

KLH 2.2.1.2 KÜHL



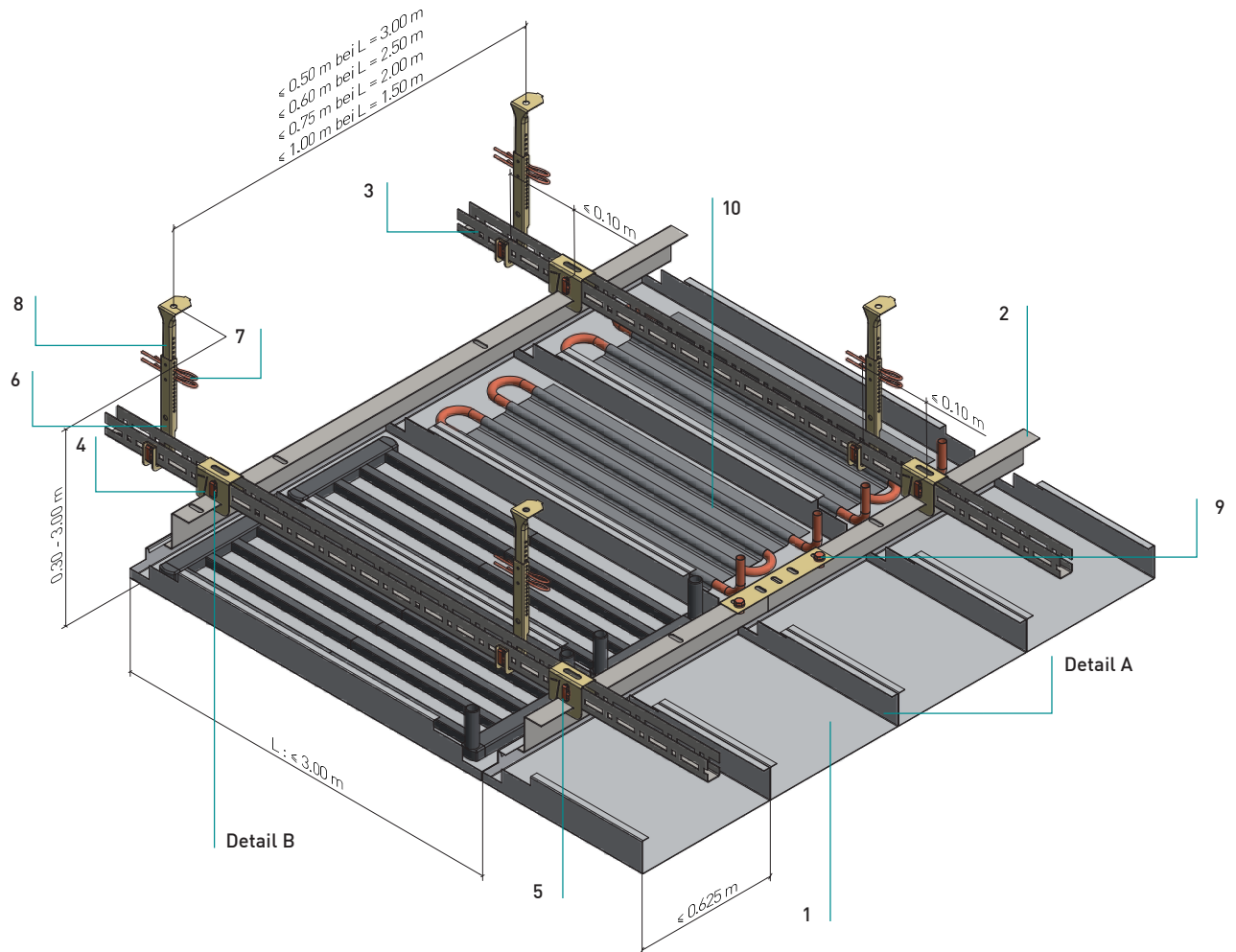
KLH 2.2.1.2 Kühl

Langfeldkassetten – Einhängesystem

Long span tiles - hang-in system

Kühldecke mit Kupfer- oder Kunststoffsystem

Cooling ceiling - Suitable for copper, aluminium and plastic cooling pipes



Normbedarf pro m² (inkl. Artikelnummer)

Standard components required per m²

L=3,0 m L=2,5 m L=2,0 m L=1,5 m

	1	L=3,0 m	L=2,5 m	L=2,0 m	L=1,5 m	
Einhängekassette	1					
Hang-in tile						
(4050006) Z-Einhangprofil 50 (43, 38)	2	0,33	0,40	0,50	0,67	Laufmeter metres
Z-hang-in-rail 50 (43, 38)						
(3490008) U-Rostprofil C20	3	2,00	1,67	1,33	1,00	Laufmeter metres
U-Grid bracket C20						
(3050158) Kreuzverbinder HT/Z	4	0,67	0,67	0,67	0,67	Stück units
Suspension key HT/Z						
(3050094) Steck Clip zu C20	5	1,33	1,33	1,33	1,33	Stück units
Plug Clip for C20						
(3050092) Nonius-Unterteil	6	0,67	0,67	0,67	0,67	Stück units
Lower nonius						
(3060032) Sicherungsstift	7	1,33	1,33	1,33	1,33	Stück units
Securing pin						
Nonius-Oberteil	8	0,67	0,67	0,67	0,67	Stück units
Upper nonius						
(4060008) Längsverbinder für Z-Einhangprofil	9	0,13	0,16	0,20	0,27	Stück units
Main runner connector for Z-rail						
Kühlregister	10					
Cooling system						
(3490011) C20-Längsverbinder, o. Abb.		0,25	0,25	0,23	0,20	Stück units
C20 longitudinal connector, w. fig.						

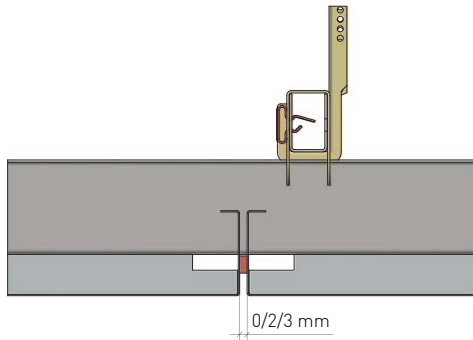
KLH 2.2.1.2 Kühl

Langfeldkassetten – Einhängesystem

Long span tiles - hang-in system

Details

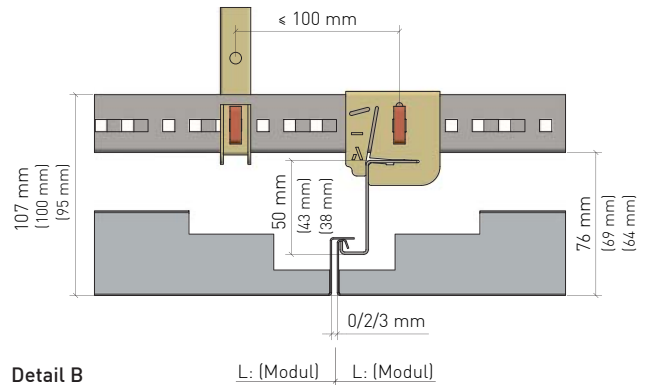
Details



Detail A

Detail A

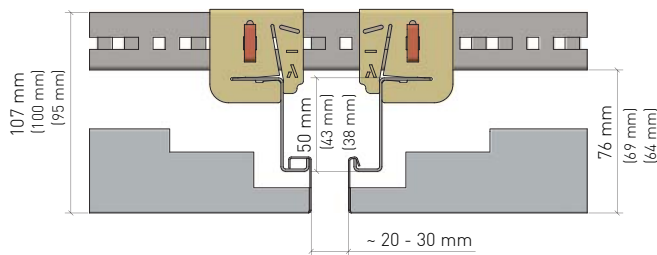
- Fuge Längssteg
- Joint longitudinal web



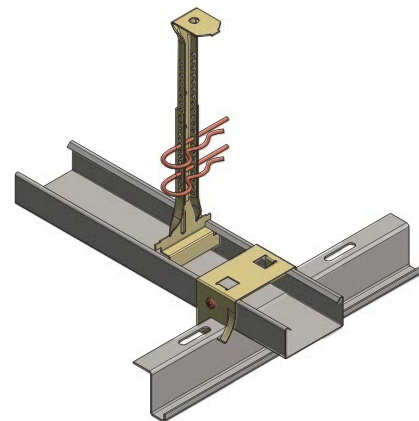
Detail B

Detail B

- maximaler Abstand von Abhänger zur Verschraubung Z-Einhängeprofil am Rostwinkel: 100 mm
- Maximum distance from suspension bracket to Z-hang-in-rail screw fastening on grid bracket: 100 mm



stirnseitige Schattenfuge
front shadow joint



Variante

Version

- Variante: mit CD-Profil und handelsüblichem Z-Einhängeprofil (oberer Schenkel ca. 19 mm) und Kreuzverbinder (AS 60)
- Version: with CD-section and commercially available Z-hang-in-rail (upper thigh approx. 19 mm and suspension key (AS 60)

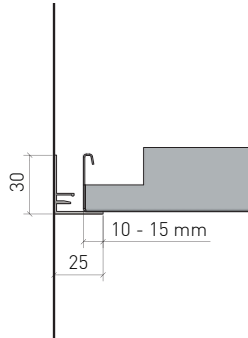
KLH 2.2.1.2 Kühl

Langfeldkassetten – Einhängesystem

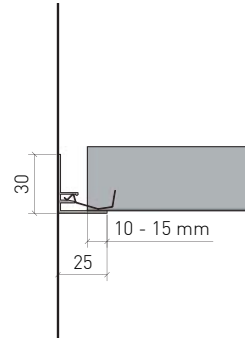
Long span tiles - hang-in system

Randabschlüsse

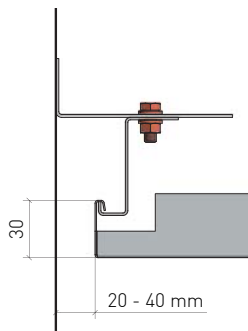
Wall connection



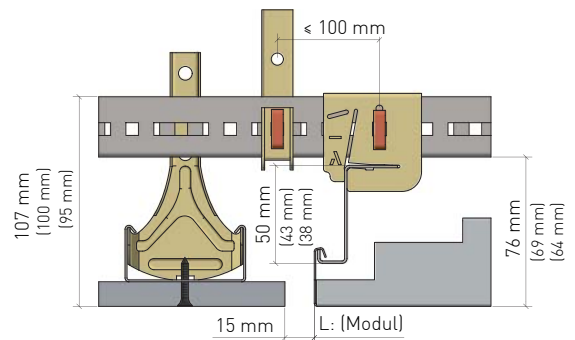
Auflage für ganze Kassette
Support for entire tile



Auflage für Kassette mit Anschnitt
Support for cutted tile



Abschluss für ganze Kassette mit Z-Einhängprofil
wall connection for entire tile with hang-in rail



Anschluss Gipskatonfries
connection plasterboard

KLH 2.2.1.2 Kühl

Langfeldkassetten – Einhängesystem

Long span tiles - hang-in system

Material

Material

Verzinktes Stahlblech

Galvanized steel

Brandverhalten

Fire classification

A1 - nicht brennbar nach EN 13501-1

A1 - not inflammable as prescribed by EN 13501-1

Schallabsorption

Sound absorption

siehe Handbuch Geprüfte Akustik bzw. Datenblatt

See "Certified Acoustics" folder or technical data sheet

Normen

Standards

- Die Komponenten entsprechen der DIN 18168 und der EN 13964 inkl. CE-Kennzeichnung der Standardsysteme.
- Die Produktion erfolgt nach den Richtlinien der TAIM (Technischer Arbeitskreis industrieller Metalldeckenhersteller) sowie der Fural-Werksnormen.
- The components are conform to the requests of DIN 18168 and DIN EN 13964 incl. CE-marking of standard systems.
- The manufacturing is according to TAIM (Technical Association of Industrial metal ceiling manufactures) and Fural standards.

Brandstabilität

Fire stability

30 Minuten nach NBN 713.020. Nähere Auskünfte auf Anfrage

30 minutes see NBN 713.020. More information on request.

Deckengewicht pro m²Ceiling weight per m²

Stahl ca. 8 kg

steel app. 8 kg

Oberfläche

Surface

Pulverbeschichtet oder mit Parzifal-Hydroeinfarben-Lackierung, ähnlich jeder RAL oder NCS-Farbe

Powdercoated or with PARZIFAL stove enamelling, similar to any RAL or NCS colour

Montage

Installation

siehe Montagehinweise Fural, DIN 18168, EN 13964 sowie TAIM.

see installations instructions Fural, DIN 18168, DIN EN 13964 as well as TAIM

Pflegehinweis

Care instructions

- Trockenreinigung: mit weichem Tuch (z.B. Vileda)
- Feuchtreinigung: mit feuchtem, weichem Tuch, leichtes Reinigungsmittel verwenden. (z.B. Glasreiniger, keine Scheuermilch bzw. Verdünnungen)
- Spezielle Reinigungshinweise auf Anfrage.
- Dry Cleaning: use soft cloth (eg. Vileda)
- Wet cleaning: use soft damp cloth, use mild detergent (eg. glass cleaner, use no scouring cleaner or thinners)
- special care instructions on request.

KLH 2.2.1.2 Kühl

Langfeldkassetten – Einhängesystem

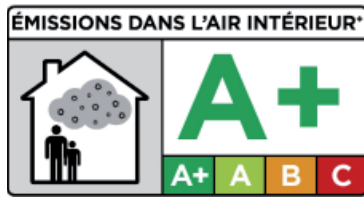
Long span tiles - hang-in system

VOC

VOC

Die Richtwerte des AgBB - Bewertungsschemas für VOC aus Bauprodukten werden eingehalten.

The reference values of the assessment system of the German Committee for Health-Related Evaluation of Building Products (AgBB) for VOC in building products are observed.

**Nachhaltigkeit**

Sustainability

Für unsere Produkte gibt es Umweltproduktdeklarationen (EPDs). Metalle können dem bewährten Metallrecyclingprozess zugeführt werden. Recyclingquote bei Stahl 99,4 %, Aluminium 85 % lt. EPD. Environmental Product Declarations (EPDs) are available for our products. Metals can be fed into the proven metal recycling process. Recycling rate for steel 99.4 %, aluminium 85 % according to EPD.