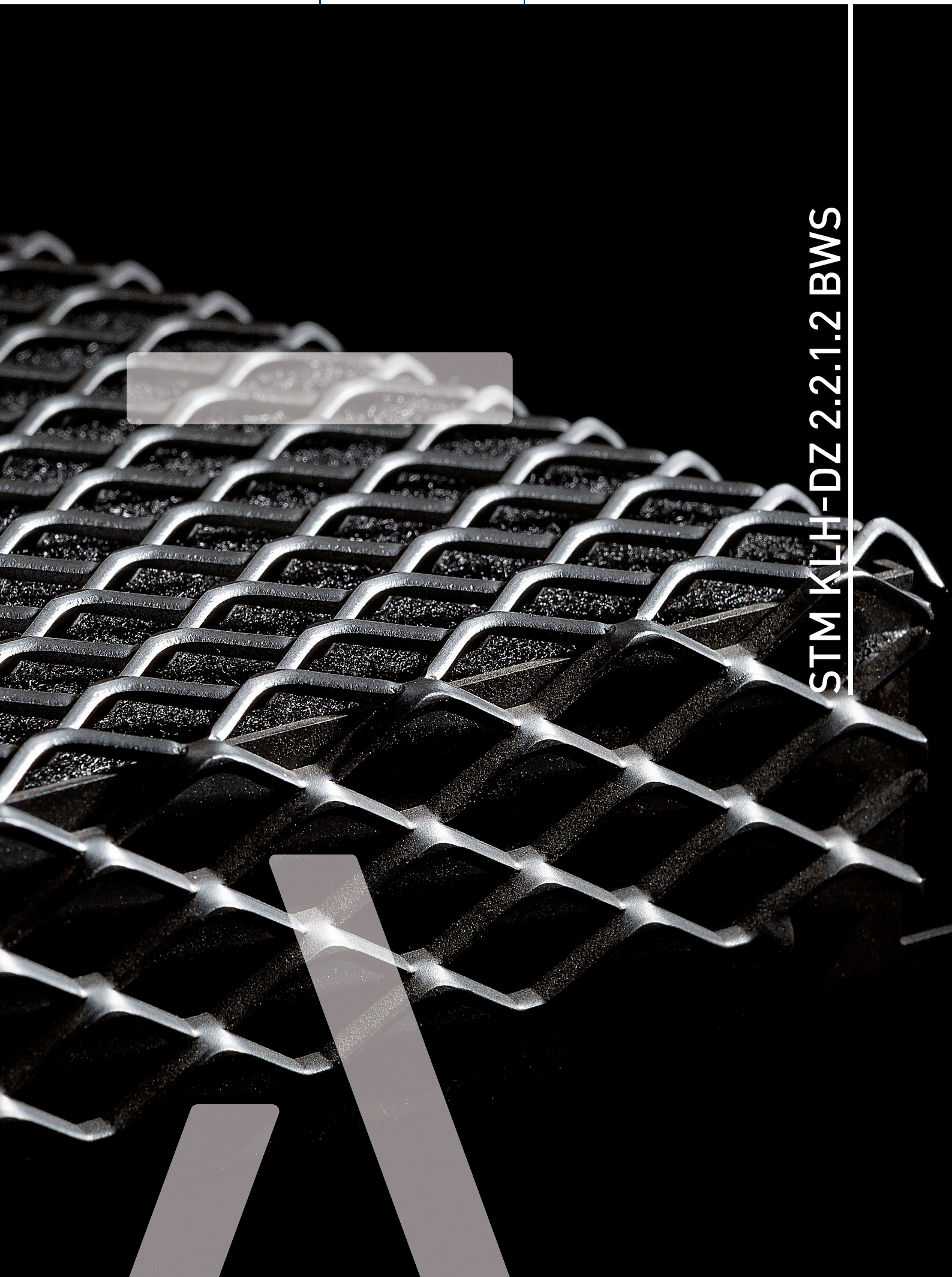


STM KLH-DZ 2.2.1.2 BWS



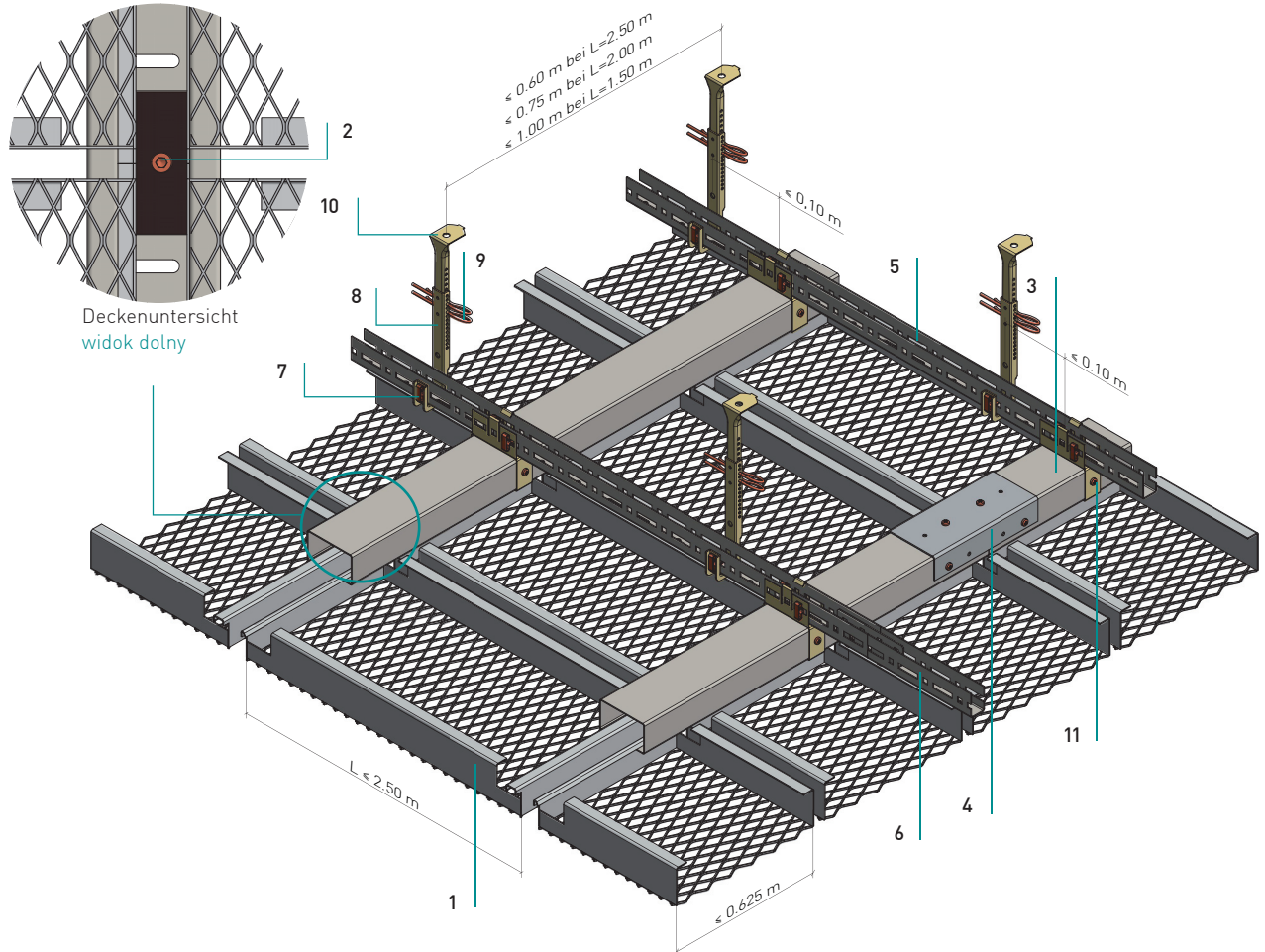
STM KLH-DZ 2.2.1.2 BWS

Streckmetall-Langfeld DZ-Einhängesystem

Siatka cięto-ciagniona - kasetony prostokątne - system zawieszany DZ

**Ballwurfsicher mit DZ-Einhängeprofil
und Noniushänger**

Sufit odporny na uderzenia piłką z profilem wieszakowym DZ - wieszak noniuszowy



Normbedarf pro m² (inkl. Artikelnummer)

Zużycie normatywne na m²

L=2,5 m

L=2,0 m

L=1,5 m

	L=2,5 m	L=2,0 m	L=1,5 m	
Einhängekassette (Typ A / B)	1			
kaseton SCC - zawieszenie gG (typ A/B)				
(6250900+6250903) Niederhalteplatte mit Schraubsicherung	2			
profil podporowy z śrubowanym zabezpieczeniem				mb
(4050027) DZ-Einhängeprofil 38	3	0,40	0,50	0,67
profil wieszakowy DZ 38				Laufmeter
(4050026) Längsverbinder für DZ-Einhängeprofil	4	0,16	0,20	0,27
łącnik wzdułżny do profilu DZ				Stück
(3490008) U-Rostprofil C20	5	1,67	1,33	1,00
U-kałownik rusztowy C20				Laufmeter
(3490001) Kupplung für C20	6	0,42	0,33	0,25
łącnik dla C20				Stück
(3050094) Steck-Clip für C20	7	1,66	1,74	1,88
klip wciskowy dla C20				Stück
(3050092) Nonius-Unterteil für C20	8	0,67	0,67	0,67
część dolna noniusza dla C20				Stück
(3060032) Sicherungsstift	9	1,34	1,34	1,34
kotek zabezpieczający				Stück
Nonius-Oberteil	10	0,67	0,67	0,67
część górna noniusza				Stück
(3090031) Kreuzverbinder DZ auf C20-Profil	11	0,67	0,67	0,67
łącnik krzyżakowy DZ na profilu C20				Stück

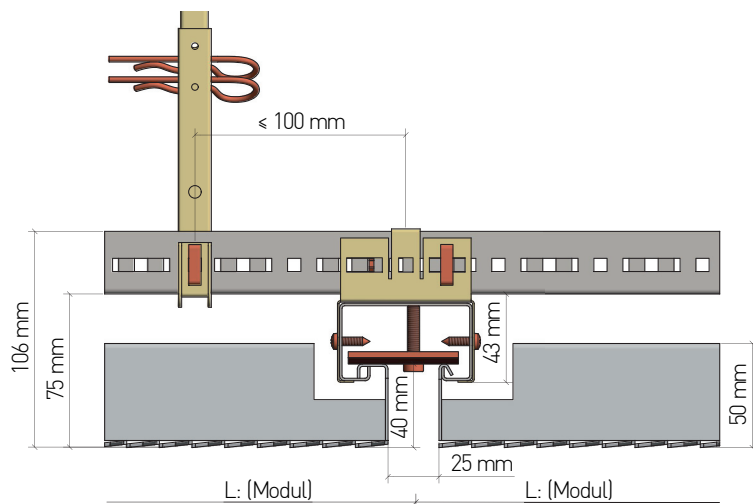
STM KLH-DZ 2.2.1.2 BWS

Streckmetall-Langfeld DZ-Einhängesystem

Siatka cięto-ciagniona - kasetony prostokątne - system zawieszany DZ

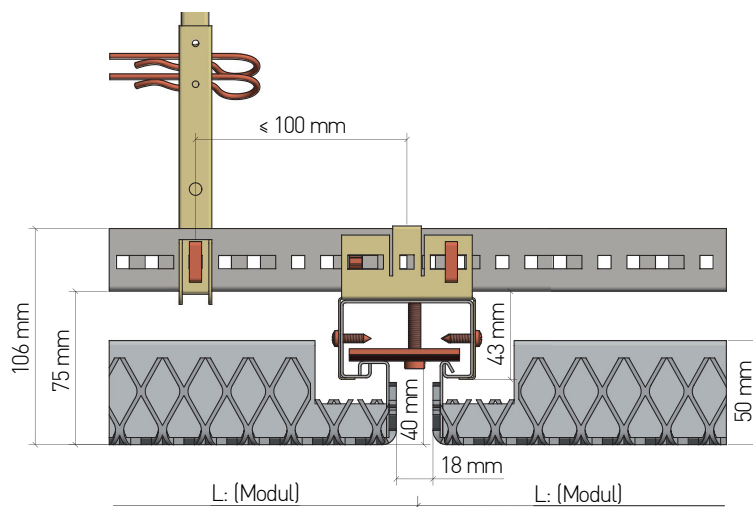
Ausbildung Kassettenstege

Rodzaj wykonania boków kasetonowych

**Kassettentyp A**

Kaseton typ A

- Streckmetallkassette Stege stumpf geschweißt
- Konstruktionshöhe 106 mm
- Stirnsteghöhe 40 mm
- Kassettengröße bis 2.500 x 625 mm, größere Kassettenformate in Abhängigkeit zur Maschengröße auf Anfrage
- querende UK mit U-Rostprofil C20
- Boki kasetonu SCC spawane na styk
- Głębokość konstrukcyjna 106 mm
- Bok czółowy 40 mm
- Rozmiary kasetonów do 2500 x 625 mm
- Większe formaty kasetonów w zależności od rozmiaru oczek na życzenie
- Krzyżujące zawieszenie z profilem rusztowym C20

**Kassettentyp B**

Kaseton typ B

- Streckmetallkassette Stege gekantet
- Einhänge- und Aussteifungsprofile innen eingeschweißt
- Konstruktionshöhe 106 mm
- Stirnsteghöhe 40 mm
- Kassettengröße bis 2.500 x 625 mm, größere Kassettenformate in Abhängigkeit zur Maschengröße auf Anfrage
- querende UK mit U-Rostprofil C20
- Zaginane boki kasetonu SCC
- Profile do zawieszania i usztywnienia spawane wewnątrz
- Głębokość konstrukcyjna 106 mm
- Bok czółowy 40 mm
- Rozmiary kasetonów do 2500 x 625 mm
- Większe formaty kasetonów w zależności od rozmiaru oczek na życzenie
- Krzyżujące zawieszenie z profilem rusztowym C20

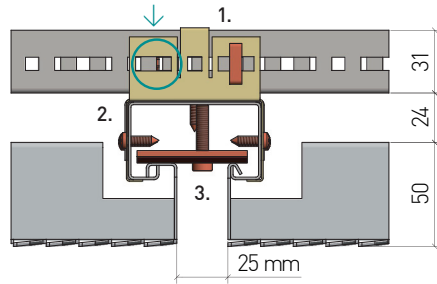
STM KLH-DZ 2.2.1.2 BWS

Streckmetall-Langfeld DZ-Einhängesystem

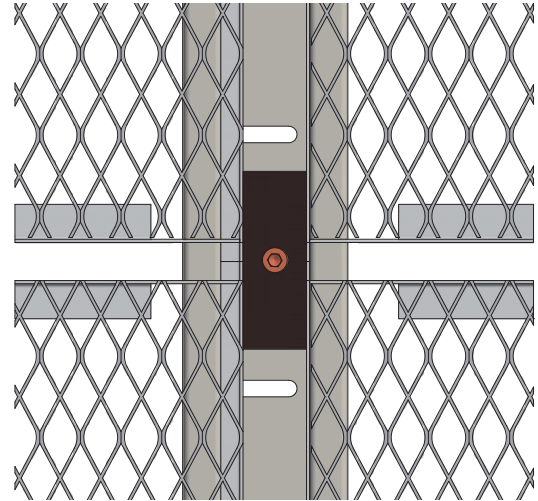
Siatka cięto-ciagniona - kasetony prostokątne - system zawieszany DZ

Ballwurfsicherheit

Alternatywne konstrukcje nośne



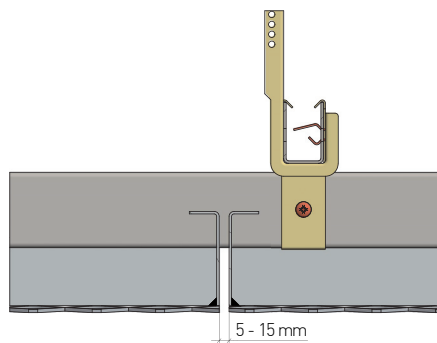
1. Kreuzverbinder DZ auf C20-Profil wird zweifach mit Steck-Clip in C20-Profil gesichert (diagonal angeordnet).
2. Kreuzverbinder auf C20-Profil wird zweifach mit DZ-Profil verschraubt, Bohrschraube 4,2 x 16.
3. Niederhalteplatte mit Schraubsicherung wird am Kreuzungspunkt von vier Deckenplatten angeordnet.
1. łącznik krzyżakowy DZ na profilu C20 zostaje podwójnie połączony klipem wciskowym (diagonalne ustawienie)
2. Łącznik krzyżakowy na profilu C20 zostaje podwójnie połączony śrubą 4,2 x 16 z profilem DZ.
3. Profil podporowy z śrubowanym zabezpieczeniem zostaje ustawiony przez 4 kasetony w punkcie ich krzyżowania.



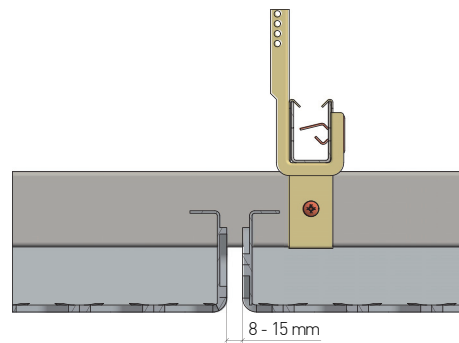
Deckenuntersicht, Kreuzungspunkt von vier Deckenplatten mit Niederhalteplatte
widok dolny

Längsfuge

Szczelina boku wzdłużnego



Kassettenlängsfuge bei Kassetten mit stumpf aufgeschweißten Stegen (Typ A)
Szczelina boku wzdłużnego z bokami kasetonu SCC spawanymi na styk (typ A)



Kassettenlängsfuge bei Kassetten mit gekanteten Stegen und innen eingeschweißten Profilen (Typ B)
Szczelina boku wzdłużnego z zaginаныmi bokami kasetonu SCC (typ B)

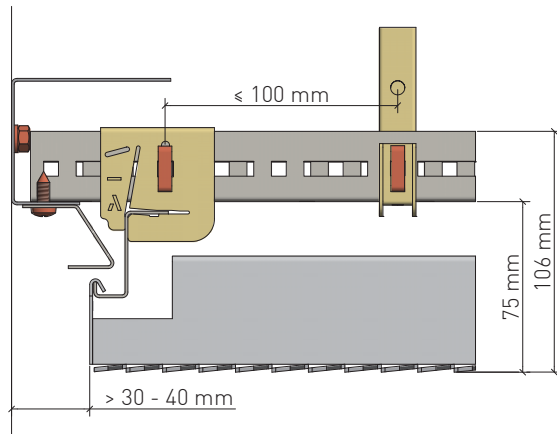
STM KLH-DZ 2.2.1.2 BWS

Streckmetall-Langfeld DZ-Einhängesystem

Siatka cięto-ciagniona - kasetony prostokątne - system zawieszany DZ

Randabschlüsse

Przytęczenia krawędzi przyściennych



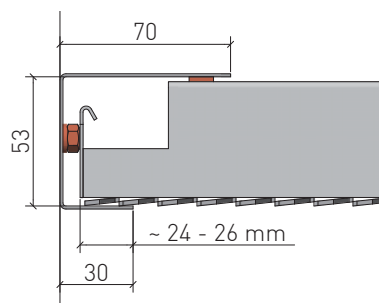
Wandanschluss mit offener Fuge (geeignet für Typ A/B). Das Niederhalteprofil wird am Stoß zweier Deckenplatten mit Blechschauben am Randwinkel verschraubt. Die UK wird mittels Queraussteifung gegen seitliches Schwingen gesichert.

Przytęczenie do ściany z otwartą szczeliną (odpowiednio dla typów A/B).

Profil podporowy zostaje przymocowany śrubami z profilem przyściennym w miejscu zderzenia kasetonów.

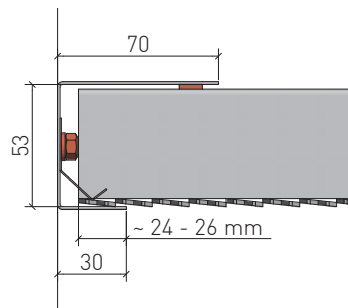
w razie potrzeby konstrukcję nośną należy zamocować i zabezpieczyć przed przesuwaniami się

Deckenuntersicht, Wandabschluss mit offener Fuge
Widok dolny, przytęczenie do ściany z otwartą szczeliną



Wandanschluss für ganze Kassette mit U-Randwinkel. Auf die C-Umbüge der Deckenplattenstege wird bauseits 5 mm Fugenband aufgebracht (geeignet für Kassettentyp A/B). So ergibt sich eine leichte Anpressung.

Przytęczenie całego kasetonu z profilem przyściennym U. Mocowanie taśmy szczelinowej 5 mm na zagięciu C boku wzdłużnego kasetonu. W ten sposób powstaje lekki przy-cisk.



Wandanschluss für Anschnittkassetten mit Niederhalteprofil (Länge = Plattenbreite/-länge abzgl. 100 mm) und U-Randwinkel. Auf die C-Umbüge der Deckenplattenstege wird bauseits 5 mm Fugenband aufgebracht (geeignet für Kassettentyp A/B). So ergibt sich eine leichte Anpressung. Przytęczenie dociętego kasetonu profilem dociskowym. Mocowanie taśmy szczelinowej 5 mm na zagięciu C boku wzdłużnego kasetonu. W ten sposób powstaje lekki przy-cisk.

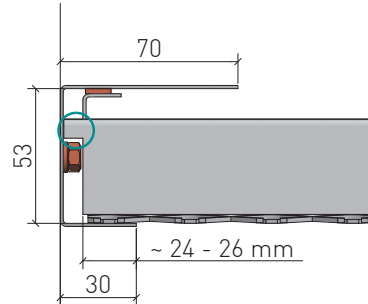
STM KLH-DZ 2.2.1.2 BWS

Streckmetall-Langfeld DZ-Einhängesystem

Siatka cięto-ciagniona - kasetony prostokątne - system zawieszany DZ

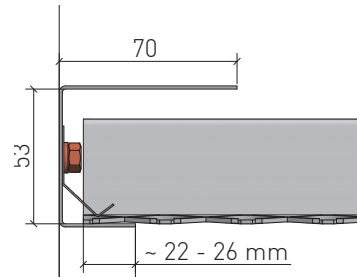
Randabschlüsse

Przytączenia krawędzi przyściennych



Wandanschluss für ganze Kassette mit U-Randwinkel. (längsseitige Auflage) Hinweis: Je nach Auflagebreite müssen die Stirnstege bearbeitet werden.

Przytączenie całego kasetonu profilem przyściennym U na bokach wzdłużnych. Uwaga: Potrzebna obróbka boków czołowych w zależności od powierzchni nakładania.

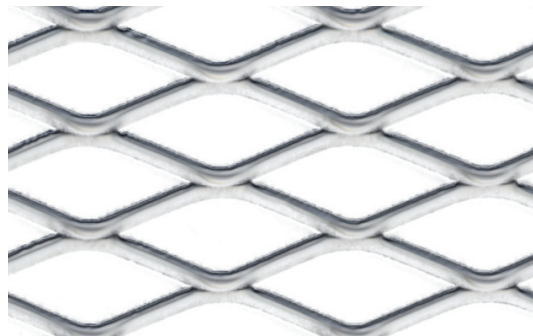


Wandanschluss für Anschnittkassetten (längsseitige Auflage) mit Niederhalteprofil (Länge = Plattenbreite/-länge abzgl. 100 mm) Hinweis: Je nach Auflagebreite müssen die Stirnstege bearbeitet werden.

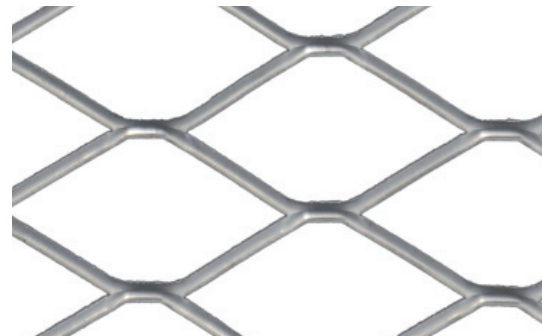
Przytączenie dociętego kasetonu profilem dociskowym (długość = szerokość / długość kasetonu minus 100 mm) na bokach wzdłużnych. Uwaga: Potrzebna obróbka boków czołowych w zależności od powierzchni nakładania.

Maschenformate

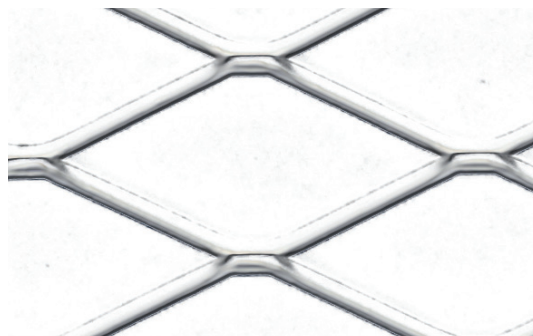
Formaty oczek siatki



Masche 40 x 16 x 3,0 x 2,0 [mm]
Oczko freier Querschnitt ca. 62,5%
prześwit względny



Masche 62 x 23 x 3,0 x 2,5 [mm]
Oczko freier Querschnitt ca. 73,9%
prześwit względny



Masche 115 x 48 x 7,0 x 2,0 [mm]
Oczko freier Querschnitt ca. 70,8%
prześwit względny

Zwischengrößen auf Anfrage erhältlich
Inne formaty oczek na życzenie

STM KLH-DZ 2.2.1.2 BWS

Streckmetall-Langfeld DZ-Einhängesystem

Siatka cięto-ciągniona - kasetony prostokątne - system zawieszany DZ

Material

Materiał

Verzinktes Stahlblech

Stal ocynkowana

Brandverhalten

Klasyfikacja ogniowa

A1 - nicht brennbar nach EN 13501-1

A1 - niepalne według EN 13501-1

Schallabsorption

Chłonność akustyczna

siehe Handbuch Geprüfte Akustik bzw. Datenblatt patrz folder „Sprawdzona akustyka” lub karta danych poszczególniej perforacji

Normen

Normy techniczne

- Die Komponenten entsprechen der DIN 18168 und der EN 13964 inkl. CE-Kennzeichnung der Standardsysteme.
- Die Produktion erfolgt nach den Richtlinien der TAIM (Technischer Arbeitskreis industrieller Metalldeckenhersteller) sowie der Fural-Werksnormen.
- Ballwurfsicherheit gemäß DIN 18032-3:2018-11 und Stoßfestigkeit von Unterdecken gemäß DIN EN 13964:2014-08
- Komponenty spełniają wymagania DIN 18168, PN-B-02151-4 jak i EN 13964 wraz z oznaczeniem CE standardowych systemów
- Produkcja odpowiada standardom TAIM [Techniczne Stowarzyszenie Producentów Sufitów Metalowych] jak i własnym standardom Fural.
- Odporność na uderzenia piłką zgodnie z normą DIN 18032-3:2018-11 oraz odporność na wstrząsy sufitu podwieszanego zgodnie z normą DIN EN 13964:2014-08

Einlagen/Auflagen

Wkłady absorbujące

eingeklebttes Akustikvlies schwarz und Auflagen auf Anfrage

Wklejana fizelina akustyczna w kolorze czarnym jak i wkłady dźwiękochłonne na życzenie

Deckengewicht pro m²Masa sufitu na m²

Stahl ca. 8 kg

stal ok. 8 kg

Oberfläche

Powierzchnia

Sichtfläche pulverbeschichtet oder mit PARZIFAL-Hydroeinbrenn-Lackierung, ähnlich jeder RAL oder NCS-Farbe. Durch den großen freien Querschnitt der Streckgitter sind je nach Blickwinkel Teile der Unterkonstruktion sichtbar. UK-Teile sind unbeschichtet bzw. blank/verzinkt. Eine Beschichtung der UK-Teile ist auf Anfrage möglich.

Lakierowana proszkowo lub emaliowana powłoką PARZIFAL, każdy kolor do RAL lub NCS. Ze względu na duży prześwit względny siatki cięto-ciągnionej, części podkonstrukcji są widoczne w zależności od perspektywy. Części zawieszenia nie są powlekane farbą. Powlekanie ich jest możliwe na życzenie.

Montage

Montaż

siehe Montagehinweise Fural, DIN 18168, EN 13964 sowie TAIM.

patrz wskazówki montażu Fural, DIN 18168, EN 13964, jak i TAIM.

Pflegehinweis

Pielęgnacja

- Trockenreinigung: mit weichem Tuch (z.B. Vileda)
- Feuchtreinigung: mit feuchtem, weichem Tuch, leichtes Reinigungsmittel verwenden. (z.B. Glasreiniger, keine Scheuermilch bzw. Verdünnungen)
- Spezielle Reinigungshinweise auf Anfrage.
- Suche czyszczenie: użyj miękkiej ściereczki (np. Vileda)
- Mokre czyszczenie: użyj lekko namoczonej miękkiej ściereczki, starych detergentów (do czyszczenia szkła, nie używać mleczek ściernych)
- Dodatkowe informacje na zapytanie

STM KLH-DZ 2.2.1.2 BWS

Streckmetall-Langfeld DZ-Einhängesystem

Siatka cięto-ciagniona - kasetony prostokątne - system zawieszany DZ

Nachhaltigkeit**Zrównoważone budownictwo**

Für unsere Produkte gibt es Umweltproduktdeklarationen (EPDs). Metalle können dem bewährten Metallrecyclingprozess zugeführt werden. Recyclingquote bei Stahl 99,4 %, Aluminium 85 % lt. EPD. [Nasze produkty posiadają Deklarację Środowiskową Produktu \(EPD\)](#). Metale mogą być poddane sprawdzonemu procesowi recyklingu metali. Poziom recyklingu dla stali 99,4 %, aluminium 85 % zgodnie z EPD.

VOC**LZO**

Die Richtwerte des AgBB - Bewertungsschemas für VOC aus Bauprodukten werden eingehalten.

[wartości zalecane wg AgBB - schematy oceny](#)

LZO dla produktów budowlanych spełnione.

