



SEGEL TYP ES1
CEILING TYP ES1

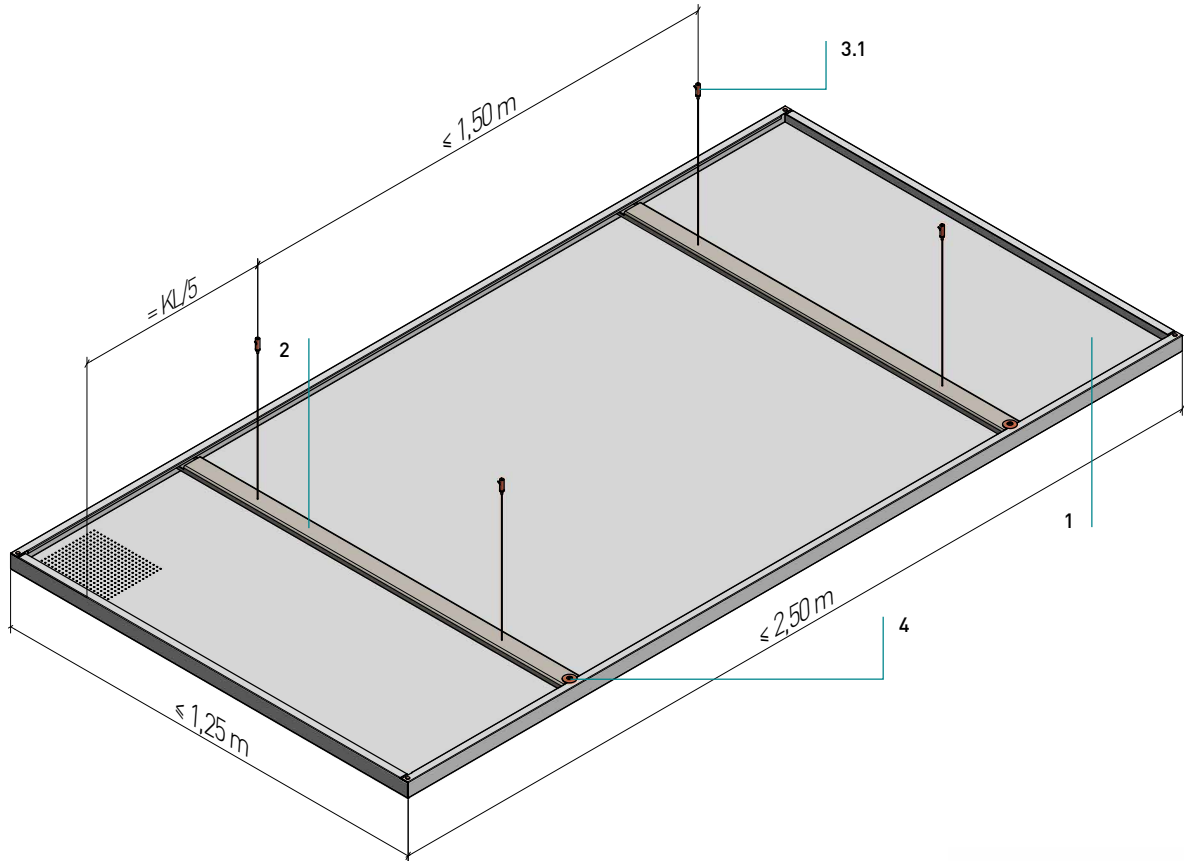
Segel Typ ES1

Akustikdecken

Akoestische plafonds

Einteiliges Deckensegel mit Traverse

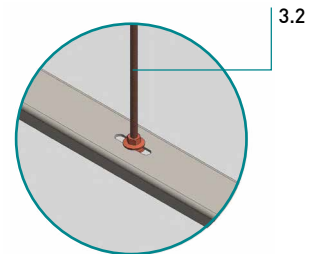
Plafondeiland met één paneel



Weitere Abmessungen auf Anfrage;
größere Längen erfordern eine dritte Traverse.

Meer afmetingen op aanvraag;

grotere lengtes vereisen een derde traverse.



Benennung Benaming

Deckensegel plafondeiland	1
Traverse Traverse	2
Abhänger, z.B. Drahtseil Afhanging, Bijv. noniushangers	3.1
Abhänger, z.B. Gewindestange Afhanging, Bijv. draadstang	3.2
Blechschaube mit Beilagscheibe Parker met vulring	4

Segel Typ ES1

Akustikdecken

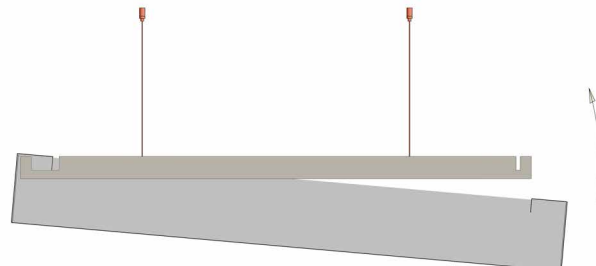
Akoestische plafonds

Montageanweisung

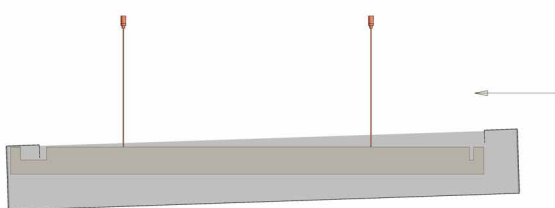
Avvertimento per il montaggio



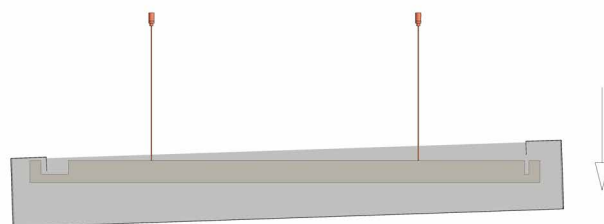
Die Montage des Deckensegel erfolgt immer zu zweit!
Hänger montieren und Traversen ausrichten.
Het plafondeiland wordt altijd met zijn tweeën gemonteerd.
Hangers monteren en traversen richten.



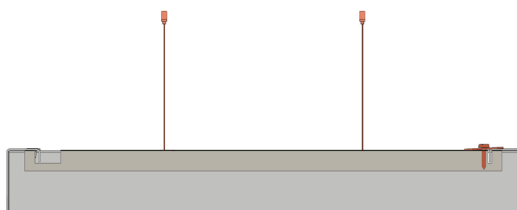
Einhängen der Längsseite in die große Ausklinkung der Traverse. Gegenüberliegende Längsseite hochheben.
De lengtezijde vasthaken in de grote haak van de traverse. Tegenoverliggende lengtezijde oplichten.



Das Deckensegel in Richtung große Ausklinkung verschieben.
Het plafondeiland in de richting van de grote haak verschuiven.



Zweite Längsseite einhängen.
Tweede lengtezijde inhaken.



Die Sicherung erfolgt durch Fixierung der Längsseite an der Traverse mit Blechschrauben und Beilagscheiben.
De borging vindt plaats door fixatie van de lengtezijde aan de traverse met parkers en vulringen.

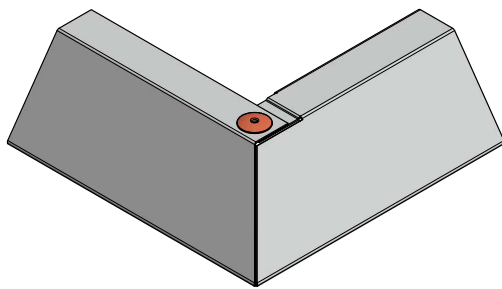
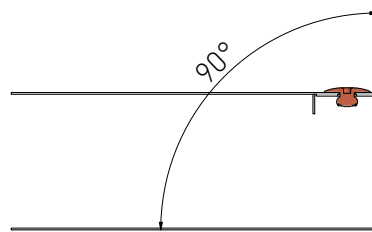
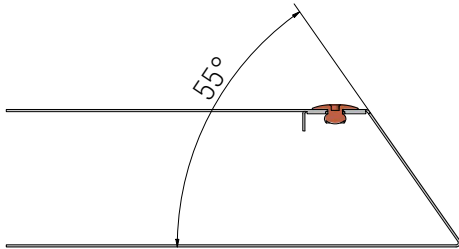
Segel Typ ES1

Akustikdecken

Akoestische plafonds

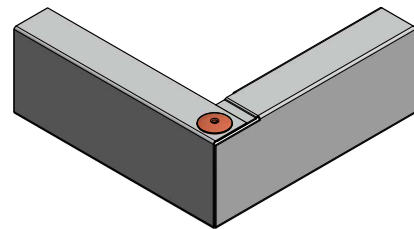
Randausbildungen von Deckensegeln

Randafwerking eiland met één paneel



55° Kantung

55°-uitvoering zonder randprofiel



90° Kantung

90°-uitvoering zonder randprofiel

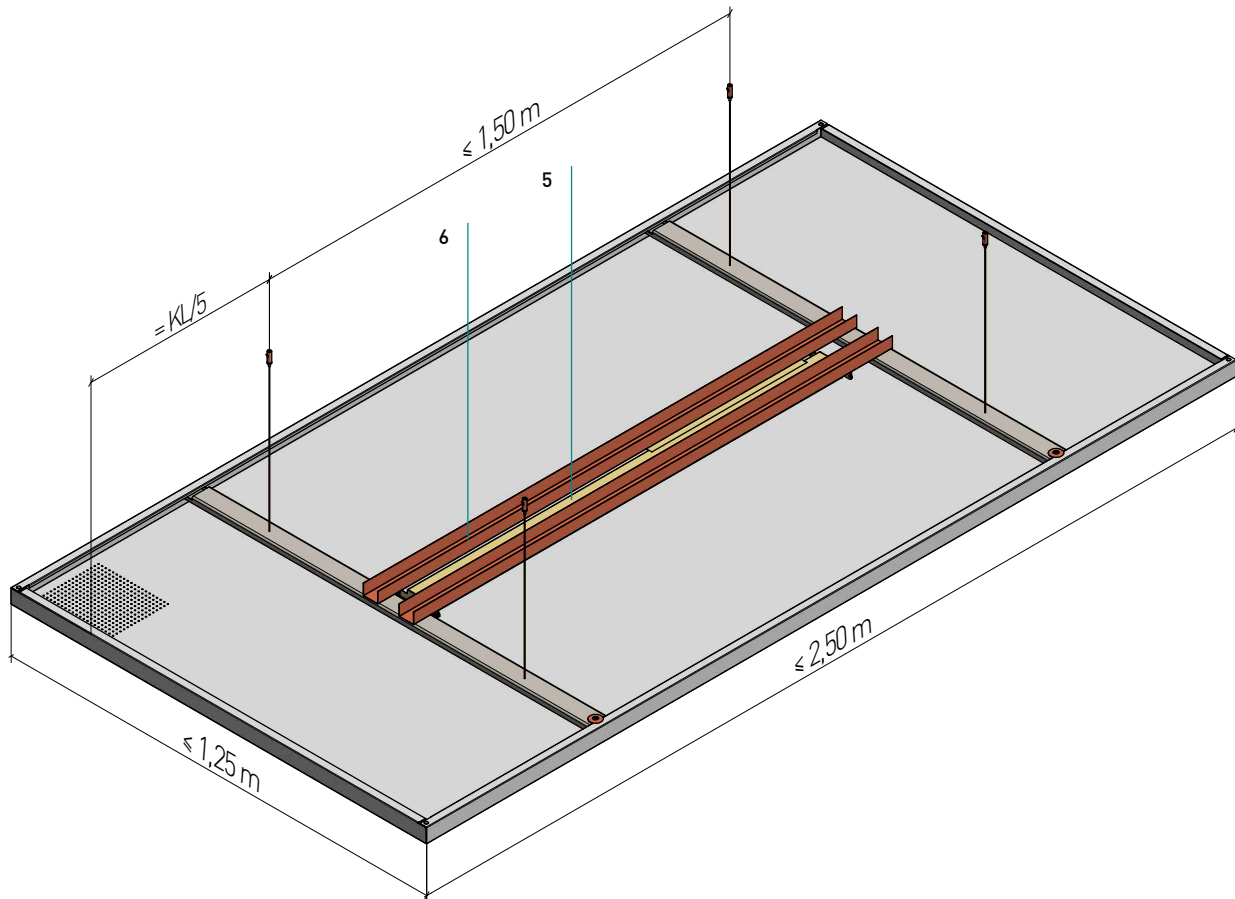
Segel Typ ES1

Akustikdecken

Akoestische plafonds

Integration der Leuchte

Eiland met één paneel

**Benennung**
Benaming

Einbauleuchte Inbouw-verlichtingsarmatuur	5
U-Profil mit Befestigungswinkel U-Profiel met Hoeksteunen	6

Das Deckensegel ist auch mit eingebauter Leuchte (Langfeld oder Downlight) ausführbar. Hierfür sind U-Profile inklusive Befestigungswinkel für den Lastabtrag auf die Traversen notwendig.

Het plafondeiland kan ook met ingebouwde verlichting (langwerpig of downlight) worden uitgevoerd. Hiervoor zijn U-profielen inclusief hoeksteunen voor de lastverdeling noodzakelijk.

Segel Typ ES1

Akustikdecken

Akoestische plafonds

Material

Materiaal

Verzinkt stahlblech

Verzinkt staal, aluminium

Brandverhalten

Brandklasse

A1 - nicht brennbar nach EN 13501-1

A1 - onbrandbaar volgens EN 13501-1

Schallabsorption

Geluidsabsorptie

siehe Handbuch Geprüfte Akustik bzw. Datenblatt
Zie map "Certified Acoustics" resp. Datasheet**Normen**

Normen

- Die Komponenten entsprechen der DIN 18168, PN-B-02151-4 und der EN 13964 inkl. CE-Kennzeichnung der Standardsysteme.
- Die Produktion erfolgt nach den Richtlinien der TAIM (Technischer Arbeitskreis industrieller Metalldeckenhersteller) sowie der Fural-Werksnormen.
- De onderdelen voldoen aan DIN 18168 en EN 13964 incl. CE -markering van de standaard systemen.
- De productie verloopt zowel volgens de TAIM richtlijnen als de Fural - bedrijfsnormen.

Nachhaltigkeit

Duurzaamheid

Für unsere Produkte gibt es Umweltproduktdeklarationen (EPDs). Metalle können dem bewährten Metallrecyclingprozess zugeführt werden. Recyclingquote bei Stahl 99,4 %, Aluminium 85 % lt. EPD. Voor onze producten zijn er milieuproductverklaringen (EPD's). Metalen kunnen worden gerecycled. Recyclingpercentage bij staal 99,4%, aluminium 85% volgens EPD.

Deckengewicht pro m²

Plafondgewicht per m²

Stahl ca. 7 kg

Aluminium ca. 4 kg; staal ca. 7 kg

Oberfläche

Oppervlak

Pulverbeschichtet oder mit Parzifal-Hydroeinkbrenn-Lackierung, ähnlich jeder RAL oder NCS-Farbe

Poedercoating of met Parzifal-hydro-inbrandlak, in willekeurig welke RAL- of NCS-kleur

Montage

Montage

siehe Montagehinweise Fural, DIN 18168, DIN EN 13964 sowie TAIM.

Zie montage-instructies Fural, DIN 18168, DIN EN 13964 en TAIM.

Pflegehinweis

Onderhoudsinstructies

- Trockenreinigung: mit weichem Tuch (zB. Vileda)
- Feuchtreinigung: mit feuchtem, weichem Tuch, leichtes Reinigungsmittel verwenden. (zB. Glasreiniger, keine Scheuermilch bzw. Verdünnungen)
- Spezielle Reinigungshinweise auf Anfrage.
- Droog reinigen: met een zachte doek (bijv. vileda)
- Nat reinigen: met een vochtige en zachte doek, een mild reinigingsmiddel gebruiken (bijv. ruitenreiniger, geen schuurmiddelen of thinner gebruiken)
- Speciale reinigingsinstructies op aanvraag

VOC

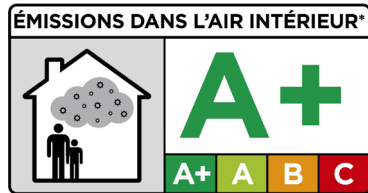
VOC

Die Richtwerte des AgBB - Bewertungsschemas für VOC aus Bauprodukten werden eingehalten. De richtwaarden van de AgBB - beoordelingsschema's voor VOC uit bouwproducten worden nageleefd.

Segel Typ ES1

Akustikdecken

Akoestische plafonds

**Hygiene**

Hygiëne

Metalloberflächen haben eine geschlossene und harte Oberfläche, sind staub- und faserfrei und lassen sich dadurch leicht reinigen und desinfizieren. Sie saugen keine Flüssigkeiten (z.B.: eingefärbtes Hautdesinfektionsmittel) auf - lassen sich rückstandslos entfernen.

Metalen oppervlakken hebben een gesloten en hard oppervlak, zijn stof- en vezelvrij en kunnen hierdoor gemakkelijk worden gereinigd en ontsmet. Ze zuigen geen vloeistoffen (bv.: gekleurd huiddesinfectiemiddel) op - kunnen zonder resten worden verwijderd.