

PERFEKT
FURAL[®]
METALLDECKEN

NEU mit F90 Brand-
schutzlösungen

BRANDSCHUTZ DECKENHANDBUCH

- › ABKLAPPSYSTEM F30
- › EINLEGESYSTEM F30
- › ABKLAPPSYSTEM F90 / F30



15. AUFLAGE
02/2019

INHALT

Seite 2	Neuerungen
Seite 3	Abklappvorgang FURAL Brandschutzdecke
Seite 4	Brandschutz Begriffe
Seite 6	Perforationen
Seite 8	Planungshilfe Musterflure

ABKLAPPSYSTEM F30

Seite 15	Aufbau Brandschutzkassetten F30
Seite 16	Wandanschlüsse Direkt
Seite 31	Mittelabhangung
Seite 33	Flurkreuzung
Seite 35	Nischenanschluss
Seite 39	Friesanschlusse ≤ 400 mm
Seite 43	Friesanschlusse mit System-Lichtkanal
Seite 47	Schachtwandanschlusse
Seite 48	Friesanschlusse ≤ 100 mm
Seite 50	Friesanschlusse mit Konsole
Seite 53	Friesanschlusse mit Uberbruckungstrager
Seite 56	Friesanschlusse mit Weitspanntrager
Seite 60	Friesanschlusse mit Weitspanntrager, lang
Seite 63	Friesanschlusse ≥ 400 mm (Ubergang GKF-Decke)
Seite 64	Mittelfriese ≤ 400 mm
Seite 65	Mittelfriese ≤ 750 mm

EINLEGESYSTEM F30

Seite 70	Wandanschlusse Direkt
Seite 72	Mittelabhangung
Seite 73	Flurkreuzung
Seite 74	Nischenanschluss
Seite 77	Friesanschlusse ≤ 400 mm
Seite 80	Friesanschlusse (Ubergang GKF-Decke)
Seite 81	Mittelfriese ≤ 400 mm
Seite 82	Mittelfriese ≤ 750 mm
Seite 83	Mittelfriese, Uberbruckung mit Weitspanntrager
Seite 86	Friesanschlusse mit Konsole
Seite 89	Montagerichtlinie F30

ABKLAPPSYSTEM F90

Seite 103	Aufbau Brandschutzkassetten F90
Seite 104	Wandanschlusse
Seite 107	Mittelabhangung
Seite 108	Friesanschlusse ≤ 400 mm
Seite 112	Friesanschlusse (Ubergang GKF-Decke)
Seite 113	Friesanschlusse mit Konsole
Seite 116	Friesanschlusse mit Weitspanntrager
Seite 118	Montagerichtlinie F90
Seite 136	Nutzerrichtlinie F30 und F90
Seite 140	Einbauten und Ausschreibungen

Änderungen durch die neuen F90 Brandschutzprüfungen und wie unsere Kunden davon profitieren:

Wand- und Friesanschlüsse

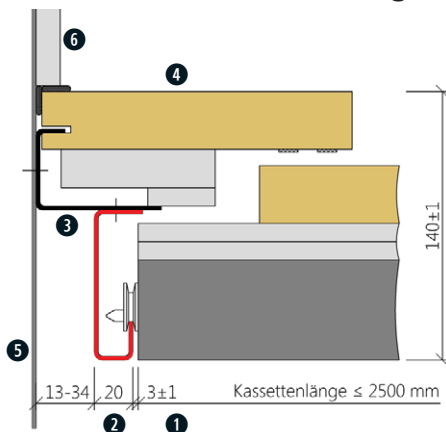
- einheitliche G-Profilhöhe 78 mm
- weitere Reduzierung der notwendigen Einzelkomponenten
- systemrelevante Teile sind als „FURAL Systemteil“ markiert - erhöhte Sicherheit für Bauherrn, Planer und Verarbeiter
- Flexibilität und Gestaltungsspielraum durch zusätzliche Detaillösungen



Wandanschlüsse

- neue Anschlussvarianten bzw. GKF/Thermax-Formteile ermöglichen niedrigere Einbauhöhen
- freitragende Frieskonstruktionen (auch an leichte Trennwände) bis zu einer Flurbreite von 3.346 mm möglich
- neue Anschlüsse sind bis zu 40% schneller montierbar

F90.A.W.50 Anschluss Flur längsseitig

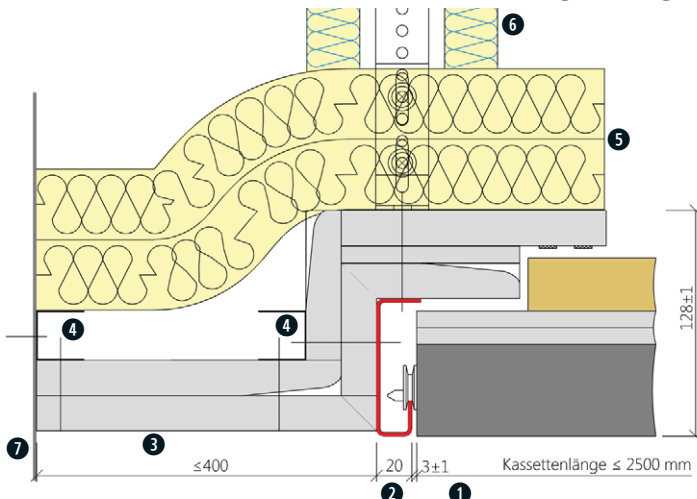


- Gesamtaufbau 140 mm
- mit GKF/Thermax-Formteil
- variable Fuge 13-34 mm

Legende

- 1 Brandschutzkassette F90
- 2 G-Tragprofil 20/20/78/25/2 mm
- 3 U-Randwinkel 65/42/15/2 mm
- 4 FURAL GKF/Thermax-Formteil Typ W90
- 5 GKF-Wand [Massivwand]
- 6 GKF-Belplankung (3. Lage) bis zur Rohdecke [entfällt bei Massivwand]

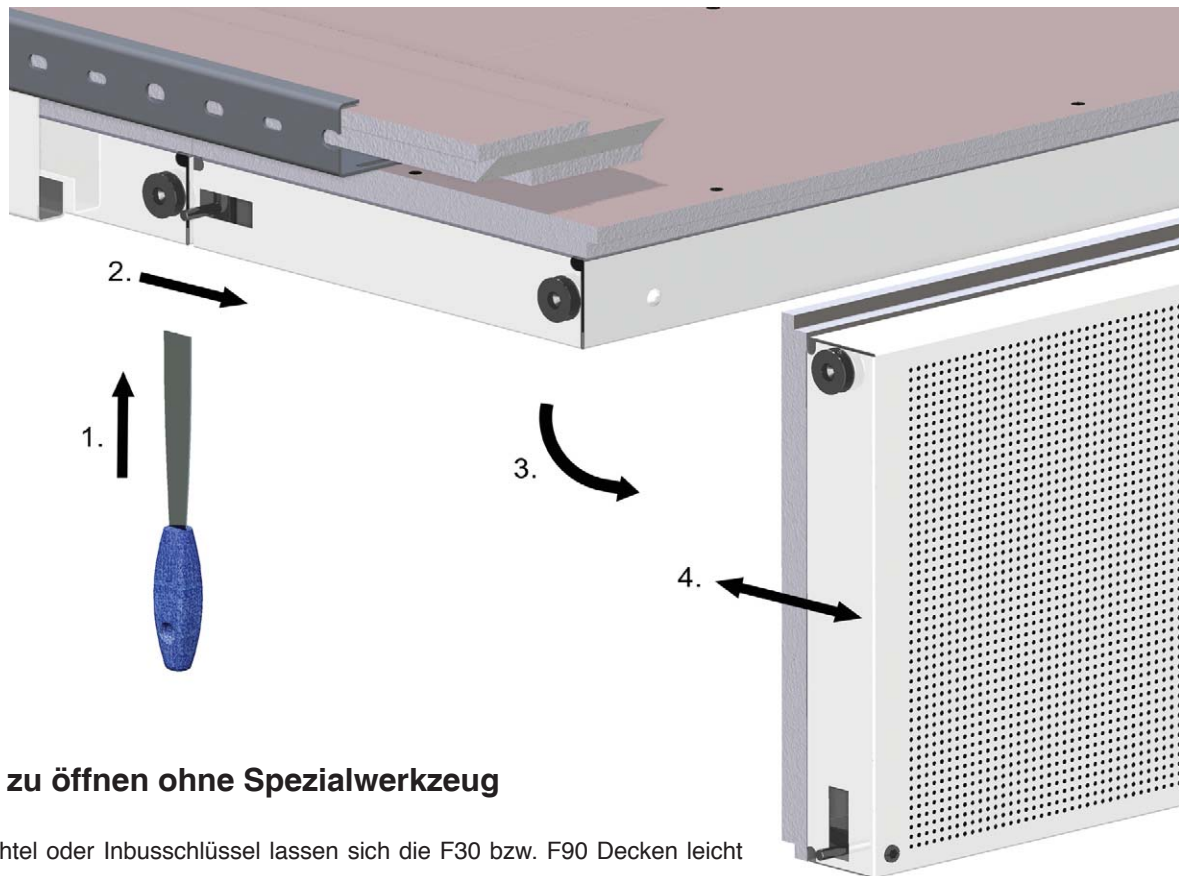
F90.A.FR.50 Friesanschluss Flur längsseitig



- mit GKF-Formteil
- ohne Fuge

Legende

- 1 Brandschutzkassette F90
- 2 G-Tragprofil 20/20/78/25/2 mm
- 3 FURAL GKF-Formteil Typ F50
- 4 U-Randprofil 27/28/27/0,6 mm
- 5 Mineralwolle
- 6 Hänger (mit Mineralwollemanchette)
- 7 Massivwand/GKF-Wand



Leicht zu öffnen ohne Spezialwerkzeug

Mit Spachtel oder Inbusschlüssel lassen sich die F30 bzw. F90 Decken leicht öffnen. Der Drehriegel ist verzinkt und beugt Verschleißerscheinung durch das Öffnen vor. Die Drehrollen garantieren durch ihre perfekte Form eine Autozentrierung der Kassetten zwischen den Tragprofilen.

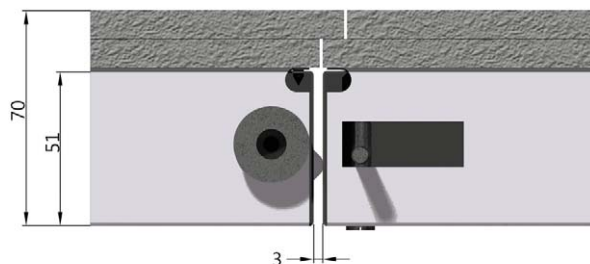
Abklappvorgang:

1. Deckenöffner bzw. Inbusschlüssel einschieben
2. Drehriegel öffnen
3. Kassette abklappen
4. Kassette verschieben

Kassettenlängsfuge

Die Fuge an der Kassettenlängsseite beträgt im geschlossenen Zustand 3 mm. Kassetten sanft aneinanderstoßen - nicht pressen.

Mehr Informationen zur Verarbeitung sind der Montageanleitung bzw. der Nutzerrichtlinie zu entnehmen.



Einsatz von Brandschutzdecken

Im Bereich „Vorbeugender Brandschutz“ können die eigenständigen FURAL - Brandschutzdecken als Flur- und Raumdecken eingebaut werden.

Die Brandschutzdecke aus Metall kann an massive Wände bzw. an Gipskartonwände, Gipsfrieze oder GKF - Decken anschließen. Alle jeweils mit der geforderten Feuerwiderstandsdauer.

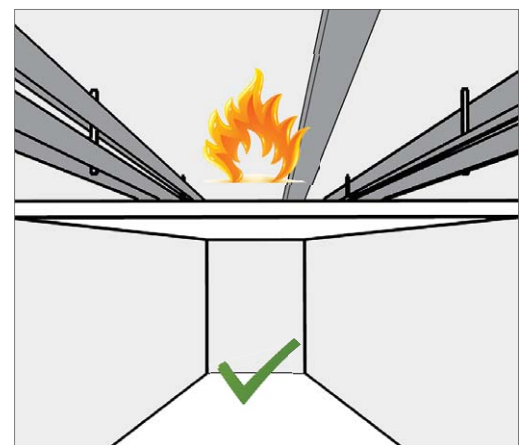
Zahlreiche geprüfte Anschlussvarianten und Perforationsmöglichkeiten geben den Planern von FURAL - Brandschutzdecken einen breiten Gestaltungsfreiraum. Weiters bietet FURAL eigene, genau auf die Erfordernisse abgestimmte, Einbauleuchten, Not- und Hinweisleuchten sowie auch Einbaulautsprecher an.

Brandschutz von oben

Flure bzw. Gänge dienen in fast allen gewerblichen und öffentlichen Gebäuden als Fluchtweg für im Gebäude befindliche Personen oder als Zugangsweg für Brandbekämpfer.

Befinden sich im Deckenhohlraum Brandlasten, muss die Unterdecke entsprechend den gesetzlichen Bestimmungen als selbstständige Brandschutzdecke ausgeführt werden. Brandlasten im Deckenhohlraum sind z. B. brennbare Kabelisolierungen oder sonstige brennbare Baustoffe.

Bei der Brandbeanspruchung von oben (Brand im Deckenhohlraum) werden die darunter liegenden Fluchtwege mit den FURAL - Brandschutzdecken mindestens 30 Minuten vor Feuer und erhöhten Temperaturen geschützt. FURAL - Brandschutzdecken können auch den Rauchaustritt erheblich mindern.

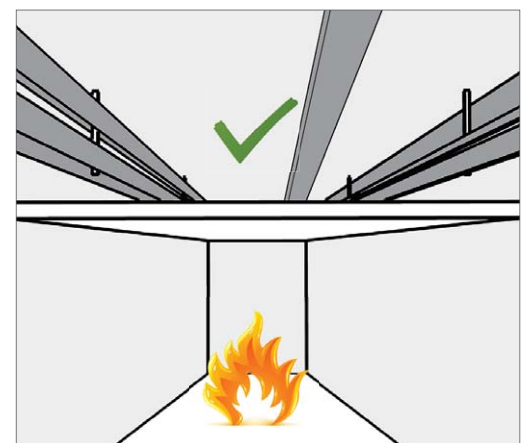


Brandschutz von unten

Bei zeitgemäßen Gebäuden dienen Flure bzw. Gänge der Haustechnik als Hauptkanal für alle Versorgungsleitungen innerhalb der Etagen. Vom Flur aus werden dann die einzelnen Räume und Bereiche entsprechend versorgt.

Sollte in einem Flur ein Feuer ausbrechen, gilt es die Versorgungsleitungen entsprechend der gesetzlichen Bestimmungen 30, 60 oder 90 Minuten zu schützen, bzw. die Funktion der Versorgungsleitungen über eine bestimmte Zeit aufrecht zu erhalten.

Diese Schutzfunktion wird mit den FURAL - Brandschutzdecken gewährleistet. Gleichzeitig kann durch einfaches Abklappen oder Herausnehmen der FURAL - Brandschutzkassetten jederzeit der Deckenhohlraum z. B. für Wartungsarbeiten an der Haustechnik erreicht werden.



Unterdecken Klassifizierung „selbstständig“

Mit dieser Bezeichnung sind abgehängte Unterdecken beschrieben, die für sich alleine (ohne zusätzliche Betondecken etc.) die Anforderungen an die jeweilige Feuerwiderstandsklasse erfüllen. FURAL - Brandschutzkassetten erfüllen diese Anforderung.

Brandverhalten von Baustoffen

Baustoffklasse DIN EN 13501-1	Baustoffklasse DIN 4102-1	Bauaufsichtl. Bezeichnung der Baustoffklassen nach DIN 4102	
A1	A1	nicht brennbare Baustoffe	nicht entflamm- bare Baustoffe
A2	A2		
B	B1	Brennbare Baustoffe	schwer entflamm- bare Baustoffe
C			
D	B2		normal entflamm- bare Baustoffe
E			
F	B3	leicht entflamm- bare Baustoffe	

Die Kombination aus Stahlblech, Pulverbeschichtung und Akustikvlies (bei perforierter Ausführung) der FURAL Metalldecken erreicht nach DIN EN 13501-1 die Klassifizierung „A1“.

Hinweis zu „A1“ - Warum fehlen hier die Zusätze für Rauchentwicklung „s“ und brennendes Abtropfen „d“?

Die Klassifizierung „A1“ beinhaltet die jeweils bestmöglichen Werte, also „s1“ (keine bzw. innerhalb der Grenzwerte entstehende Rauchentwicklung) und „d0“ (kein brennendes Abtropfen). Die Zusätze müssen lt. Norm erst ab Klasse „A2, ...“ aufgeführt werden.

Feuerwiderstandsklassen nach DIN EN 13501-2

Kurzzeichen	Anwendungsbereich
R (Tragfähigkeit)	Zur Beschreibung der Feuerwiderstandsfähigkeit
E (Raumabschluss)	
I (Wärmedämmung)	
M (Mechanische Beanspruchung)	

Die charakteristischen Eigenschaften zum Feuerwiderstandsverhalten sind in der Norm DIN EN 13501-2 geregelt.

Die Klassifizierung für FURAL Brandschutzdecken lautet nach **DIN EN 13501: EI30 a<->b**

Nach der in Deutschland weiterhin gültigen **DIN 4102** entspricht diese Klassifizierung dem bekannten **F30** (von oben und von unten), also der Beflammung aus dem Deckenhohlraum oder von der Deckenunterseite.

Rauchausbreitung

In Deutschland stellen die Muster- und Landesbauordnungen die Anforderung, dass „bauliche Anlagen so ... zu errichten ... sind, dass ... der Ausbreitung von Feuer und Rauch ... vorgebeugt wird ...“.

Das Prüfverfahren für den Feuerwiderstand von Metalldecken ist etabliert. Eine gesonderte Prüfung der Rauchdichtheit gibt es nicht. Der Raumabschluss bei selbstständigen Metallunterdecken als Brandschutzdecken (Unterdecke allein) ist ein wesentlicher Bestandteil des Prüfverfahrens. Versagt die Konstruktion in diesem Punkt, gilt die Prüfung als nicht bestanden.

Es muss daher davon ausgegangen werden, dass bei entsprechend geprüften und als selbstständige Metallunterdecken als Brandschutzdecken (Unterdecke allein) klassifizierten Metalldecken die bauaufsichtlichen Anforderungen als erfüllt anzusehen sind. Anders als bei Türen gibt es für die Rauchdichtheit von Unterdecken keine eigene Prüfnorm.

Die DIN 18095-3 gilt für selbstschließende Türen und Tore und ist nicht auf andere Anwendungsbereiche übertragbar.

Hygiene

FURAL Metalldecken bzw. Brandschutzdecken zeichnen sich durch ihre besonders hygienische Oberfläche aus. Die Metallkassetten besitzen durch die hochwertige Pulverbeschichtung eine saubere, glatte Oberfläche. Diese kann einfach und schnell gereinigt werden. Für noch mehr Sicherheit können sämtliche Bauteile mit einer speziellen, antibakteriellen Pulverbeschichtung ausgestattet werden. Grundsätzlich ist die Beständigkeit der Oberfläche gegenüber üblichen Desinfektionsmitteln gegeben. Die Verträglichkeit sollte im Einzelfall abgefragt/geprüft werden.

FURAL Brandschutzdecken erreichen ihren Feuerwiderstand immer ohne zusätzliche Einlagen aus künstlichen Mineralfasern. Bei Revisionsarbeiten sind unter Beachtung der FURAL Nutzerrichtlinie in ihrer aktuellen Fassung keine weiteren Vorkehrungen zu treffen. Eine gesonderte Risikoabschätzung ist auf Grund der Mineralwollefreiheit nicht erforderlich.

Sonderkonstruktionen

Wenn im Zuge der Planung seitens der Architektur oder des Bauherrn Ausführungen gewünscht werden, die nicht mit dem ABP abgedeckt sind, so ist für den Einzelfall ein Gutachten von einer autorisierten Materialprüfanstalt/einem Sachverständigen vorzulegen. Dies ist auch für die Abgabe der Übereinstimmungserklärung erforderlich. Diese Einzelgutachten werden nur bei nicht wesentlichen Abweichungen zu geprüften Konstruktionen erstellt.

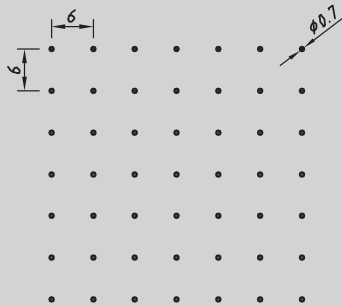
FURAL

0701

mit Vlies

Ø 0.7 mm
Lochanteil 1%

Perforations-
breite max.
1.140 mm



Rg 0.7 - 6 (n. DIN 24041)

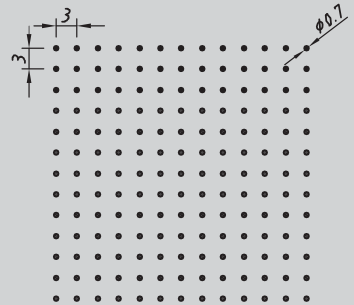
FURAL

0704

mit Vlies

Ø 0.7 mm
Lochanteil 4%

Perforations-
breite max.
1.140 mm



Rg 0.7 - 3 (n. DIN 24041)

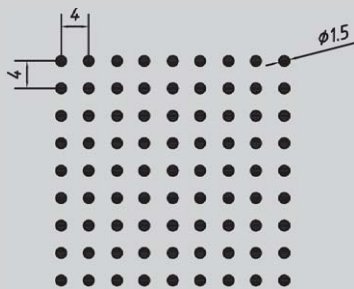
FURAL

1511

mit Vlies

Ø 1.5 mm
Lochanteil 11%

Perforations-
breite max.
1.486 mm



Rg 1.5 - 4.0 (n. DIN 24041)

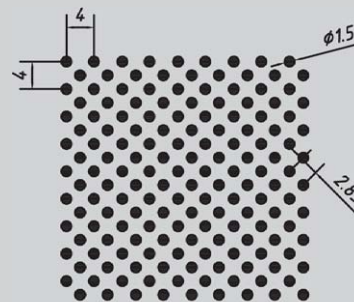
FURAL

1522

mit Vlies

Ø 1.5 mm
Lochanteil 22%

Perforations-
breite max.
1.486 mm



Rd 1.5 - 2.83 (n. DIN 24041)

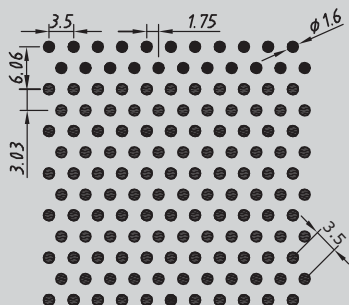
FURAL

1620

mit Vlies

Ø 1.6 mm
Lochanteil 20%

Perforations-
breite max.
1.440 mm



Rv 1.6 - 3.5 (n. DIN 24041)

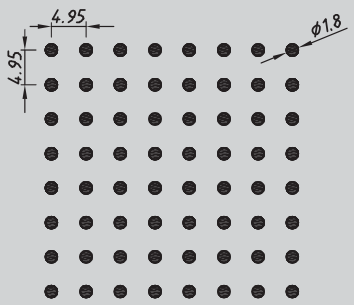
FURAL

1810

mit Vlies

Ø 1.8 mm
Lochanteil 10%

Perforations-
breite max.
1.413 mm



Rg 1.8 - 4.95 (n. DIN 24041)

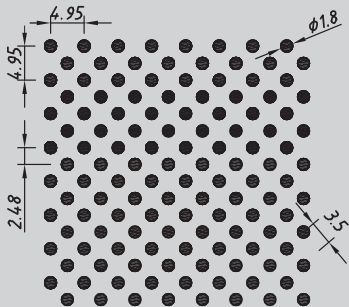
FURAL

1821

mit Vlies

Ø 1.8 mm
Lochanteil 21%

Perforations-
breite max.
1.413 mm



Rd 1.8 - 3.5 (n. DIN 24041)

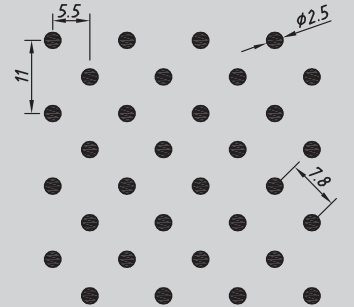
FURAL

2508

mit Vlies

Ø 2.5 mm
Lochanteil 8%

Perforations-
breite max.
1.458 mm

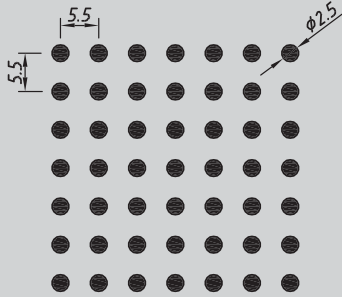


Rd 2.5 - 7.8 (n. DIN 24041)

FURAL Metall- und Brandschutzdecken können in sämtlichen dargestellten Perforationen ausgeführt werden. Für die Perforationen 2516 und 320 liegen Prüfwerte in Kombination mit dem bei Brandschutzkassetten typischen Aufbau von 50 mm vor.

FURAL

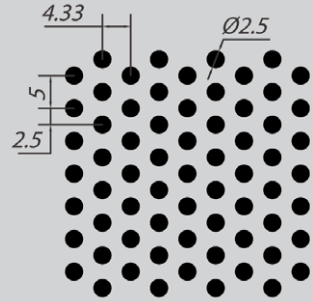
2516
mit Vlies
Ø 2.5 mm
Lochanteil 16%
Gesamtaufbau
50 mm
KLASSE D
 $\alpha_w = 0.5(MH)$
Perforations-
breite max.
1.458 mm



Rg 2.5 - 5.5 (n. DIN 24041)

FURAL

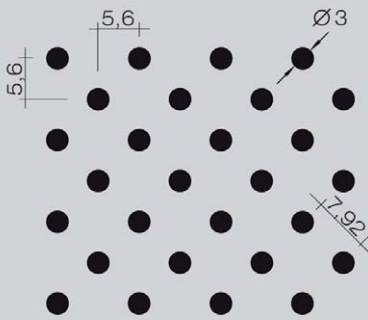
2523
mit Vlies
Ø 2.5 mm
Lochanteil 23%
Perforations-
breite max.
1.458 mm



Rv 2.5 - 5 (n. DIN 24041)

FURAL

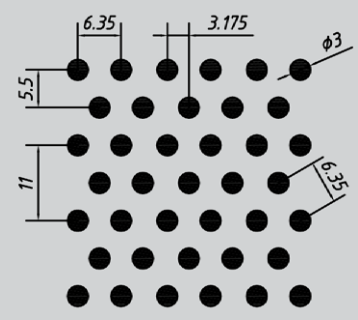
311
mit Vlies
Ø 3.0 mm
Lochanteil 11%
Perforations-
breite max.
600 mm



Rd 3 - 7.92 (n. DIN 24041)

FURAL

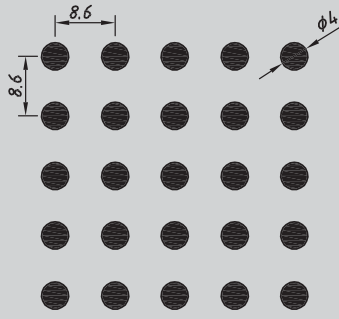
320
mit Vlies
Ø 3.0 mm
Lochanteil 20%
Gesamtaufbau
50 mm
KLASSE D
 $\alpha_w = 0.55 (MH)$
Perforations-
breite max.
1.403 mm



Rv 3 - 6.35 (n. DIN 24041)

FURAL

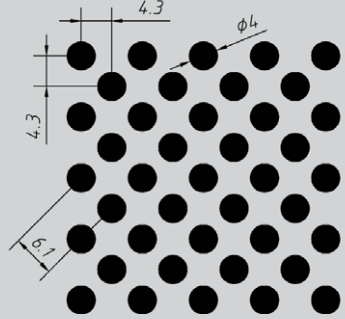
417
mit Vlies
Ø 4.0 mm
Lochanteil 17%
Perforations-
breite max.
606 mm



Rg 4 - 8.6 (n. DIN 24041)

FURAL

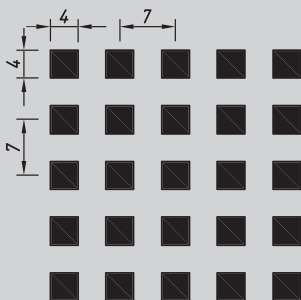
433
mit Vlies
Ø 4.0 mm
Lochanteil 33%
Perforations-
breite max.
606 mm



Rd 4 - 6.1 (n. DIN 24041)

FURAL

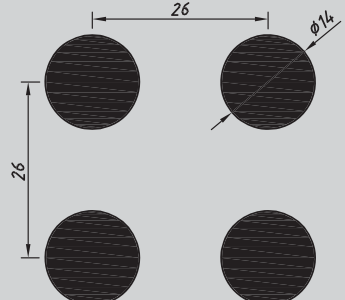
4433
mit Vlies
□ 4.0 mm
Lochanteil 33%
Perforations-
breite max.
630 mm



Qg 4 - 7 (n. DIN 24041)

FURAL

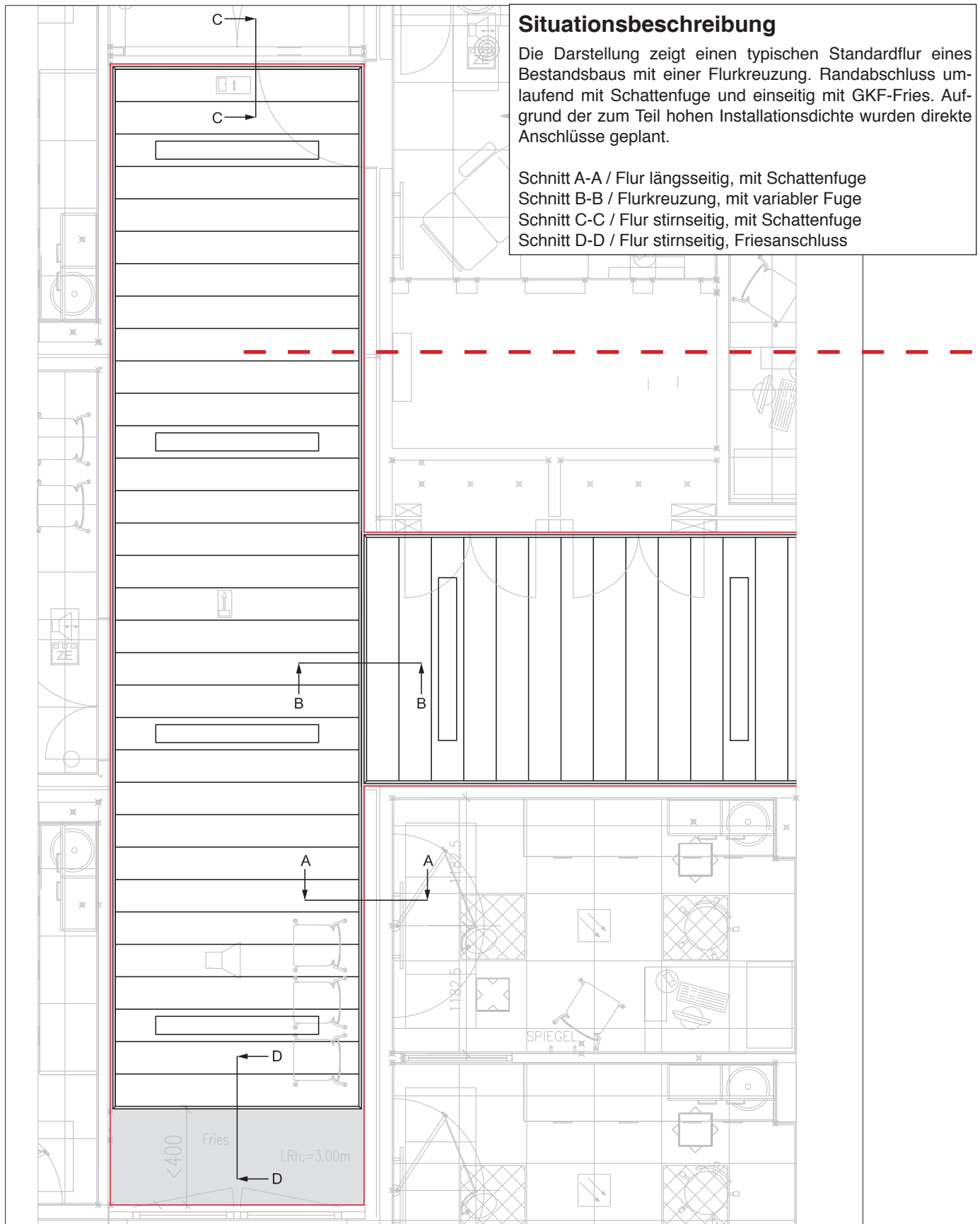
1423
mit Vlies
Ø 14.0 mm
Lochanteil 23%
Perforations-
breite max.
598 mm



Rg 14 - 26 (n. DIN 24041)

Perforationsrichtung



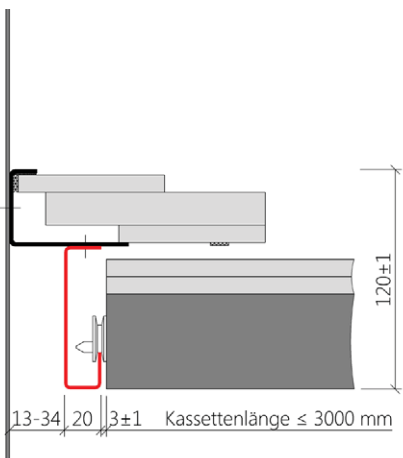


Situationsbeschreibung
 Die Darstellung zeigt einen typischen Standardflur eines Bestandsbaus mit einer Flurkreuzung. Randabschluss umlaufend mit Schattenfuge und einseitig mit GKF-Fries. Aufgrund der zum Teil hohen Installationsdichte wurden direkte Anschlüsse geplant.

Schnitt A-A / Flur längsseitig, mit Schattenfuge
 Schnitt B-B / Flurkreuzung, mit variabler Fuge
 Schnitt C-C / Flur stirnseitig, mit Schattenfuge
 Schnitt D-D / Flur stirnseitig, Friesanschluss

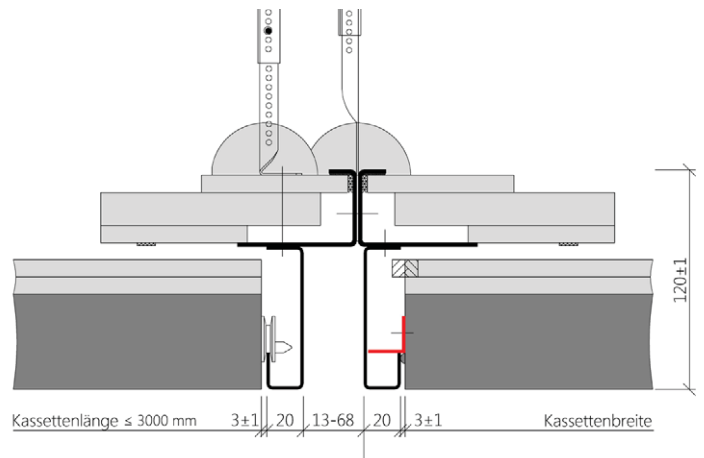


A.W.50 Anschluss Flur längsseitig



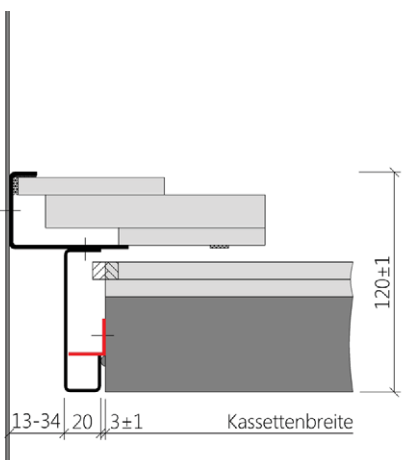
Schnitt A - A

A.FK.50 Flurkreuzung



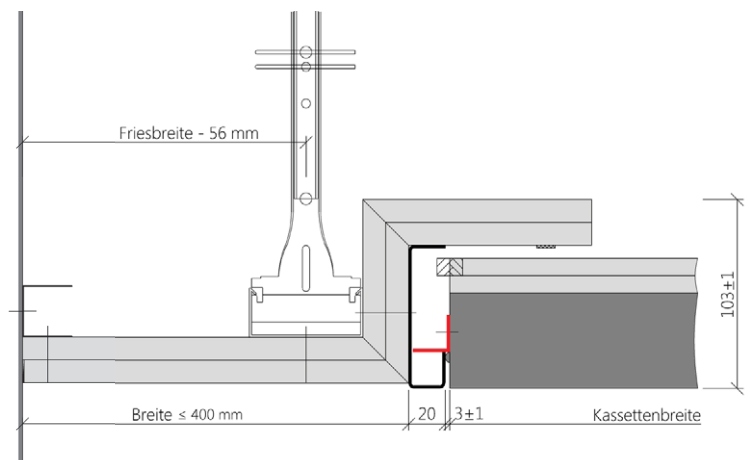
Schnitt B - B

A.W.51 Anschluss Flur stirnseitig



Schnitt C - C

A.FR.51 Anschluss Flur stirnseitig



Schnitt D - D

Situationsbeschreibung

Die Darstellung zeigt einen Flur mit Aufweitung als Kommunikationszone. Daher wurde mit umlaufenden GKF- bzw. Nischenanschlüssen geplant. Aufgrund der partiellen Installationsdichte wurde z.T. auf alternative Abhängekonstruktionen (Konsole, Weitspannträger längs) zurückgegriffen.

Schnitt A-A / Flur längsseitig, mit GKF-Fries

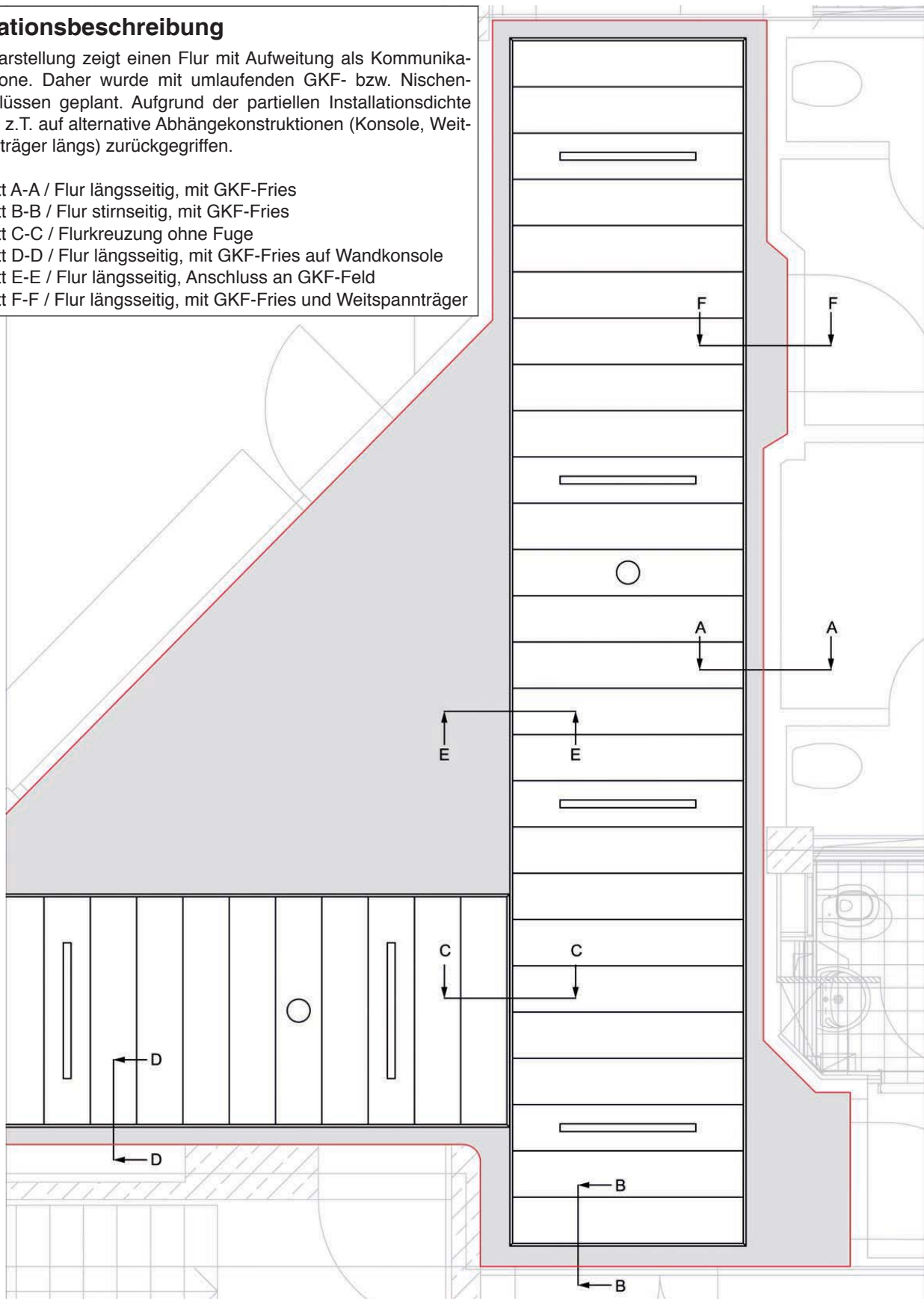
Schnitt B-B / Flur stirnseitig, mit GKF-Fries

Schnitt C-C / Flurkreuzung ohne Fuge

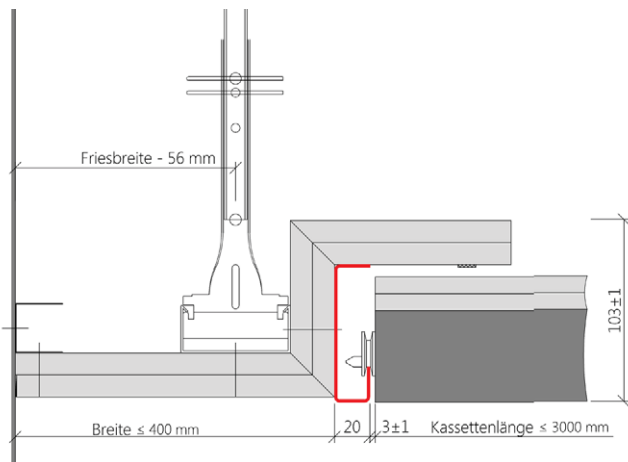
Schnitt D-D / Flur längsseitig, mit GKF-Fries auf Wandkonsole

Schnitt E-E / Flur längsseitig, Anschluss an GKF-Feld

Schnitt F-F / Flur längsseitig, mit GKF-Fries und Weitspannträger

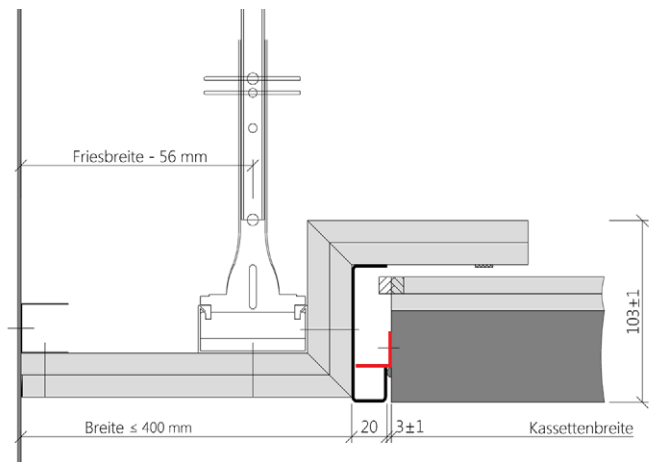


A.FR.50 Anschluss Flur längsseitig



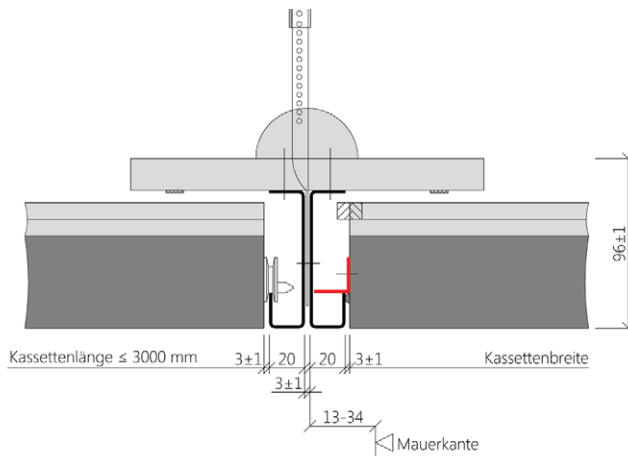
Schnitt A - A

A.FR.51 Anschluss Flur stirnseitig



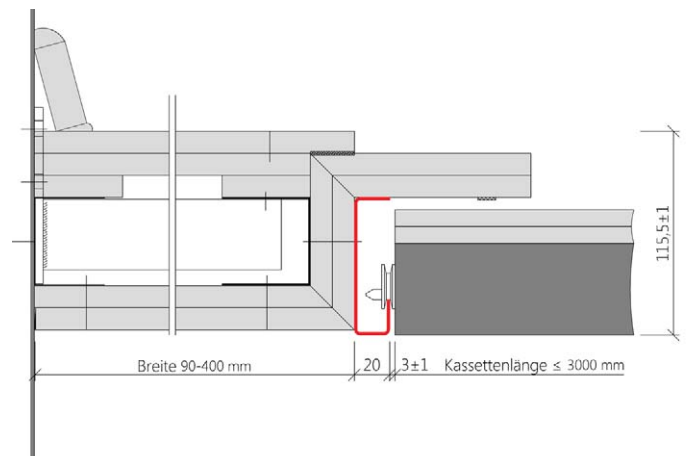
Schnitt B - B

A.FK.54 Flurkreuzung



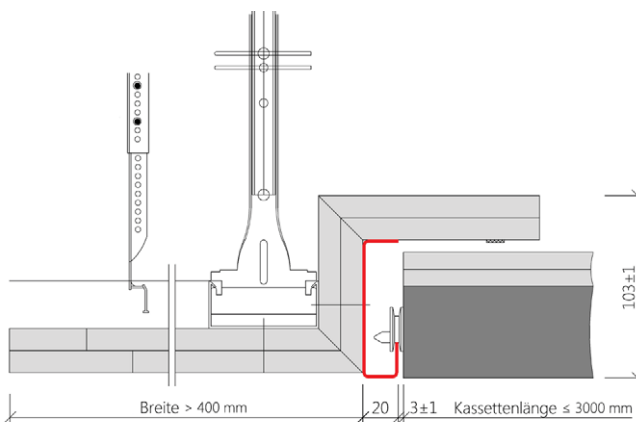
Schnitt C - C

A.FRK.50 Anschluss Flur mit Konsole



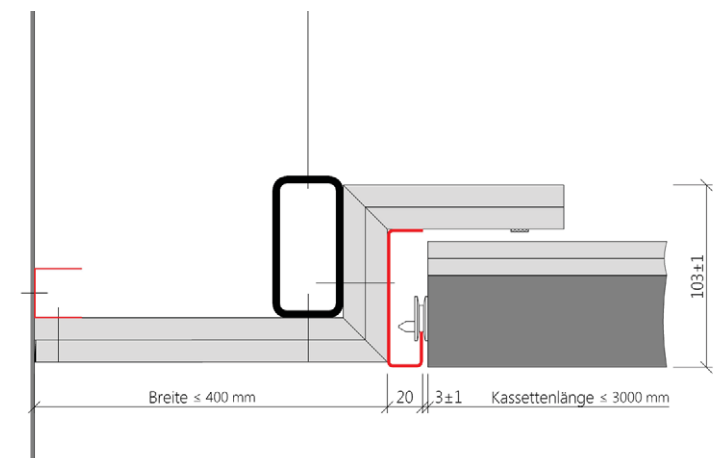
Schnitt D - D

A.GKFD.50 Anschluss GKF-Feld

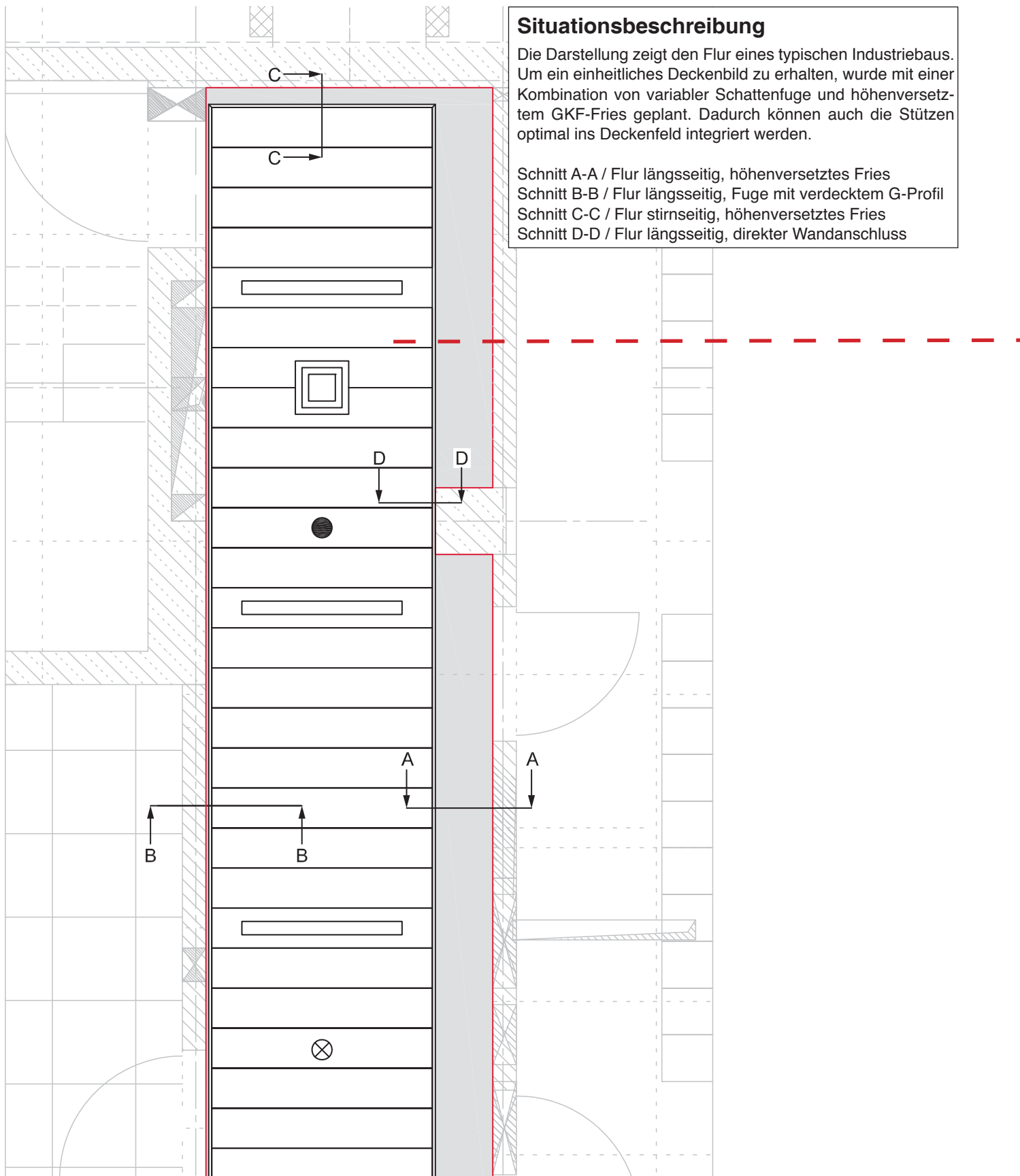


Schnitt E - E

A.FRW.80 Anschluss mit Weitspannträger



Schnitt F - F



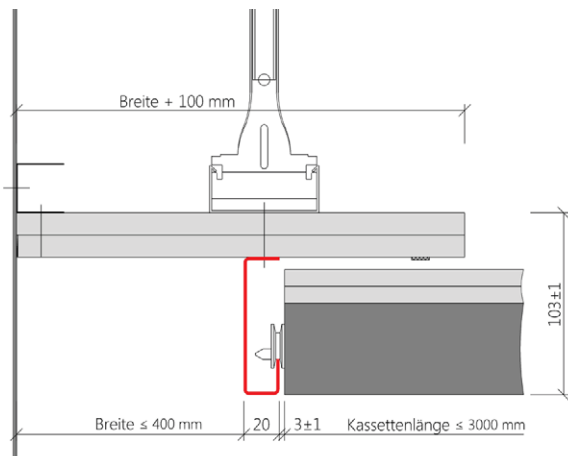
Situationsbeschreibung

Die Darstellung zeigt den Flur eines typischen Industriebaus. Um ein einheitliches Deckenbild zu erhalten, wurde mit einer Kombination von variabler Schattenfuge und höhenversetztem GKF-Fries geplant. Dadurch können auch die Stützen optimal ins Deckenfeld integriert werden.

Schnitt A-A / Flur längsseitig, höhenversetztes Fries
 Schnitt B-B / Flur längsseitig, Fuge mit verdecktem G-Profil
 Schnitt C-C / Flur stirnseitig, höhenversetztes Fries
 Schnitt D-D / Flur längsseitig, direkter Wandanschluss

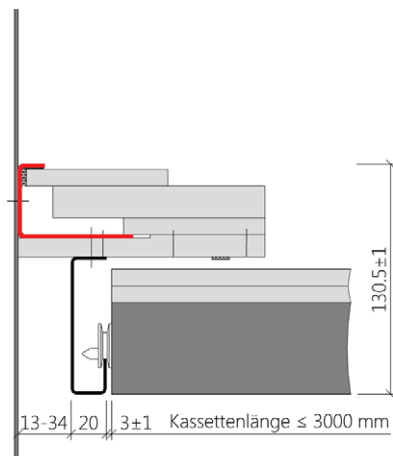


A.FR.69 Anschluss Flur längsseitig



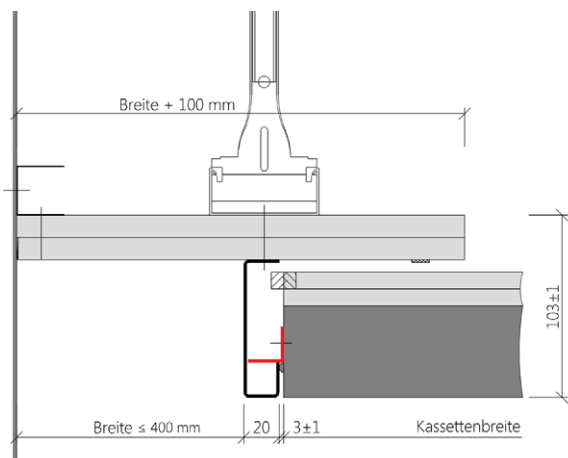
Schnitt A - A

A.W.60 Anschluss Flur längsseitig



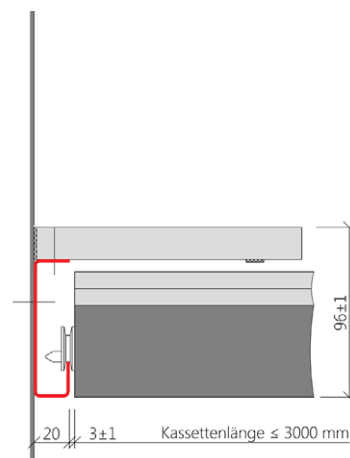
Schnitt B - B

A.FR.72 Anschluss Flur stirnseitig



Schnitt C - C

A.W.90 Anschluss Flur längsseitig

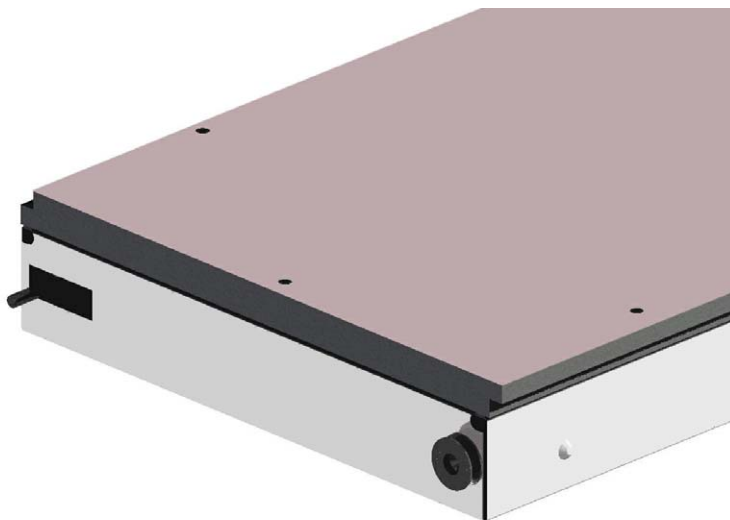


Schnitt D - D



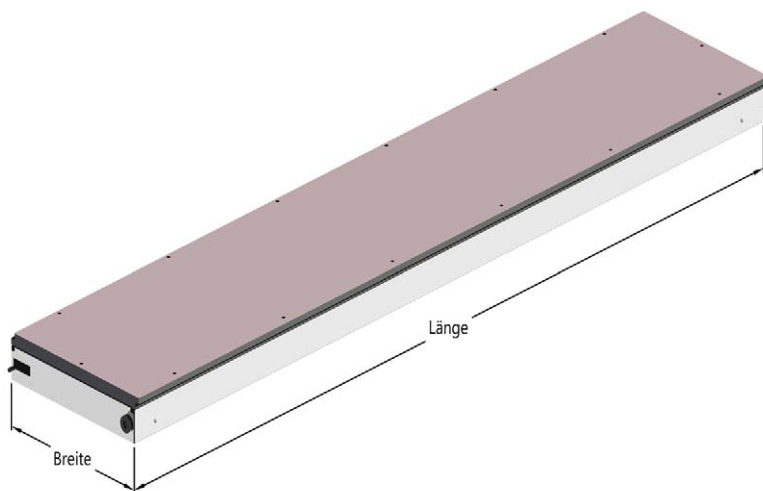
Kassettenaufbau Abklapp-Schiebe-System

- Grundkörper aus Stahl verz. 0,7 mm
- Stege allseitig 50 mm hoch mit zusätzlichem Umbug 20 mm nach innen
- Ecken am 20 mm - Umbug unsichtbar vernietet, daher sehr verwindungssteif und stabil
- Perforationen siehe Seite 6 + 7, weitere Perforationen auf Anfrage
- Pulverbeschichtung aller Sichtflächen
- werkseitig eingeklebtes Akustikvlies, an der Kassettenoberseite 2-fach mit GKF beplankt, mit längsseitigem Übergriff, daher keine aufquellenden Dichtstreifen an den Kassettenlängsseiten erforderlich
- 2 Rollen an den Kassettenstirnstege
- 2 Drehriegel an den Kassettenstirnstege, sichtbar und unsichtbar ausführbar



Kassettenformate

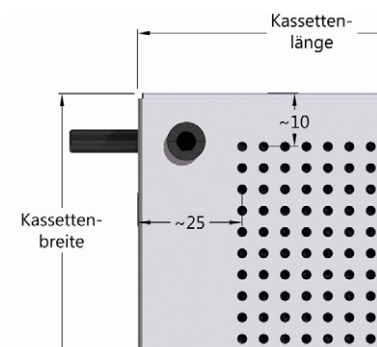
- Breiten von 225 - 450 mm möglich
Sonderbreiten auf Anfrage
- Längen abhängig von der Modulbreite von 500 - 2.500 / 3.000 mm
- Standardmodul 300, Länge max. 3.000 mm
- Standardmodul 400, Länge max. 2.500 mm



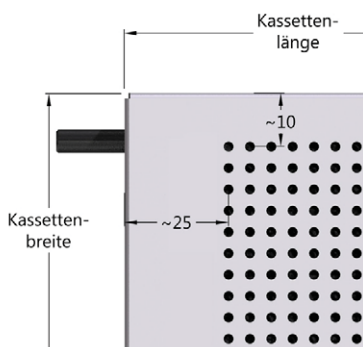
Kassettengewicht

25-27 kg/m² (formatabhängig)

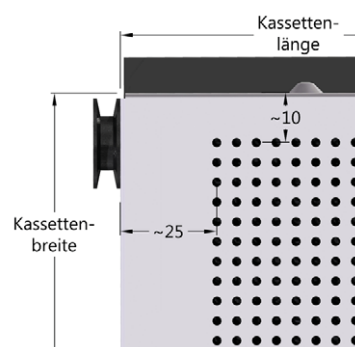
Perforationsrand bei sichtbarer Verriegelung



Perforationsrand bei unsichtbarer Verriegelung*

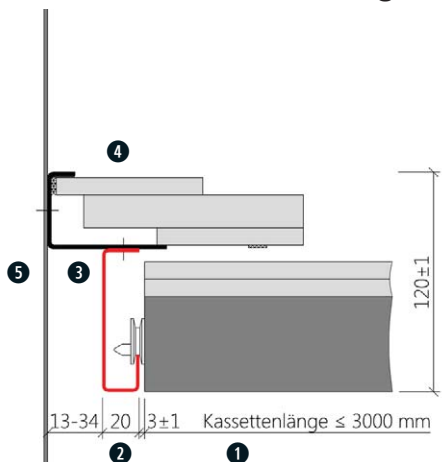


Ausführung Rollenseite mit Distanznoppe



*Bei unsichtbarer Verriegelung auch gleichbleibender Perforationsrand möglich

A.W.50 Anschluss Flur längsseitig

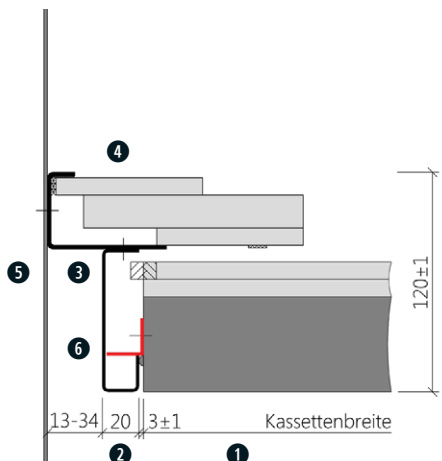


- Gesamtaufbau 120 mm
- mit GKF-Formteil
- variable Fuge 13-34 mm

Legende

- ① Brandschutzkassette EI 30 (F30A)
- ② G-Tragprofil 20/20/78/20/1,5 mm
- ③ U-Randwinkel 65/42/15/2 mm
- ④ FURAL GKF-Formteil Typ W5
- ⑤ Massivwand oder GKF-Ständerwand

A.W.51 Anschluss Flur stirnseitig

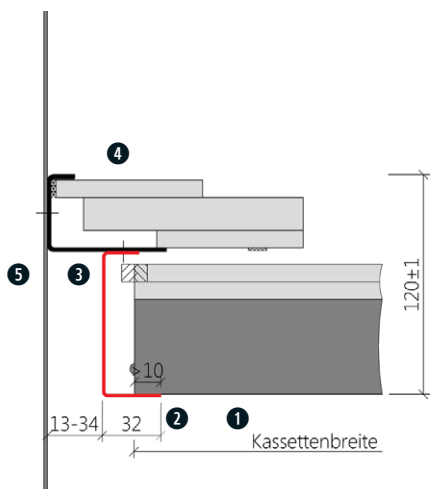


- Gesamtaufbau 120 mm
- mit GKF-Formteil
- variable Fuge 13-34 mm

Legende

- ① Brandschutzkassette EI 30 (F30A)
- ② G-Tragprofil 20/20/78/20/1,5 mm
- ③ U-Randwinkel 65/42/15/2 mm
- ④ FURAL GKF-Formteil Typ W5
- ⑤ Massivwand oder GKF-Ständerwand
- ⑥ Winkelprofil 20/20/1,5 mm
ab > 1.600 mm Kassettenlänge

A.W.52 Anschluss Flur stirnseitig

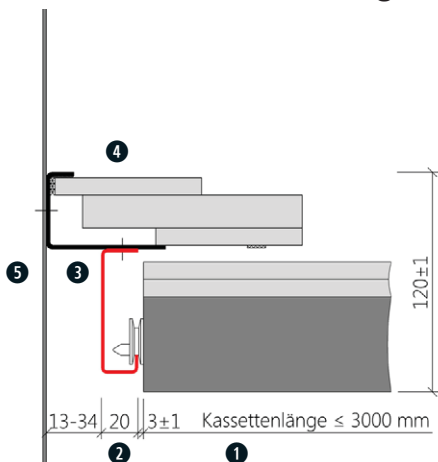


- Gesamtaufbau 120 mm
- GKF-Formteil
- variable Fuge 13-34 mm
- für Ansnittkassetten

Legende

- ① Brandschutzkassette EI 30 (F30A)
- ② U-Tragprofil 32/79,5/20/1,5 mm
- ③ U-Randwinkel 65/42/15/2 mm
- ④ FURAL GKF-Formteil Typ W5
- ⑤ Massivwand oder GKF-Ständerwand

A.W.53 Anschluss Flur längsseitig

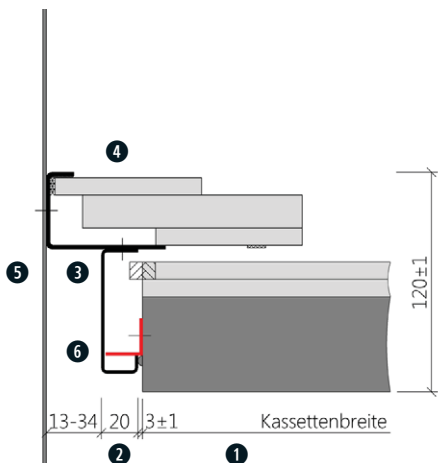


- Gesamtaufbau 120 mm
- G-Profil zurückgesetzt
- mit GKF-Formteil
- variable Fuge 13-34 mm

Legende

- ① Brandschutzkassette EI 30 (F30A)
- ② G-Tragprofil 10/20/68/20/1,5 mm
- ③ U-Randwinkel 65/42/15/2 mm
- ④ FURAL GKF-Formteil Typ W5
- ⑤ Massivwand oder GKF-Ständerwand

A.W.54 Anschluss Flur stirnseitig

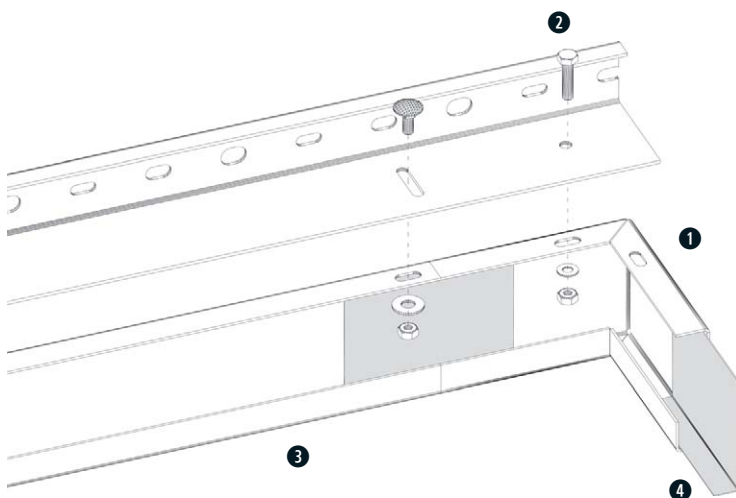


- Gesamtaufbau 120 mm
- G-Profil zurückgesetzt
- mit GKF-Formteil
- variable Fuge 13-34 mm

Legende

- ① Brandschutzkassette EI 30 (F30A)
- ② G-Tragprofil 10/20/68/20/1,5 mm
- ③ U-Randwinkel 65/42/15/2 mm
- ④ FURAL GKF-Formteil Typ W5
- ⑤ Massivwand oder GKF-Ständerwand
- ⑥ Winkelprofil 20/20/1,5 mm
ab > 1.600 mm Kassettenlänge

Detaillösung für umlaufendes G-Profil

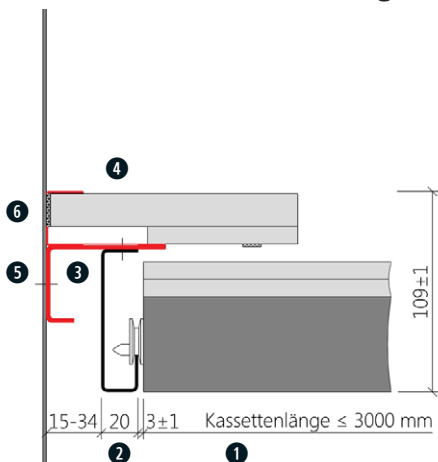


- G-Profil Eckverbinder

Legende

- ① Eckverbinder am U-Randwinkel montieren
- ② Schrauben M6 verwenden
- ③ G-Profil montieren (5 Schrauben je G-Profil)
- ④ Kupplung (Längsverbinder) montieren

A.W.55 Anschluss Flur längsseitig

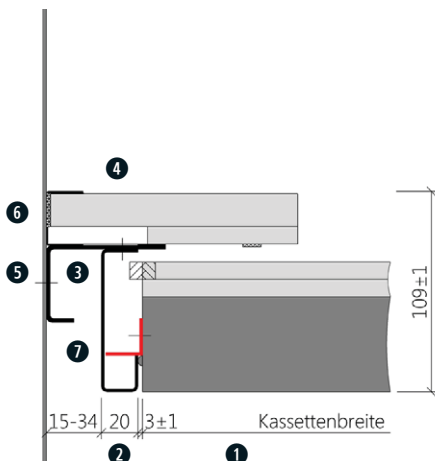


- Gesamtaufbau 109 mm
- mit GKF-Formteil
- variable Fuge 15-34 mm

Legende

- ① Brandschutzkassette EI 30 (F30A)
- ② G-Tragprofil 20/20/78/20/1,5 mm
- ③ U-Randwinkel 65/42/15/2 mm
- ④ FURAL GKF-Formteil Typ W4
- ⑤ Massivwand oder GKF-Ständerwand
- ⑥ Niederhaltebügel 65/29,5/20/0,75 mm

A.W.56 Anschluss Flur stirnseitig

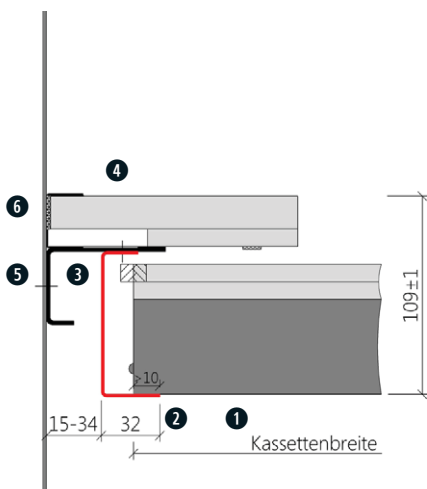


- Gesamtaufbau 109 mm
- mit GKF-Formteil
- variable Fuge 15-34 mm

Legende

- ① Brandschutzkassette EI 30 (F30A)
- ② G-Tragprofil 20/20/78/20/1,5 mm
- ③ U-Randwinkel 65/42/15/2 mm
- ④ FURAL GKF-Formteil Typ W4
- ⑤ Massivwand oder GKF-Ständerwand
- ⑥ Niederhaltebügel 65/29,5/20/0,75 mm
- ⑦ Winkelprofil 20/20/1,5 mm
ab > 1.600 mm Kassettenlänge

A.W.57 Anschluss Flur stirnseitig

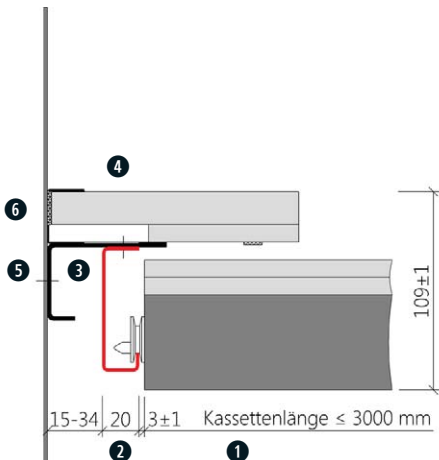


- Gesamtaufbau 109 mm
- GKF-Formteil
- variable Fuge 15-34 mm
- für Anschnittkassetten

Legende

- ① Brandschutzkassette EI 30 (F30A)
- ② U-Tragprofil 32/79,5/20/1,5 mm
- ③ U-Randwinkel 65/42/15/2 mm
- ④ FURAL GKF-Formteil Typ W4
- ⑤ Massivwand oder GKF-Ständerwand
- ⑥ Niederhaltebügel 65/29,5/20/0,75 mm

A.W.58 Anschluss Flur längsseitig

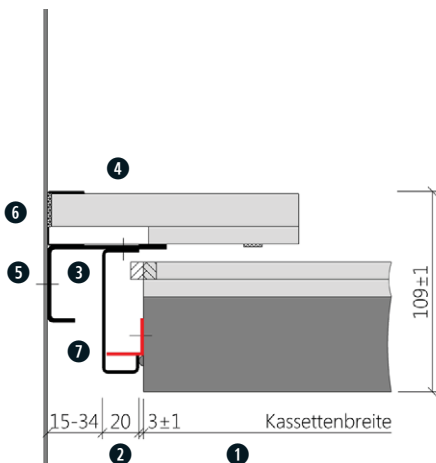


- Gesamtaufbau 109 mm
- G-Profil zurückgesetzt
- mit GKF-Formteil
- variable Fuge 15-34 mm

Legende

- ① Brandschutzkassette EI 30 (F30A)
- ② G-Tragprofil 10/20/68/20/1,5 mm
- ③ U-Randwinkel 65/42/15/2 mm
- ④ FURAL GKF-Formteil Typ W4
- ⑤ Massivwand oder GKF-Ständerwand
- ⑥ Niederhaltebügel 65/29,5/20/0,75 mm

A.W.59 Anschluss Flur stirnseitig

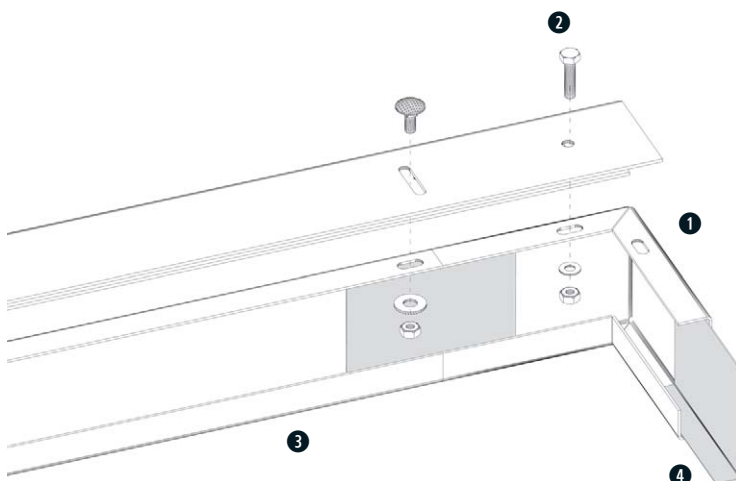


- Gesamtaufbau 109 mm
- G-Profil zurückgesetzt
- mit GKF-Formteil
- variable Fuge 15-34 mm

Legende

- ① Brandschutzkassette EI 30 (F30A)
- ② G-Tragprofil 10/20/68/20/1,5 mm
- ③ U-Randwinkel 65/42/15/2 mm
- ④ FURAL GKF-Formteil Typ W4
- ⑤ Massivwand oder GKF-Ständerwand
- ⑥ Niederhaltebügel 65/29,5/20/0,75 mm
- ⑦ Winkelprofil 20/20/1,5 mm
ab > 1.600 mm Kassettenlänge

Detaillösung für umlaufendes G-Profil

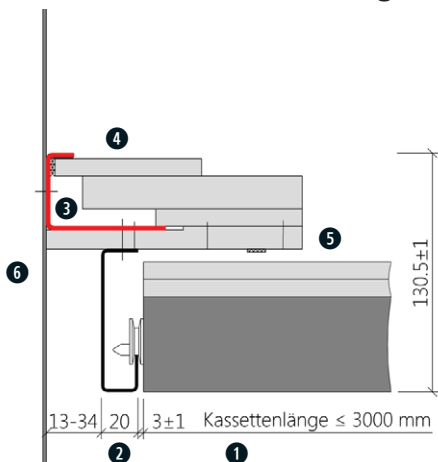


- G-Profil Eckverbinder

Legende

- ① Eckverbinder am U-Randwinkel montieren
- ② Schrauben M6 verwenden
- ③ G-Profil montieren (5 Schrauben je G-Profil)
- ④ Kupplung (Längsverbinder) montieren

A.W.60 Anschluss Flur längsseitig

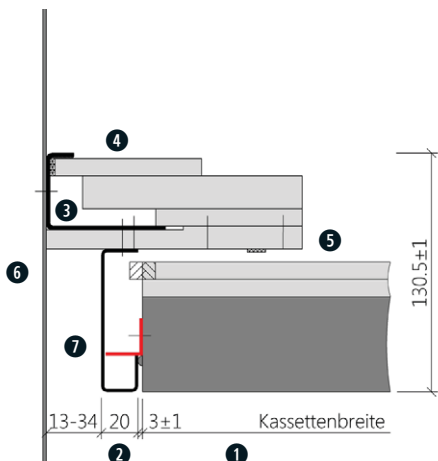


- verdeckter Randwinkel
- mit GKF-Formteil
- variable Fuge 13-34 mm

Legende

- ① Brandschutzkassette EI 30 (F30A)
- ② G-Tragprofil 20/20/78/20/1,5 mm
- ③ U-Randwinkel 65/42/15/2 mm
- ④ FURAL GKF-Formteil Typ W5
- ⑤ FURAL GKF-Formteil Typ W7
- ⑥ Massivwand oder GKF-Ständerwand

A.W.61 Anschluss Flur stirnseitig

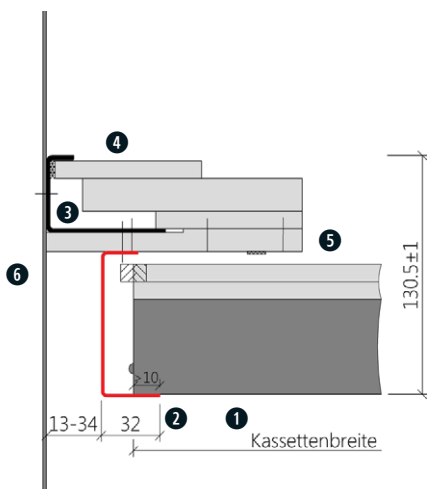


- verdeckter Randwinkel
- mit GKF-Formteil
- variable Fuge 13-34 mm

Legende

- ① Brandschutzkassette EI 30 (F30A)
- ② G-Tragprofil 20/20/78/20/1,5 mm
- ③ U-Randwinkel 65/42/15/2 mm
- ④ FURAL GKF-Formteil Typ W5
- ⑤ FURAL GKF-Formteil Typ W7
- ⑥ Massivwand oder GKF-Ständerwand
- ⑦ Winkelprofil 20/20/1,5 mm
ab > 1.600 mm Kassettenlänge

A.W.62 Anschluss Flur stirnseitig

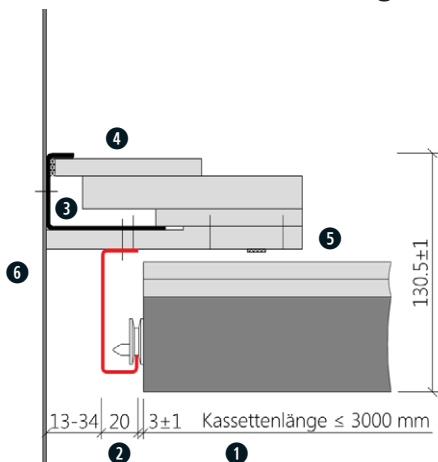


- verdeckter Randwinkel
- mit GKF-Formteil
- variable Fuge 13-34 mm
- für Anchnittkassetten

Legende

- ① Brandschutzkassette EI 30 (F30A)
- ② U-Tragprofil 32/79,5/20/1,5 mm
- ③ U-Randwinkel 65/42/15/2 mm
- ④ FURAL GKF-Formteil Typ W5
- ⑤ FURAL GKF-Formteil Typ W7
- ⑥ Massivwand oder GKF-Ständerwand

A.W.63 Anschluss Flur längsseitig

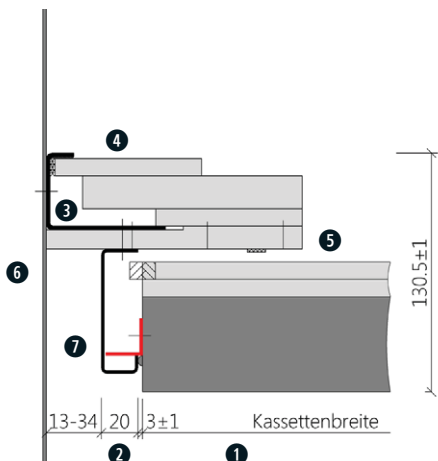


- verdeckter Randwinkel
- G-Profil zurückgesetzt
- mit GKF-Formteil
- variable Fuge 13-34 mm

Legende

- ① Brandschutzkassette EI 30 (F30A)
- ② G-Tragprofil 10/20/68/20/1,5 mm
- ③ U-Randwinkel 65/42/15/2 mm
- ④ FURAL GKF-Formteil Typ W5
- ⑤ FURAL GKF-Formteil Typ W7
- ⑥ Massivwand oder GKF-Ständerwand

A.W.64 Anschluss Flur stirnseitig

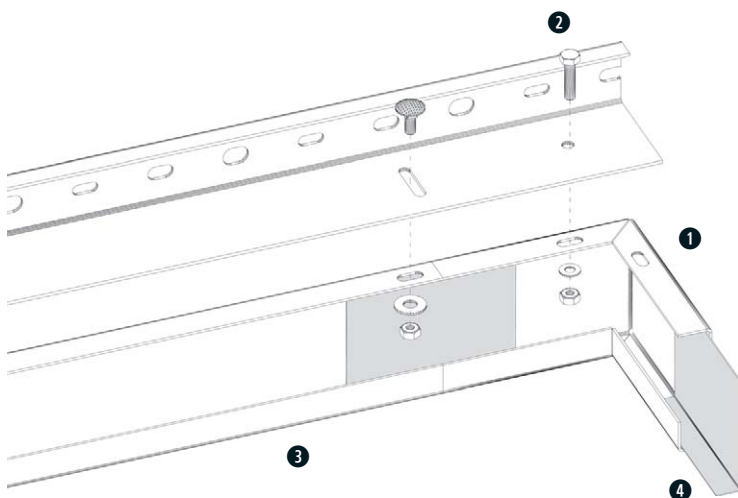


- verdeckter Randwinkel
- G-Profil zurückgesetzt
- mit GKF-Formteil
- variable Fuge 13-34 mm

Legende

- ① Brandschutzkassette EI 30 (F30A)
- ② G-Tragprofil 10/20/68/20/1,5 mm
- ③ U-Randwinkel 65/42/15/2 mm
- ④ FURAL GKF-Formteil Typ W5
- ⑤ FURAL GKF-Formteil Typ W7
- ⑥ Massivwand oder GKF-Ständerwand
- ⑦ Winkelprofil 20/20/1,5 mm
ab > 1.600 mm Kassettenlänge

Detaillösung für umlaufendes G-Profil

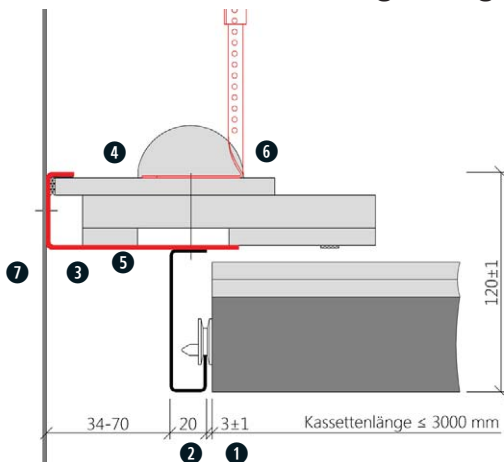


- G-Profil Eckverbinder

Legende

- ① Eckverbinder am U-Randwinkel montieren
(durch GKF-Formteil)
- ② Schrauben M6 verwenden
- ③ G-Profil montieren (5 Schrauben je G-Profil)
- ④ Kupplung (Längsverbinder) montieren

A.W.65 Anschluss Flur längsseitig

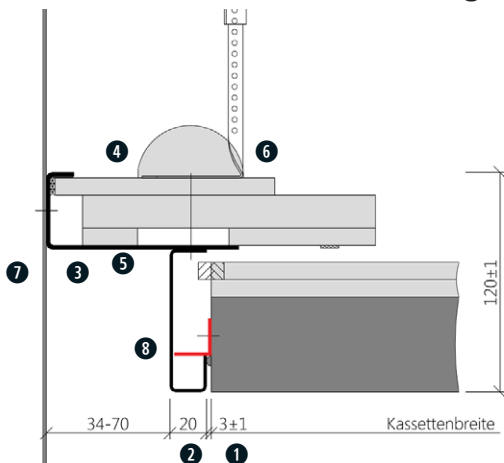


- Gesamtaufbau 120 mm
- mit GKF-Formteil
- variable Fuge 34-70 mm

Legende

- ① Brandschutzkassette EI 30 (F30A)
- ② G-Tragprofil 20/20/78/20/1,5 mm
- ③ U-Randwinkel 105/42/15/2 mm
- ④ FURAL GKF-Formteil Typ W8
- ⑤ örtliche GKF-Platte als Montagehilfe
- ⑥ Abhänger + Ansetzgips
- ⑦ Massivwand oder GKF-Ständerwand

A.W.66 Anschluss Flur stirnseitig

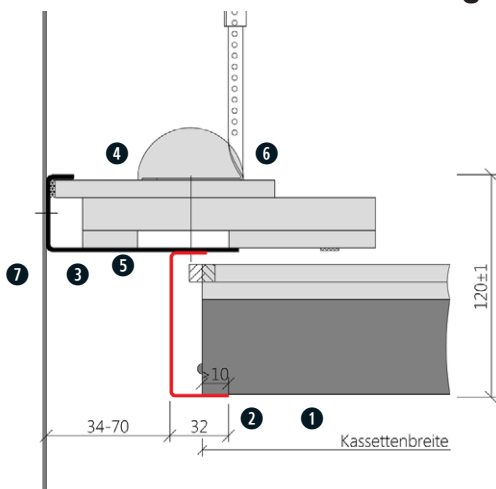


- Gesamtaufbau 120 mm
- mit GKF-Formteil
- variable Fuge 34-70 mm

Legende

- ① Brandschutzkassette EI 30 (F30A)
- ② G-Tragprofil 20/20/78/20/1,5 mm
- ③ U-Randwinkel 105/42/15/2 mm
- ④ FURAL GKF-Formteil Typ W8
- ⑤ örtliche GKF-Platte als Montagehilfe
- ⑥ Abhänger + Ansetzgips
- ⑦ Massivwand oder GKF-Ständerwand Winkelprofil 20/20/1,5 mm
- ⑧ ab > 1.600 mm Kassettenlänge

A.W.67 Anschluss Flur stirnseitig

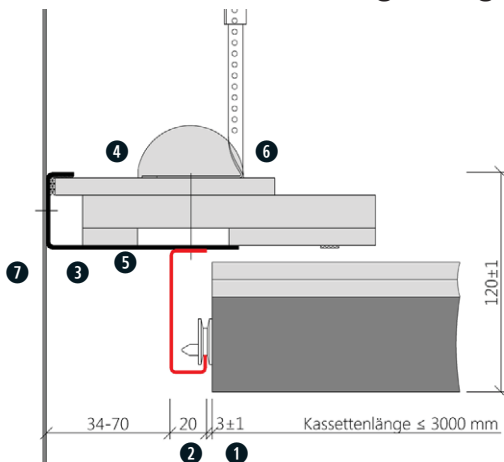


- Gesamtaufbau 120 mm
- GKF-Formteil
- variable Fuge 34-70 mm
- für Anschnittkassetten

Legende

- ① Brandschutzkassette EI 30 (F30A)
- ② U-Tragprofil 32/79,5/20/1,5 mm
- ③ U-Randwinkel 105/42/15/2 mm
- ④ FURAL GKF-Formteil Typ W8
- ⑤ örtliche GKF-Platte als Montagehilfe
- ⑥ Abhänger + Ansetzgips
- ⑦ Massivwand oder GKF-Ständerwand

A.W.68 Anschluss Flur längsseitig

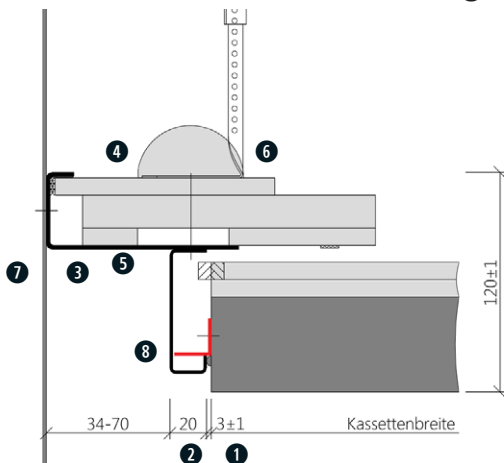


- Gesamtaufbau 120 mm
- G-Profil zurückgesetzt
- mit GKF-Formteil
- variable Fuge 34-70 mm

Legende

- ① Brandschutzkassette EI 30 (F30A)
- ② G-Tragprofil 10/20/68/20/1,5 mm
- ③ U-Randwinkel 105/42/15/2 mm
- ④ FURAL GKF-Formteil Typ W8
- ⑤ örtliche GKF-Platte als Montagehilfe
- ⑥ Abhänger + Ansetzgips
- ⑦ Massivwand oder GKF-Ständerwand

A.W.69 Anschluss Flur stirnseitig

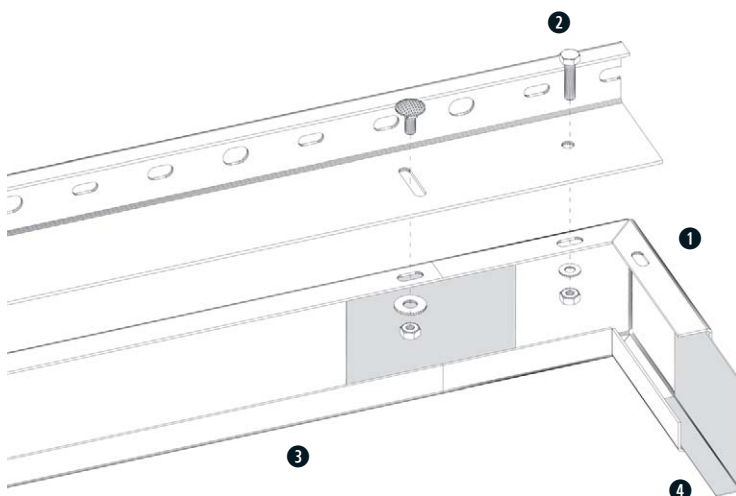


- Gesamtaufbau 120 mm
- G-Profil zurückgesetzt
- mit GKF-Formteil
- variable Fuge 34-105 mm

Legende

- ① Brandschutzkassette EI 30 (F30A)
- ② G-Tragprofil 10/20/68/20/1,5 mm
- ③ U-Randwinkel 105/42/15/2 mm
- ④ FURAL GKF-Formteil Typ W8
- ⑤ örtliche GKF-Platte als Montagehilfe
- ⑥ Abhänger + Ansetzgips
- ⑦ Massivwand oder GKF-Ständerwand
Winkelprofil 20/20/1,5 mm
- ⑧ ab > 1.600 mm Kassettenlänge

Detaillösung für umlaufendes G-Profil

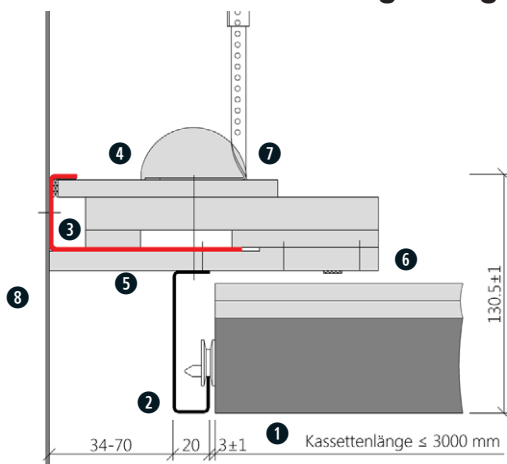


- G-Profil Eckverbinder

Legende

- ① Eckverbinder am U-Randwinkel montieren
- ② Schrauben M6 verwenden
- ③ G-Profil montieren (5 Schrauben je G-Profil)
- ④ Kupplung (Längsverbinder) montieren

A.W.70 Anschluss Flur längsseitig

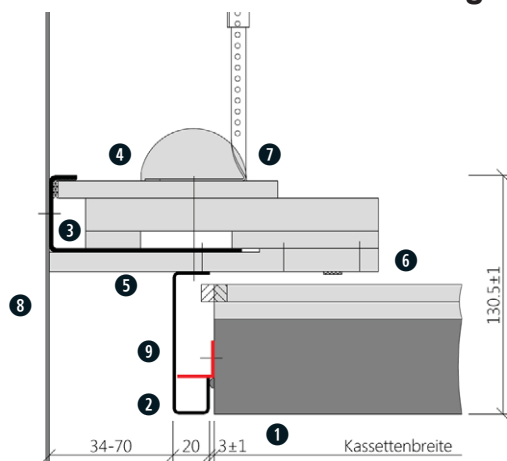


- verdeckter Randwinkel
- mit GKF-Formteil
- variable Fuge 34-70 mm

Legende

- ① Brandschutzkassette EI 30 (F30A)
- ② G-Tragprofil 20/20/78/20/1,5 mm
- ③ U-Randwinkel 105/42/15/2 mm
- ④ FURAL GKF-Formteil Typ W8
- ⑤ örtliche GKF-Platte als Montagehilfe
- ⑥ FURAL GKF-Formteil Typ W9
- ⑦ Abhänger + Ansetzgips
- ⑧ Massivwand oder GKF-Ständerwand

A.W.71 Anschluss Flur stirnseitig

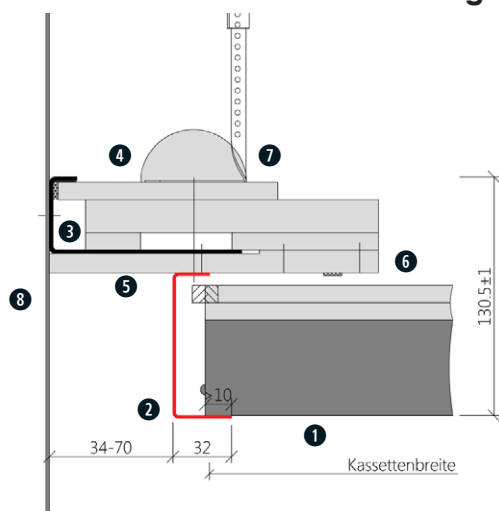


- verdeckter Randwinkel
- mit GKF-Formteil
- variable Fuge 34-70 mm

Legende

- ① Brandschutzkassette EI 30 (F30A)
- ② G-Tragprofil 20/20/78/20/1,5 mm
- ③ U-Randwinkel Fe 105/42/15/2 mm
- ④ FURAL GKF-Formteil Typ W8
- ⑤ örtliche GKF-Platte als Montagehilfe
- ⑥ FURAL GKF-Formteil Typ W9
- ⑦ Abhänger + Ansetzgips
- ⑧ Massivwand oder GKF-Ständerwand
Winkelprofil 20/20/1,5 mm
- ⑨ ab > 1.600 mm Kassettenlänge

A.W.72 Anschluss Flur stirnseitig

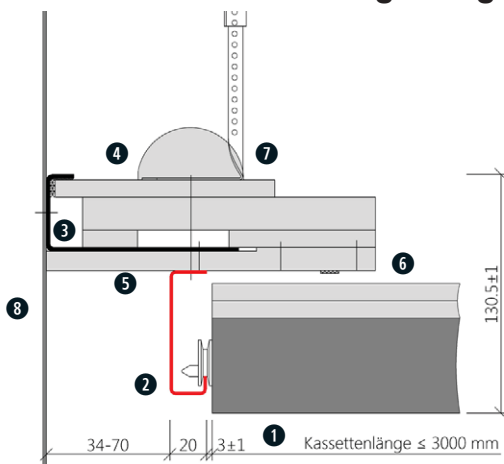


- verdeckter Randwinkel
- mit GKF-Formteil
- variable Fuge 34-70 mm
- für Anschnittkassetten

Legende

- ① Brandschutzkassette EI 30 (F30A)
- ② U-Tragprofil 32/79,5/20/1,5 mm
- ③ U-Randwinkel Fe 105/42/15/2 mm
- ④ FURAL GKF-Formteil Typ W8
- ⑤ örtliche GKF-Platte als Montagehilfe
- ⑥ FURAL GKF-Formteil Typ W9
- ⑦ Abhänger + Ansetzgips
- ⑧ Massivwand oder GKF-Ständerwand

A.W.73 Anschluss Flur längsseitig

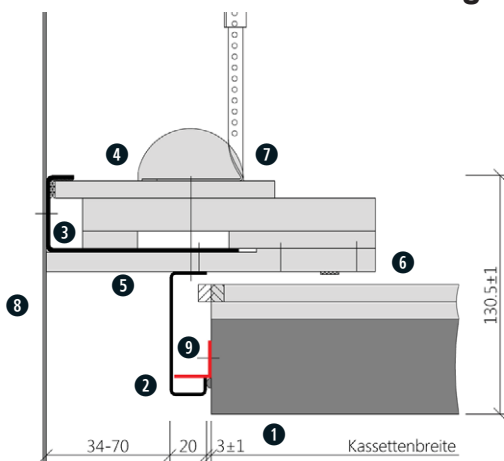


- verdeckter Randwinkel
- G-Profil zurückgesetzt
- mit GKF-Formteil
- variable Fuge 34-70 mm

Legende

- ① Brandschutzkassette EI 30 (F30A)
- ② G-Tragprofil 10/20/68/20/1,5 mm
- ③ U-Randwinkel Fe 105/42/15/2 mm
- ④ FURAL GKF-Formteil Typ W8
- ⑤ örtliche GKF-Platte als Montagehilfe
- ⑥ FURAL GKF-Formteil Typ W9
- ⑦ Abhänger + Ansetzgips
- ⑧ Massivwand oder GKF-Ständerwand

A.W.74 Anschluss Flur stirnseitig

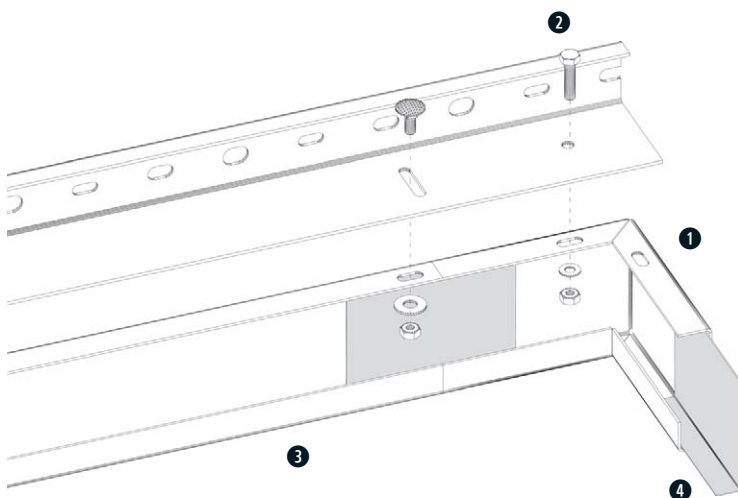


- verdeckter Randwinkel
- G-Profil zurückgesetzt
- mit GKF-Formteil
- variable Fuge 34-70 mm

Legende

- ① Brandschutzkassette EI 30 (F30A)
- ② G-Tragprofil 10/20/68/20/1,5 mm
- ③ U-Randwinkel Fe 105/42/15/2 mm
- ④ FURAL GKF-Formteil Typ W8
- ⑤ örtliche GKF-Platte als Montagehilfe
- ⑥ FURAL GKF-Formteil Typ W9
- ⑦ Abhänger + Ansetzgips
- ⑧ Massivwand oder GKF-Ständerwand
- ⑨ Winkelprofil 20/20/1,5 mm ab > 1.600 mm Kassettenlänge

Detaillösung für umlaufendes G-Profil

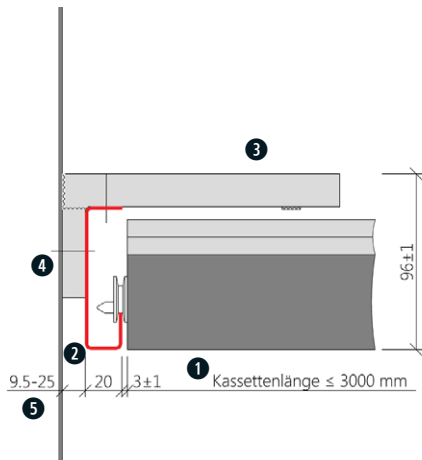


- G-Profil Eckverbinder

Legende

- ① Eckverbinder am U-Randwinkel montieren (durch GKF-Formteil)
- ② Schrauben M6 verwenden
- ③ G-Profil montieren (5 Schrauben je G-Profil)
- ④ Kupplung (Längsverbinder) montieren

A.W.85 Anschluss Flur längsseitig

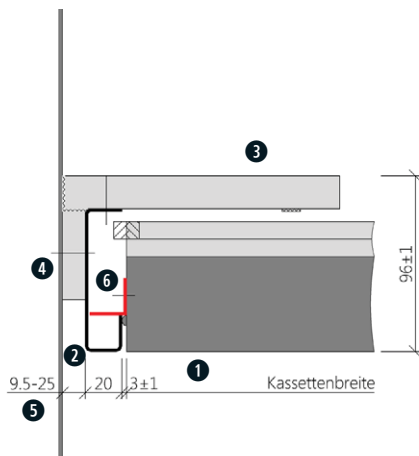


- mit GKF-Streifen
- Fugen 9,5/12,5/15/18/20/25 mm
- auch für gebogene Flure möglich, $r > 30$ m

Legende

- Brandschutzkassette EI 30 (F30A)
- G-Tragprofil 20/20/78/20/1,5 mm
- GKF - Streifen horizontal
- GKF - Streifen 48 mm für Fuge
- Massivwand oder GKF-Ständerwand

A.W.86 Anschluss Flur stirnseitig

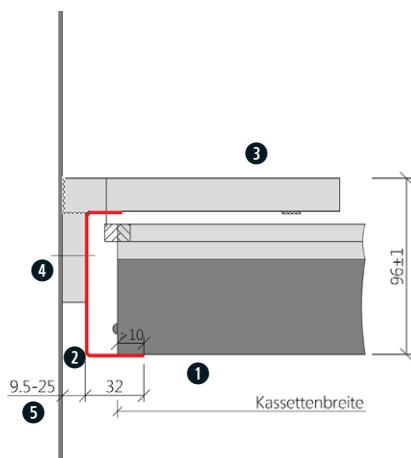


- mit GKF-Streifen
- Fugen 9,5/12,5/15/18/20/25 mm
- auch für gebogene Flure möglich, $r > 30$ m

Legende

- Brandschutzkassette EI 30 (F30A)
- G-Tragprofil 20/20/78/20/1,5 mm
- GKF - Streifen horizontal
- GKF - Streifen 48 mm für Fuge
- Massivwand oder GKF-Ständerwand
- Winkelprofil 20/20/1,5 mm
ab > 1.600 mm Kassettenlänge

A.W.87 Anschluss Flur stirnseitig

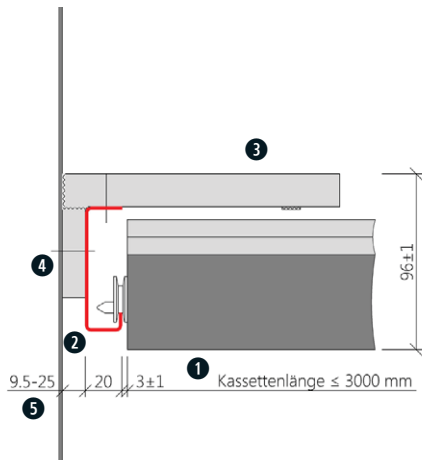


- mit GKF-Streifen
- Fugen 9,5/12,5/15/18/20/25 mm
- auch für gebogene Flure möglich, $r > 30$ m
- für Anschnittkassetten

Legende

- Brandschutzkassette EI 30 (F30A)
- U-Tragprofil 32/79,5/20/1,5 mm
- GKF - Streifen horizontal
- GKF - Streifen 48 mm für Fuge
- Massivwand oder GKF-Ständerwand

A.W.88 Anschluss Flur längsseitig

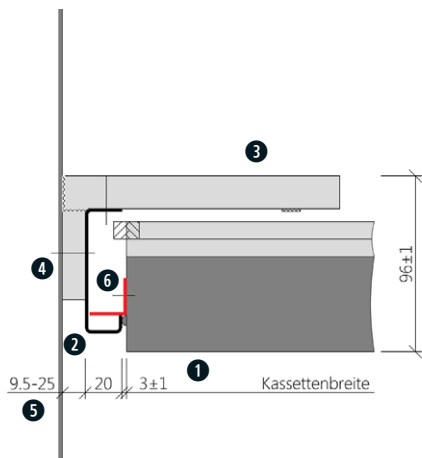


- G-Profil zurückgesetzt
- mit GKF-Streifen
- Fugen 9,5/12,5/15/18/20/25 mm
- auch für gebogene Flure möglich, $r > 30$ m

Legende

- ① Brandschutzkassette EI 30 (F30A)
- ② G-Tragprofil 10/20/68/20/1,5 mm
- ③ GKF - Streifen horizontal
- ④ GKF - Streifen 48 mm für Fuge
- ⑤ Massivwand oder GKF-Ständerwand

A.W.89 Anschluss Flur stirnseitig

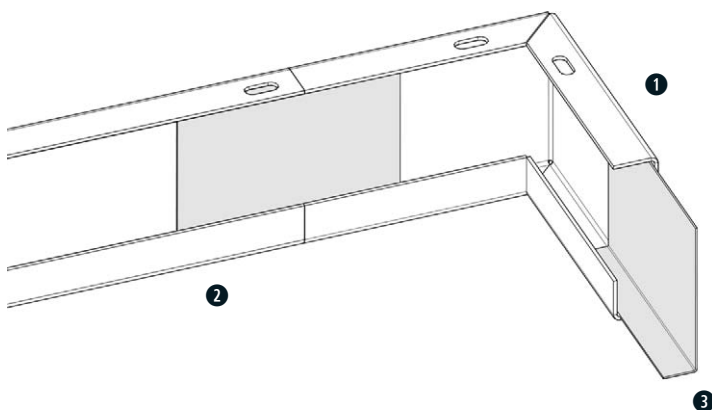


- G-Profil zurückgesetzt
- mit GKF-Streifen
- Fugen 9,5/12,5/15/18/20/25 mm
- auch für gebogene Flure möglich, $r > 30$ m

Legende

- ① Brandschutzkassette EI 30 (F30A)
- ② G-Tragprofil 10/20/68/20/1,5 mm
- ③ GKF - Streifen horizontal
- ④ GKF - Streifen 48 mm für Fuge
- ⑤ Massivwand oder GKF-Ständerwand
- ⑥ Winkelprofil 20/20/1,5 mm
ab > 1.600 mm Kassettenlänge

Detaillösung für umlaufendes G-Profil

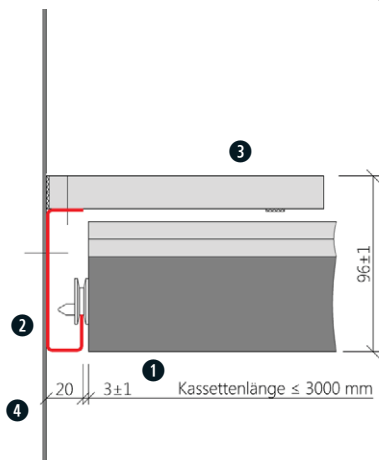


- G-Profil Eckverbinder

Legende

- ① Eckverbinder am U-Randwinkel montieren
- ② G-Profil montieren (5 Schrauben je G-Profil)
- ③ Kupplung (Längsverbinder) montieren

A.W.90 Anschluss Flur längsseitig

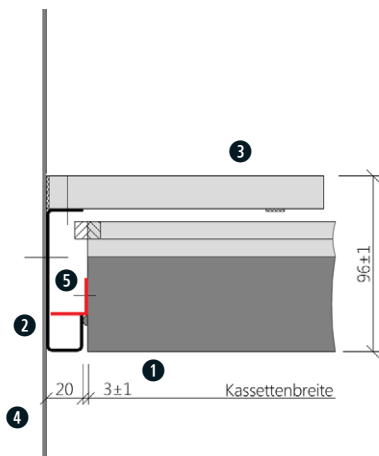


- G-Profil direkt auf Flurwand
- ohne Fuge

Legende

- ① Brandschutzkassette EI 30 (F30A)
- ② G-Tragprofil 20/20/78/20/1,5 mm
- ③ GKF - Streifen horizontal
- ④ Massivwand oder GKF-Ständerwand

A.W.91 Anschluss Flur stirnseitig

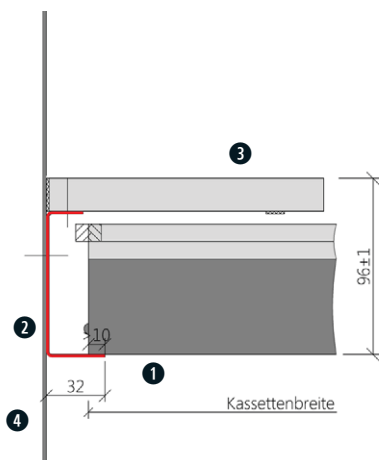


- G-Profil direkt auf Flurwand
- ohne Fuge

Legende

- ① Brandschutzkassette EI 30 (F30A)
- ② G-Tragprofil 20/20/78/20/1,5 mm
- ③ GKF - Streifen horizontal
- ④ Massivwand oder GKF-Ständerwand
- ⑤ Winkelprofil 20/20/1,5 mm
ab > 1.600 mm Kassettenlänge

A.W.92 Anschluss Flur stirnseitig

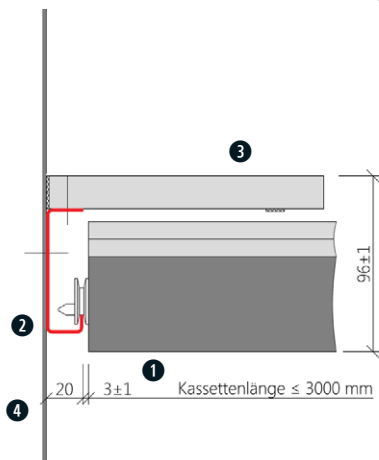


- U-Tragprofil direkt auf Flurwand
- ohne Fuge
- für Anschnittkassetten

Legende

- ① Brandschutzkassette EI 30 (F30A)
- ② U-Tragprofil 32/79,5/20/1,5 mm
- ③ GKF - Streifen horizontal
- ④ Massivwand oder GKF-Ständerwand

A.W.93 Anschluss Flur längsseitig

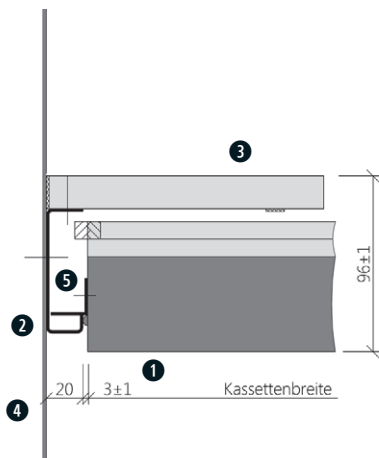


- G-Profil zurückgesetzt
- G-Profil direkt auf Flurwand
- ohne Fuge

Legende

- ① Brandschutzkassette EI 30 (F30A)
- ② G-Tragprofil 10/20/68/20/1,5 mm
- ③ GKF - Streifen horizontal
- ④ Massivwand oder GKF-Ständerwand

A.W.94 Anschluss Flur stirnseitig

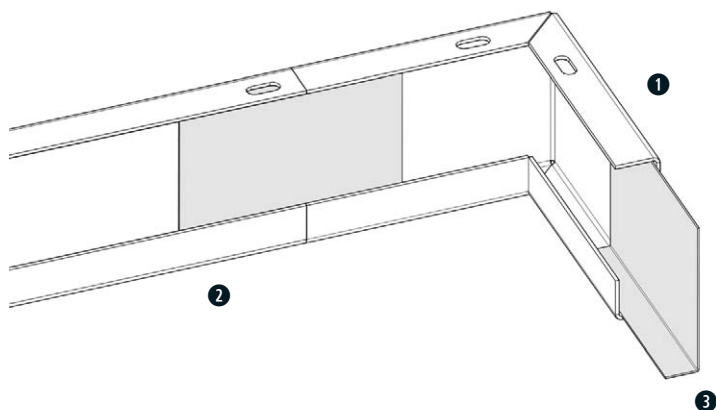


- G-Profil zurückgesetzt
- G-Profil direkt auf Flurwand
- ohne Fuge

Legende

- ① Brandschutzkassette EI 30 (F30A)
- ② G-Tragprofil 10/20/68/20/1,5 mm
- ③ GKF - Streifen horizontal
- ④ Massivwand oder GKF-Ständerwand
- ⑤ Winkelprofil 20/20/1,5 mm
ab > 1.600 mm Kassettenlänge

Detaillösung für umlaufendes G-Profil



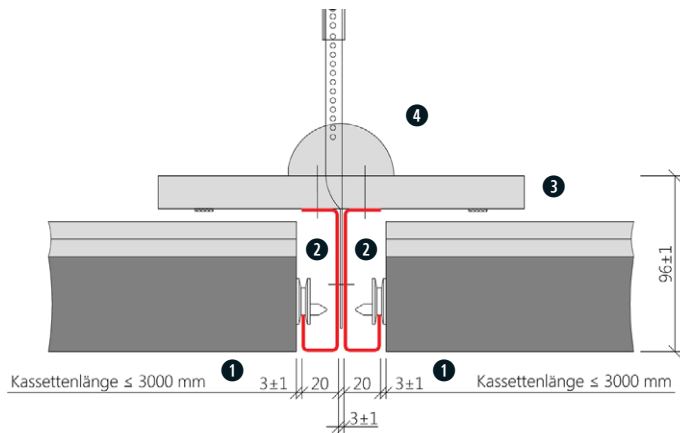
- G-Profil Eckverbinder

Legende

- ① Eckverbinder am U-Randwinkel montieren
- ② G-Profil montieren (5 Schrauben je G-Profil)
- ③ Kupplung (Längsverbinder) montieren



A.M.50 Anschluss Kassettenstirnseite

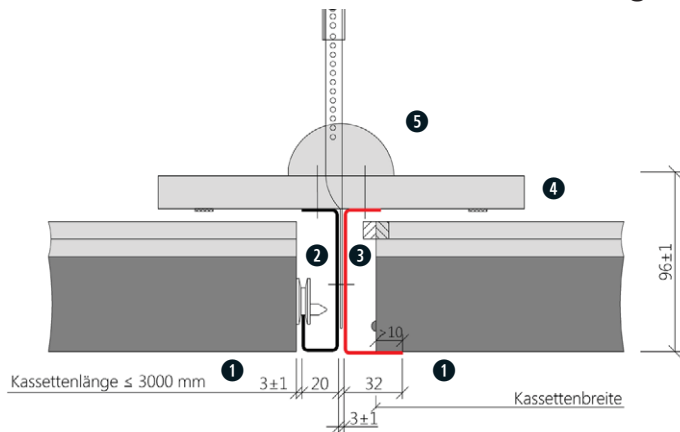


- 2 x G-Profil
- ohne Fuge

Legende

- ① Brandschutzkassette EI 30 (F30A)
- ② G-Tragprofil 20/20/78/20/1,5 mm
- ③ GKF-Platte
- ④ Abhänger + Ansetzgips

A.M.51 Anschluss Kassettenstirnseite/-längsseite

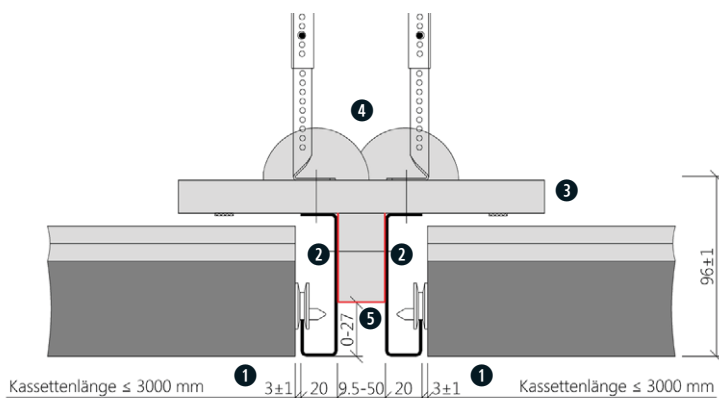


- ohne Fuge
- für Anchnittkassetten

Legende

- ① Brandschutzkassette EI 30 (F30A)
- ② G-Tragprofil 20/20/78/20/1,5 mm
- ③ U-Tragprofil 32/79,5/20/1,5 mm
- ④ GKF-Platte
- ⑤ Abhänger + Ansetzgips

A.M.52 Anschluss Kassettenstirnseite



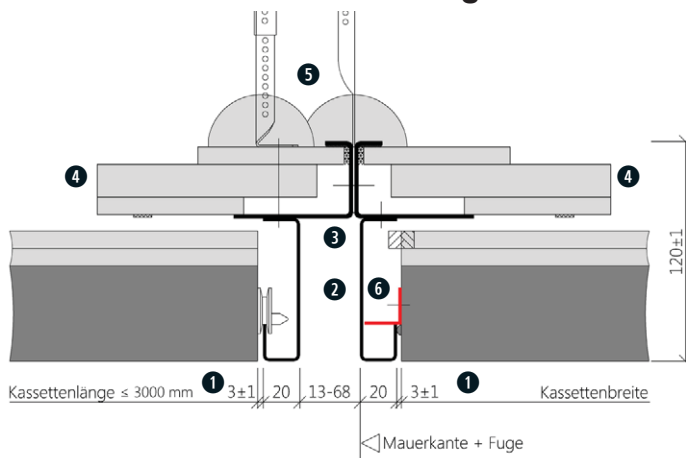
- variable Fugenbreite 9,5-50 mm
- variable Fugentiefe 0-27 mm

Legende

- ① Brandschutzkassette EI 30 (F30A)
- ② G-Tragprofil 20/20/78/20/1,5 mm
- ③ GKF-Platte
- ④ Abhänger + Ansetzgips
- ⑤ GKF-Streifen vertikal 9,5-50 mm



A.FK.50 Anschluss Flurkreuzung



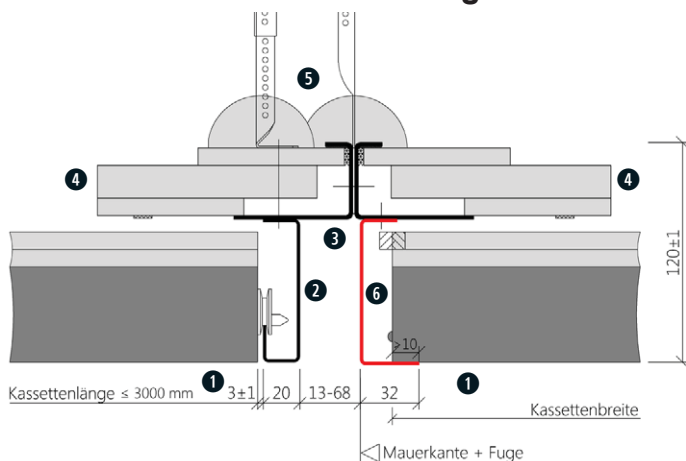
Schnitt A - A

- mit GKF-Formteil
- passend zu A.W.50/A.W.51
- variable Fuge 13-68 mm

Legende

- ① Brandschutzkassette EI 30 (F30A)
- ② G-Tragprofil 20/20/78/20/1,5 mm
- ③ U-Randwinkel 65/42/15/2 mm
- ④ FURAL GKF-Formteil Typ W5
- ⑤ Abhänger + Ansetzgips
- ⑥ Winkelprofil 20/20/1,5 mm
ab > 1.600 mm Kassettenlänge

A.FK.51 Anschluss Flurkreuzung



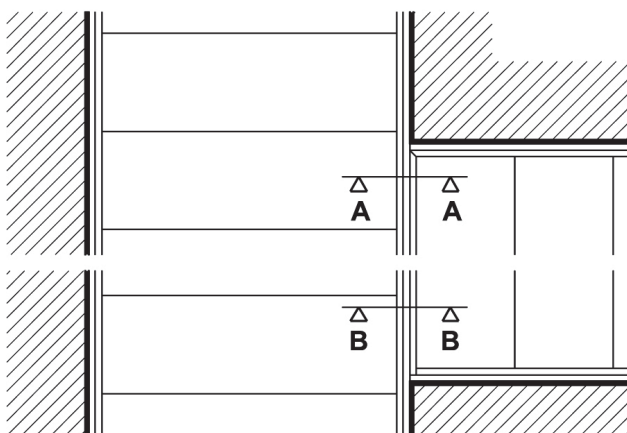
Schnitt B - B

- mit GKF-Formteil
- passend zu A.W.50/A.W.52
- variable Fuge 13-68 mm
- für Anschnittkassetten

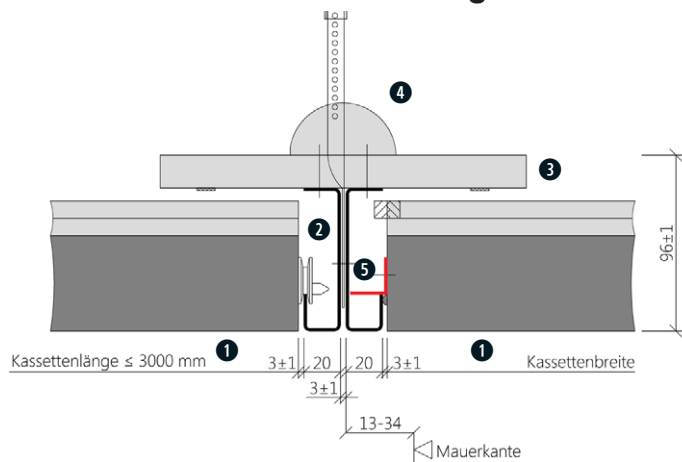
Legende

- ① Brandschutzkassette EI 30 (F30A)
- ② G-Tragprofil 20/20/78/20/1,5 mm
- ③ U-Randwinkel 65/42/15/2 mm
- ④ FURAL GKF-Formteil Typ W5
- ⑤ Abhänger + Ansetzgips
- ⑥ U-Tragprofil 32/79,5/20/1,5 mm

Grundriss



A.FK.54 Anschluss Flurkreuzung



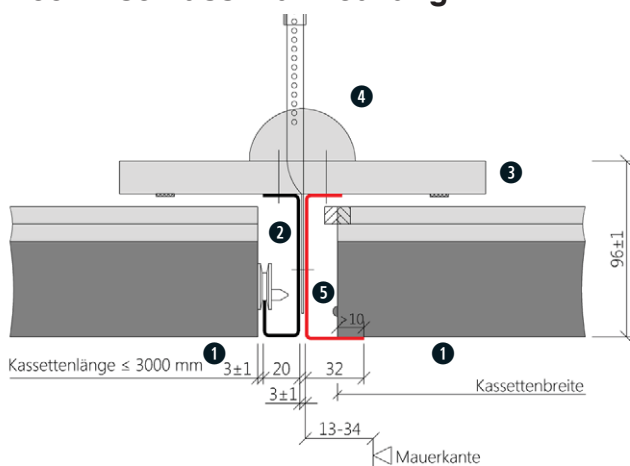
Schnitt A - A

- mit GKF-Platte
- ohne Fuge

Legende

- ① Brandschutzkassette EI 30 (F30A)
- ② G-Tragprofil 20/20/78/20/1,5 mm
- ③ GKF-Platte
- ④ Abhänger + Ansetzgips
- ⑤ Winkelprofil 20/20/1,5 mm
ab > 1.600 mm Kassettenlänge

A.FK.55 Anschluss Flurkreuzung



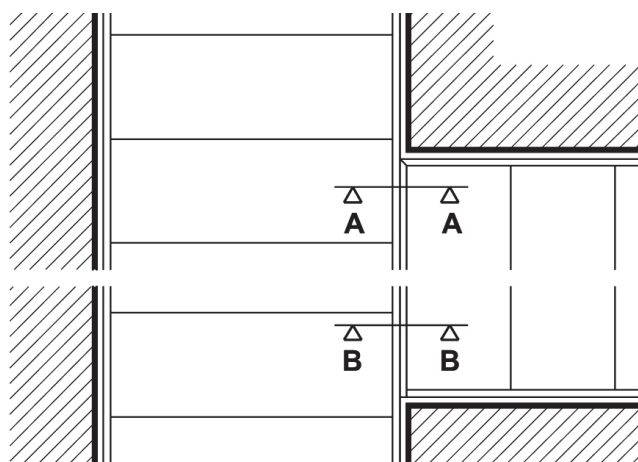
Schnitt B - B

- mit GKF-Platte
- ohne Fuge
- für Ansnittkassetten

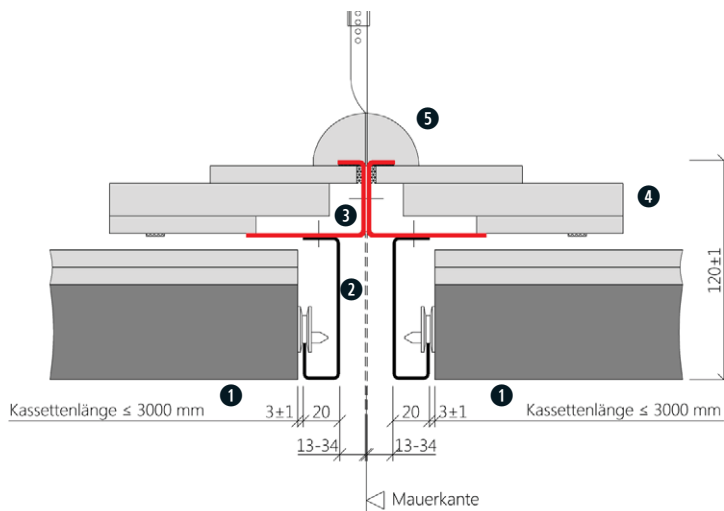
Legende

- ① Brandschutzkassette EI 30 (F30A)
- ② G-Tragprofil 20/20/78/20/1,5 mm
- ③ GKF-Platte
- ④ Abhänger + Ansetzgips
- ⑤ U-Tragprofil 32/79,5/20/1,5 mm

Grundriss



A.N.50 Anschluss Nische

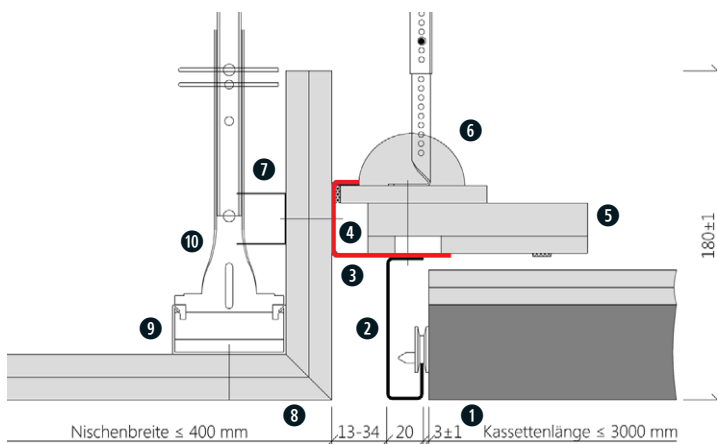


- mit GKF-Formteil
- passend für A.W.50
- variable Fuge 26-68 mm

Legende

- ① Brandschutzkassette EI 30 (F30A)
- ② G-Tragprofil 20/20/78/20/1,5 mm
- ③ U-Randwinkel 65/42/15/2 mm
- ④ FURAL GKF-Formteil Typ W5
- ⑤ Abhänger + Ansetzgips

A.N.52 Anschluss Nische B ≤ 400 mm

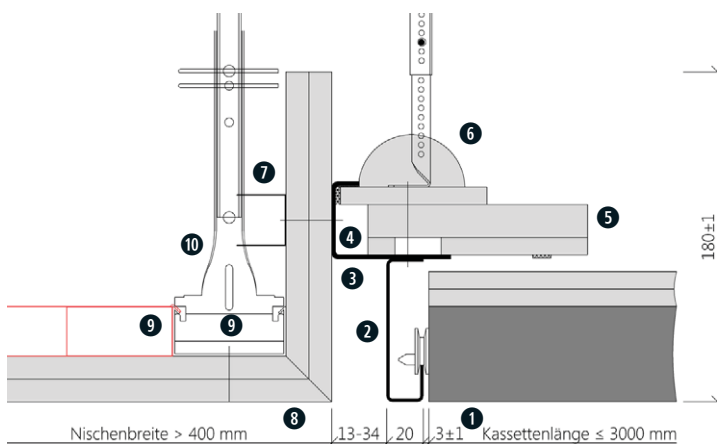


- mit GKF-Formteil
- passend für A.W.50
- variable Fuge 13-34 mm
- für GKF-Nischen bis 400 mm

Legende

- ① Brandschutzkassette EI 30 (F30A)
- ② G-Tragprofil 20/20/78/20/1,5 mm
- ③ U-Randwinkel 65/42/15/2 mm
- ④ örtliche GKF-Platte als Montagehilfe
- ⑤ FURAL GKF-Formteil Typ W5
- ⑥ Abhänger + Ansetzgips
- ⑦ U-Randprofil 27/28/27/0,6 mm
- ⑧ FURAL GKF-Formteil Typ N1
- ⑨ Deckenprofil CD-27/60/27 mm
- ⑩ Noniushänger

A.N.53 Anschluss Nische B > 400 mm

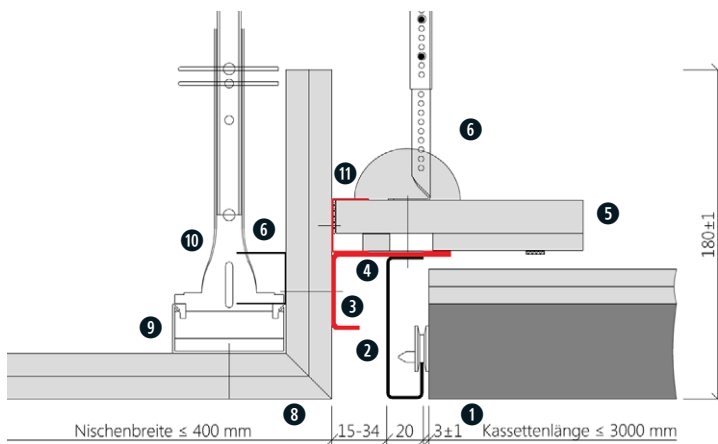


- mit GKF-Formteil
- passend für A.W.50
- variable Fuge 13-34 mm
- für GKF-Nischen ab 400 mm

Legende

- ① Brandschutzkassette EI 30 (F30A)
- ② G-Tragprofil 20/20/78/20/1,5 mm
- ③ U-Randwinkel 65/42/15/2 mm
- ④ örtliche GKF-Platte als Montagehilfe
- ⑤ FURAL GKF-Formteil Typ W5
- ⑥ Abhänger + Ansetzgips
- ⑦ U-Randprofil 27/28/27/0,6 mm
- ⑧ FURAL GKF-Formteil Typ N1
- ⑨ Deckenprofil CD-27/60/27 mm
- ⑩ Noniushänger

A.N.54 Anschluss Nische B ≤ 400 mm



- mit GKF-Formteil
- passend zu A.W.55
- variable Fuge 15-34 mm
- für GKF-Nischen bis 400 mm

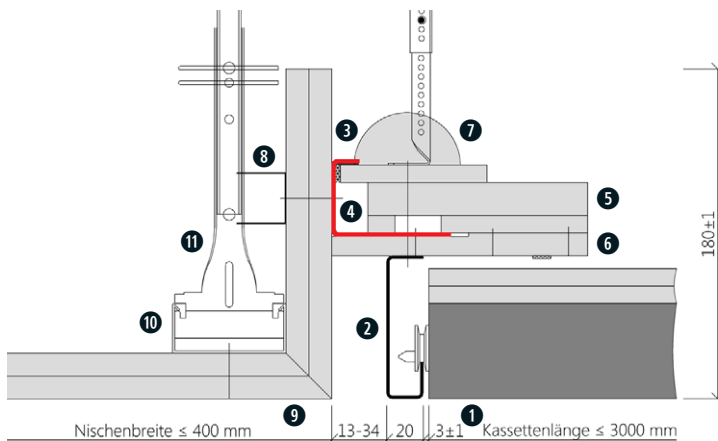
Legende

- ① Brandschutzkassette EI 30 (F30A)
- ② G-Tragprofil 20/20/78/20/1,5 mm
- ③ U-Randwinkel 65/42/15/2 mm
- ④ örtliche GKF-Platte als Montagehilfe
- ⑤ FURAL GKF-Formteil Typ W5
- ⑥ Abhänger + Ansetzgips
- ⑦ U-Randprofil 27/28/27/0,6 mm
- ⑧ FURAL GKF-Formteil Typ N1
- ⑨ Deckenprofil CD-27/60/27 mm
- ⑩ Noniushänger
- ⑪ Niederhaltebügel 65/29,5/20/0,75 mm

A.N.55 Anschluss Nische B > 400 mm

Wie A.N.54 mit zusätzlichem Deckenprofil CD-27/60/27 mm, vgl. auch A.N.53

A.N.56 Anschluss Nische B ≤ 400 mm



- mit GKF-Formteil
- passend zu A.W.60
- verdeckter Randwinkel
- variable Fuge 13-34 mm
- für GKF-Nischen bis 400 mm

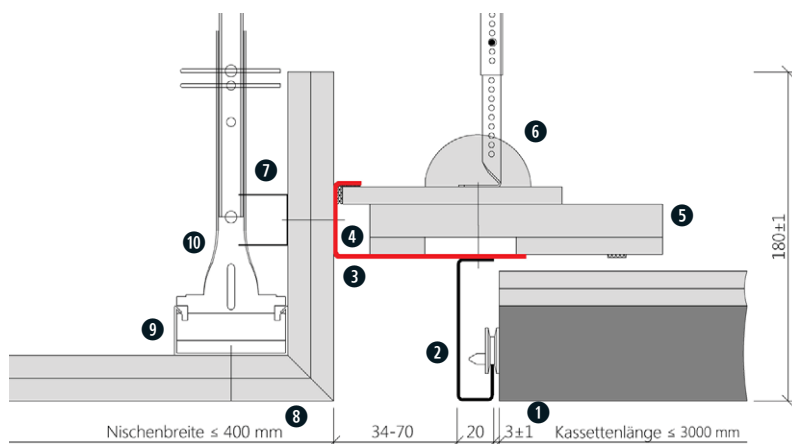
Legende

- ① Brandschutzkassette EI 30 (F30A)
- ② G-Tragprofil 20/20/78/20/1,5 mm
- ③ U-Randwinkel 65/42/15/2 mm
- ④ örtliche GKF-Platte als Montagehilfe
- ⑤ FURAL GKF-Formteil Typ W5
- ⑥ FURAL GKF-Formteil Typ W7
- ⑦ Abhänger + Ansetzgips
- ⑧ U-Randprofil 27/28/27/0,6 mm
- ⑨ FURAL GKF-Formteil Typ N1
- ⑩ Deckenprofil CD-27/60/27 mm
- ⑪ Noniushänger

A.N.57 Anschluss Nische B > 400 mm

Wie A.N.56 mit zusätzlichem Deckenprofil CD-27/60/27 mm, vgl. auch A.N.53

A.N.58 Anschluss Nische B ≤ 400 mm



- mit GKF-Formteil
- passend zu A.W.65
- variable Fuge 34-70 mm
- für GKF-Nischen bis 400 mm

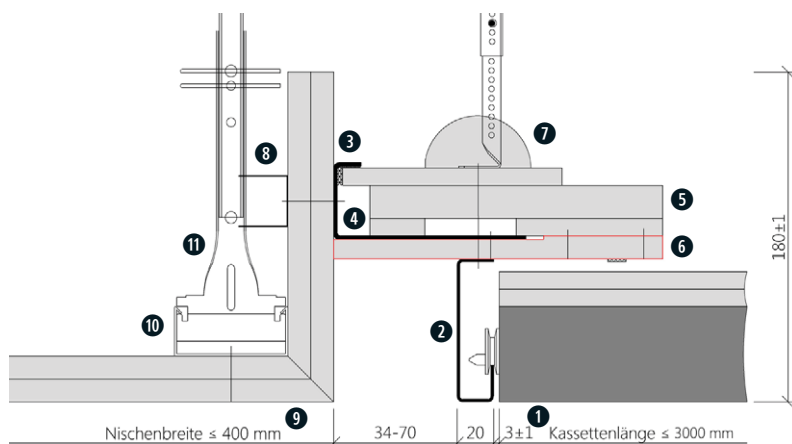
Legende

- ① Brandschutzkassette EI 30 (F30A)
- ② G-Tragprofil 20/20/78/20/1,5 mm
- ③ U-Randwinkel 105/42/15/2 mm
- ④ örtliche GKF-Platte als Montagehilfe
- ⑤ FURAL GKF-Formteil Typ W8
- ⑥ Abhänger + Ansetzgips
- ⑦ U-Randprofil 27/28/27/0,6 mm
- ⑧ FURAL GKF-Formteil Typ N1
- ⑨ Deckenprofil CD-27/60/27 mm
- ⑩ Noniushänger

A.N.59 Anschluss Nische B > 400 mm

Wie A.N.58 mit zusätzlichem Deckenprofil CD-27/60/27 mm, vgl. auch A.N.53

A.N.60 Anschluss Nische B ≤ 400 mm



- mit GKF-Formteil
- passend zu A.W.70
- verdeckter Randwinkel
- variable Fuge 34-70 mm
- für GKF-Nischen bis 400 mm

Legende

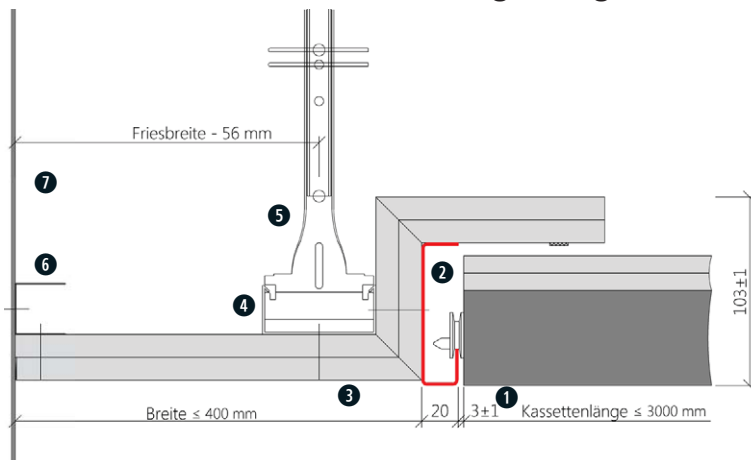
- ① Brandschutzkassette EI 30 (F30A)
- ② G-Tragprofil 20/20/78/20/1,5 mm
- ③ U-Randwinkel 105/42/15/2 mm
- ④ örtliche GKF-Platte als Montagehilfe
- ⑤ FURAL GKF-Formteil Typ W8
- ⑥ FURAL GKF-Formteil Typ W9
- ⑦ Abhänger + Ansetzgips
- ⑧ U-Randprofil 27/28/27/0,6 mm
- ⑨ FURAL GKF-Formteil Typ N1
- ⑩ Deckenprofil CD-27/60/27 mm
- ⑪ Noniushänger

A.N.61 Anschluss Nische B > 400 mm

Wie A.N.60 mit zusätzlichem Deckenprofil CD-27/60/27 mm, vgl. auch A.N.53



A.FR.50 Friesanschluss Flur längsseitig

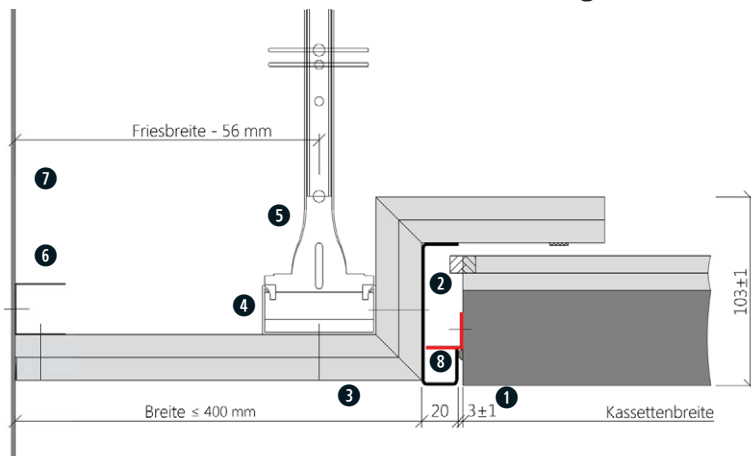


- mit GKF-Formteil
- ohne Fuge

Legende

- ① Brandschutzkassette EI 30 (F30A)
- ② G-Tragprofil 20/20/78/20/1,5 mm
- ③ FURAL GKF-Formteil Typ F10
- ④ Deckenprofil FURAL DP
- ⑤ Noniushänger für FURAL DP
- ⑥ U-Randprofil 27/28/27/0,6 mm
- ⑦ Massivwand oder GKF-Ständerwand

A.FR.51 Friesanschluss Flur stirnseitig



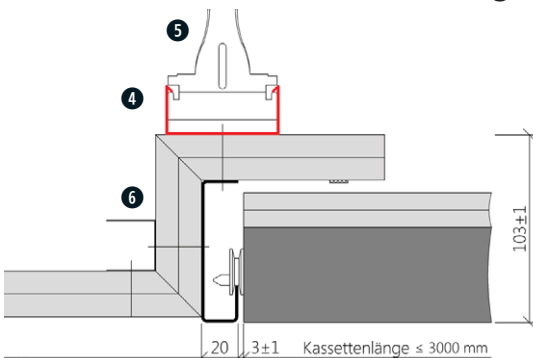
- mit GKF-Formteil
- ohne Fuge

Legende

- ① Brandschutzkassette EI 30 (F30A)
- ② G-Tragprofil 20/20/78/20/1,5 mm
- ③ FURAL GKF-Formteil Typ F10
- ④ Deckenprofil FURAL DP
- ⑤ Noniushänger für FURAL DP
- ⑥ U-Randprofil 27/28/27/0,6 mm
- ⑦ Massivwand oder GKF-Ständerwand
- ⑧ Winkelprofil 20/20/1,5 mm ab > 1.600 mm Kassettenlänge

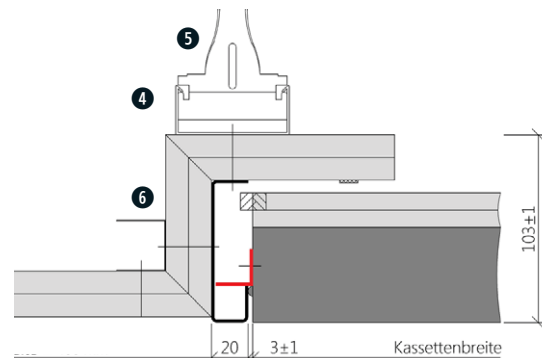
Obenliegende Abhängung über G-Profil, wenn seitliche Abhängung aus Platzgründen nicht möglich ist.

A.FR.52 Friesanschluss Flur längsseitig



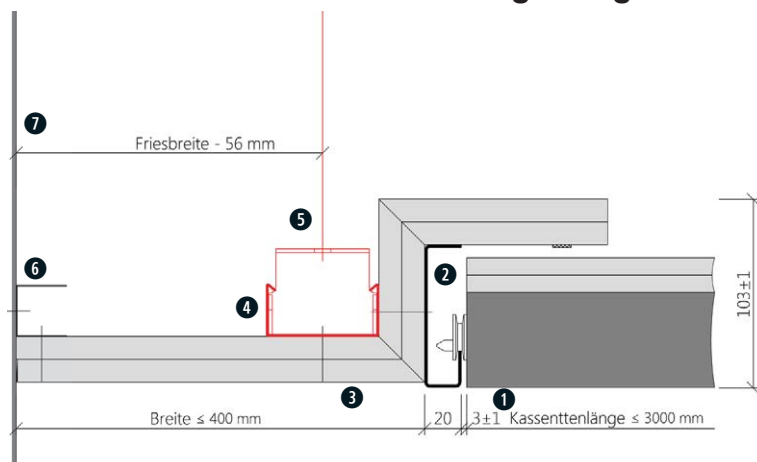
Sonst Ausführung baugleich wie A.FR.50

A.FR.53 Friesanschluss Flur stirnseitig



Sonst Ausführung baugleich wie A.FR.51

A.FR.50a Friesanschluss Flur längsseitig



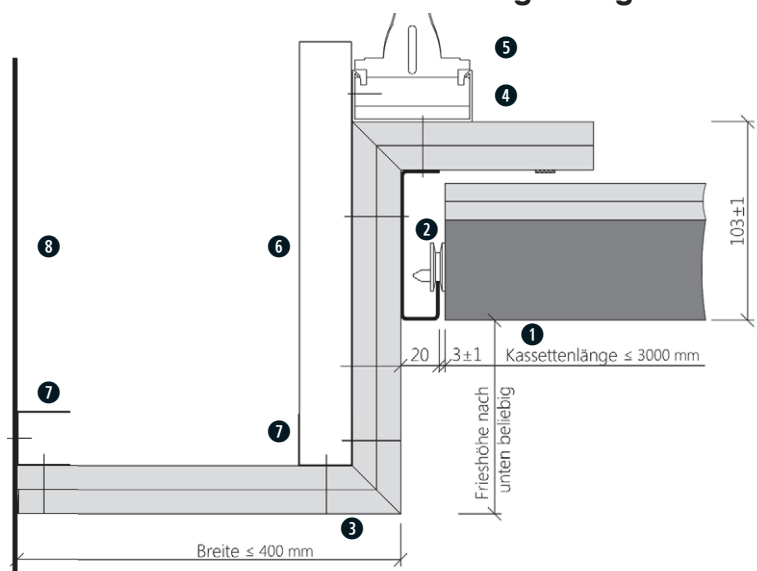
- Abhängung mit Gewindestange ≥ M8 (lt. Tabelle)
- mit GKF-Formteil
- ohne Fuge
- auch mit obenliegender Abhängung möglich, vgl. A.FR.52

Legende

- ① Brandschutzkassette EI 30 (F30A)
- ② G-Tragprofil 20/20/78/20/1,5 mm
- ③ FURAL GKF-Formteil Typ F10
- ④ Deckenprofil FURAL DP
- ⑤ Gewindestange ≥ M8 (lt. Tabelle) mit Unterteil
- ⑥ U-Randprofil 27/28/27/0,6 mm
- ⑦ Massivwand oder GKF-Ständerwand

Flurbreite	Gewindestange
bis 1.700 mm	M8
bis 2.650 mm	M10
bis 3.800 mm	M12

A.FR.50b Friesanschluss Flur längsseitig

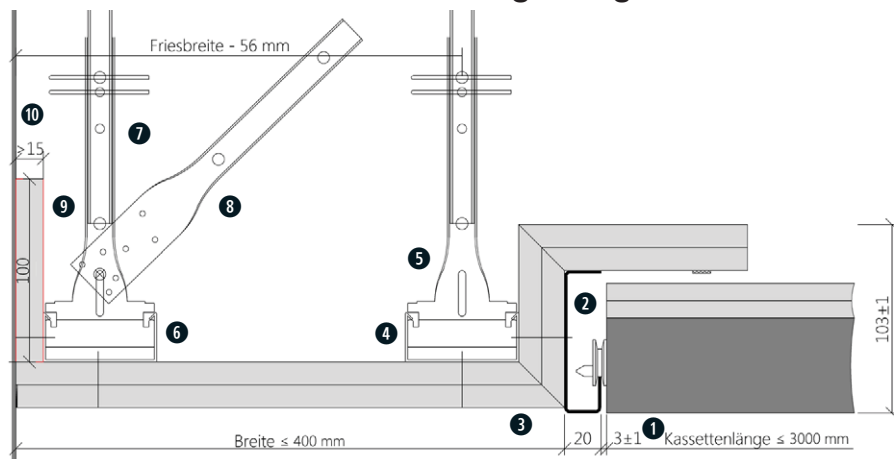


- Frieshöhe variabel einstellbar
- mit GKF-Formteil
- ohne Fuge

Legende

- ① Brandschutzkassette EI 30 (F30A)
- ② G-Tragprofil 20/20/78/20/1,5 mm
- ③ FURAL GKF-Formteil auftragsbezogen
- ④ Deckenprofil FURAL DP
- ⑤ Noniuhänger für FURAL DP
- ⑥ Deckenprofil CD-27/60/27 mm
- ⑦ U-Randprofil 27/28/27/0,6 mm
- ⑧ Massivwand oder GKF-Ständerwand

A.FR.50c Friesanschluss Flur längsseitig

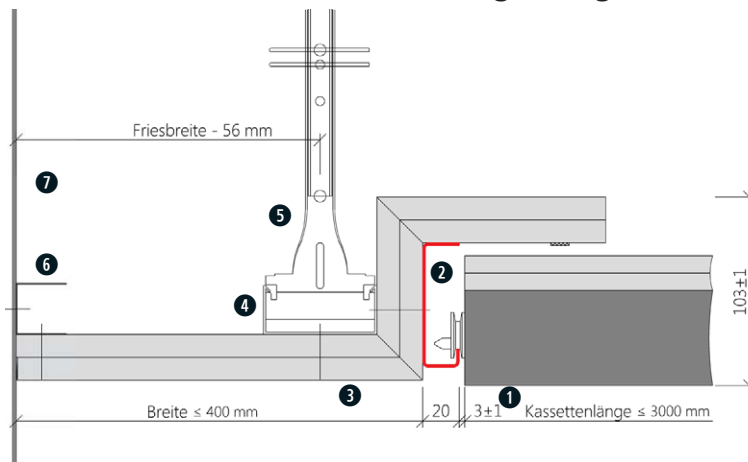


- gleitender Friesanschluss
- mit GKF-Formteil
- ohne Fuge

Legende

- ① Brandschutzkassette EI 30 (F30A)
- ② G-Tragprofil 20/20/78/20/1,5 mm
- ③ FURAL GKF-Formteil Typ F10
- ④ Deckenprofil FURAL DP
- ⑤ Noniuhänger für FURAL DP
- ⑥ Deckenprofil CD-27/60/27 mm
- ⑦ Noniuhänger für CD-Profil
- ⑧ Noniuhänger
- ⑨ GKF-Streifen D=15 mm, B=100 mm
- ⑩ Massivwand oder GKF-Ständerwand

A.FR.56 Friesanschluss Flur längsseitig

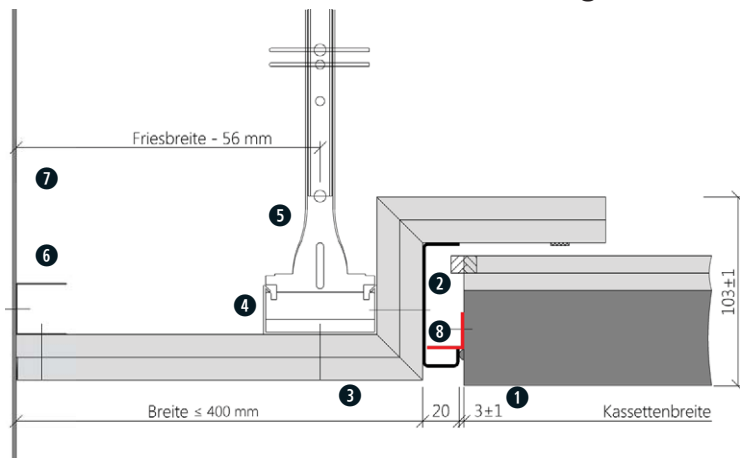


- mit GKF-Formteil
- ohne Fuge
- G-Profil zurückgesetzt

Legende

- ① Brandschutzkassette EI 30 (F30A)
- ② G-Tragprofil 10/20/68/20/1,5 mm
- ③ FURAL GKF-Formteil Typ F10
- ④ Deckenprofil FURAL DP
- ⑤ Noniushänger für FURAL DP
- ⑥ U-Randprofil 27/28/27/0,6 mm
- ⑦ Massivwand oder GKF-Ständerwand

A.FR.57 Friesanschluss Flur stirnseitig



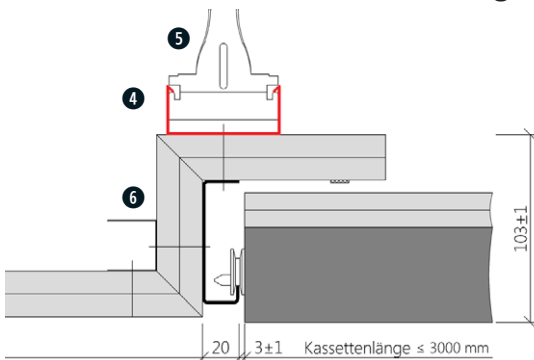
- mit GKF-Formteil
- ohne Fuge
- G-Profil zurückgesetzt

Legende

- ① Brandschutzkassette EI 30 (F30A)
- ② G-Tragprofil 10/20/68/20/1,5 mm
- ③ FURAL GKF-Formteil Typ F10
- ④ Deckenprofil FURAL DP
- ⑤ Noniushänger für FURAL DP
- ⑥ U-Randprofil 27/28/27/0,6 mm
- ⑦ Massivwand oder GKF-Ständerwand
- ⑧ Winkelprofil 20/20/1,5 mm
ab > 1.600 mm Kassettenlänge

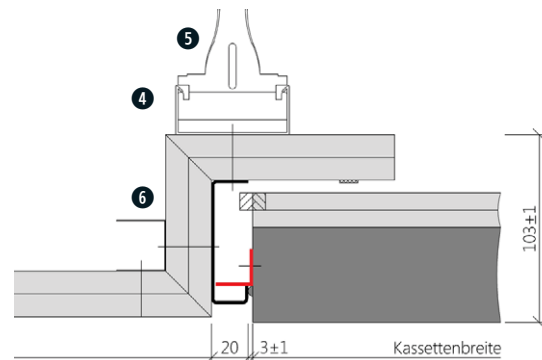
Obenliegende Abhängung über G-Profil, wenn seitliche Abhängung aus Platzgründen nicht möglich ist.

A.FR.58 Friesanschluss Flur längsseitig



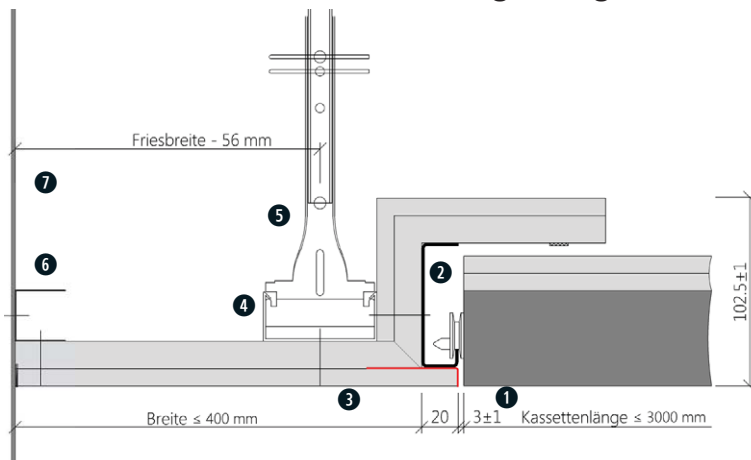
Sonst Ausführung baugleich wie A.FR.56

A.FR.59 Friesanschluss Flur stirnseitig



Sonst Ausführung baugleich wie A.FR.57

A.FR.60 Friesanschluss Flur längsseitig

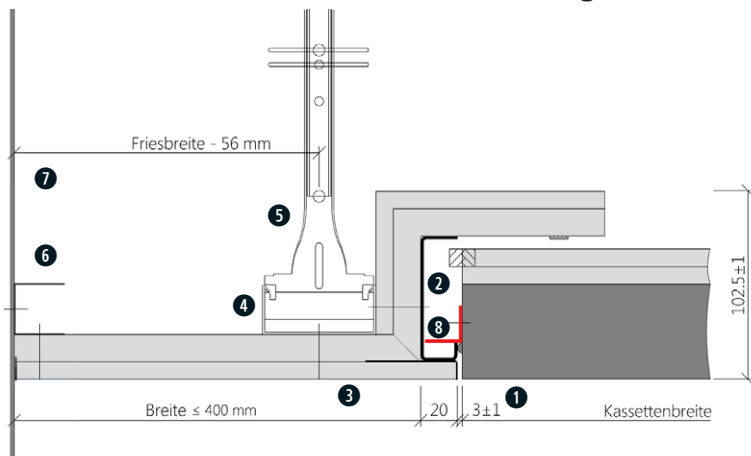


- mit GKF-Formteil
- ohne Fuge
- mit verdecktem G-Profil

Legende

- ① Brandschutzkassette EI 30 (F30A)
- ② G-Tragprofil 10/20/68/20/1,5 mm
- ③ FURAL GKF-Formteil Typ F3
- ④ Deckenprofil FURAL DP
- ⑤ Noniushänger für FURAL DP
- ⑥ U-Randprofil 27/28/27/0,6 mm
- ⑦ Massivwand oder GKF-Ständerwand

A.FR.61 Friesanschluss Flur stirnseitig



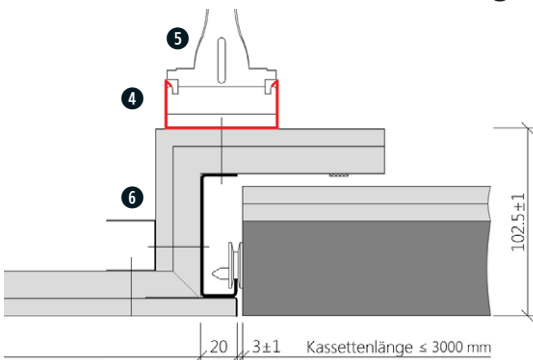
- mit GKF-Formteil
- ohne Fuge
- mit verdecktem G-Profil

Legende

- ① Brandschutzkassette EI 30 (F30A)
- ② G-Tragprofil 10/20/68/20/1,5 mm
- ③ FURAL GKF-Formteil Typ F3
- ④ Deckenprofil FURAL DP
- ⑤ Noniushänger für FURAL DP
- ⑥ U-Randprofil 27/28/27/0,6 mm
- ⑦ Massivwand oder GKF-Ständerwand
- ⑧ Winkelprofil 20/20/1,5 mm ab > 1.600 mm Kassettenlänge

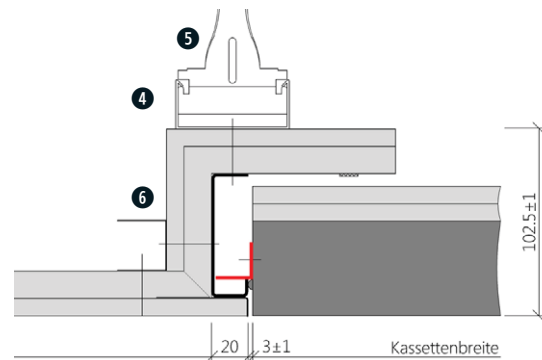
Obenliegende Abhängung über G-Profil, wenn seitliche Abhängung aus Platzgründen nicht möglich ist.

A.FR.62 Friesanschluss Flur längsseitig



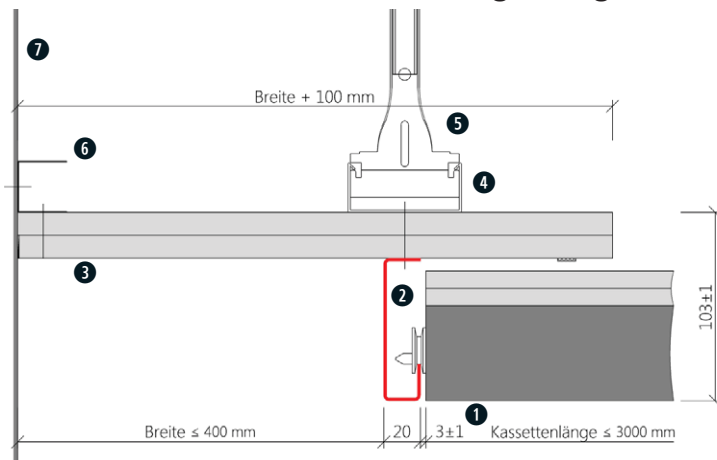
Sonst Ausführung baugleich wie A.FR.60

A.FR.63 Friesanschluss Flur stirnseitig



Sonst Ausführung baugleich wie A.FR.61

A.FR.69 Friesanschluss Flur längsseitig

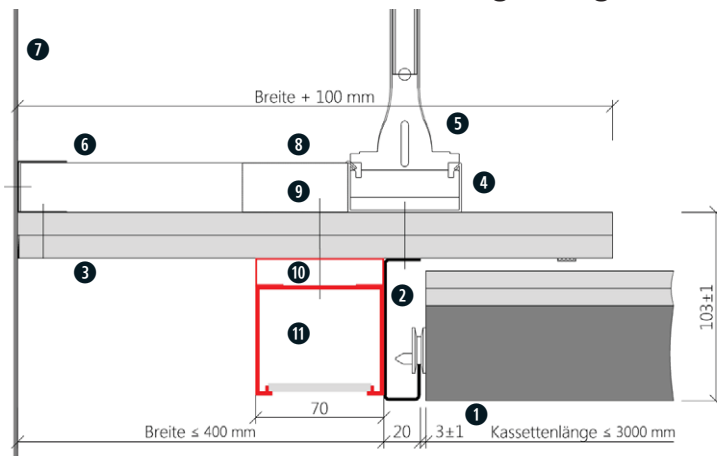


- höhenversetztes Fries

Legende

- ① Brandschutzkassette EI 30 (F30A)
- ② G-Tragprofil 20/20/78/20/1,5 mm
- ③ 2 x GKF-Platte 12,5 mm
- ④ Deckenprofil FURAL DP
- ⑤ Noniushänger für FURAL DP
- ⑥ Randprofil U-27/28/27/0,6 mm
- ⑦ Massivwand oder GKF-Ständerwand

A.FR.70 Friesanschluss Flur längsseitig

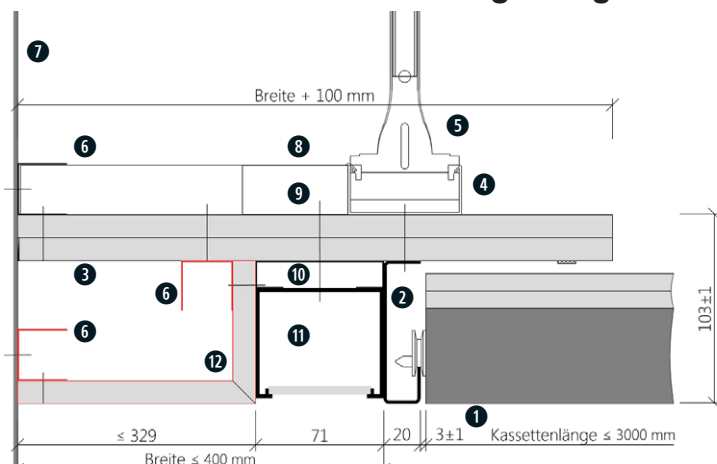


- höhenversetztes Fries - mit System-Lichtkanal

Legende

- ① Brandschutzkassette EI 30 (F30A)
- ② G-Tragprofil 20/20/78/20/1,5 mm
- ③ 2 x GKF-Platte 12,5 mm
- ④ Deckenprofil FURAL DP
- ⑤ Noniushänger für FURAL DP
- ⑥ Randprofil U-27/28/27/0,6 mm
- ⑦ Massivwand oder GKF-Ständerwand
- ⑧ Deckenprofil CD-27/60/27 mm
- ⑨ Universalverbinder für CD-Profil
- ⑩ C-Profil 15/15/70/15/15/0,6 mm
- ⑪ System Lichtkanal

A.FR.71 Friesanschluss Flur längsseitig



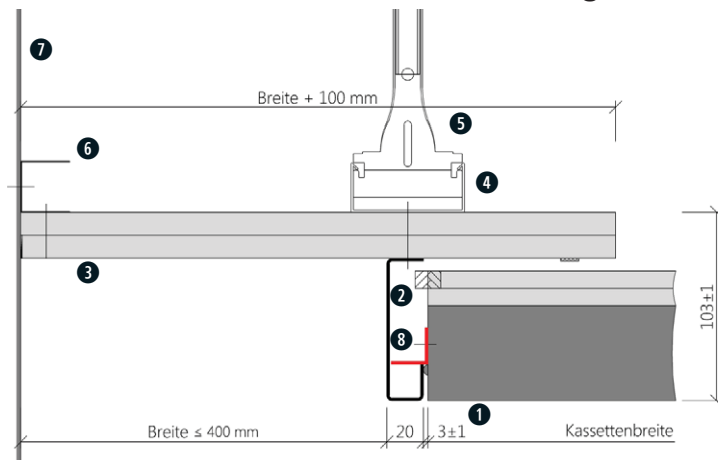
- flächenbündiges Fries - mit System-Lichtkanal

Legende

- ① Brandschutzkassette EI 30 (F30A)
- ② G-Tragprofil 20/20/78/20/1,5 mm
- ③ 2 x GKF-Platte 12,5 mm
- ④ Deckenprofil FURAL DP
- ⑤ Noniushänger für FURAL DP
- ⑥ Randprofil U-27/28/27/0,6 mm
- ⑦ Massivwand oder GKF-Ständerwand
- ⑧ Deckenprofil CD-27/60/27 mm
- ⑨ Universalverbinder für CD-Profil
- ⑩ C-Profil 15/15/70/15/15/0,6 mm
- ⑪ System Lichtkanal
- ⑫ GKF-Formteil System Lichtkanal



A.FR.72 Friesanschluss Flur stirnseitig

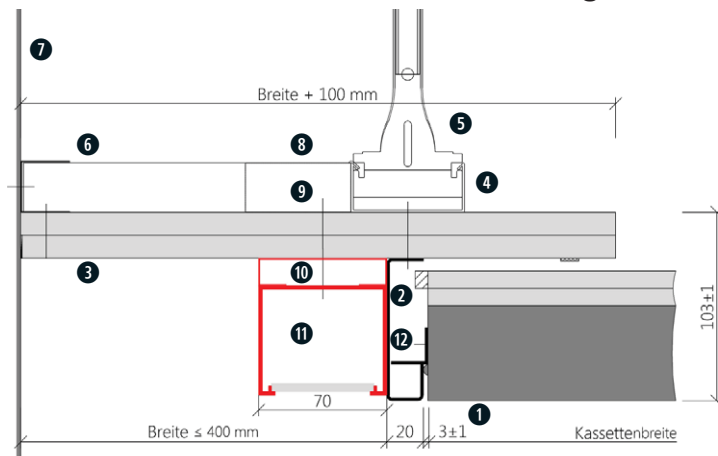


- höhenversetztes Fries

Legende

- ① Brandschutzkassette EI 30 (F30A)
- ② G-Tragprofil 20/20/78/20/1,5 mm
- ③ 2 x GKF-Platte 12,5 mm
- ④ Deckenprofil FURAL DP
- ⑤ Noniushänger für FURAL DP
- ⑥ Randprofil U-27/28/27/0,6 mm
- ⑦ Massivwand oder GKF-Ständerwand
- ⑧ Winkelprofil 20/20/1,5 mm
ab > 1.600 mm Kassettenlänge

A.FR.73 Friesanschluss Flur stirnseitig

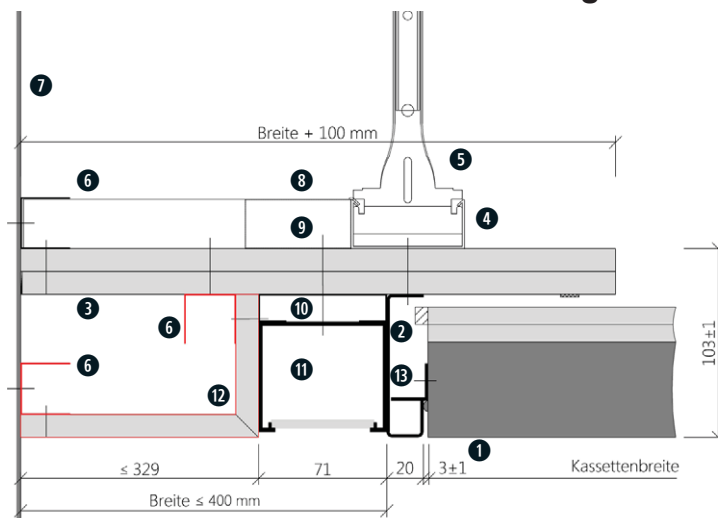


- höhenversetztes Fries - mit System-Lichtkanal

Legende

- ① Brandschutzkassette EI 30 (F30A)
- ② G-Tragprofil 20/20/78/20/1,5 mm
- ③ 2 x GKF-Platte 12,5 mm
- ④ Deckenprofil FURAL DP
- ⑤ Noniushänger für FURAL DP
- ⑥ Randprofil U-27/28/27/0,6 mm
- ⑦ Massivwand oder GKF-Ständerwand
- ⑧ Deckenprofil CD-27/60/27 mm
- ⑨ Universalverbinder für CD-Profil
- ⑩ C-Profil 15/15/70/15/15/0,6 mm
- ⑪ System Lichtkanal
- ⑫ Winkelprofil 20/20/1,5 mm
ab > 1.600 mm Kassettenlänge

A.FR.74 Friesanschluss Flur stirnseitig

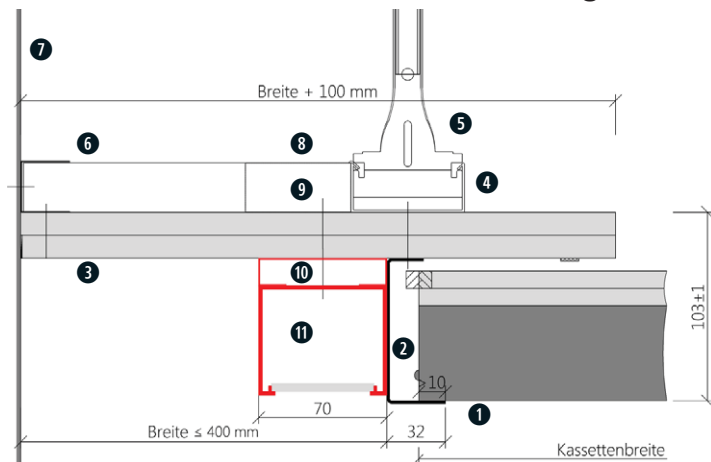


- flächenbündiges Fries - mit System-Lichtkanal

Legende

- ① Brandschutzkassette EI 30 (F30A)
- ② G-Tragprofil 20/20/78/20/1,5 mm
- ③ 2 x GKF-Platte 12,5 mm
- ④ Deckenprofil FURAL DP
- ⑤ Noniushänger für FURAL DP
- ⑥ Randprofil U-27/28/27/0,6 mm
- ⑦ Massivwand oder GKF-Ständerwand Deckenprofil
- ⑧ Deckenprofil CD-27/60/27 mm
- ⑨ Universalverbinder für CD-Profil
- ⑩ C-Profil 15/15/70/15/15/0,6 mm
- ⑪ System Lichtkanal
- ⑫ GKF-Formteil System Lichtkanal
- ⑬ Winkelprofil 20/20/1,5 mm
ab > 1.600 mm Kassettenlänge

A.FR.76 Friesanschluss Flur stirnseitig

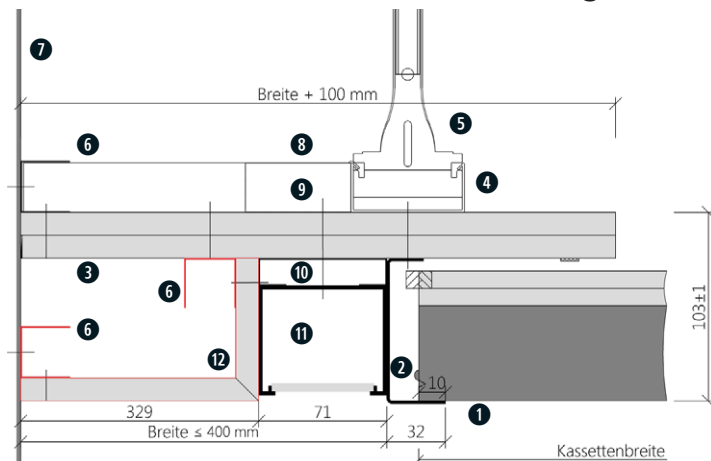


- höhenversetztes Fries
- mit System-Lichtkanal
- für Anschnittkassetten

Legende

- ① Brandschutzkassette EI 30 (F30A)
- ② U-Tragprofil mit Schlitz 32/79,5/20/1,5 mm
- ③ 2 x GKF-Platte 12,5 mm
- ④ Deckenprofil FURAL DP
- ⑤ Noniushänger für FURAL DP
- ⑥ Randprofil U-27/28/27/0,6 mm
- ⑦ Massivwand oder GKF-Ständerwand
- ⑧ Deckenprofil CD-27/60/27 mm
- ⑨ Universalverbinder für CD-Profil
- ⑩ C-Profil 15/15/70/15/15/0,6 mm
- ⑪ System Lichtkanal

A.FR.77 Friesanschluss Flur stirnseitig

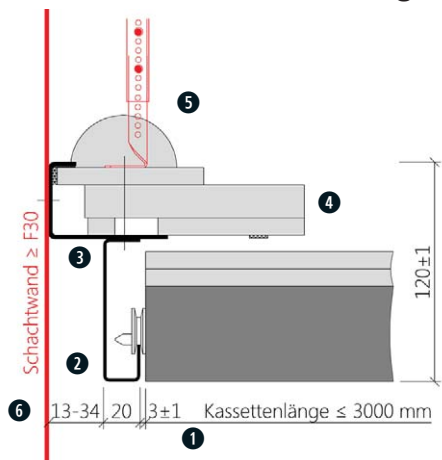


- flächenbündiges Fries
- mit System-Lichtkanal
- für Anschnittkassetten

Legende

- ① Brandschutzkassette EI 30 (F30A)
- ② U-Tragprofil mit Schlitz 32/79,5/20/1,5 mm
- ③ 2 x GKF-Platte 12,5 mm
- ④ Deckenprofil FURAL DP
- ⑤ Noniushänger für FURAL DP
- ⑥ Randprofil U-27/28/27/0,6 mm
- ⑦ Massivwand oder GKF-Ständerwand
- ⑧ Deckenprofil CD-27/60/27 mm
- ⑨ Universalverbinder für CD-Profil
- ⑩ C-Profil 15/15/70/15/15/0,6 mm
- ⑪ System Lichtkanal
- ⑫ GKF-Formteil System Lichtkanal

A.W.115 Anschluss Flur längsseitig



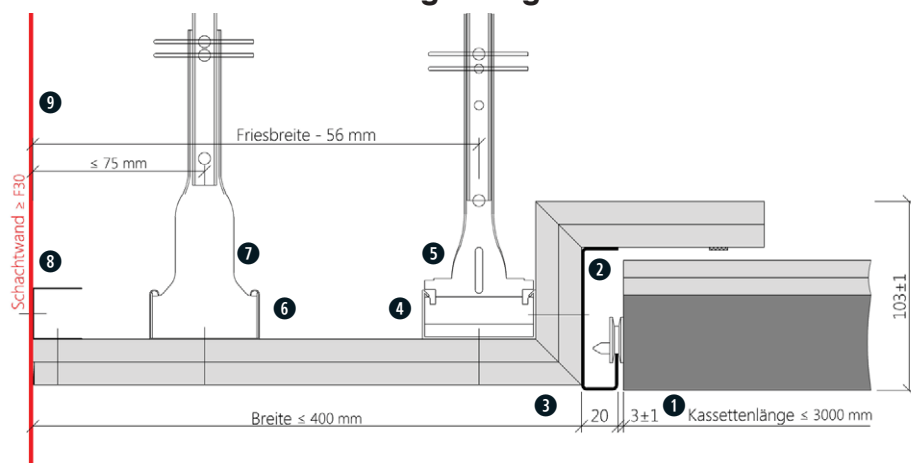
- A.W.50 bei Schachtwandanschluss
- mit GKF-Formteil
- variable Fuge 13-34 mm

Legende

- ① Brandschutzkassette EI 30 (F30A)
- ② G-Tragprofil 20/20/78/20/1,5 mm
- ③ U-Randwinkel 65/42/15/2 mm
- ④ FURAL GKF-Formteil Typ W5
- ⑤ Abhänger + Ansetzgips
- ⑥ Schachtwand

Sämtliche direkte Anschlüsse (A.W.) können auf diese Weise als Alternative bei Schachtwandanschlüssen gebaut werden.

A.FR.99 Anschluss Flur längsseitig



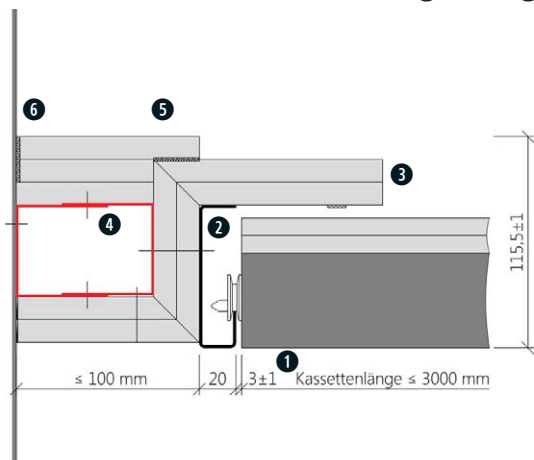
- A.FR.50 bei Schachtwandanschluss
- mit GKF-Formteil
- ohne Fuge

Legende

- ① Brandschutzkassette EI 30 (F30A)
- ② G-Tragprofil 20/20/78/20/1,5 mm
- ③ FURAL GKF-Formteil Typ F10
- ④ Deckenprofil FURAL DP
- ⑤ Noniuhänger für FURAL DP
- ⑥ Deckenprofil CD-27/60/27/0,6 mm
- ⑦ Noniuhänger für CD-Profil
- ⑧ U-Randprofil 27/28/27/0,6 mm
- ⑨ Schachtwand

Sämtliche Friesanschlüsse (A.FR.) können auf diese Weise als Alternative bei Schachtwandanschlüssen gebaut werden.

A.FR.78 Anschluss Flur längsseitig

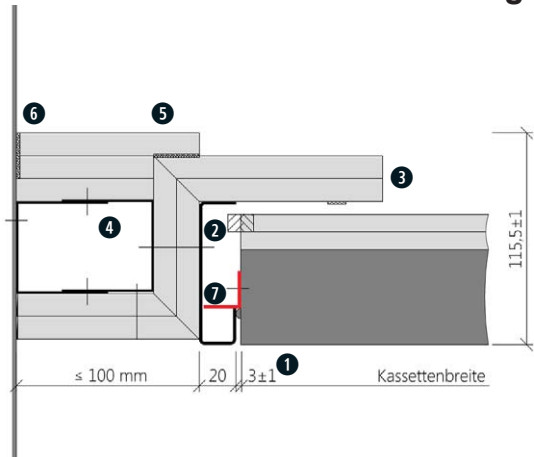


- ohne Deckenabhängung
- Wandmontage mit 2 x U-Profil
- ohne Fuge

Legende

- ① Brandschutzkassette EI 30 (F30A)
- ② G-Tragprofil 20/20/78/20/1,5 mm
- ③ FURAL GKF-Formteilmfries F10
- ④ 2 x U-Profil 50/50/50/1 mm - verschraubt
- ⑤ GKF-Platte D=12,5 mm
- ⑥ Massivwand oder GKF-Ständerwand

A.FR.79 Anschluss Flur stirnseitig

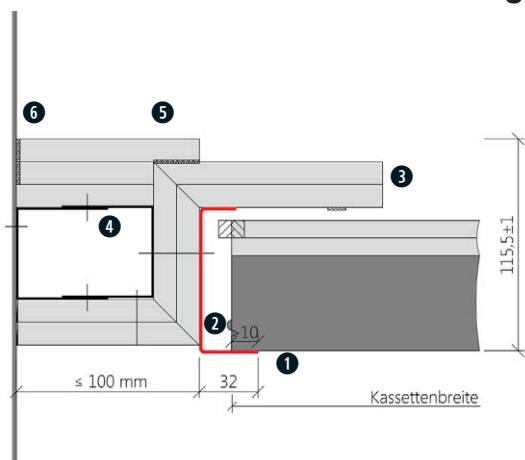


- ohne Deckenabhängung
- Wandmontage mit 2 x U-Profil
- ohne Fuge

Legende

- ① Brandschutzkassette EI 30 (F30A)
- ② G-Tragprofil 20/20/78/20/1,5 mm
- ③ FURAL GKF-Formteilmfries F10
- ④ 2 x U-Profil 50/50/50/1 mm - verschraubt
- ⑤ GKF-Platte D=12,5 mm
- ⑥ Massivwand oder GKF-Ständerwand
- ⑦ Winkelprofil 20/20/1,5 mm
ab > 1.600 mm Kassettenlänge

A.FR.80 Anschluss Flur stirnseitig



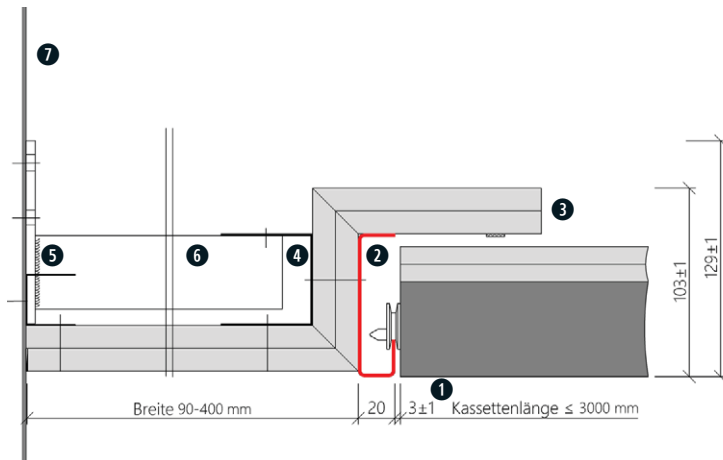
- ohne Deckenabhängung
- Wandmontage mit 2 x U-Profil
- ohne Fuge

Legende

- ① Brandschutzkassette EI 30 (F30A)
- ② U-Tragprofil mit Schlitz 32/79,5/20/1,5 mm
- ③ FURAL GKF-Formteilmfries F10
- ④ 2 x U-Profil 50/50/50/1 mm - verschraubt
- ⑤ GKF-Platte D=12,5 mm
- ⑥ Massivwand oder GKF-Ständerwand



A.FRK.50-o Anschluss Flur längsseitig

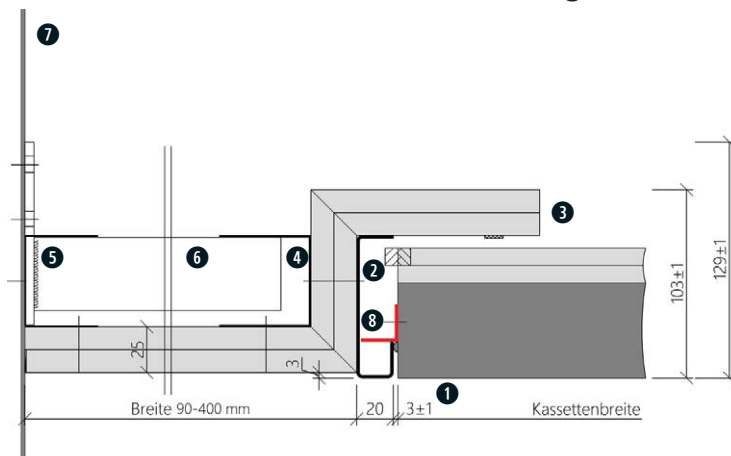


- mit GKF-Formteil
- ohne Fuge

Legende

- ① Brandschutzkassette EI 30 (F30A)
- ② G-Tragprofil 20/20/78/20/1,5 mm
- ③ FURAL GKF-Formteil Typ F10
- ④ U-Profil 50/50/50/1 mm
- ⑤ U-Randprofil 40/50/40/0,6 mm
- ⑥ Wandkonsole (90-400 mm), inkl. GKF-Einlage
- ⑦ Massivwand oder GKF-Ständerwand

A.FRK.51-o Anschluss Flur stirnseitig

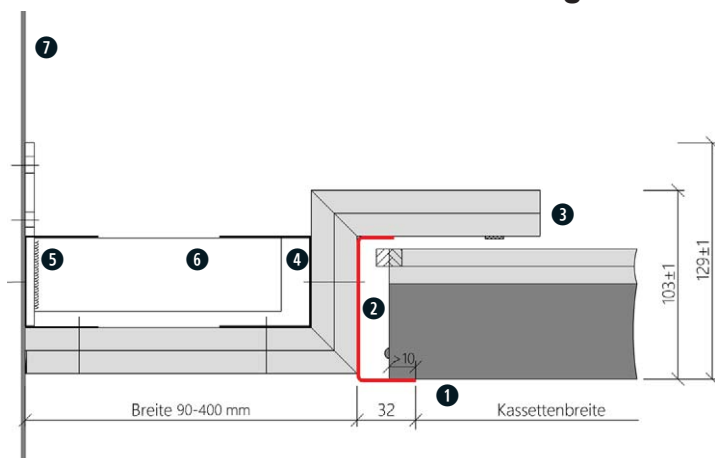


- mit GKF-Formteil
- ohne Fuge

Legende

- ① Brandschutzkassette EI 30 (F30A)
- ② G-Tragprofil 20/20/78/20/1,5 mm
- ③ FURAL GKF-Formteil Typ F10
- ④ U-Profil 50/50/50/1 mm
- ⑤ U-Randprofil 40/50/40/0,6 mm
- ⑥ Wandkonsole (90-400 mm), inkl. GKF-Einlage
- ⑦ Massivwand oder GKF-Ständerwand
- ⑧ Winkelprofil 20/20/1,5 mm ab > 1.600 mm Kassettenlänge

A.FRK.52-o Anschluss Flur stirnseitig

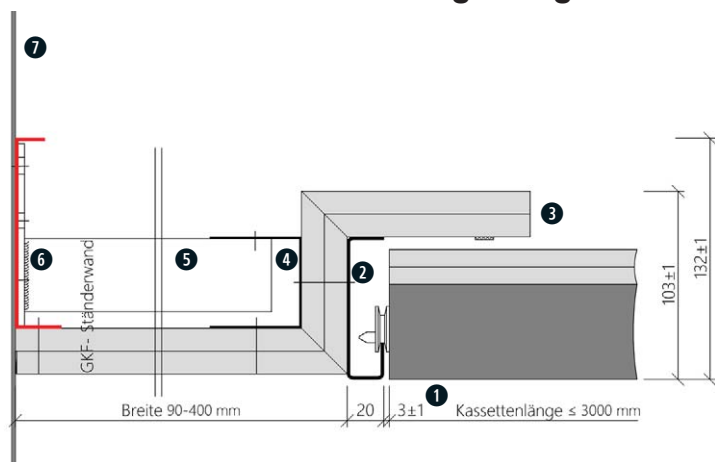


- mit GKF-Formteil
- ohne Fuge
- für Anchnittkassetten

Legende

- ① Brandschutzkassette EI 30 (F30A)
- ② U-Tragprofil mit Schlitz 32/79,5/20/1,5 mm
- ③ FURAL GKF-Formteil Typ F10
- ④ U-Profil 50/50/50/1 mm
- ⑤ U-Randprofil 40/50/40/0,6 mm
- ⑥ Wandkonsole (90-400 mm), inkl. GKF-Einlage
- ⑦ Massivwand oder GKF-Ständerwand

A.FRK.81-o Anschluss Flur längsseitig

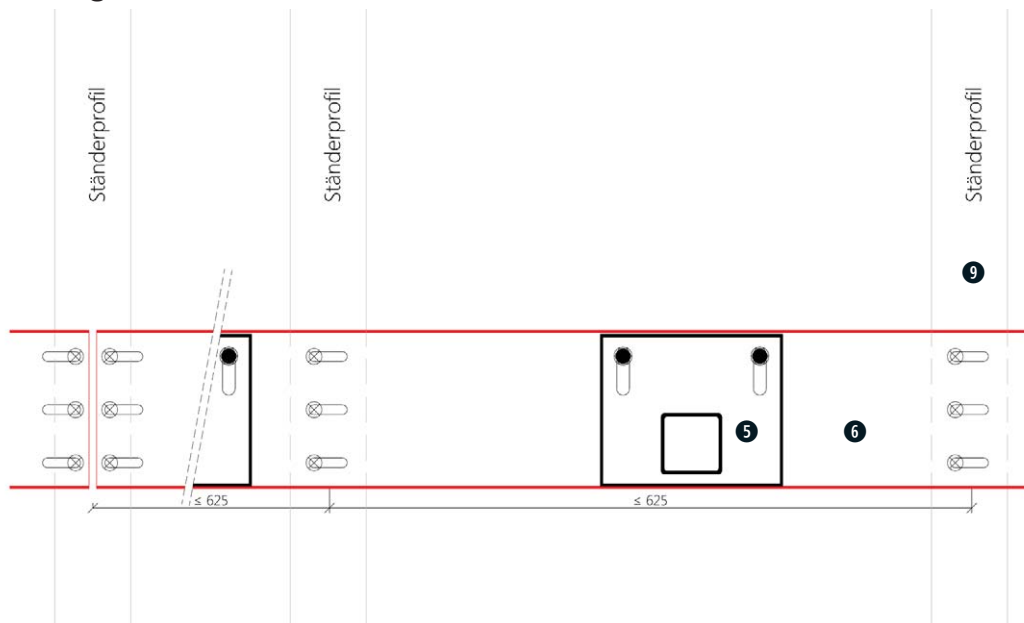


- mit GKF-Formteil
- ohne Fuge
- mit Lastverteilungsprofil

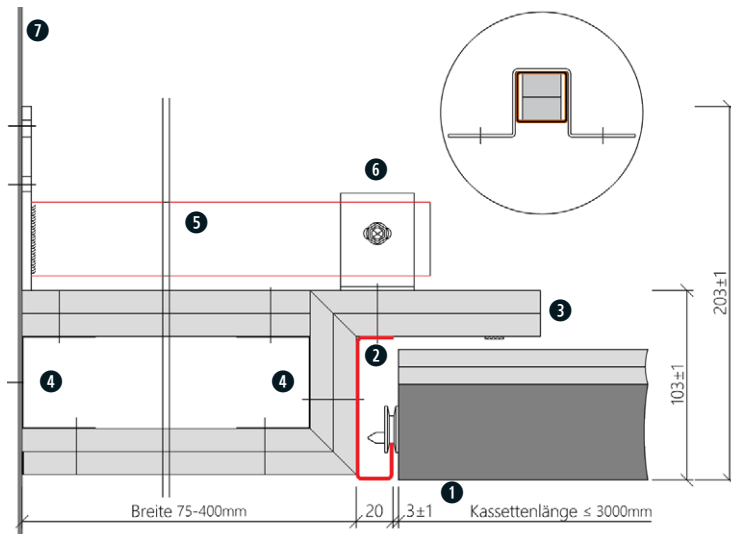
Legende

- ① Brandschutzkassette EI 30 (F30A)
- ② G-Tragprofil 20/20/78/20/1,5 mm
- ③ FURAL GKF-Formteil Typ F10
- ④ U-Profil 50/50/50/1 mm
- ⑤ Wandkonsole (90-400 mm), inkl. GKF-Einlage
- ⑥ Lastverteilungsprofil 25/104/16/1,5 mm
- ⑦ GKF-Ständerwand

Montagedetail / Ansicht



A.FRK.64-o Anschluss Flur längsseitig

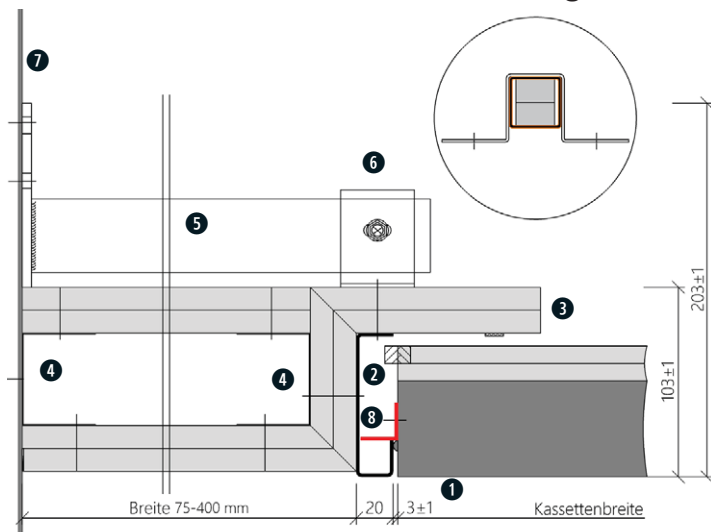


- obenliegende Konsole
- mit GKF-Formteil
- ohne Fuge

Legende

- ① Brandschutzkassette EI 30 (F30A)
- ② G-Tragprofil 20/20/78/20/1,5 mm
- ③ FURAL GKF-Formteil Typ F10
- ④ U-Randprofil 27/28/27/0,6 mm
- ⑤ Wandkonsole für höher liegenden Fries inkl. GKF-Einlage
- ⑥ FURAL-Omegabügel
- ⑦ Massivwand oder GKF-Ständerwand

A.FRK.65-o Anschluss Flur stirnseitig



- obenliegende Konsole
- mit GKF-Formteil
- ohne Fuge

Legende

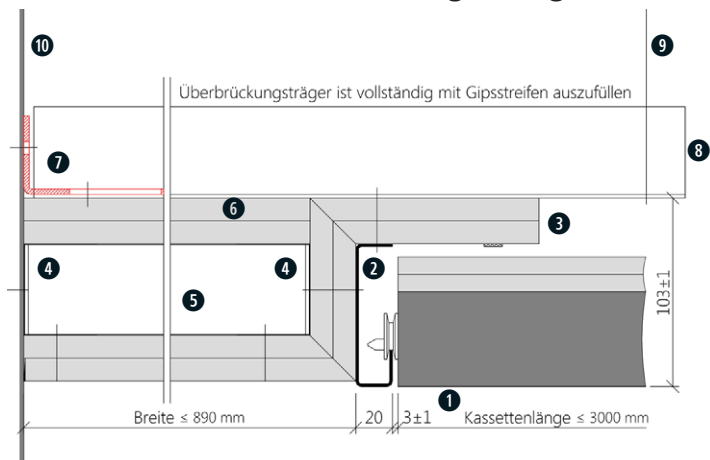
- ① Brandschutzkassette EI 30 (F30A)
- ② G-Tragprofil 20/20/78/20/1,5 mm
- ③ FURAL GKF-Formteil Typ F10
- ④ U-Randprofil 27/28/27/0,6 mm
- ⑤ Wandkonsole für höher liegenden Fries inkl. GKF-Einlage
- ⑥ FURAL-Omegabügel
- ⑦ Massivwand oder GKF-Ständerwand
- ⑧ Winkelprofil 20/20/1,5 mm ab > 1.600 mm Kassettenlänge

HINWEIS

Sämtliche **Friesanschlüsse mit Konsole** können auch mit **zurückgesetztem** bzw. **verdecktem G-Profil** ausgeführt werden.

- Ausführung zurückgesetztes G-Profil vgl. A.FR. 56
- Ausführung verdecktes G-Profil vgl. A.FR. 60

A.FRÜ.50 Anschluss Flur längsseitig

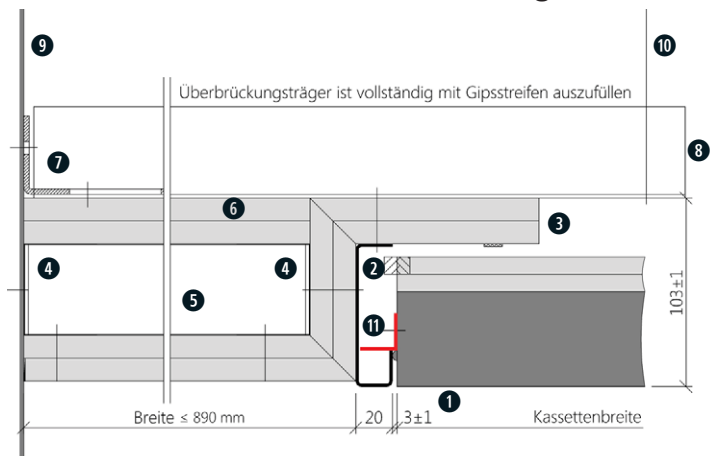


- Spannweite Überbrückungsträger max. 1.000 mm
- Überbrückungsträger direkt am Fries
- mit GKF-Formteil

Legende

- ① Brandschutzkassette EI 30 (F30A)
- ② G-Tragprofil 20/20/78/20/1,5 mm
- ③ FURAL GKF-Formteil Typ F10
- ④ U-Randprofil 40/50/40/0,6 mm
- ⑤ U-Randprofil 40/50/40/0,6 mm als Querkonstruktion ab $B > 400$ mm
- ⑥ GKF-Platten 12,5 mm, $B = 100$ mm
- ⑦ Universalbefestigungswinkel
- ⑧ Überbrückungsträger 40/50/40/2 mm
- ⑨ Gewindestange M10
- ⑩ Massivwand oder GKF-Ständerwand

A.FRÜ.51 Anschluss Flur stirnseitig

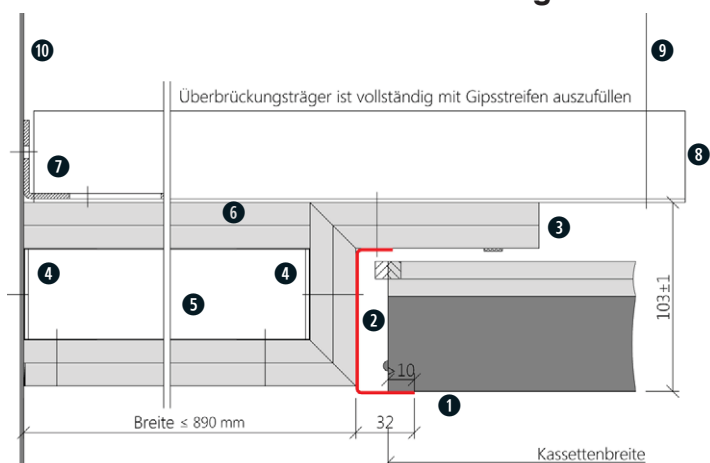


- Spannweite Überbrückungsträger max. 1.000 mm
- Überbrückungsträger direkt am Fries
- mit GKF-Formteil

Legende

- ① Brandschutzkassette EI 30 (F30A)
- ② G-Tragprofil 20/20/78/20/1,5 mm
- ③ FURAL GKF-Formteil Typ F10
- ④ U-Randprofil 40/50/40/0,6 mm
- ⑤ U-Randprofil 40/50/40/0,6 mm als Querkonstruktion ab $B > 400$ mm
- ⑥ GKF-Platten 12,5 mm, $B = 100$ mm
- ⑦ Universalbefestigungswinkel
- ⑧ Überbrückungsträger 40/50/40/2 mm
- ⑨ Gewindestange M10
- ⑩ Massivwand oder GKF-Ständerwand
- ⑪ Winkelprofil 20/20/1,5 mm ab > 1.600 mm Kassettenlänge

A.FRÜ.52 Anschluss Flur stirnseitig

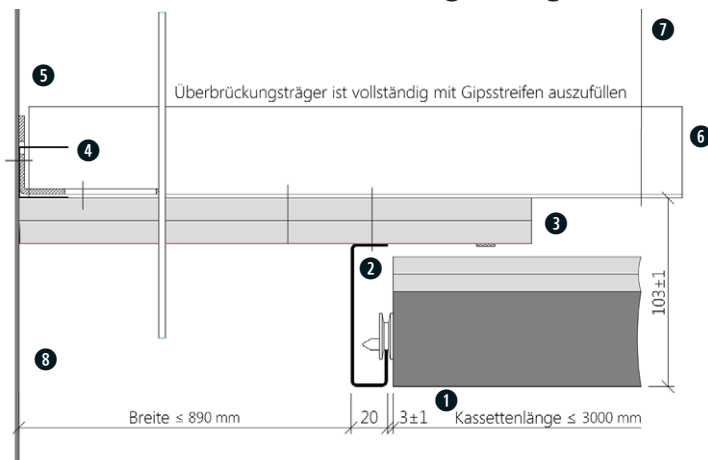


- Spannweite Überbrückungsträger max. 1.000 mm
- Überbrückungsträger direkt am Fries
- mit GKF-Formteil
- für Anchnittkassetten

Legende

- ① Brandschutzkassette EI 30 (F30A)
- ② U-Tragprofil 32/79,5/20/1,5 mm
- ③ FURAL GKF-Formteil Typ F10
- ④ U-Randprofil 40/50/40/0,6 mm
- ⑤ U-Randprofil 40/50/40/0,6 mm als Querkonstruktion ab $B > 400$ mm
- ⑥ GKF-Platten 12,5 mm, $B = 100$ mm
- ⑦ Universalbefestigungswinkel
- ⑧ Überbrückungsträger 40/50/40/2 mm
- ⑨ Gewindestange M10
- ⑩ Massivwand oder GKF-Ständerwand

A.FRÜ.64 Anschluss Flur längsseitig

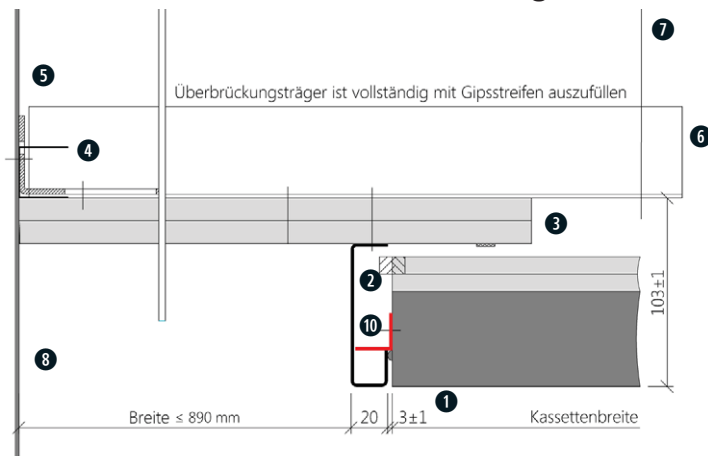


- Spannweite Überbrückungsträger max. 1.000 mm
- Überbrückungsträger direkt am Fries
- mit GKF-Platten
- höhenversetztes Fries

Legende

- ① Brandschutzkassette EI 30 (F30A)
- ② G-Tragprofil 20/20/78/20/1,5 mm
- ③ 2 x GKF-Platte 12,5 mm
- ④ U-Randprofil 27/28/27/0,6 mm
- ⑤ Universalbefestigungswinkel
- ⑥ Überbrückungsträger 40/50/40/2 mm
- ⑦ Gewindestange M10
- ⑧ Massivwand oder GKF-Ständerwand

A.FRÜ.65 Anschluss Flur stirnseitig

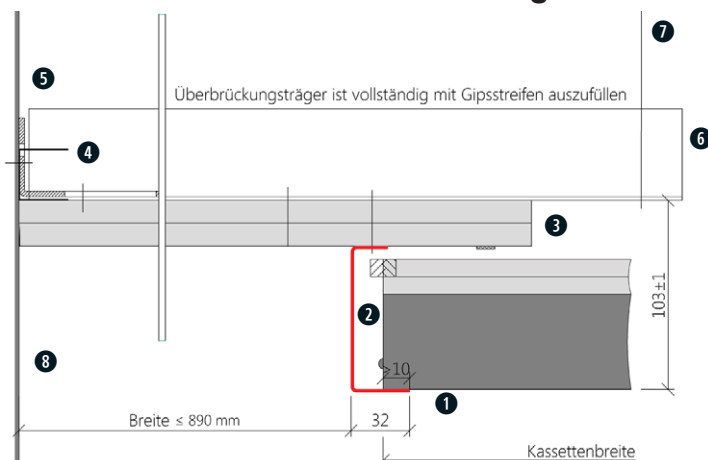


- Spannweite Überbrückungsträger max. 1.000 mm
- Überbrückungsträger direkt am Fries
- mit GKF-Platten
- höhenversetztes Fries

Legende

- ① Brandschutzkassette EI 30 (F30A)
- ② G-Tragprofil 20/20/78/20/1,5 mm
- ③ 2 x GKF-Platte 12,5 mm
- ④ U-Randprofil 27/28/27/0,6 mm
- ⑤ Universalbefestigungswinkel
- ⑥ Überbrückungsträger 40/50/40/2 mm
- ⑦ Gewindestange M10
- ⑧ Massivwand oder GKF-Ständerwand
- ⑨ Winkelprofil 20/20/1,5 mm ab > 1.600 mm Kassettenlänge

A.FRÜ.66 Anschluss Flur stirnseitig

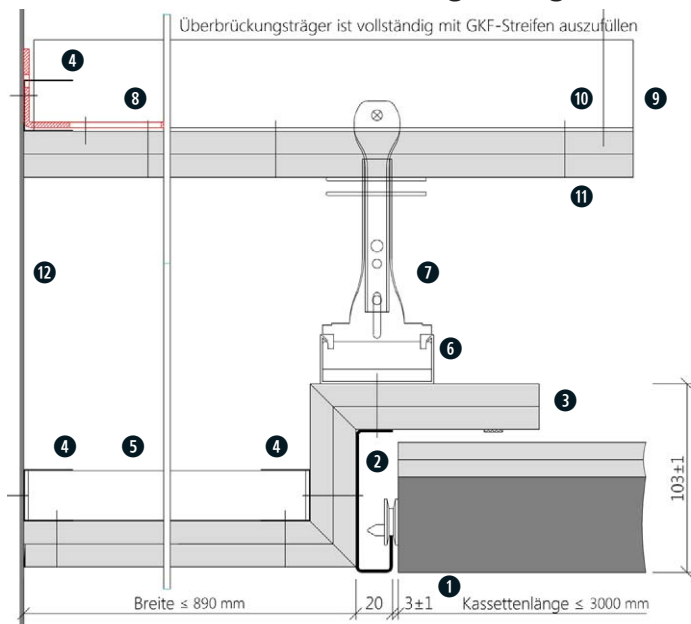


- Spannweite Überbrückungsträger max. 1.000 mm
- Überbrückungsträger direkt am Fries
- mit GKF-Platten
- höhenversetztes Fries
- für Anschnittkassetten

Legende

- ① Brandschutzkassette EI 30 (F30A)
- ② U-Tragprofil 32/79,5/20/1,5 mm
- ③ 2 x GKF-Platte 12,5 mm
- ④ U-Randprofil 27/28/27/0,6 mm
- ⑤ Universalbefestigungswinkel
- ⑥ Überbrückungsträger 40/50/40/2 mm
- ⑦ Gewindestange M10
- ⑧ Massivwand oder GKF-Ständerwand

A.FRÜ.67 Anschluss Flur längsseitig

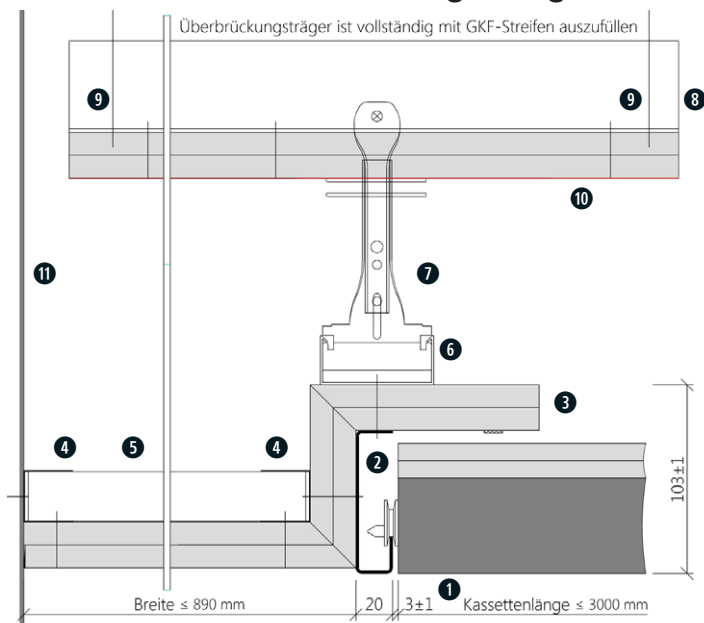


- Spannweite Überbrückungsträger max. 1.000 mm
- höhergelegter Überbrückungsträger
- mit GKF-Formteil

Legende

- ① Brandschutzkassette EI 30 (F30A)
- ② G-Tragprofil 20/20/78/20/1,5 mm
- ③ FURAL GKF-Formteil F10
- ④ U-Randprofil 27/28/27/0,6 mm
- ⑤ Deckenprofil CD-27/60/27/0,6 mm als Queraussteifung
- ⑥ Deckenprofil FURAL DP 1 mm
- ⑦ 2 x Noniushänger für FURAL DP
- ⑧ Universalbefestigungswinkel
- ⑨ Überbrückungsträger 40/50/40/2 mm
- ⑩ Gewindestange M10
- ⑪ 2 x GKF-Platte 12,5 mm, B = 100 mm
- ⑫ Massivwand oder GKF-Ständerwand

A.FRÜ.72 Anschluss Flur längsseitig



- Spannweite Überbrückungsträger max. 1.000 mm
- höhergelegter Überbrückungsträger
- Überbrückungsträger frei abgehängt
- mit GKF-Formteil

Legende

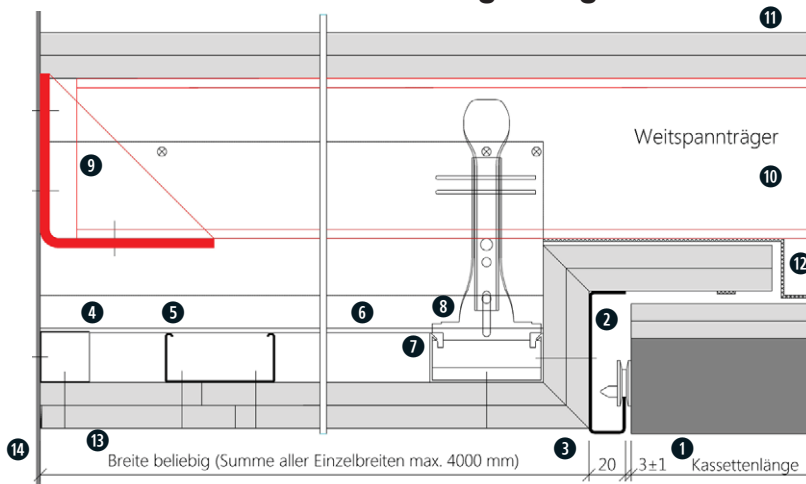
- ① Brandschutzkassette EI 30 (F30A)
- ② G-Tragprofil 20/20/78/20/1,5 mm
- ③ FURAL GKF-Formteil F10
- ④ U-Randprofil 27/28/27/0,6 mm
- ⑤ Deckenprofil CD-27/60/27/0,6 mm als Queraussteifung
- ⑥ Deckenprofil FURAL DP 1 mm
- ⑦ 2 x Noniushänger für FURAL DP
- ⑧ Überbrückungsträger 40/50/40/2 mm
- ⑨ Gewindestange M10
- ⑩ 2 x GKF-Platte 12,5 mm, B = 100 mm
- ⑪ Massivwand oder GKF-Ständerwand

HINWEIS

Sämtliche Friesanschlüsse mit Überbrückungsträger können auch mit zurückgesetztem bzw. verdecktem G-Profil ausgeführt werden.

- Ausführung zurückgesetztes G-Profil vgl. A.FR. 56
- Ausführung verdecktes G-Profil vgl. A.FR. 60

A.FRW.50 Anschluss Flur längsseitig

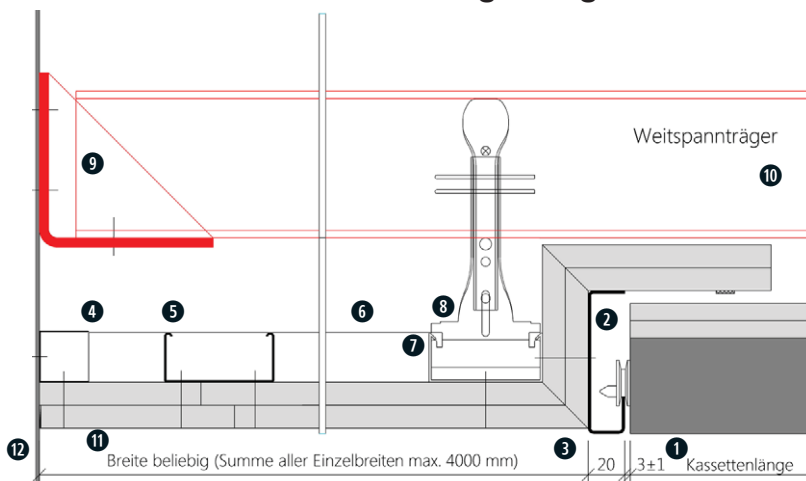


- mit Weitspannträger ≤ 4.000 mm
- max. Breite aller Deckenbreiten 4.000 mm
- mit GKF-Formteil und GKF-Ummantelung

Legende

- 1 Brandschutzkassette EI 30 (F30A)
- 2 G-Tragprofil 20/20/78/20/1,5 mm
- 3 FURAL GKF-Formteil Typ F10
- 4 U-Randprofil 27/28/27/0,6 mm
- 5 Deckenprofil CD-27/60/27/0,6 mm
- 6 Deckenprofil CD-27/60/27/0,6 mm als Querkonstr.
- 7 Deckenprofil FURAL DP
- 8 Noniushänger für FURAL DP
- 9 Wandschuh
- 10 Weitspannträger 80/40/4 mm
- 11 GKF-Abdeckung 2x12,5 mm als U
- 12 Roku-Strip Streifen
- 13 2 x GKF-Platte 12,5 mm
- 14 Massivwand oder GKF-Ständerwand

A.FRW.53 Anschluss Flur längsseitig

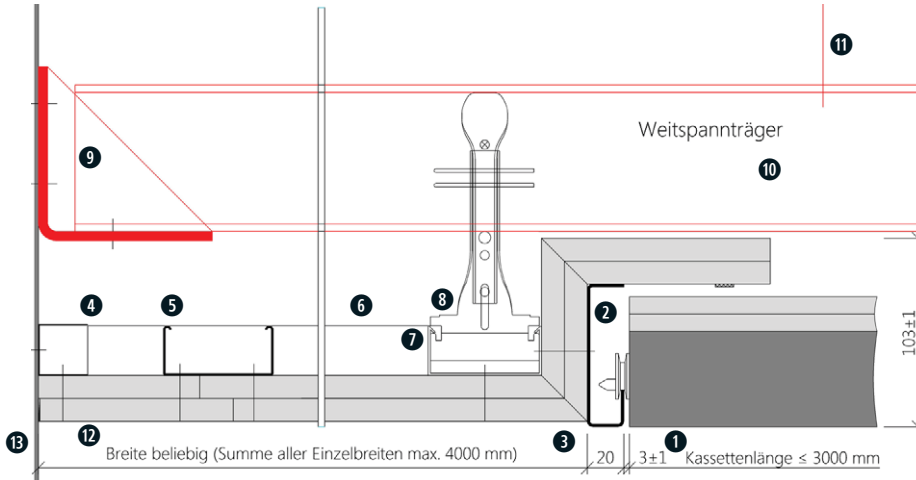


- mit Weitspannträger ≤ 4.000 mm
- max. Breite aller Deckenbreiten 4.000 mm
- mit GKF-Formteil

Legende

- 1 Brandschutzkassette EI 30 (F30A)
- 2 G-Tragprofil 20/20/78/20/1,5 mm
- 3 FURAL GKF-Formteil Typ F10
- 4 U-Randprofil 27/28/27/0,6 mm
- 5 Deckenprofil CD-27/60/27/0,6 mm
- 6 Deckenprofil CD-27/60/27/0,6 mm als Querkonstr.
- 7 Deckenprofil FURAL DP
- 8 Noniushänger für FURAL DP
- 9 Wandschuh
- 10 Weitspannträger 80/40/4 mm, inkl. 4-seitiger Brandschutzbeschichtung
- 11 2 x GKF-Platte 12,5 mm
- 12 Massivwand oder GKF-Ständerwand

A.FRW.59 Anschluss Flur längsseitig



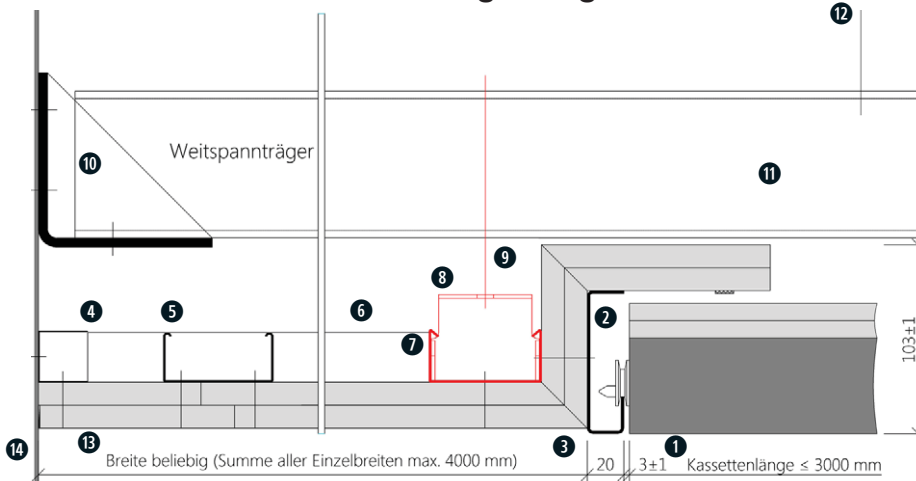
- mit Weitspannträger ≤ 4.000 mm
- Abhängung Wandschuh/Gewindestange
- max. Breite aller Deckenbreiten 4.000 mm
- mit GKF-Formteil

Legende

- 1 Brandschutzkassette EI 30 (F30A)
- 2 G-Tragprofil 20/20/78/20/1,5 mm
- 3 FURAL GKF-Formteil Typ F10
- 4 U-Randprofil 27/28/27/0,6 mm
- 5 Deckenprofil CD-27/60/27/0,6 mm
- 6 Deckenprofil CD-27/60/27/0,6 mm als Querkonstruktion
- 7 Deckenprofil FURAL DP 1 mm
- 8 Noniushänger für FURAL DP
- 9 Wandschuh
- 10 Weitspannträger 80/40/4 mm, inkl. 4-seitiger Brandschutzbeschichtung
- 11 Gewindestange ≥ M10 (lt. Tabelle)
- 12 2 x GKF-Platte 12,5 mm
- 13 Massivwand oder GKF-Ständerwand

Flurbreite	Gewindestange
bis 2.500 mm	M10
bis 3.600 mm	M12
bis 4.000 mm	M14

A.FRW.62 Anschluss Flur längsseitig



- mit Weitspannträger ≤ 4.000 mm
- Abhängung Wandschuh/Gewindestange
- max. Breite aller Deckenbreiten 4.000 mm
- mit GKF-Formteil

Legende

- 1 Brandschutzkassette EI 30 (F30A)
- 2 G-Tragprofil 20/20/78/20/1,5 mm
- 3 FURAL GKF-Formteil Typ F10
- 4 U-Randprofil 27/28/27/0,6 mm
- 5 Deckenprofil CD-27/60/27/0,6 mm
- 6 Deckenprofil CD-27/60/27/0,6 mm als Querkonstruktion
- 7 Deckenprofil FURAL DP
- 8 Unterteil für Gewindestange für FURAL DP
- 9 Gewindestange ≥ M8 (lt. Tabelle 1)
- 10 Wandschuh
- 11 Weitspannträger 80/40/4 mm, inkl. 4-seitiger Brandschutzbeschichtung
- 12 Gewindestange ≥ M10 (lt. Tabelle 2)
- 13 2 x GKF-Platte 12,5 mm
- 14 Massivwand oder GKF-Ständerwand

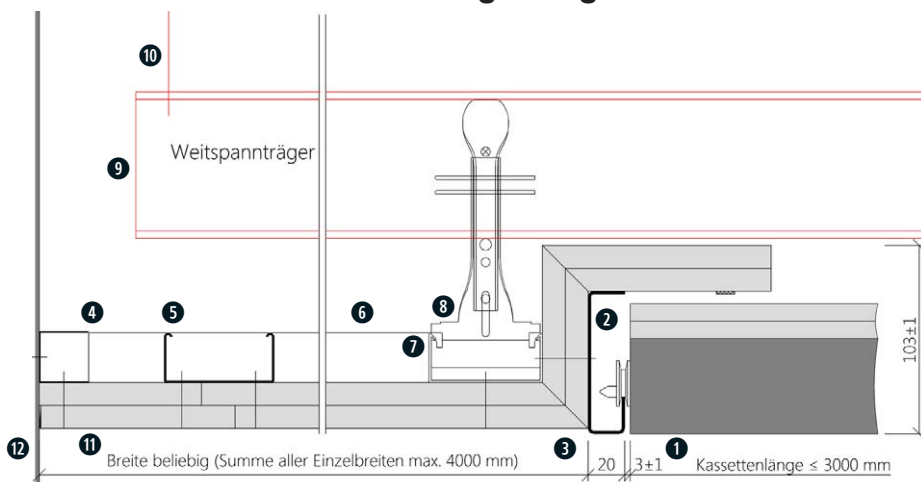
Tabelle 1

Flurbreite	Gewindestange
bis 1.700 mm	M8
bis 2.650 mm	M10
bis 3.800 mm	M12

Tabelle 2

Flurbreite	Gewindestange
bis 2.500 mm	M10
bis 3.600 mm	M12
bis 4.000 mm	M14

A.FRW.65 Anschluss Flur längsseitig

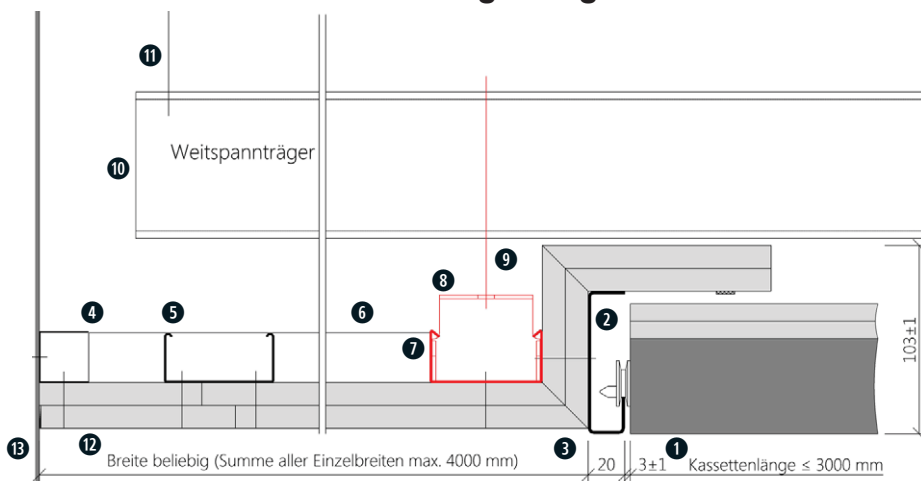


- mit Weitspannträger ≤ 4.000 mm
- Abhängung beidseitig mit Gewindestange
- max. Breite aller Deckenbreiten 4.000 mm
- mit GKF-Formteil

Legende

- Brandschutzkassette EI 30 (F30A)
- G-Tragprofil 20/20/78/20/1,5 mm
- FURAL GKF-Formteil Typ F10
- U-Randprofil 27/28/27/0,6 mm
- Deckenprofil CD-27/60/27/0,6 mm
- Deckenprofil CD-27/60/27/0,6 mm als Querkonstruktion
- Deckenprofil FURAL DP
- Noniuhänger für FURAL DP
- Weitspannträger 80/40/4 mm, inkl. 4-seitiger Brandschutzbeschichtung
- Gewindestange M10
- 2 x GKF-Platte 12,5 mm
- Massivwand oder GKF-Ständerwand

A.FRW.68 Anschluss Flur längsseitig



- mit Weitspannträger ≤ 4.000 mm
- Abhängung beidseitig mit Gewindestange
- max. Breite aller Deckenbreiten 4.000 mm
- mit GKF-Formteil

Legende

- Brandschutzkassette EI 30 (F30A)
- G-Tragprofil 20/20/78/20/1,5 mm
- FURAL GKF-Formteil Typ F10
- U-Randprofil 27/28/27/0,6 mm
- Deckenprofil CD-27/60/27/0,6 mm
- Deckenprofil CD-27/60/27/0,6 mm als Querkonstruktion
- Deckenprofil FURAL DP
- Unterteil für Gewindestange für FURAL DP
- Gewindestange \geq M8 (lt. Tabelle 1)
- Weitspannträger 80/40/4 mm, inkl. 4-seitiger Brandschutzbeschichtung
- Gewindestange \geq M10 (lt. Tabelle 2)
- 2 x GKF-Platte 12,5 mm
- Massivwand oder GKF-Ständerwand

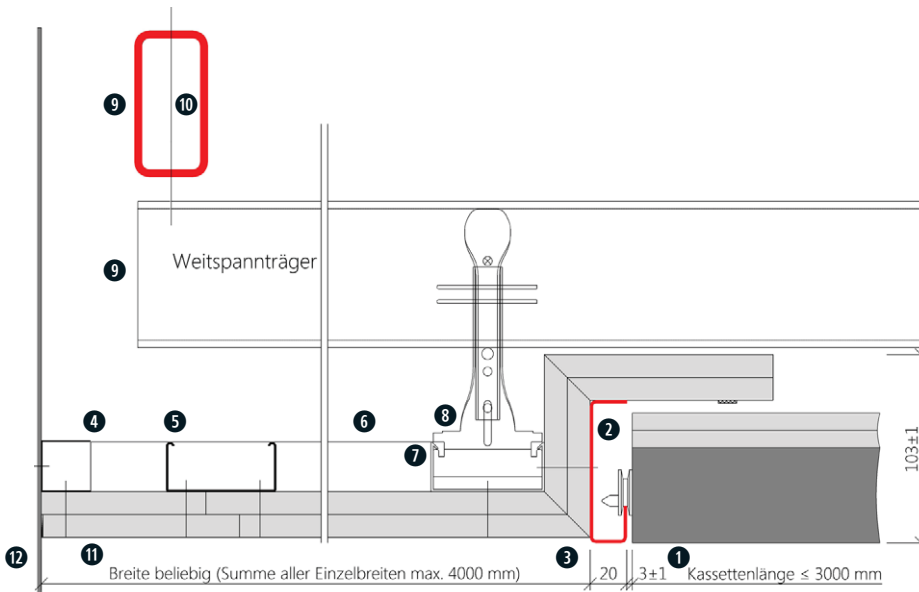
Tabelle 1

Flurbreite	Gewindestange
bis 1.700 mm	M8
bis 2.650 mm	M10
bis 3.800 mm	M12

Tabelle 2

Flurbreite	Gewindestange
bis 2.500 mm	M10
bis 3.600 mm	M12
bis 4.000 mm	M14

A.FRW.71 Anschluss Flur längsseitig

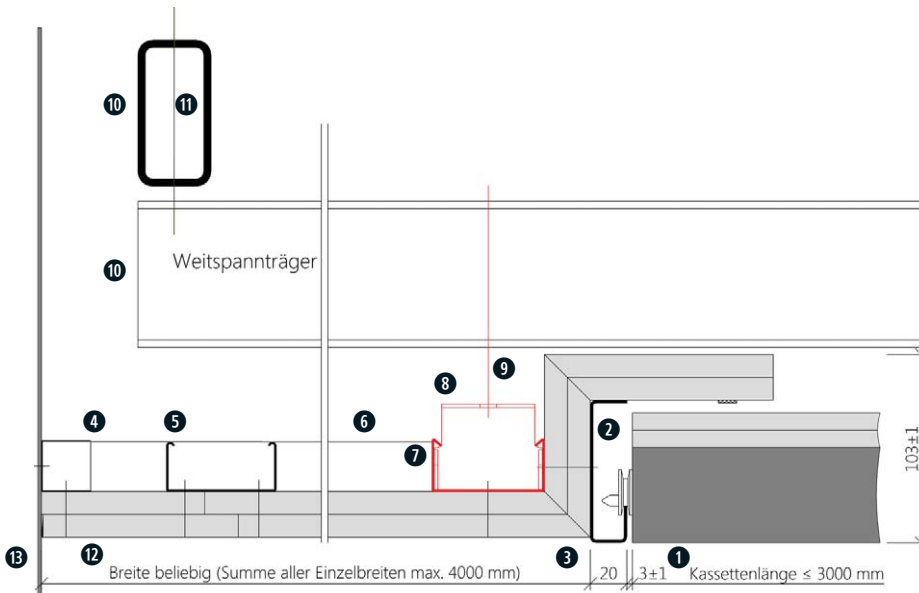


- mit Weitspannträger ≤ 4.000 mm
- Abhängung Wandschuh/Gewindestange
- max. Breite aller Deckenbreiten 4.000 mm
- mit GKF-Formteil

Legende

- 1 Brandschutzkassette EI 30 (F30A)
- 2 G-Tragprofil 20/20/78/20/1,5 mm
- 3 FURAL GKF-Formteil Typ F10
- 4 U-Randprofil 27/28/27/0,6 mm
- 5 Deckenprofil CD-27/60/27/0,6 mm
- 6 Deckenprofil CD-27/60/27/0,6 mm als Querkonstruktion
- 7 Deckenprofil FURAL DP
- 8 Unterteil für Gewindestange für FURAL DP
- 9 Weitspannträger 80/40/4 mm, inkl. 4-seitiger Brandschutzbeschichtung
- 10 Gewindestange \geq M16
- 11 2 x GKF-Platte 12,5 mm
- 12 Massivwand oder GKF-Ständerwand

A.FRW.74 Anschluss Flur längsseitig



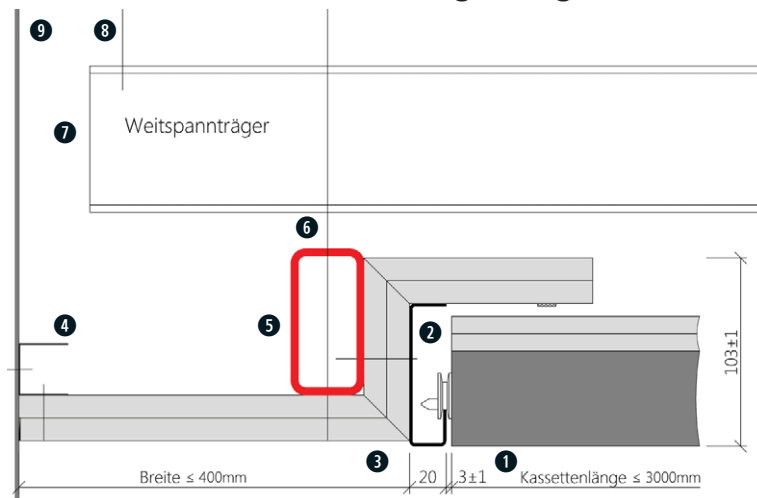
- mit Weitspannträger ≤ 4.000 mm
- Abhängung Wandschuh/Gewindestange
- max. Breite aller Deckenbreiten 4.000 mm
- mit GKF-Formteil

Legende

- 1 Brandschutzkassette EI 30 (F30A)
- 2 G-Tragprofil 20/20/78/20/1,5 mm
- 3 FURAL GKF-Formteil Typ F10
- 4 U-Randprofil 27/28/27/0,6 mm
- 5 Deckenprofil CD-27/60/27/0,6 mm
- 6 Deckenprofil CD-27/60/27/0,6 mm als Querkonstruktion
- 7 Deckenprofil FURAL DP
- 8 Unterteil für Gewindestange für FURAL DP
- 9 Gewindestange \geq M8 (lt. Tabelle)
- 10 Weitspannträger 80/40/4 mm, inkl. 4-seitiger Brandschutzbeschichtung
- 11 Gewindestange \geq M16
- 12 2 x GKF-Platte 12,5 mm
- 13 Massivwand oder GKF-Ständerwand

Flurbreite	Gewindestange
bis 1.700 mm	M8
bis 2.650 mm	M10
bis 3.800 mm	M12

A.FRW.77 Anschluss Flur längsseitig

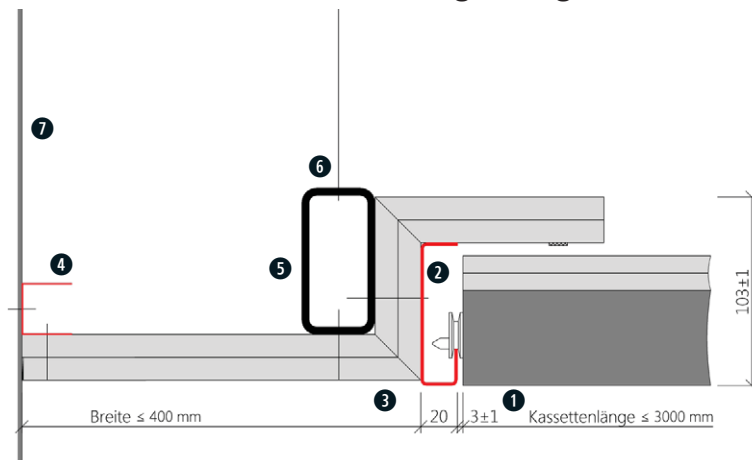


- mit Weitspannträger, quer \leq 4.000 mm
- Abhängung mit Gewindestange
- mit GKF-Formteil

Legende

- 1 Brandschutzkassette EI 30 (F30A)
- 2 G-Tragprofil 20/20/78/20/1,5 mm
- 3 GKF-Formteil Typ F10
- 4 U-Randprofil 27/28/27/0,6 mm
- 5 Weitspannträger 80/40/4 mm, inkl. 2-seitiger Brandschutzbeschichtung
- 6 Gewindestange M16
- 7 Weitspannträger 80/40/4 mm, inkl. 4-seitiger Brandschutzbeschichtung
- 8 Gewindestange \geq M10
- 9 Massivwand oder GKF-Ständerwand

A.FRW.80 Anschluss Flur längsseitig

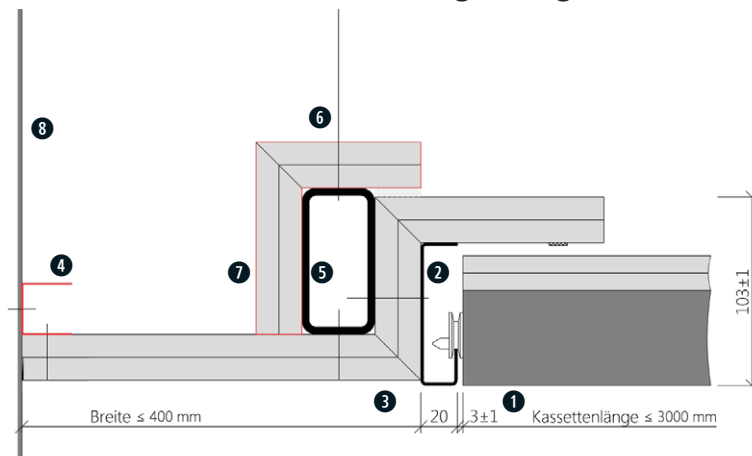


- mit Weitspannträger, längs
- Abhängung mit Gewindestange ≤ 2.500 mm
- mit GKF-Formteil

Legende

- ① Brandschutzkassette EI 30 (F30A)
- ② G-Tragprofil 20/20/78/20/1,5 mm
- ③ GKF-Formteil Typ F10
- ④ U-Randprofil 27/28/27/0,6 mm
- ⑤ Weitspannträger 80/40/4 mm, inkl. 2-seitiger Brandschutzbeschichtung
- ⑥ Gewindestange M16
- ⑦ Massivwand oder GKF-Ständerwand

A.FRW.87 Anschluss Flur längsseitig

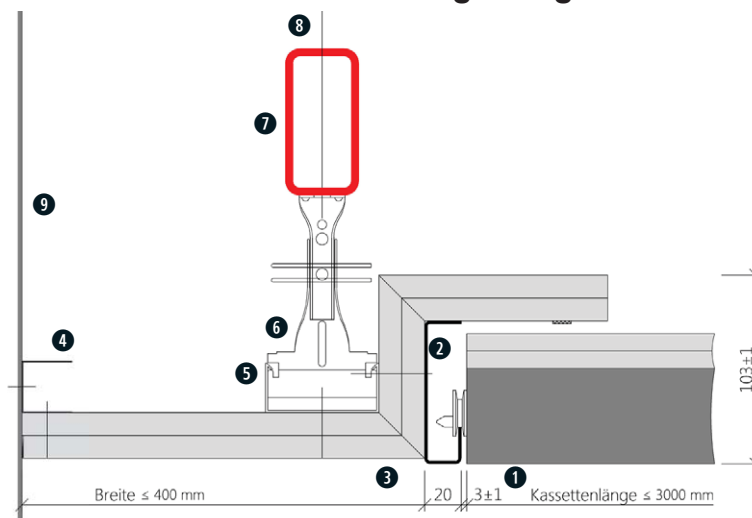


- mit Weitspannträger, längs, ummantelt mit GKF-Platten
- Abhängung mit Gewindestange
- mit GKF-Formteil

Legende

- ① Brandschutzkassette EI 30 (F30A)
- ② G-Tragprofil 20/20/78/20/1,5 mm
- ③ GKF-Formteil Typ F10
- ④ U-Randprofil 27/28/27/0,6 mm
- ⑤ Weitspannträger 80/40/4 mm
- ⑥ Gewindestange M16
- ⑦ GKF-Ummantelung, 2-seitig, 2 x 12,5 mm
- ⑧ Massivwand oder GKF-Ständerwand

A.FRW.94 Anschluss Flur längsseitig

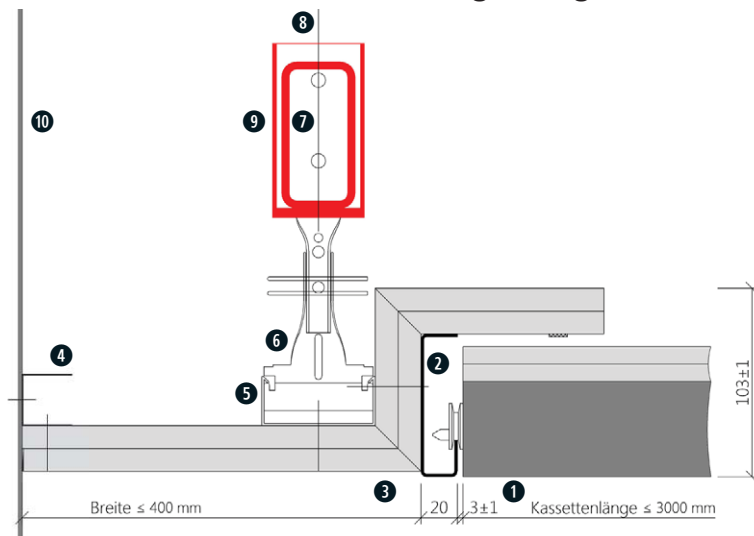


- mit Weitspannträger, längs
- Abhängung mit Gewindestange und Noniushänger
- mit GKF-Formteil

Legende

- ① Brandschutzkassette EI 30 (F30A)
- ② G-Tragprofil 20/20/78/20/1,5 mm
- ③ GKF-Formteil Typ F10
- ④ U-Randprofil 27/28/27/0,6 mm
- ⑤ Deckenprofil FURAL DP
- ⑥ Noniushänger für FURAL DP
- ⑦ Weitspannträger 80/40/4 mm inkl. 4-seitiger Brandschutzbeschichtung
- ⑧ Gewindestange M16
- ⑨ Massivwand oder GKF-Ständerwand

A.FRW.101 Anschluss Flur längsseitig

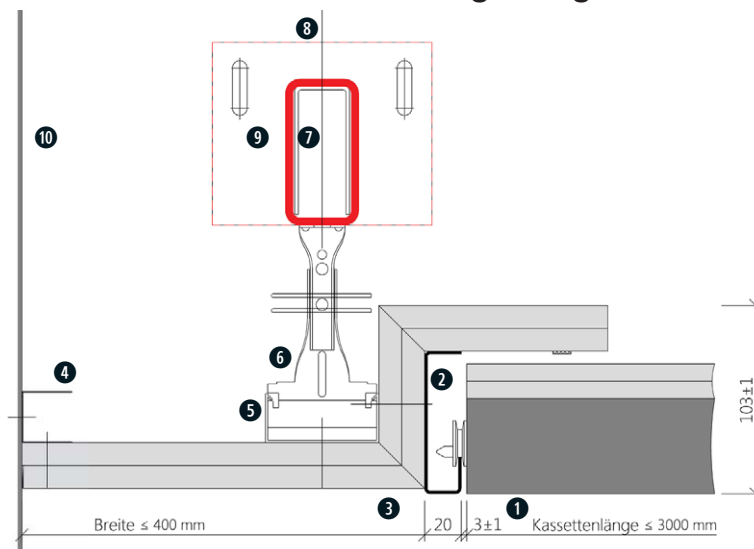


- mit Weitspannträger, längs
- Abhängung mit Gewindestange/Wandschuh + Noniushänger
- mit GKF-Formteil

Legende

- ① Brandschutzkassette EI 30 (F30A)
- ② G-Tragprofil 20/20/78/20/1,5 mm
- ③ GKF-Formteil Typ F10
- ④ U-Randprofil 27/28/27/0,6 mm
- ⑤ Deckenprofil FURAL DP
- ⑥ Noniushänger für FURAL DP
- ⑦ Weitspannträger 80/40/4 mm inkl. 4-seitiger Brandschutzbeschichtung
- ⑧ Gewindestange M16
- ⑨ Wandschuh für Weitspannträger
- ⑩ Massivwand oder GKF-Ständerwand

A.FRW.108 Anschluss Flur längsseitig



- mit Weitspannträger, längs
- Abhängung mit Gewindestange/Wandschuh + Noniushänger
- mit GKF-Formteil

Legende

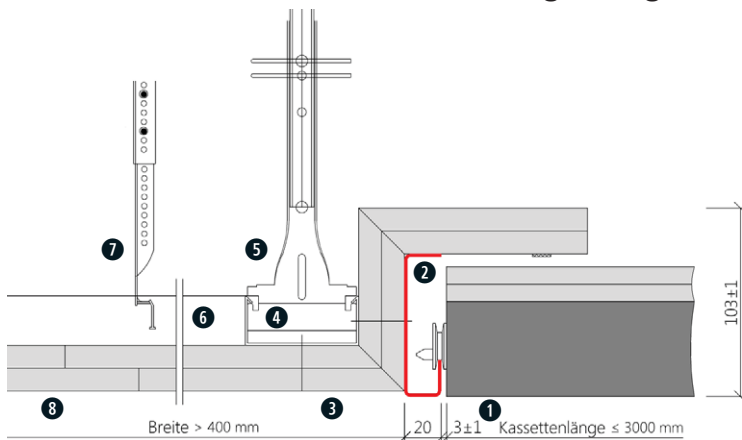
- ① Brandschutzkassette EI 30 (F30A)
- ② G-Tragprofil 20/20/78/20/1,5 mm
- ③ GKF-Formteil Typ F10
- ④ U-Randprofil 27/28/27/0,6 mm
- ⑤ Deckenprofil FURAL DP
- ⑥ Noniushänger für FURAL DP
- ⑦ Weitspannträger 80/40/4 mm inkl. 4-seitiger Brandschutzbeschichtung
- ⑧ Gewindestange M16
- ⑨ Wandschuh für Traverse, inkl. 3-seitiger Brandschutzbeschichtung
- ⑩ Massivwand oder GKF-Ständerwand

HINWEIS

Sämtliche Friesanschlüsse mit Weitspannträger können auch mit **zurückgesetztem** bzw. **verdecktem G-Profil** ausgeführt werden.

- Ausführung zurückgesetztes G-Profil vgl. A.FR. 56
- Ausführung verdecktes G-Profil vgl. A.FR. 60

A.GKFD.50 Friesanschluss Flur längsseitig

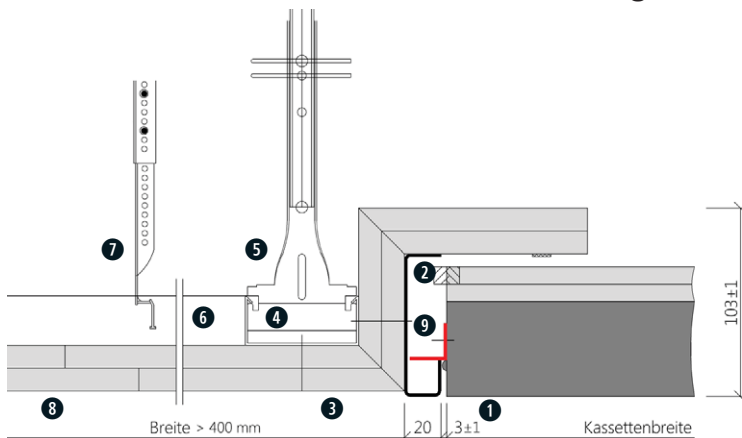


- mit GKF-Formteil
- ohne Fuge

Legende

- ① Brandschutzkassette EI 30 (F30A)
- ② G-Tragprofil 20/20/78/20/1,5 mm
- ③ FURAL GKF-Formteil Typ F10
- ④ Deckenprofil FURAL DP
- ⑤ Noniuhänger für FURAL DP
- ⑥ Deckenprofil CD-27/60/27/0,6 mm
- ⑦ Noniuhänger für CD-Profil
- ⑧ GKF-Decke lt. Herstellervorschriften

A.GKFD.51 Friesanschluss Flur stirnseitig



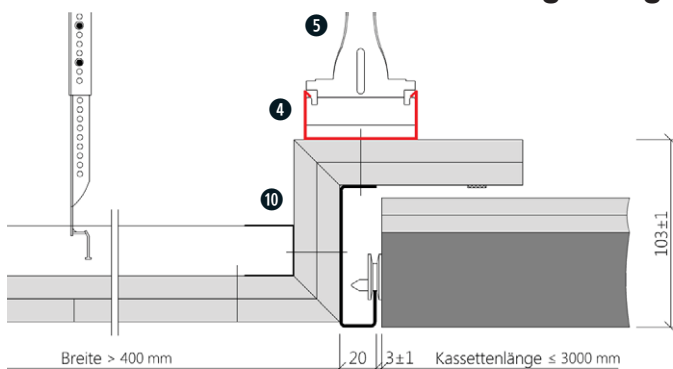
- mit GKF-Formteil
- ohne Fuge

Legende

- ① Brandschutzkassette EI 30 (F30A)
- ② G-Tragprofil 20/20/78/20/1,5 mm
- ③ FURAL GKF-Formteil Typ F10
- ④ Deckenprofil FURAL DP
- ⑤ Noniuhänger für FURAL DP
- ⑥ Deckenprofil CD-27/60/27/0,6 mm
- ⑦ Noniuhänger für CD-Profil
- ⑧ GKF-Decke lt. Herstellervorschriften
- ⑨ Winkelprofil 20/20/1,5 mm ab > 1.600 mm Kassettenlänge
- ⑩ U-Randprofil 27/28/27/0,6 mm

Oberliegende Abhängung über G-Profil, wenn seitliche Abhängung aus Platzgründen nicht möglich ist.

A.GKFD.53 Friesanschluss Flur längsseitig



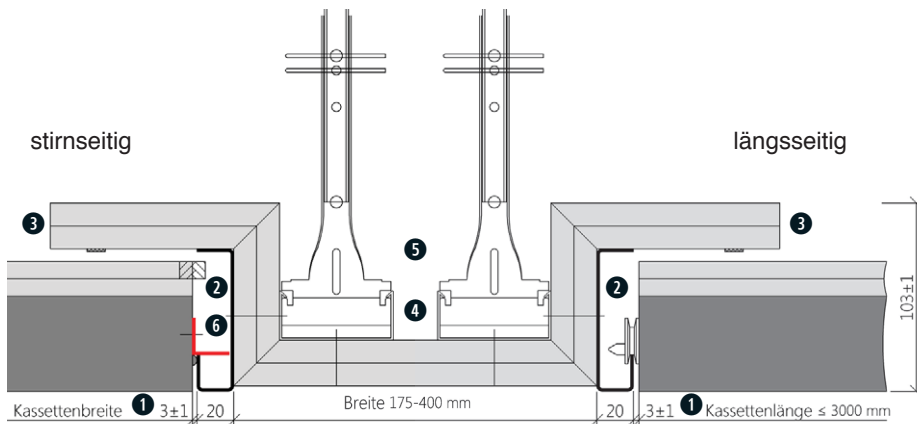
HINWEIS

Sämtliche Friesanschlüsse B ≥ 400 mm bzw. Übergänge auf GKF-Decken können auch mit zurückgesetztem bzw. verdecktem G-Profil ausgeführt werden.

- Ausführung zurückgesetztes G-Profil vgl. A.FR. 56
- Ausführung verdecktes G-Profil vgl. A.FR. 60

Sonst Ausführung baugleich wie A.GKFD.50

A.MF.50 Mittelfries

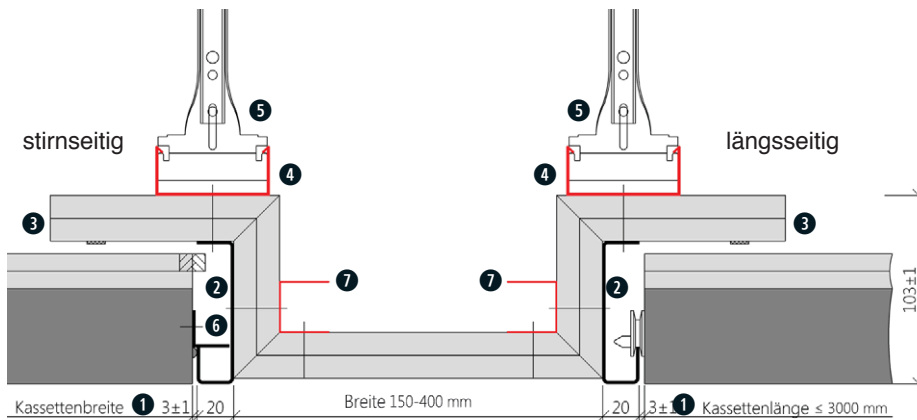


- seitliche Abhängung
- mit GKF-Formteil

Legende

- ① Brandschutzkassette EI 30 (F30A)
- ② G-Tragprofil 20/20/78/20/1,5 mm
- ③ FURAL GKF-Formteil Typ MF1
- ④ Deckenprofil FURAL DP
- ⑤ Noniushänger für FURAL DP
- ⑥ Winkelprofil 20/20/1,5 mm ab > 1.600 mm Kassettenlänge

A.MF.52 Mittelfries



- obenliegende Abhängung
- mit GKF-Formteil

Legende

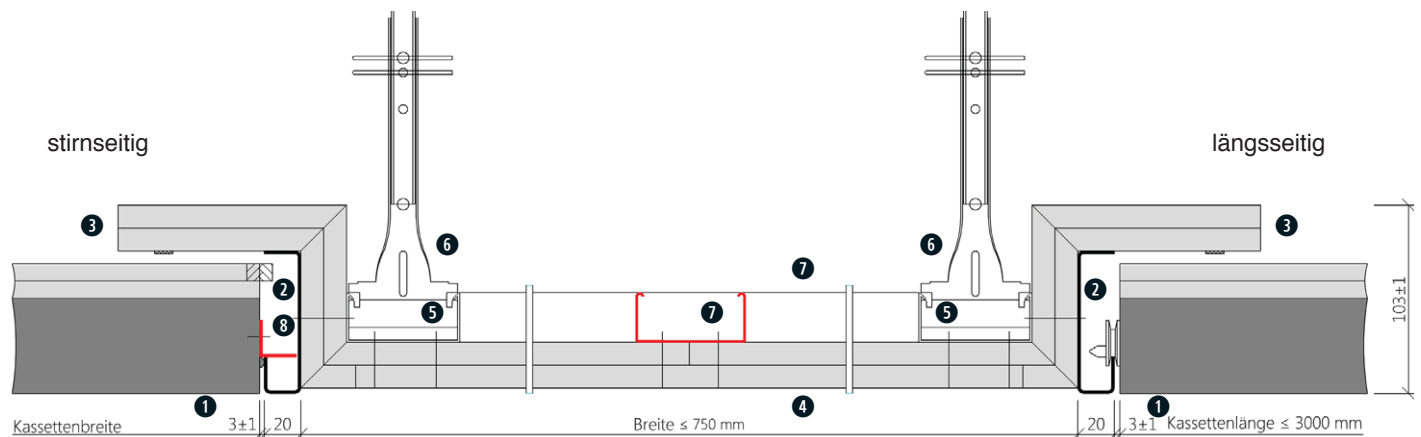
- ① Brandschutzkassette EI 30 (F30A)
- ② G-Tragprofil 20/20/78/20/1,5 mm
- ③ FURAL GKF-Formteil Typ MF1
- ④ Deckenprofil FURAL DP
- ⑤ Noniushänger für FURAL DP
- ⑥ Winkelprofil 20/20/1,5 mm ab > 1.600 mm Kassettenlänge
- ⑦ U-Randprofil 27/28/27/0,6

HINWEIS

Sämtliche Mittelfriese B ≤ 400 mm können auch mit zurückgesetztem bzw. verdecktem G-Profil ausgeführt werden.

- Ausführung zurückgesetztes G-Profil vgl. A.FR. 56
- Ausführung verdecktes G-Profil vgl. A.FR. 60

A.MF.62 Mittelfries

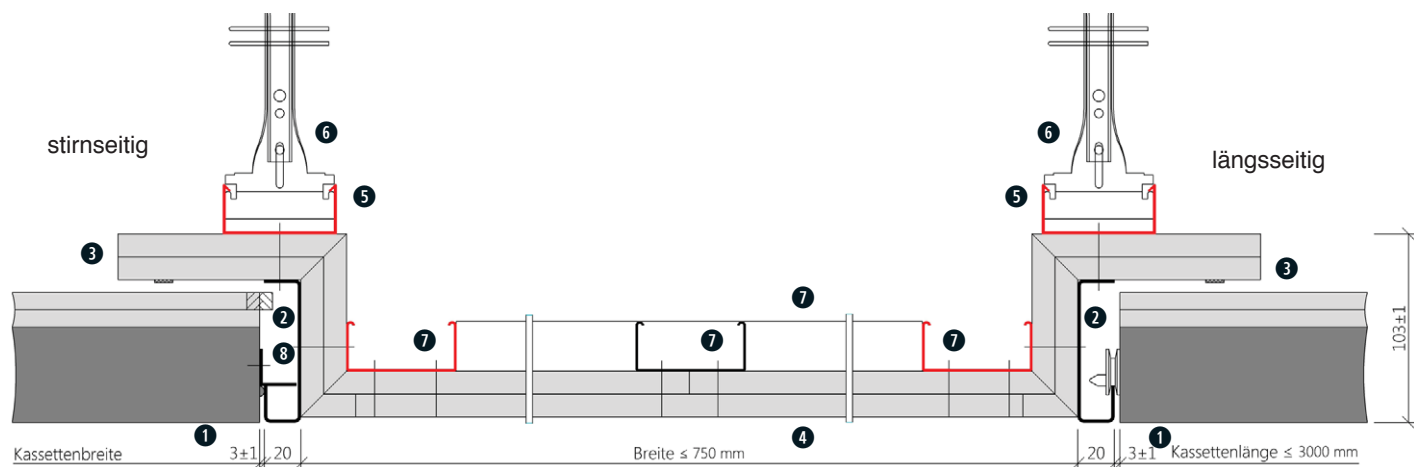


- seitliche Abhängung
- mit GKF-Formteil

Legende

- 1 Brandschutzkassette EI 30 (F30A)
- 2 G-Tragprofil 20/20/78/20/1,5 mm
- 3 FURAL GKF-Formteil Typ F20
- 4 GKF-Platte 12,5 mm
- 5 Deckenprofil FURAL DP
- 6 Noniushänger für FURAL DP
- 7 Deckenprofil CD-27/60/27/0,6 mm
- 8 Winkelprofil 20/20/1,5 mm ab > 1.600 mm Kassettenlänge

A.MF.64 Mittelfries



- obenliegende Abhängung
- mit GKF-Formteil

Legende

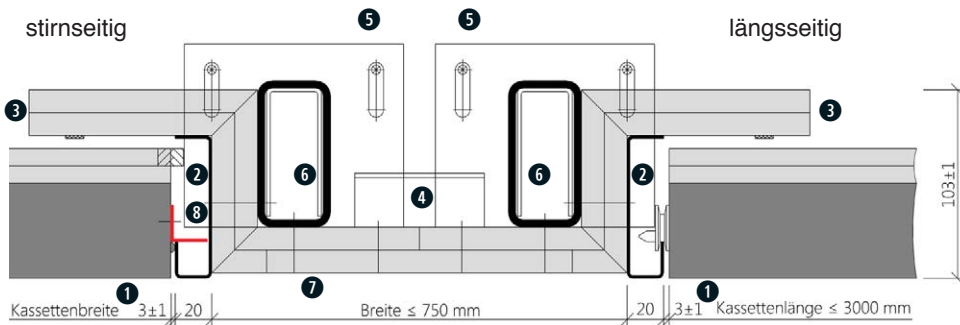
- 1 Brandschutzkassette EI 30 (F30A)
- 2 G-Tragprofil 20/20/78/20/1,5 mm
- 3 FURAL GKF-Formteil Typ F20
- 4 GKF-Platte 12,5 mm
- 5 Deckenprofil FURAL DP
- 6 Noniushänger für FURAL DP
- 7 Deckenprofil CD-27/60/27/0,6 mm
- 8 Winkelprofil 20/20/1,5 mm ab > 1.600 mm Kassettenlänge

HINWEIS

Sämtliche **Mittelfriese B ≤ 750 mm** können auch mit **zurückgesetztem** bzw. **verdecktem G-Profil** ausgeführt werden.

- Ausführung zurückgesetztes G-Profil vgl. A.FR. 56
- Ausführung verdecktes G-Profil vgl. A.FR. 60

A.MFW.50 Mittelfries

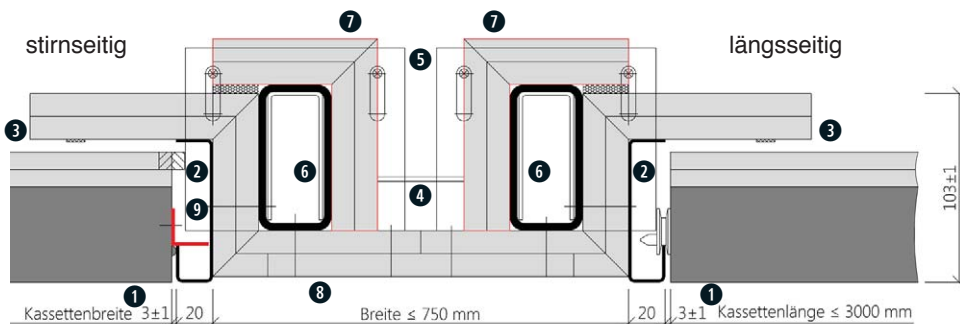


- Überbrückung bis 4 m
- Weitspannträger mit Brandschutzbeschichtung
- mit GKF-Formteil

Legende

- 1 Brandschutzkassette EI 30 (F30A)
- 2 G-Tragprofil 20/20/78/20/1,5 mm
- 3 FURAL GKF-Formteil Typ F20
- 4 Deckenprofil CD-27/60/27/0,6 mm
- 5 Wandschuh, 80/40/4 mm mit 3-seitiger Brandschutzbeschichtung
- 6 Rechteckprofilstahl, mit 2-seitiger Brandschutzbeschichtung
- 7 GKF-Platte 12,5 mm
- 8 Winkelprofil 20/20/1,5 mm ab > 1.600 mm Kassettenlänge

A.MFW.52 Mittelfries



- Überbrückung bis 4 m
- Weitspannträger mit GKF-Abdeckung
- mit GKF-Formteil

Legende

- 1 Brandschutzkassette EI 30 (F30A)
- 2 G-Tragprofil 20/20/78/20/1,5 mm
- 3 FURAL GKF-Formteil Typ F20
- 4 Deckenprofil CD-27/60/27/0,6 mm
- 5 Wandschuh, 80/40/4 mm mit 3-seitiger Brandschutzbeschichtung
- 6 Rechteckprofilstahl
- 7 GKF-Abdeckung D=2x12,5 mm
- 8 GKF-Platte 12,5 mm
- 9 Winkelprofil 20/20/1,5 mm ab > 1.600 mm Kassettenlänge

HINWEIS

Sämtliche Mittelfriesen B ≤ 750 mm können auch mit zurückgesetztem bzw. verdecktem G-Profil ausgeführt werden.

- Ausführung zurückgesetztes G-Profil vgl. A.FR. 56
- Ausführung verdecktes G-Profil vgl. A.FR. 60

A.MFW.56 Mittelfries



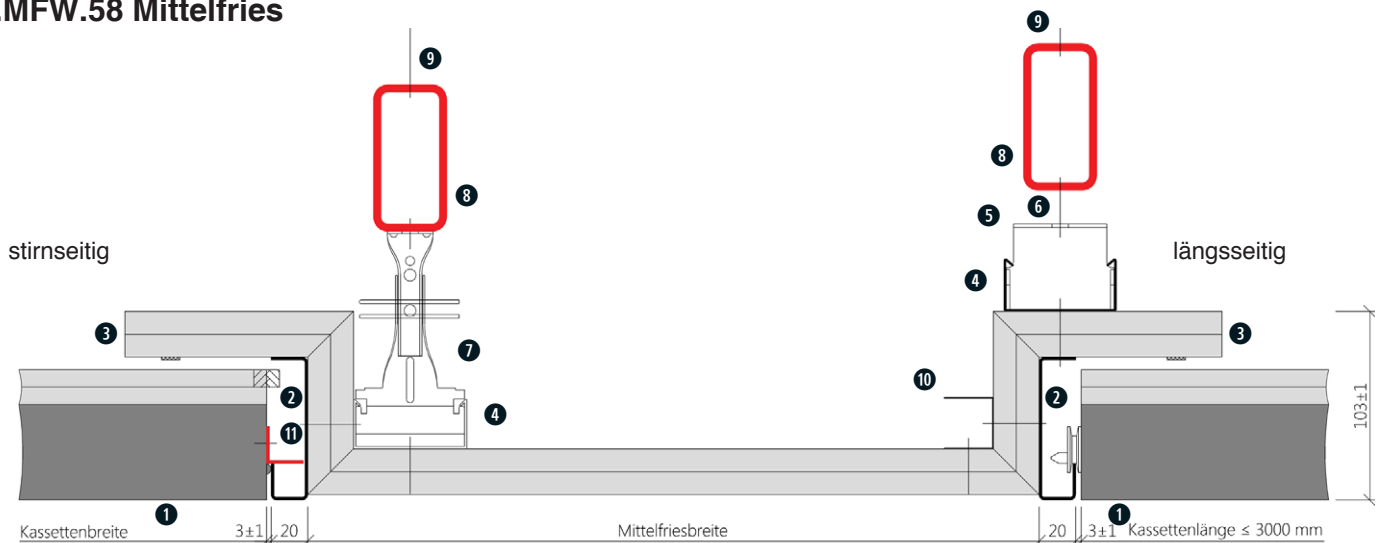
- abgehängt über Weitspannträger
- mit GKF-Formteil

Die dargestellten Abhängungen dürfen jede für sich, sowohl für Flurlängsseiten als auch für Flurstirnseiten verwendet werden und beliebig mit anderen Abhängungen für Mittelfriese kombiniert werden.

Legende

- ① Brandschutzkassette EI 30 (F30A)
- ② G-Tragprofil 20/20/78/20/1,5 mm
- ③ FURAL GKF-Formteil Typ MF1
- ④ Rechteckprofilstahl, mit 4-seitiger Brandschutzbeschichtung
- ⑤ Gewindestange M16
- ⑥ U-Randprofil Fe 27/28/27/0,6 mm
- ⑦ Winkelprofil 20/20/1,5 mm ab > 1.600 mm Kassettenlänge

A.MFW.58 Mittelfries



- abgehängt über Weitspannträger
- mit GKF-Formteil

Die dargestellten Abhängungen dürfen jede für sich, sowohl für Flurlängsseiten als auch für Flurstirnseiten verwendet werden und beliebig mit anderen Abhängungen für Mittelfriese kombiniert werden.

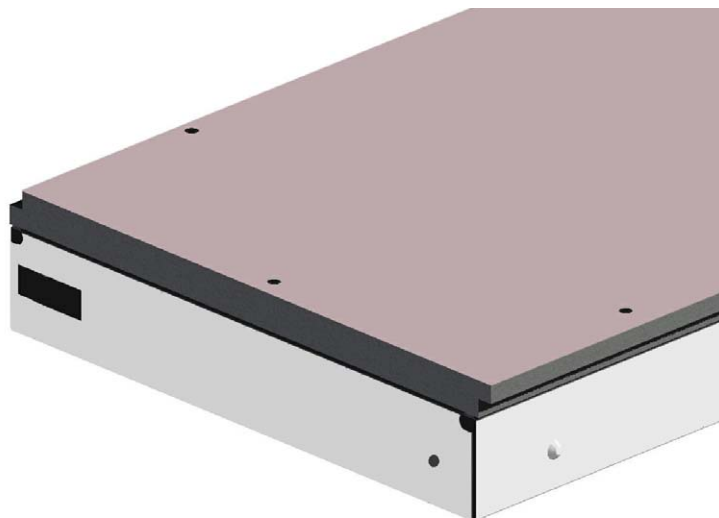
Legende

- ① Brandschutzkassette EI 30 (F30A)
- ② G-Tragprofil 20/20/78/20/1,5 mm
- ③ FURAL GKF-Formteil Typ MF1 bzw. Typ F20
- ④ Deckenprofil FURAL DP
- ⑤ Unterteil für Gewindestange für FURAL DP
- ⑥ Gewindestange M10
- ⑦ Noniushängerunterteil für FURAL DP
- ⑧ Rechteckprofilstahl, mit 4-seitiger Brandschutzbeschichtung
- ⑨ Gewindestange M16
- ⑩ U-Randprofil Fe 27/28/27/0,6 mm
- ⑪ Winkelprofil 20/20/1,5 mm ab > 1.600 mm Kassettenlänge



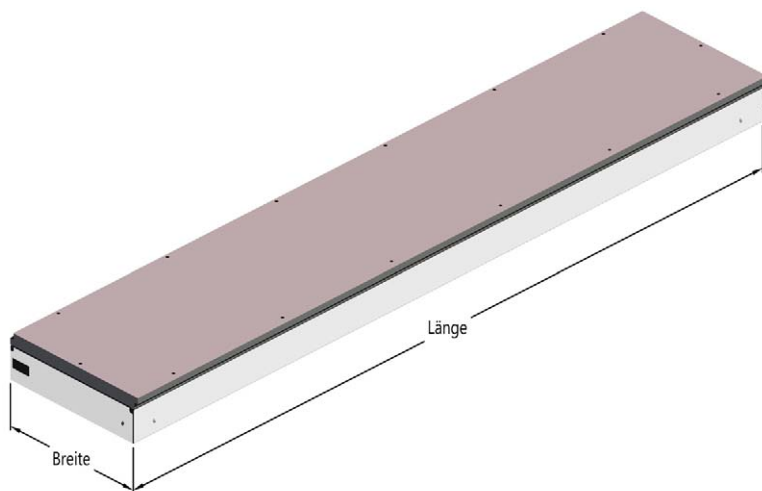
Kassettenaufbau Einlegesystem

- Grundkörper aus Stahl verz. 0,7 mm
- Stege allseitig 50 mm hoch mit zusätzlichem Umbug 20 mm nach innen
- Ecken am 20 mm - Umbug unsichtbar vernietet, daher sehr verwindungssteif und stabil
- Perforationen siehe Seite 8 + 9, weitere Perforationen auf Anfrage
- Pulverbeschichtung aller Sichtflächen
- werkseitig eingeklebtes Akustikvlies, an der Kassettenoberseite 2-fach mit GKF beplankt, mit längsseitigem Übergriff, daher keine aufquellenden Dichtstreifen an den Kassettenlängsseiten erforderlich



Kassettenformate

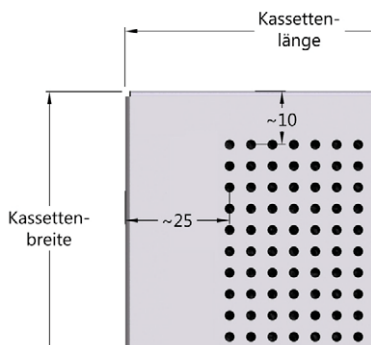
- Breiten von 225 - 450 mm möglich
Sonderbreiten auf Anfrage
- Längen abhängig von der Modulbreite von 500 - 2.500 / 3.000 mm
- Standardmodul 300, Länge max. 3.000 mm
- Standardmodul 400, Länge max. 2.500 mm



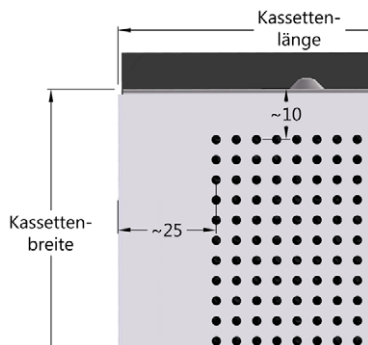
Kassettengewicht

25-27 kg/m² (formatabhängig)

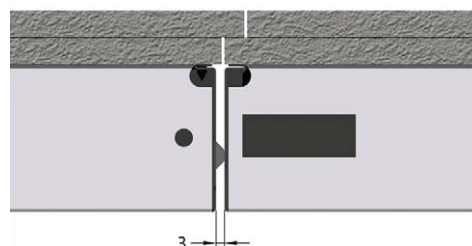
Perforationsrand



Ausführung mit Distanznoppe

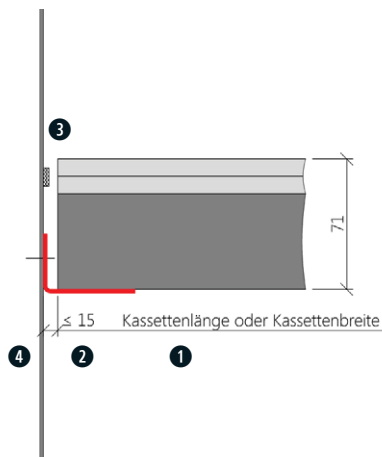


Kassettenlängsfuge



Die Fuge an der Kassettenlängsseite beträgt im geschlossenen Zustand 3 mm. Kassetten sanft aneinanderstoßen - nicht pressen.

E.W.1 Anschluss Flur längs- und stirnseitig

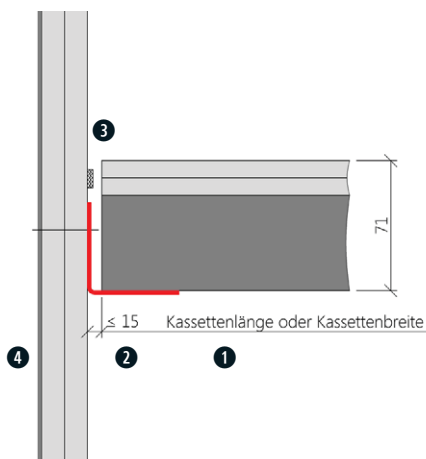


- mit aufquellendem Dichtband
- Anschluss an Massivwand

Legende

- ① Brandschutzkassette EI 30 (F30A)
- ② L-Randwinkel 32/50/2 mm
- ③ 2 x Roku-Strip-Streifen o. gleichwertig
- ④ Massivwand

E.W.2 Anschluss Flur längs- und stirnseitig

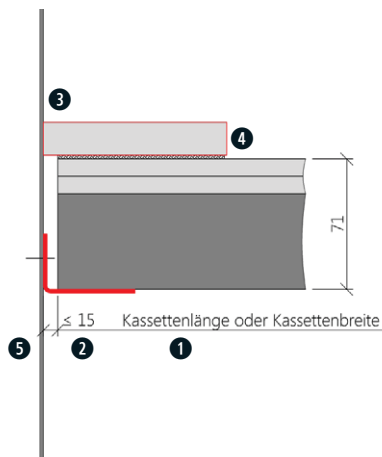


- mit aufquellendem Dichtband
- Anschluss an GFK-Ständerwand

Legende

- ① Brandschutzkassette EI 30 (F30A)
- ② L-Randwinkel 50/50/2 mm
- ③ 2 x Roku-Strip-Streifen o. gleichwertig
- ④ GFK-Ständerwand

E.W.3 Anschluss Flur längs- und stirnseitig

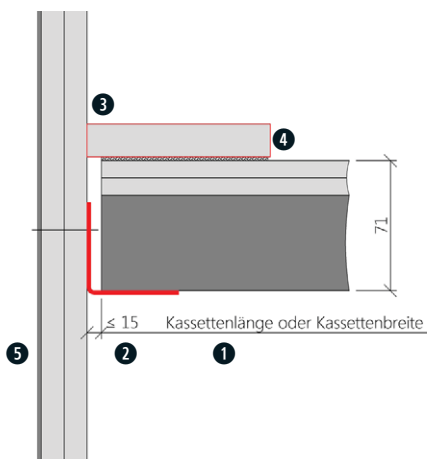


- mit GKF-Streifen
- Anschluss an Massivwand

Legende

- ① Brandschutzkassette EI 30 (F30A)
- ② L-Randwinkel 32/50/2 mm
- ③ GKF-Streifen, B=100 mm, D=18 mm
- ④ Kleber auf Wasserglasbasis
- ⑤ Massivwand

E.W.4 Anschluss Flur längs- und stirnseitig

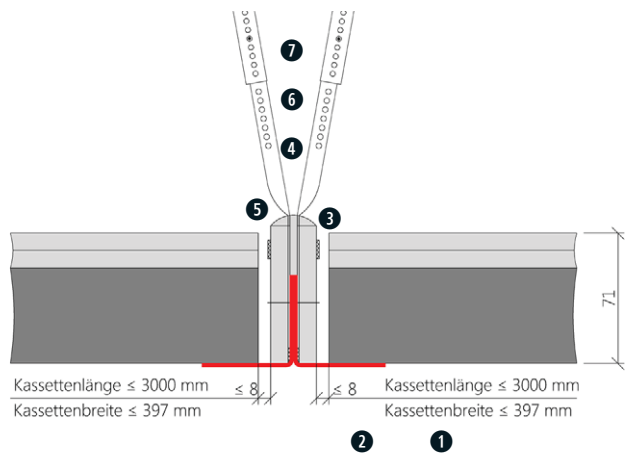


- mit GKF-Streifen
- Anschluss an GKF-Ständerwand

Legende

- ① Brandschutzkassette EI 30 (F30A)
- ② L-Randwinkel 55/50/2 mm
- ③ GKF-Streifen, B=100 mm, D=18 mm
- ④ Kleber auf Wasserglasbasis
- ⑤ GKF-Ständerwand

E.M.1 Anschluss Kassettenlängs- und stirnseitig

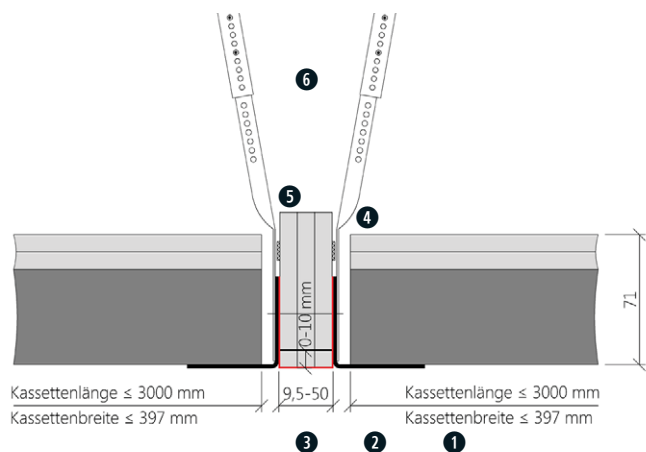


- ohne Fuge

Legende

- ① Brandschutzkassette EI 30 (F30A)
- ② L-Randwinkel 50/50/2 mm
- ③ 2 x Roku-Strip-Streifen
- ④ Kleber auf Wasserglasbasis
- ⑤ GKF-Platten, B=75 mm, D=9,5 mm
- ⑥ Ansetzgips
- ⑦ Abhänger

E.M.2 Anschluss Kassettenlängs- und stirnseitig

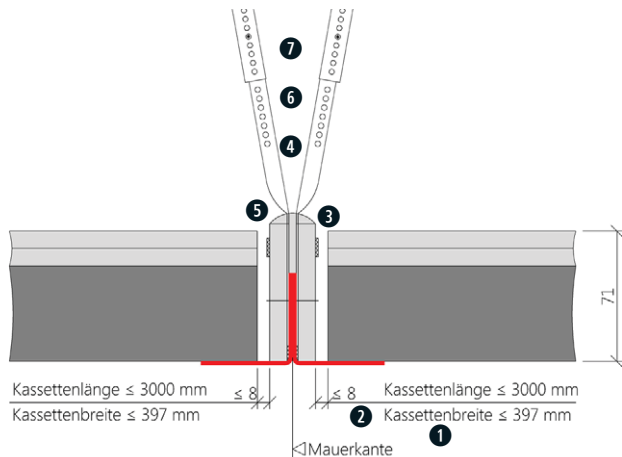


- variable Fugenbreite 9,5 - 50 mm
- variable Schattenfuge 0 - 10 mm

Legende

- ① Brandschutzkassette EI 30 (F30A)
- ② L-Randwinkel 50/50/2 mm
- ③ Fugenprofil C 30-50/9,5-50 mm
- ④ 2 x Roku-Strip-Streifen
- ⑤ GKF-Platten, B=75 mm, D=9,5-50 mm
- ⑥ Abhänger

E.FK.1 Anschluss Kassettenlängs- und stirnseitig



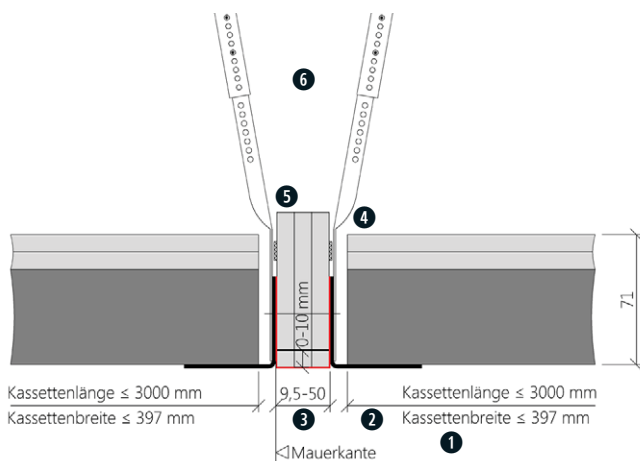
Schnitt A - A

- ohne Fuge

Legende

- 1 Brandschutzkassette EI 30 (F30A)
- 2 L-Randwinkel 50/50/2 mm
- 3 2 x Roku-Strip-Streifen
- 4 GKF-Platten, B=75 mm, D=9,5 mm
- 5 Kleber auf Wasserglasbasis
- 6 Ansetzgips
- 7 Abhänger

E.FK.2 Anschluss Kassettenlängs- und stirnseitig



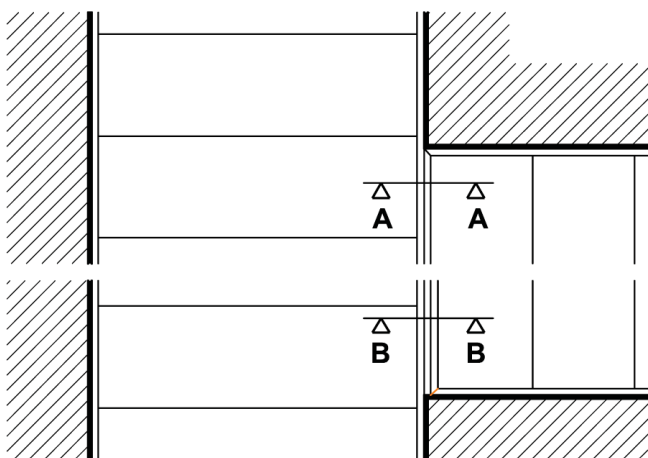
Schnitt B - B

- variable Fugenbreite 9,5 - 50 mm
- variable Schattenfuge 0 - 10 mm

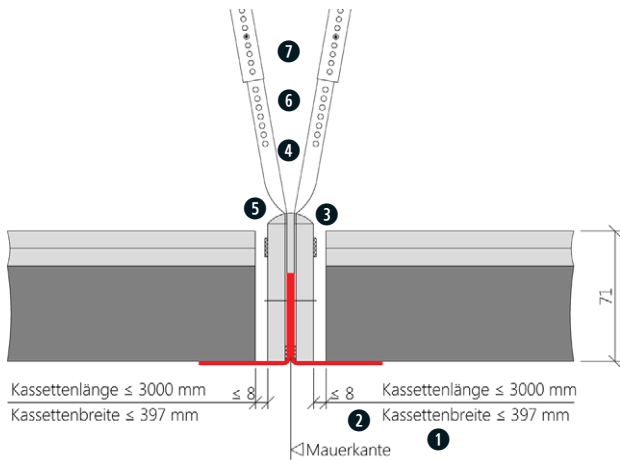
Legende

- 1 Brandschutzkassette EI 30 (F30A)
- 2 L-Randwinkel 50/50/2 mm
- 3 Fugenprofil C 30-50/9,5-50 mm
- 4 2 x Roku-Strip-Streifen
- 5 GKF-Platten, B=75 mm, D=9,5-50 mm
- 6 Abhänger

Grundriss



E.N.1 Anschluss Nische



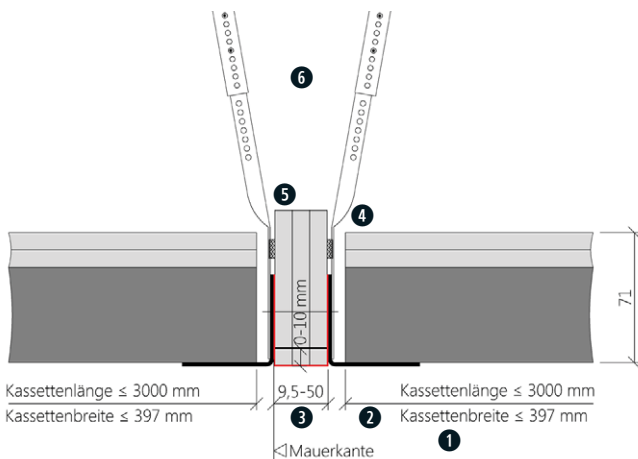
Schnitt A - A

- ohne Fuge
- Nische mit Metallkassette

Legende

- ① Brandschutzkassette EI 30 (F30A)
- ② L-Randwinkel 50/50/2 mm
- ③ 2 x Roku-Strip-Streifen
- ④ GKF-Platten, B=75 mm, D=9,5 mm
- ⑤ Kleber auf Wasserglasbasis
- ⑥ Ansetzgips
- ⑦ Abhänger

E.N.2 Anschluss Nische



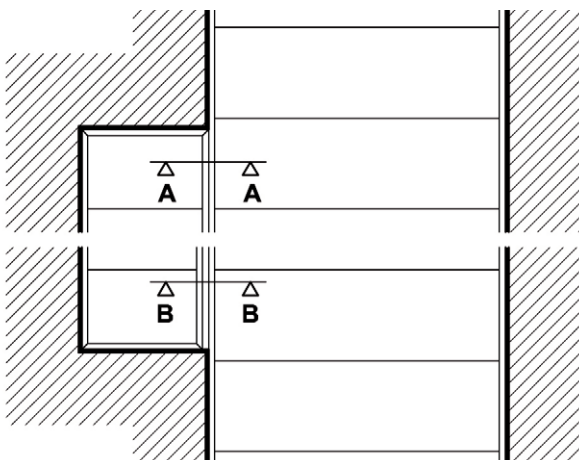
Schnitt B - B

- variable Fugenbreite 9,5 - 50 mm
- variable Schattenfuge 0 - 10 mm
- Nische mit Metallkassette

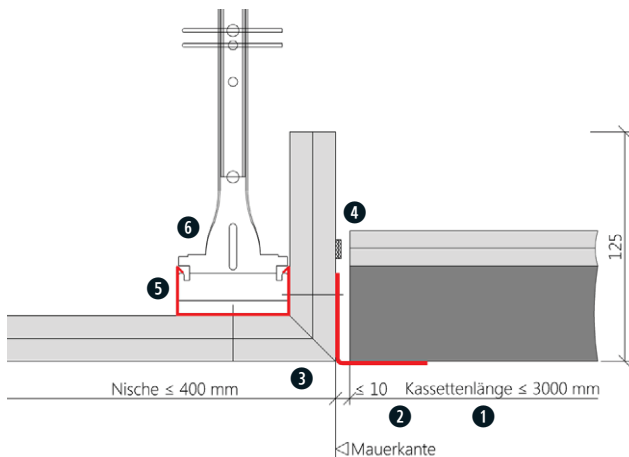
Legende

- ① Brandschutzkassette EI 30 (F30A)
- ② L-Randwinkel 50/50/2 mm
- ③ Fugenprofil C 30-50/9,5-50 mm
- ④ 2 x Roku-Strip-Streifen o. gleichwertig
- ⑤ GKF-Platten, B=75 mm, D=9,5-50 mm
- ⑥ Abhänger

Grundriss



E.N.3 Anschluss Nische B ≤ 400 mm



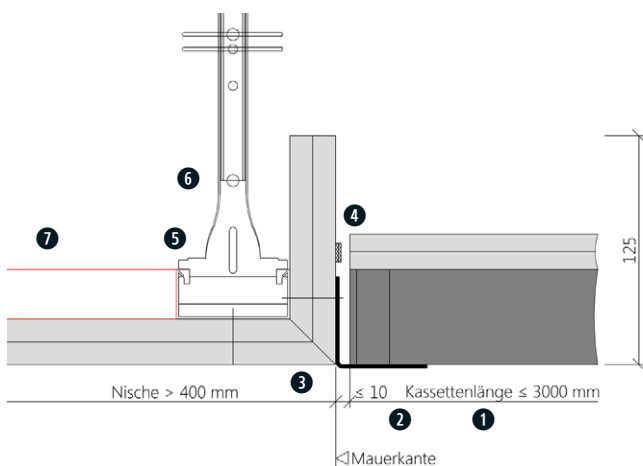
Schnitt A - A

- mit GKF - Formteil
- mit aufquellendem Dichtband
- ohne Fuge

Legende

- ① Brandschutzkassette EI 30 (F30A)
- ② L-Randwinkel 50/50/2 mm
- ③ FURAL GKF-Formteil Typ E1
- ④ 2 x Roku-Strip-Streifen
- ⑤ Deckenprofil FURAL DP
- ⑥ Noniushänger für FURAL DP

E.N.4 Anschluss Nische B > 400 mm



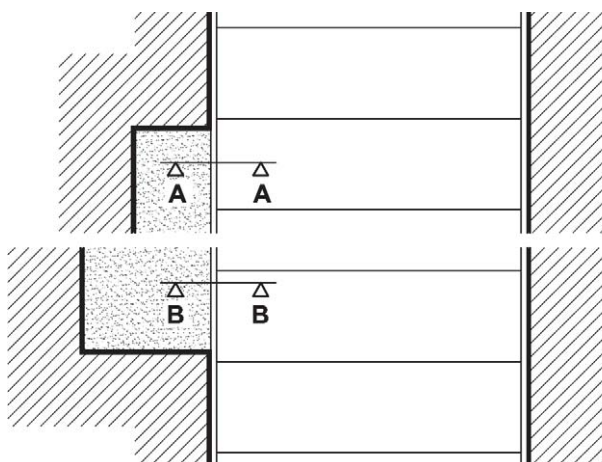
Schnitt B - B

- mit GKF - Formteil
- mit aufquellendem Dichtband
- ohne Fuge

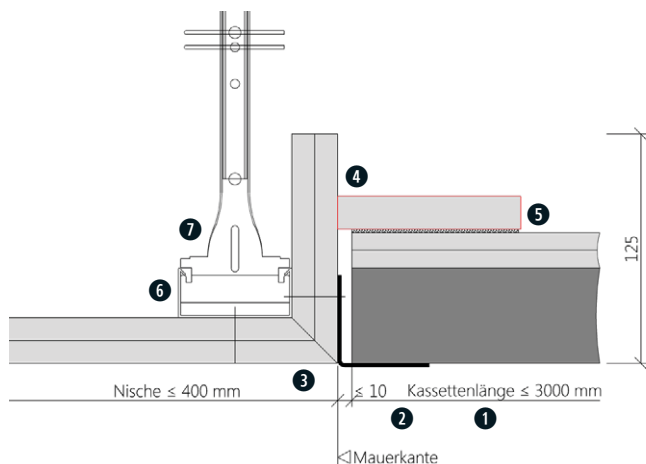
Legende

- ① Brandschutzkassette EI 30 (F30A)
- ② L-Randwinkel 50/50/2 mm
- ③ FURAL GKF-Formteil Typ E1
- ④ 2 x Roku-Strip-Streifen
- ⑤ Deckenprofil FURAL DP
- ⑥ Noniushänger für FURAL DP
- ⑦ Deckenprofil CD-27/60/27/0,6 mm

Grundriss



E.N.5 Anschluss Nische B ≤ 400 mm



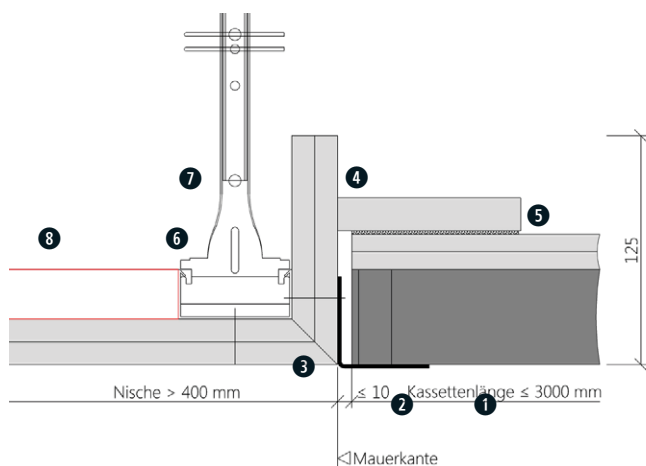
Schnitt A - A

- mit GKF - Formteil
- mit GKF - Streifen
- ohne Fuge

Legende

- ① Brandschutzkassette EI 30 (F30A)
- ② L-Randwinkel 50/50/2 mm
- ③ FURAL GKF-Formteil Typ E1
- ④ GKF-Streifen, B=100, D=18 mm
- ⑤ Kleber auf Wasserglasbasis
- ⑥ Deckenprofil FURAL DP
- ⑦ Noniuhänger für FURAL DP

E.N.6 Anschluss Nische B > 400 mm



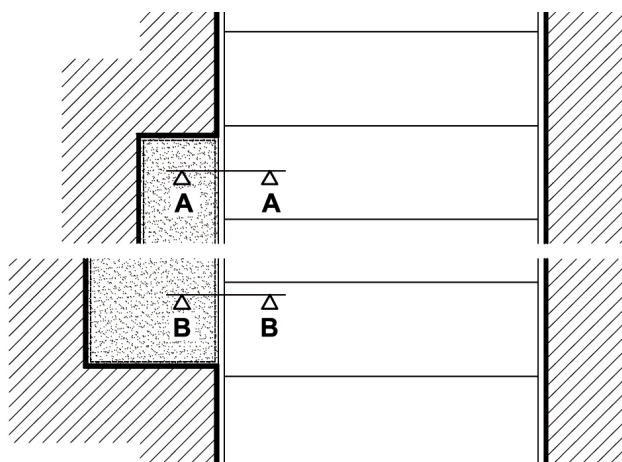
Schnitt A - A

- mit GKF - Formteil
- mit GKF-Streifen
- ohne Fuge

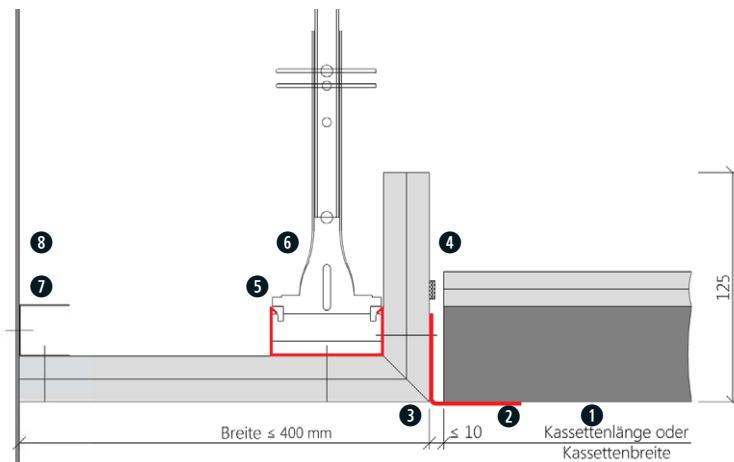
Legende

- ① Brandschutzkassette EI 30 (F30A)
- ② L-Randwinkel 50/50/2 mm
- ③ FURAL GKF-Formteil Typ E1
- ④ GKF-Streifen, B=100, D=18 mm
- ⑤ Kleber auf Wasserglasbasis
- ⑥ Deckenprofil FURAL DP
- ⑦ Noniuhänger für FURAL DP
- ⑧ Deckenprofil CD-27/60/27/0,6 mm

Grundriss



E.FR.1 Anschluss Fries

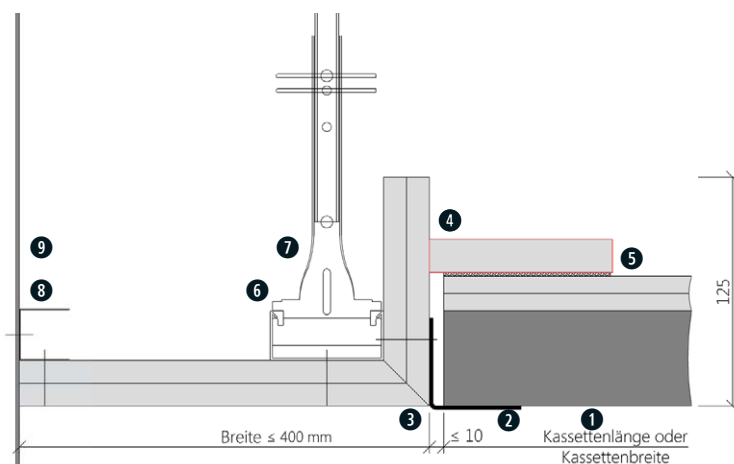


- mit GKF - Formteil
- mit aufquellendem Dichtband
- ohne Fuge

Legende

- ① Brandschutzkassette EI 30 (F30A)
- ② L-Randwinkel 50/50/2 mm
- ③ FURAL GKF-Formteil Typ E1
- ④ 2 x Roku-Strip-Streifen
- ⑤ Deckenprofil FURAL DP
- ⑥ Noniushänger für FURAL DP
- ⑦ U-Randprofil
- ⑧ Massivwand oder GKF - Ständerwand

E.FR.2 Anschluss Fries



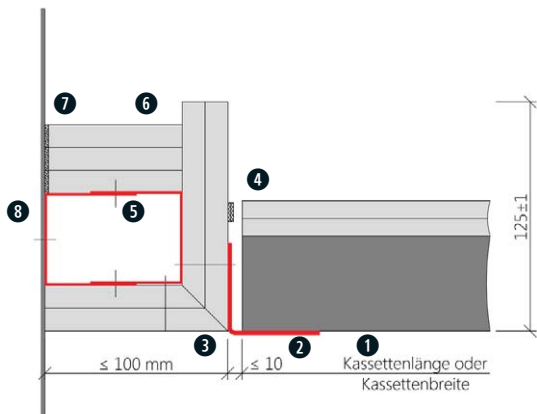
- mit GKF - Formteil
- mit GKF - Streifen
- ohne Fuge

Legende

- ① Brandschutzkassette EI 30 (F30A)
- ② L-Randwinkel 50/50/2 mm
- ③ FURAL GKF-Formteil Typ E1
- ④ GKF-Streifen, B=100, D=18 mm
- ⑤ Kleber auf Wasserglasbasis
- ⑥ Deckenprofil FURAL DP
- ⑦ Noniushänger für FURAL DP
- ⑧ U-Randprofil
- ⑨ Massivwand oder GKF - Ständerwand



E.FR.5 Anschluss Fries

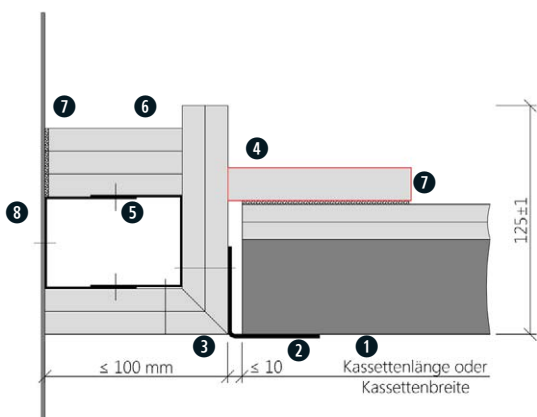


- ohne Deckenabhängung
- Wandmontage mit 2 x U-Profil
- ohne Fuge
- mit aufquellendem Dichtband

Legende

- ① Brandschutzkassette EI 30 (F30A)
- ② L-Randwinkel 50/50/2 mm
- ③ FURAL GKF-Formteil Typ E1
- ④ 2 x Roku-Strip-Streifen
- ⑤ U-Profil 30-50/50/30-50/1 mm
- ⑥ GKF-Platten, D=12,5 mm
- ⑦ Kleber auf Wasserglasbasis
- ⑧ Massivwand oder GKF - Ständerwand

E.FR.6 Anschluss Fries

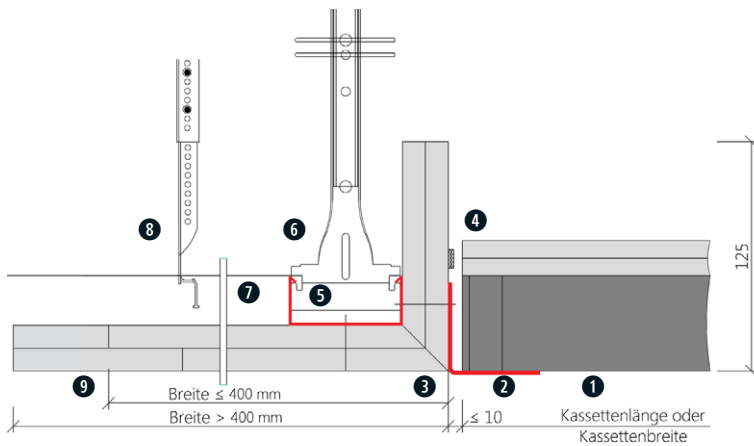


- ohne Deckenabhängung
- Wandmontage mit 2 x U-Profil
- ohne Fuge
- mit GKF - Streifen

Legende

- ① Brandschutzkassette EI 30 (F30A)
- ② L-Randwinkel 50/50/2 mm
- ③ FURAL GKF-Formteil Typ E1
- ④ GKF-Streifen, B=100, D=18 mm
- ⑤ U-Profil 30-50/50/30-50/1 mm
- ⑥ GKF-Platten, D=12,5 mm
- ⑦ Kleber auf Wasserglasbasis
- ⑧ Massivwand oder GKF - Ständerwand

E.GKFD.1 Friesanschluss

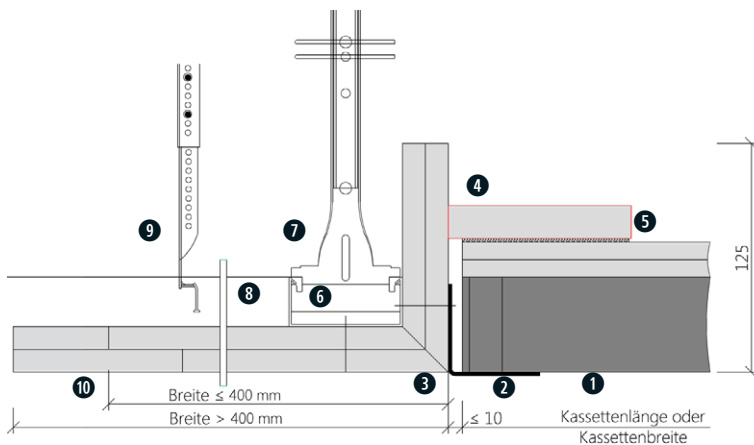


- mit GKF - Formteil
- mit aufquellendem Dichtband
- ohne Fuge

Legende

- ① Brandschutzkassette EI 30 (F30A)
- ② L-Randwinkel 50/50/2 mm
- ③ FURAL GKF-Formteil Typ E1
- ④ 2 x Roku-Strip-Streifen
- ⑤ Deckenprofil FURAL DP
- ⑥ Noniushänger für FURAL DP
- ⑦ Deckenprofil CD-27/60/27/0,6 mm (ab 400 mm Friesbreite)
- ⑧ Noniushänger für CD-Profil
- ⑨ GKF-Decke lt. Herstellervorschriften

E.GKFD.2 Friesanschluss

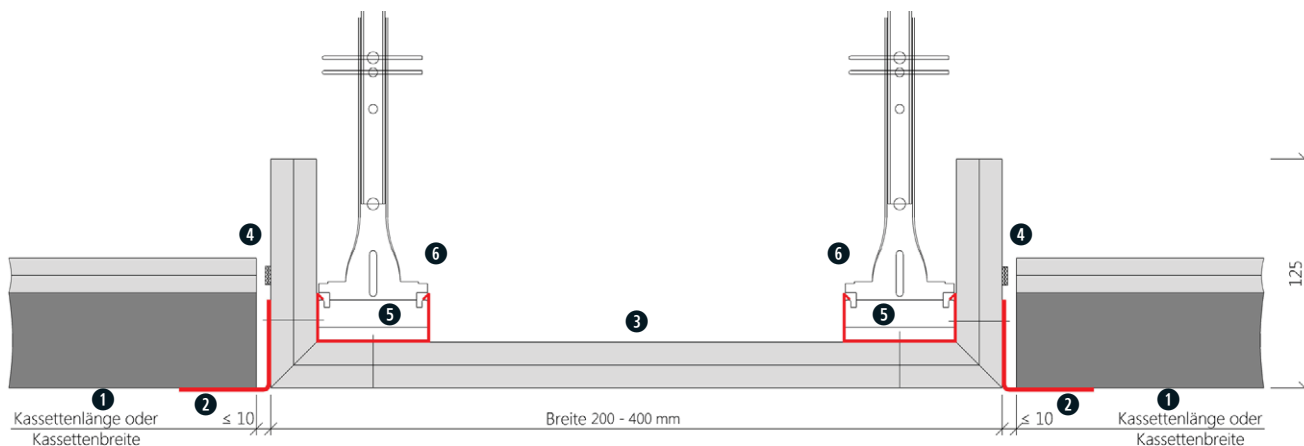


- mit GKF - Formteil
- mit GKF - Streifen
- ohne Fuge

Legende

- ① Brandschutzkassette EI 30 (F30A)
- ② L-Randwinkel 50/50/2 mm
- ③ FURAL GKF-Formteil Typ E1
- ④ GKF-Streifen, B=100, D=18 mm
- ⑤ Kleber auf Wasserglasbasis
- ⑥ Deckenprofil FURAL DP
- ⑦ Noniushänger für FURAL DP
- ⑧ Deckenprofil CD-27/60/27/0,6 mm (ab 400 mm Friesbreite)
- ⑨ Noniushänger für CD-Profil
- ⑩ GKF-Decke lt. Herstellervorschriften

E.MF.1 Mittelfries

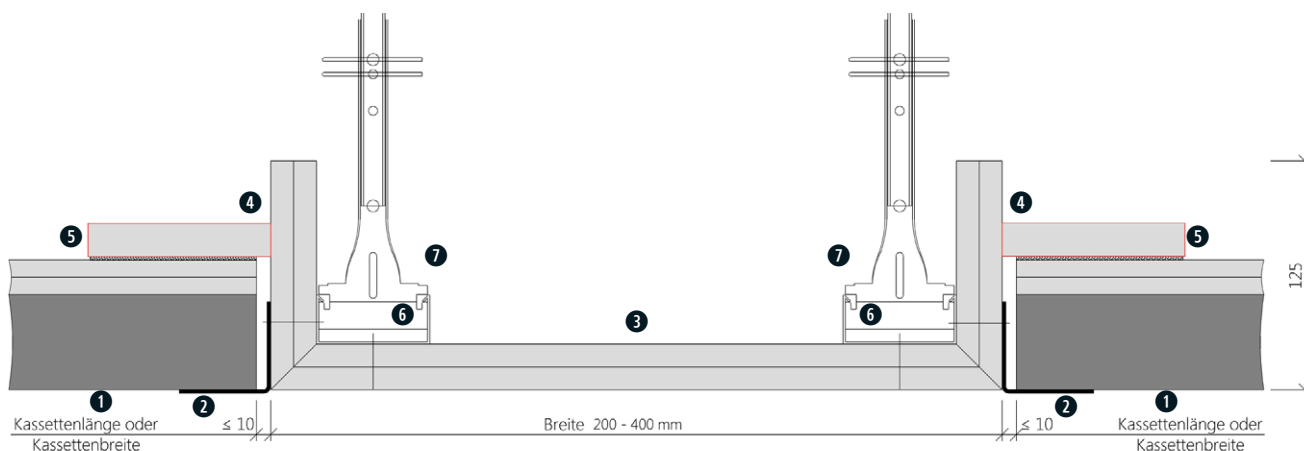


- mit GKF - Formteil
- mit aufquellendem Dichtband
- ohne Fuge

Legende

- ① Brandschutzkassette EI 30 (F30A)
- ② L-Randwinkel 50/50/2 mm
- ③ FURAL GKF-Formteil Typ E3
- ④ 2 x Roku-Strip-Streifen
- ⑤ Deckenprofil FURAL DP
- ⑥ Noniushänger für FURAL DP

E.MF.2 Mittelfries

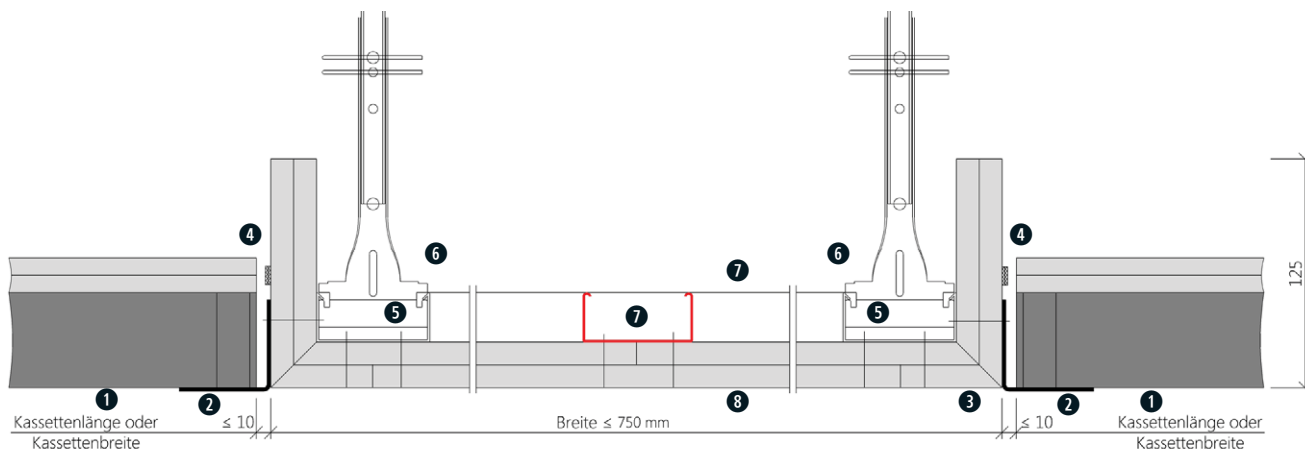


- mit GKF - Formteil
- mit GKF - Streifen
- ohne Fuge

Legende

- ① Brandschutzkassette EI 30 (F30A)
- ② L-Randwinkel 50/50/2 mm
- ③ FURAL GKF-Formteil Typ E3
- ④ GKF-Streifen, B=100, D=18 mm
- ⑤ Kleber auf Wasserglasbasis
- ⑥ Deckenprofil FURAL DP
- ⑦ Noniushänger für FURAL DP

E.MF.5 Mittelfries

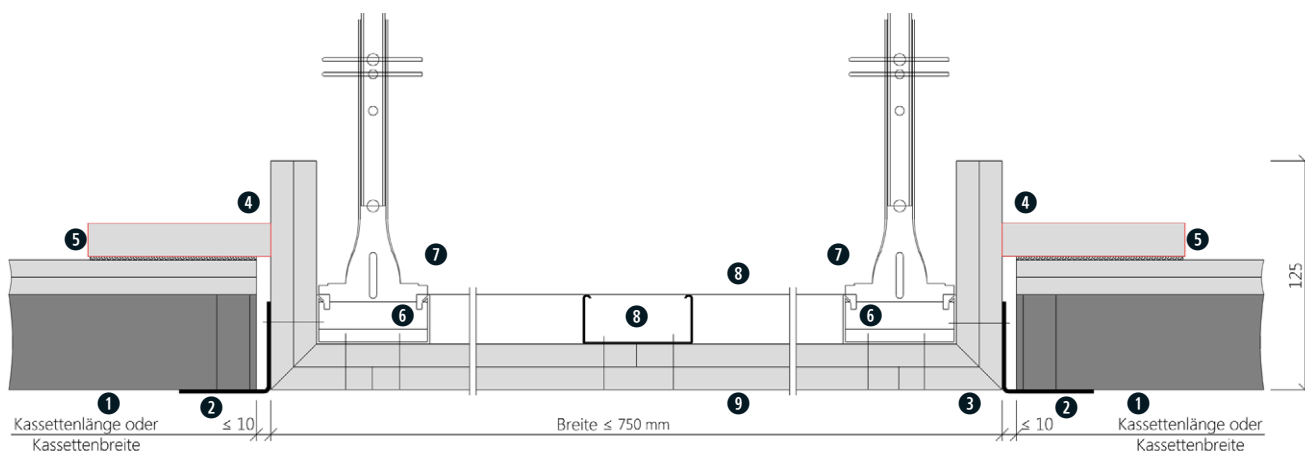


- mit GKF - Formteil
- mit aufquellendem Dichtband
- ohne Fuge

Legende

- ① Brandschutzkassette EI 30 (F30A)
- ② L-Randwinkel 50/50/2 mm
- ③ FURAL GKF-Formteil Typ E10
- ④ 2 x Roku-Strip-Streifen
- ⑤ Deckenprofil FURAL DP
- ⑥ Noniushänger für FURAL DP
- ⑦ Deckenprofil CD-27/60/27/0,6 mm
- ⑧ GKF-Platten, D=12,5 mm

E.MF.6 Mittelfries

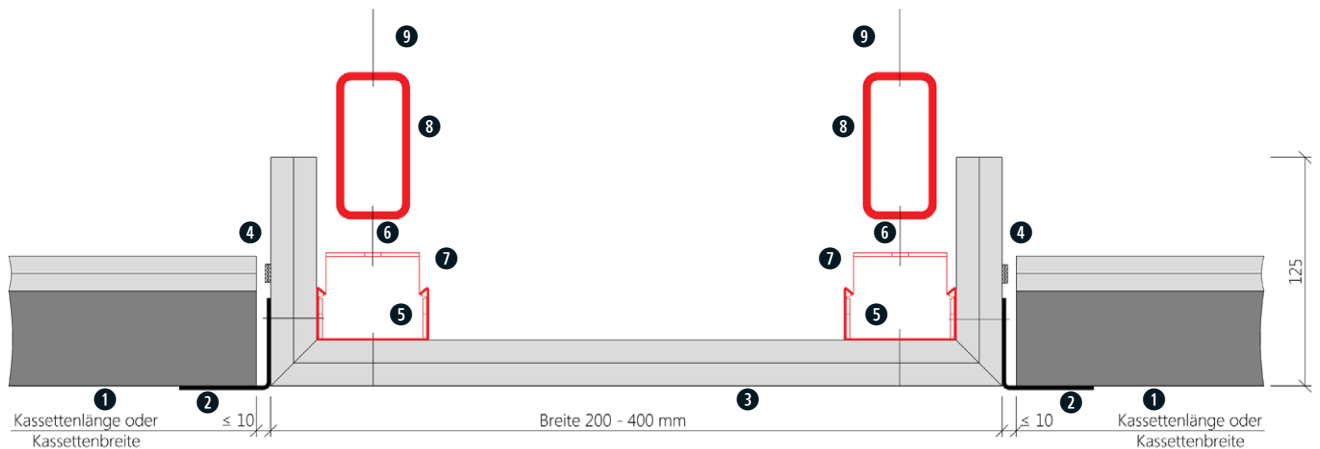


- mit GKF - Formteil
- mit GKF - Streifen
- ohne Fuge

Legende

- ① Brandschutzkassette EI 30 (F30A)
- ② L-Randwinkel 50/50/2 mm
- ③ FURAL GKF-Formteil Typ E10
- ④ GKF-Streifen, B=100, D=18 mm
- ⑤ Kleber auf Wasserglasbasis
- ⑥ Deckenprofil FURAL DP
- ⑦ Noniushänger für FURAL DP
- ⑧ Deckenprofil CD-27/60/27/0,6 mm
- ⑨ GKF-Platten, D=12,5 mm

E.MF.9 Mittelfries

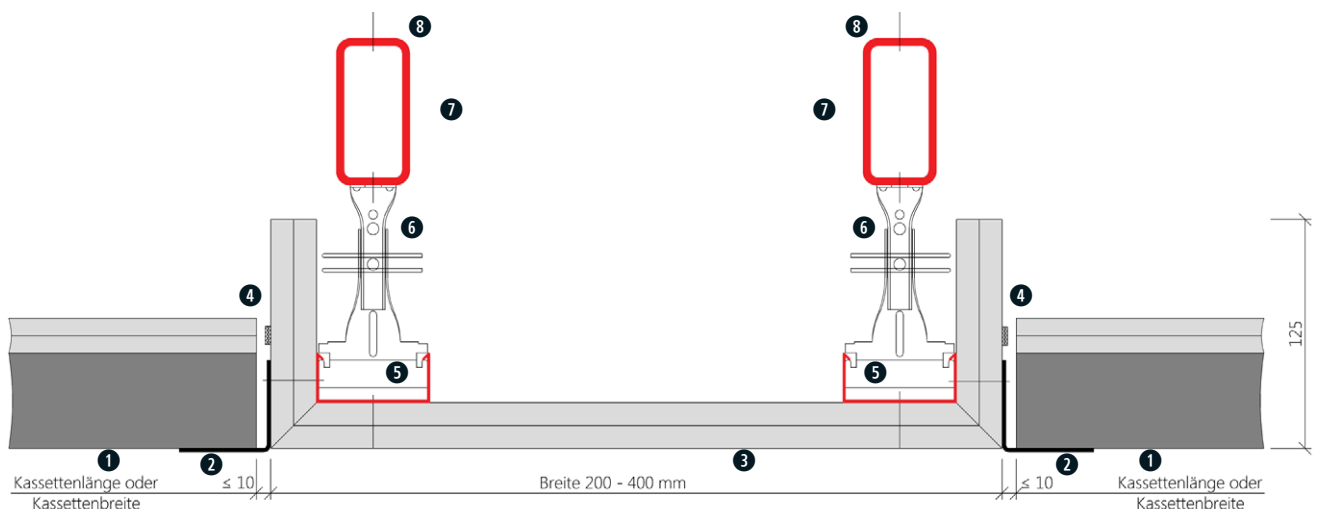


- abgehängt über Weitspannträger
- mit aufquellendem Dichtband
- ohne Fuge

Legende

- ① Brandschutzkassette EI 30 (F30A)
- ② L-Randwinkel 50/50/2 mm
- ③ FURAL GKF-Formteil Typ E3
- ④ 2 x Roku-Strip-Streifen
- ⑤ Deckenprofil FURAL DP
- ⑥ Gewindestange M10
- ⑦ Unterteil für Gewindestange für FURAL DP
- ⑧ Rechteckprofilstahl, mit 4-seitiger Brandschutzbeschichtung
- ⑨ Gewindestange M16

E.MF.13 Mittelfries

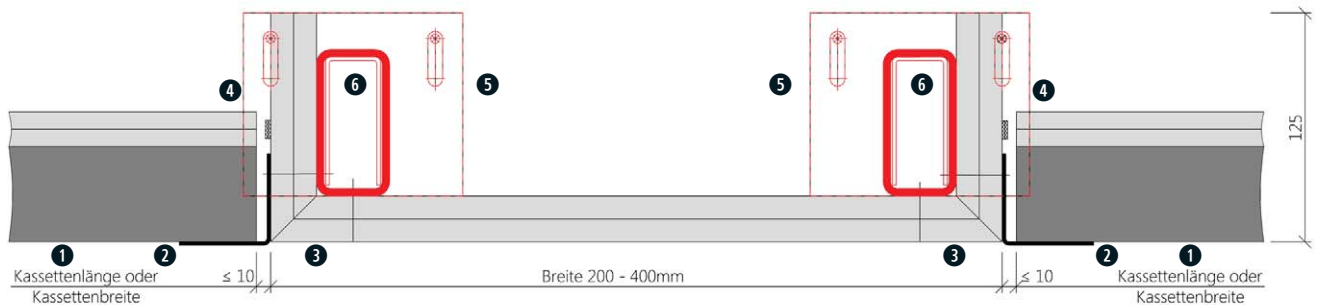


- abgehängt über Weitspannträger
- mit aufquellendem Dichtband
- ohne Fuge

Legende

- ① Brandschutzkassette EI 30 (F30A)
- ② L-Randwinkel 50/50/2 mm
- ③ FURAL GKF-Formteil Typ E3
- ④ 2 x Roku-Strip-Streifen
- ⑤ Deckenprofil FURAL DP
- ⑥ Noniushängerunterteil für FURAL DP
- ⑦ Rechteckprofilstahl, mit 4-seitiger Brandschutzbeschichtung
- ⑧ Gewindestange M16

E.MF.17 Mittelfries B 200 - 400 mm

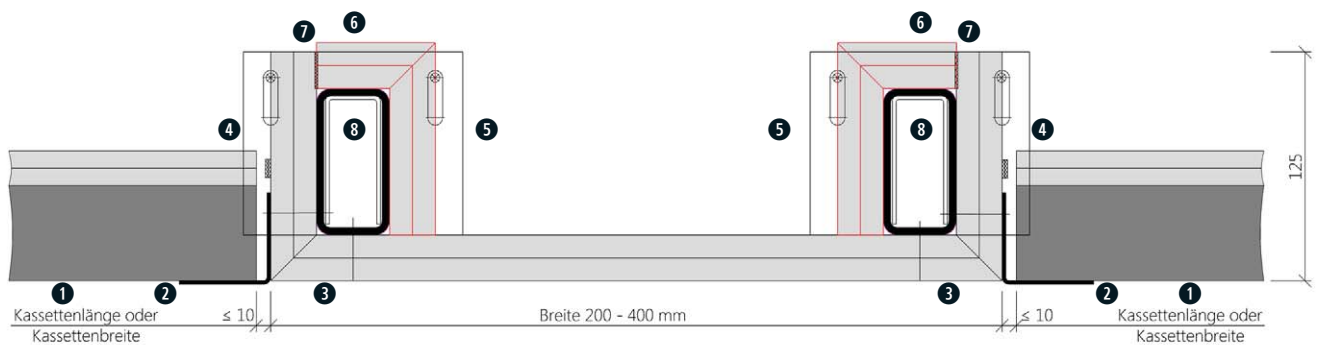


- Weitspannträger mit Brandschutzbeschichtung
- mit aufquellendem Dichtband
- ohne Fuge

Legende

- 1 Brandschutzkassette EI 30 (F30A)
- 2 L-Randwinkel 50/50/2 mm
- 3 FURAL GKF-Formteil Typ E3
- 4 2 x Roku-Strip-Streifen
- 5 Wandschuh 80/40/4 mm, mit 3-seitiger Brandschutzbeschichtung
- 6 Rechteckprofilstahl, mit 2-seitiger Brandschutzbeschichtung

E.MF.21 Mittelfries B 200 - 400 mm

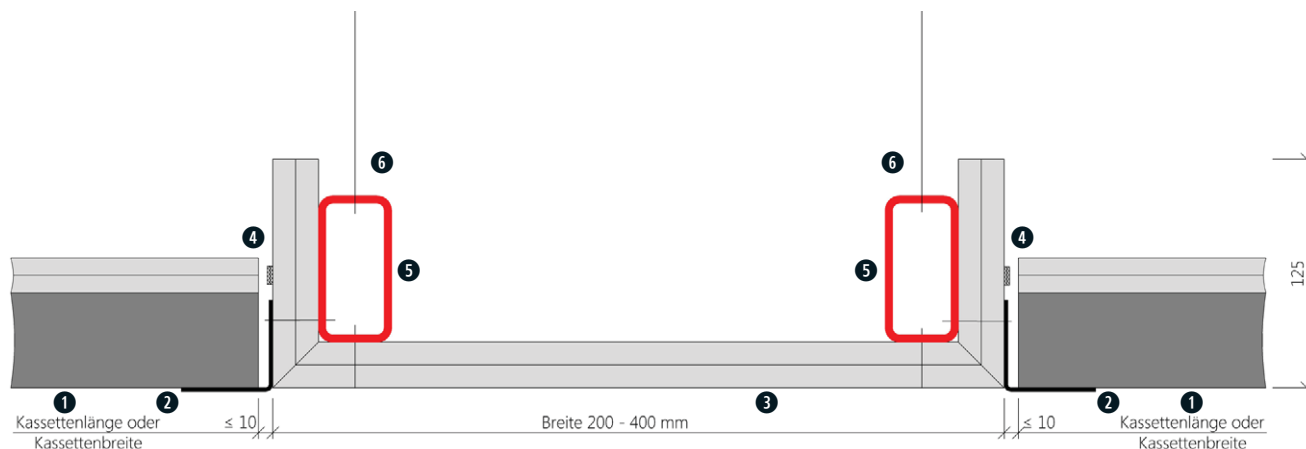


- Weitspannträger mit GKF-Abdeckung
- mit aufquellendem Dichtband
- ohne Fuge

Legende

- 1 Brandschutzkassette EI 30 (F30A)
- 2 L-Randwinkel 50/50/2 mm
- 3 FURAL GKF-Formteil Typ E3
- 4 2 x Roku-Strip-Streifen
- 5 Wandschuh 80/40/4 mm, mit 3-seitiger Brandschutzbeschichtung
- 6 GKF-Abdeckung D=2x12,5 mm
- 7 Kleber auf Wasserglasbasis
- 8 Rechteckprofilstahl

E.MF.25 Mittelfries B 200 - 400 mm



- abgehängt über Weitspanträger
- mit aufquellendem Dichtband
- ohne Fuge

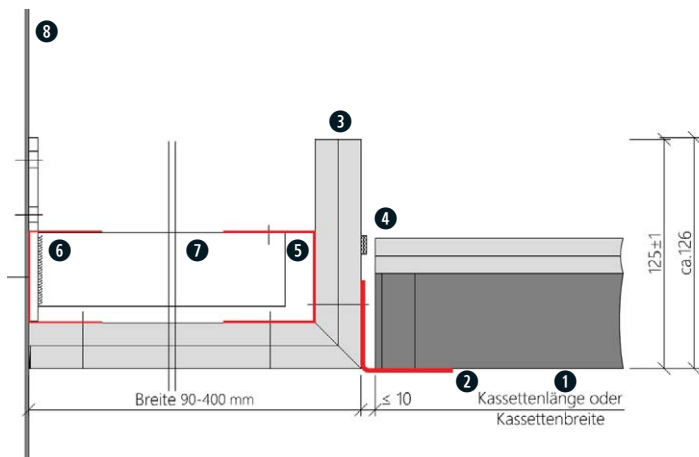
Legende

- ① Brandschutzkassette EI 30 (F30A)
- ② L-Randwinkel 50/50/2 mm
- ③ FURAL GKF-Formteil Typ E3
- ④ 2 x Roku-Strip-Streifen
- ⑤ Rechteckprofilstahl, mit 2-seitiger Brandschutzbeschichtung
- ⑥ Gewindestange M16

HINWEIS

Sämtliche **Mittelfriese B ≤ 400 mm mit Weitspanträger** können auch wie E.MF.2 mit GKF-Streifen, B=100, D=18 mm anstelle 2 x Roku-Strip-Streifen ausgeführt werden.

E.FRK.1-o Anschluss längs- und stirnseitig

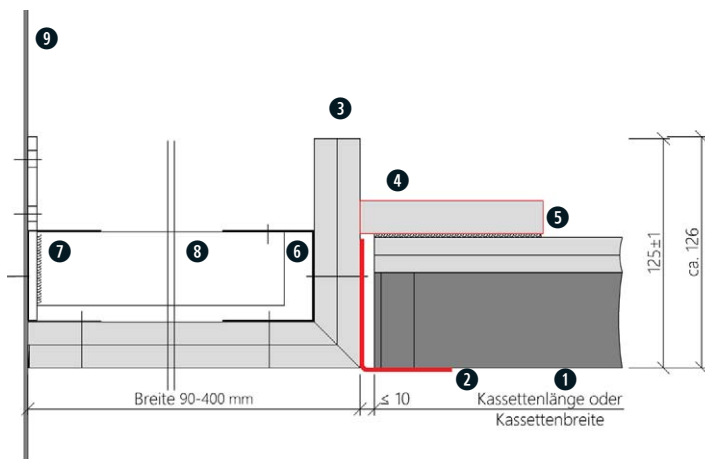


- mit GKF - Formteil
- mit aufquellendem Dichtband
- ohne Fuge

Legende

- ① Brandschutzkassette EI 30 (F30A)
- ② L-Randwinkel 50/50/2 mm
- ③ FURAL GKF-Formteil Typ E1
- ④ 2 x Roku-Strip-Streifen
- ⑤ U-Profil 50/50/50/1 mm
- ⑥ U-Randprofil 40/50/40/0,6 mm
- ⑦ Wandkonsole (90-400 mm) inkl. GKF-Einlage
- ⑧ Massivwand oder GKF-Ständerwand

E.FRK.2-o Anschluss längs- und stirnseitig

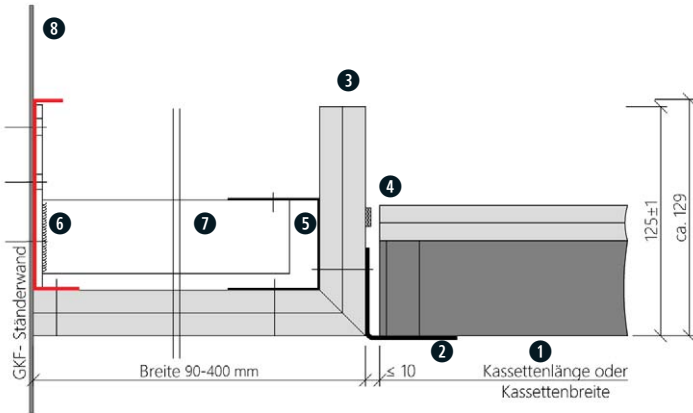


- mit GKF - Formteil
- mit GKF - Streifen
- ohne Fuge

Legende

- ① Brandschutzkassette EI 30 (F30A)
- ② L-Randwinkel 72/50/2 mm
- ③ FURAL GKF-Formteil Typ E1
- ④ GKF-Streifen, B=100, D=18 mm
- ⑤ Kleber auf Wasserglasbasis
- ⑥ U-Profil 50/50/50/1 mm
- ⑦ U-Randprofil 40/50/40/0,6 mm
- ⑧ Wandkonsole (90-400 mm) inkl. GKF-Einlage
- ⑨ Massivwand oder GKF-Ständerwand

E.FRK.5-o Anschluss längs- und stirnseitig

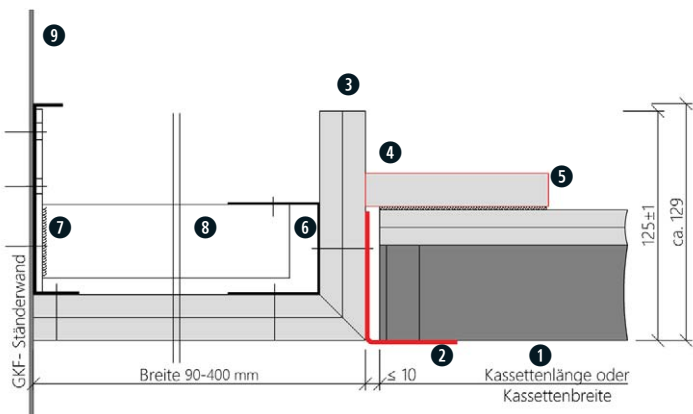


- mit GKF-Formteil
- mit aufquellendem Dichtband
- ohne Fuge
- mit Lastverteilungsprofil

Legende

- ① Brandschutzkassette EI 30 (F30A)
- ② L-Randwinkel 50/50/2 mm
- ③ FURAL GKF-Formteil Typ E1
- ④ 2 x Roku-Strip-Streifen
- ⑤ U-Profil 50/50/50/1 mm
- ⑥ Lastverteilungsprofil 25/104/16/1,5 mm
- ⑦ Wandkonsole (90-400 mm) inkl. GKF-Einlage
- ⑧ GKF-Ständerwand

E.FRK.6-o Anschluss längs- und stirnseitig

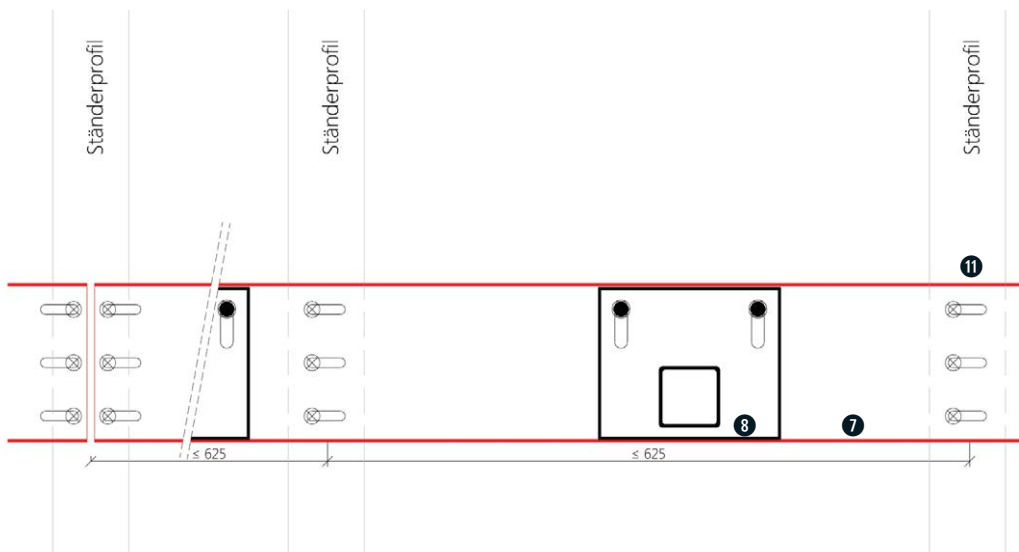


- mit GKF-Formteil
- mit GKF - Streifen
- ohne Fuge
- mit Lastverteilungsprofil

Legende

- ① Brandschutzkassette EI 30 (F30A)
- ② L-Randwinkel 72/50/2 mm
- ③ GKF-Platten, D=12,5 mm
- ④ GKF-Streifen, B=100, D=18 mm
- ⑤ Kleber auf Wasserglasbasis
- ⑥ U-Profil 50/50/50/1 mm
- ⑦ Lastverteilungsprofil 25/104/16/1,5 mm
- ⑧ Wandkonsole (90-400 mm) inkl. GKF-Einlage
- ⑨ GKF-Ständerwand

Montagedetail / Ansicht





Notfall
Erstversorgung
Aufnahmestation
Zentrale Leitstelle
Fachambulancen
Radiologie
Stationäre Aufnahme
Liftgruppe A und B



INHALT

1. Sicherheitshinweise
2. Bauseitige Voraussetzungen, Montagevorbereitung
3. Wandanschluss
4. Stirnseitiger Wandanschluss und Anschnittkassetten
5. Friesmontage
6. Stirnseitiger Friesanschluss
7. Einhängen der Brandschutzelemente

GENERELLER HINWEIS

Eine Brandschutzdecke erfüllt nur in ordnungsgemäß geschlossenem Zustand ihre Funktion!

Darüber hinaus bitten wir Sie, die folgenden Punkte bei der Montage von FURAL Brandschutzdecken zu beachten.

1. SICHERHEITSHINWEISE

- Es dürfen nur Materialien entsprechend den Herstellerangaben eingesetzt werden.
- Die Montage muss nach dieser Richtlinie bzw. laut Ausführungsdetail, Nutzerrichtlinie FURAL, den länderspezifischen Verwendbarkeitsnachweisen (wie z.B. ABP, VKF/AEAI Anwendung, Klassifizierungsbericht usw.), Gutachten, bauvorhabenbezogenen Konstruktionen sowie dem aktuellen Stand der Technik, Regelwerken bzw. Normung erfolgen.
- Je nach länderspezifischen Verwendbarkeitsnachweis muss vom Verleger eine Übereinstimmungserklärung (Vorlage siehe z.B. ABP) ausgefüllt und dem Bauherren übergeben werden.
- Vorsicht beim Hantieren mit den schweren Brandschutzelementen, immer zu Zweit arbeiten.
- Die Sicherheitsvorschriften der Berufsgenossenschaften sind einzuhalten.
- Vorsicht bei Schnittkanten.

2. BAUSEITIGE VORAUSSETZUNGEN - MONTAGEVORBEREITUNG

2.1 Trennwände

- 2.1.1** • Sind die Trennwände, an denen die Brandschutzdecke befestigt werden soll, ausreichend tragfähig? Zwingend erforderlich ist die Aufnahme einer Last von 34 kg/lfm und Seite (Kassettenlänge 2.500 mm, Modul 400 mm) bei geschlossener Decke (ohne zusätzliche Ein- und Aufbauten).

Weiters sind zu beachten:

- die entstehenden Auszugskräfte des Dübels und
- dass bis zu drei Kassetten für Revisionsarbeiten zusammen geschoben werden können (Punktlast)

ja ↓

- 2.1.2** • Verfügen die Trennwände, an denen befestigt werden soll, über einen F30/EI 30- Nachweis?
zwingend erforderlich

ja ↓

- 2.1.3** • Sind die Wände im Lot? Werden die Winkeltoleranzen gemäß der vor Ort geltenden Normen (z.B. DIN 18202) eingehalten?

nein ↓

- 2.1.4** • Soll an Massivwänden befestigt werden?

nein ↓

- zurück zu 2.1 und Bauleitung einschalten

nein →	Bauleitung einschalten
nein →	Bauleitung einschalten
ja →	weiter zu 2.2
ja →	weiter zu 2.2

2.2 Rohdecke

- 2.2.1** • Verfügt die Rohdecke über einen F30/EI 30-Nachweis?
zwingend erforderlich

ja ↓

2.2 Befestigung Wandanschluss festlegen

Sicherheitshinweise:

- Der Untergrund muss eben sein. Falls Buckel oder Vertiefungen in der Wand vorhanden sind, sind diese vor Montagebeginn anzugleichen/zu verspachteln.
- Das Deckensystem weist ein Eigengewicht von 27kg/m² auf (bei Kassettenlänge 2.500mm und Modulbreite 400mm)
- Je kürzer das Brandschutzelement, desto größer wird das Gewicht pro m².
- Der Dübel muss für den Einzelfall, in Abhängigkeit vom Befestigungsuntergrund und ggfs. durch Probebohrungen festgelegt werden.
- Die Art der Befestigung muss dem Brandschutznachweis entsprechen

- 2.3.1** • Befestigungsgrund bekannt?

ja ↓

- 2.3.2** • Geeignetes Befestigungsmittel wurde ermittelt (z.B. durch Bohrprobe)?

ja ↓

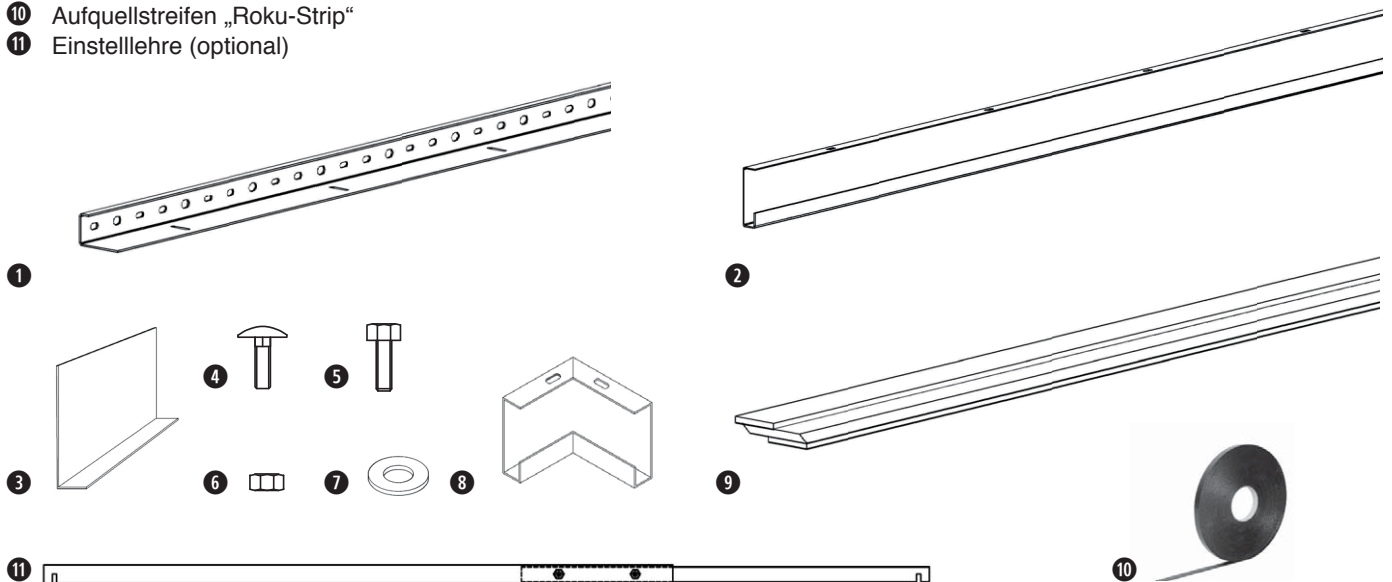
- **Sind alle Kriterien erfüllt, kann mit der Montage begonnen werden.**

nein ➔	Bauleitung einschalten
nein ➔	Bauleitung einschalten
nein ➔	Schrauben-/ Dübelhersteller

3. WANDANSCHLUSS FLURLÄNGSSEITE

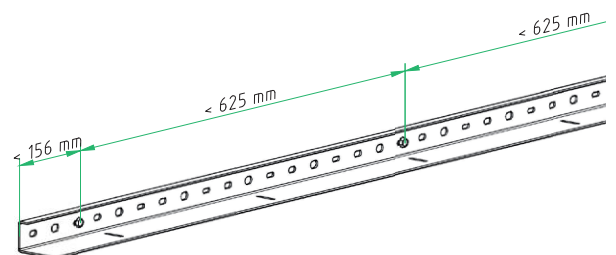
3.1 Materialien für den Standardwandanschluss A.W.50

- ① U-Randwinkel [65/42/15/2 mm], Länge 2.500 mm
- ② G-Tragprofil, Höhe 78 mm, Länge 2.500 mm
- ③ Tragprofilkupplung 78 mm
- ④ Flachrundschraube M6 x 16 mm
oder
- ⑤ Sechskantschraube M6 x 20 mm
- ⑥ Mutter M6
- ⑦ Beilagscheibe für M8 oder Scheibe für M6 und Karrosseriescheibe (je nach verwendeter Schraube)
- ⑧ Eckverbinder
- ⑨ GKF-Formteil für Abdeckung, Länge 2.500 mm
- ⑩ Aufquellstreifen „Roku-Strip“
- ⑪ Einstelllehre (optional)



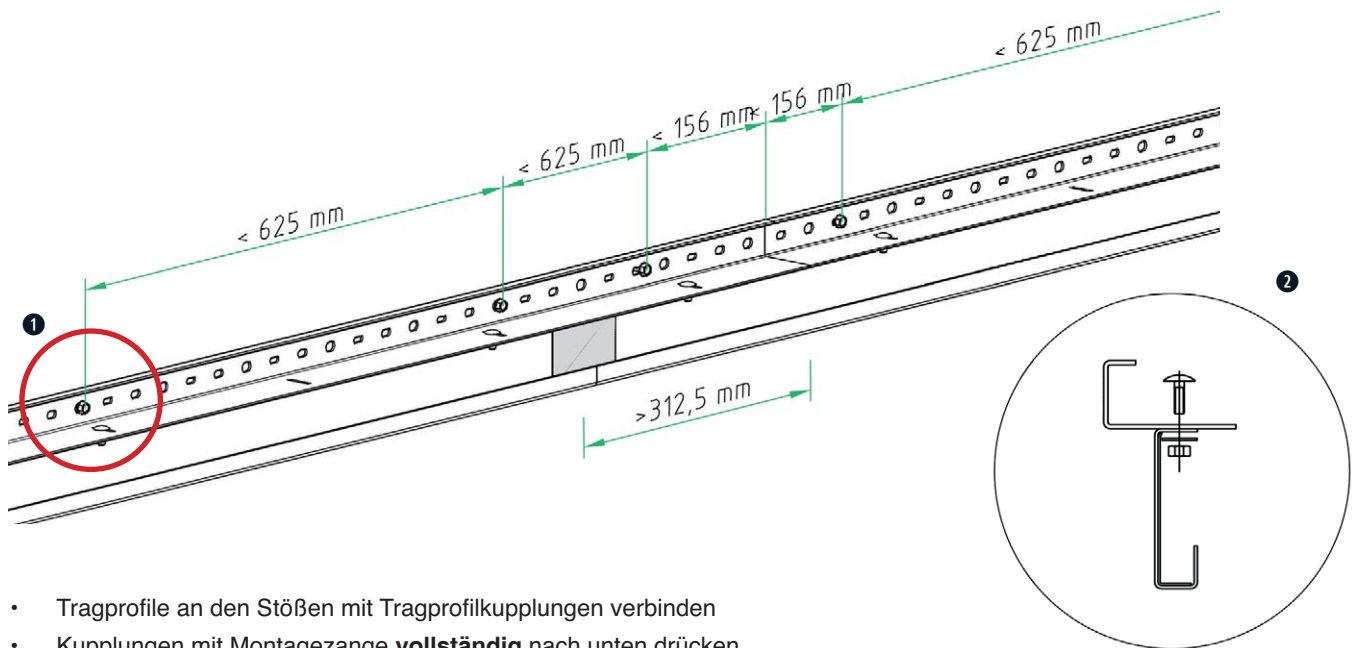
3.2 Montage U-Randwinkel

- **Deckenhöhe** mit der Bauleitung festlegen
- Höhe der **Fremdgewerke** mittels Laser kontrollieren (Kabeltrassen, Lüftungskanäle, etc.) - Kollisionsprüfung
- **Randkonstruktion** einmessen
- U-Randwinkel befestigen (Befestigungsabstände max. 625 mm, 5 Befestigungspunkte/Randwinkel)
- Am **Profilstoß max. 156 mm** Auskrägung erlaubt!
- GKF-Ständerwände: mit Blehschrauben 6.3 x 50 mm nach DIN 7981 auf die Ständerprofile
- Massivwände: mit für die Wandart zugelassenen Befestigungsmitteln mit Stahlschrauben ≥ 6 mm
 - ➔ **Dübel nach Herstellervorschrift setzen**

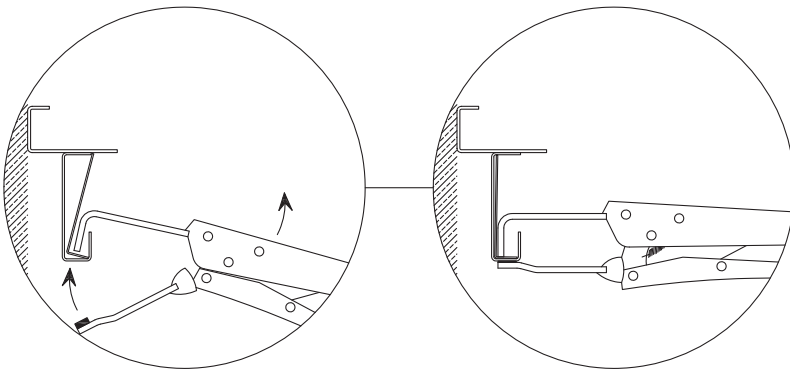


3.3 Montage G-Tragprofil

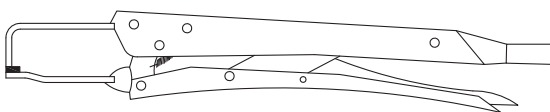
- Befestigung G-Tragprofil am U-Randwinkel möglichst nahe der Wandverschraubung ❶
- Versatz G-Tragprofil-Stoß und U-Randwinkelstoß $> 312,5$ mm
- min. 5 Schrauben pro G-Profil
- Verschraubung mit Flachrundschraube M6 x 16 mm oder alternativ mit Sechskantschraube M6 x 20 mm ❷



- Tragprofile an den Stößen mit Tragprofilkupplungen verbinden
- Kupplungen mit Montagezange **vollständig** nach unten drücken

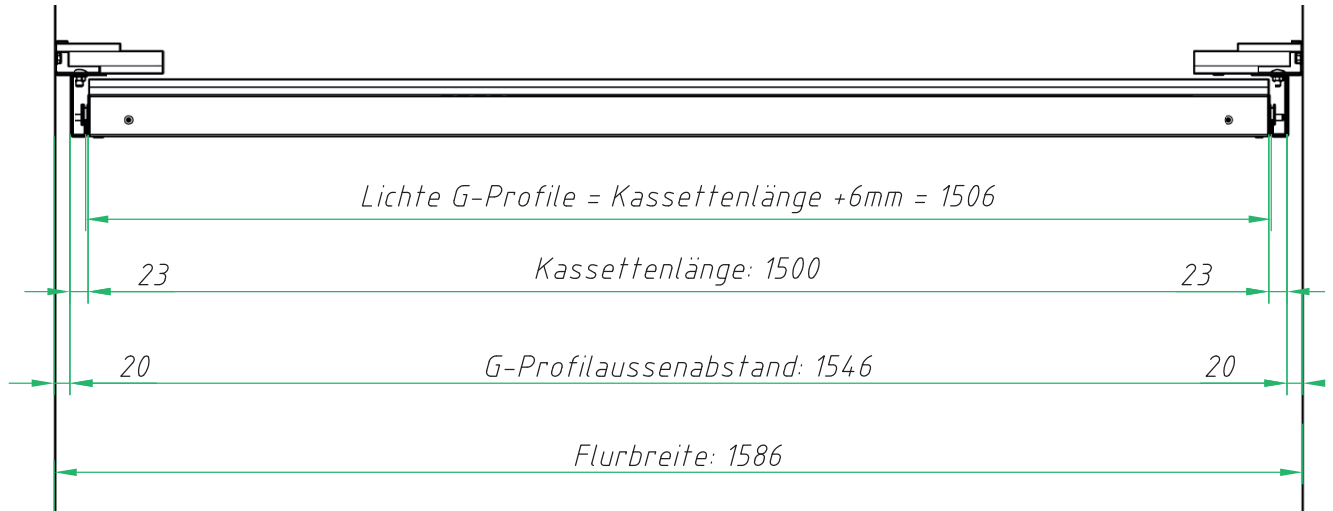


- Montagezange für G-Profilkupplungen, erhältlich auf Anfrage



3.4 Ausrichtung der G-Tragprofile

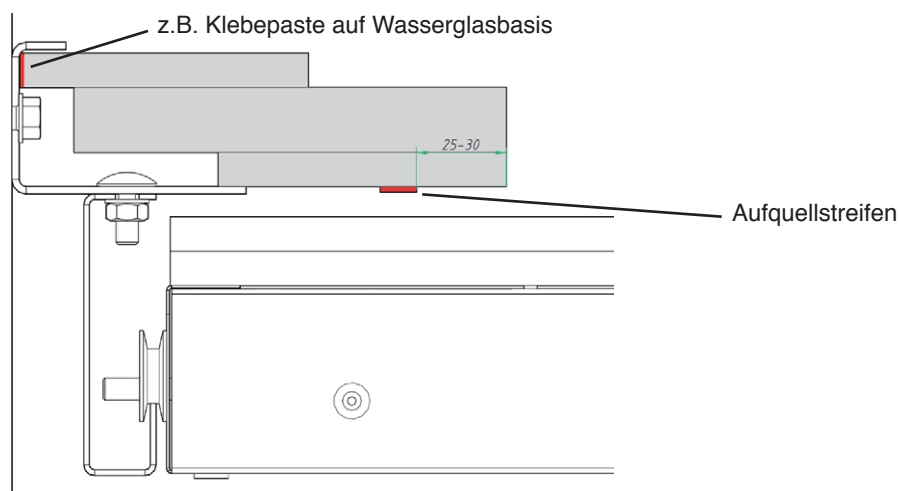
- Ermittlung der Gangbreite an mehreren Stellen
- Ausmitteln der Schattenfuge
- Einstellbereich 13 mm bis 34 mm



- Für optimale Parallelmontage FURAL-Einstellehre verwenden
- Alternativ auch eigene Lehre verwendbar, dazu 4 Stk. Rollen seitlich an Brett oder Spanplatte montieren
- Zuerst eine Fuge „fixieren“, dann die andere Fuge „justieren“

3.5 Montage des GKF-Formteils

- Stumpfe Stöße mit Klebepaste auf Wasserglasbasis versiegeln
- Brandschutz-Klebepaste auf wandseitigen Längsstoß bzw. auf Stirnseite auftragen
- Werkseitiger Stoß am Formteil kann ohne Kleber verlegt werden
- GKF-Formteil einlegen, eine Verschraubung an der Wand ist nicht (mehr) notwendig
- Aufquellendes Dichtband (z.B. Roku-Strip) 25-30 mm innerhalb von Formteilkante anbringen



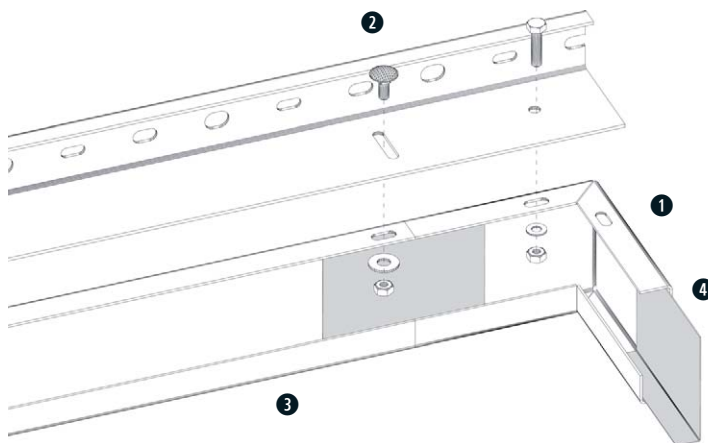
4. STIRNSEITIGER WANDANSCHLUSS

4.1 Stirnseitiger Wandanschluss - umlaufendes G-Tragprofil (A.W.51)

- Verwendung des G-Tragprofils ist auch flurstirnseitig möglich
- 3 Varianten sind zur Eckausbildung denkbar:
 1. G-Tragprofil wird an den Enden stumpf gestoßen
 2. G-Tragprofil wird bauseits auf Gehrung geschnitten (nicht empfohlen)
 3. G-Tragprofil wird mit FURAL Eckverbinder montiert (siehe Darstellung)

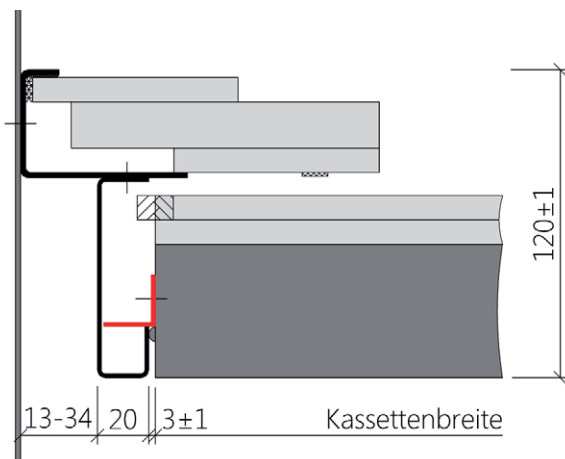
Vorteil Eckverbinder:

- Aus einem Stück gekantet
- Untersicht wie auf Gehrung gestoßene G-Tragprofile
- Befestigung wie G-Tragprofile
- Schenkellänge ca. 120 mm



Montageabfolge

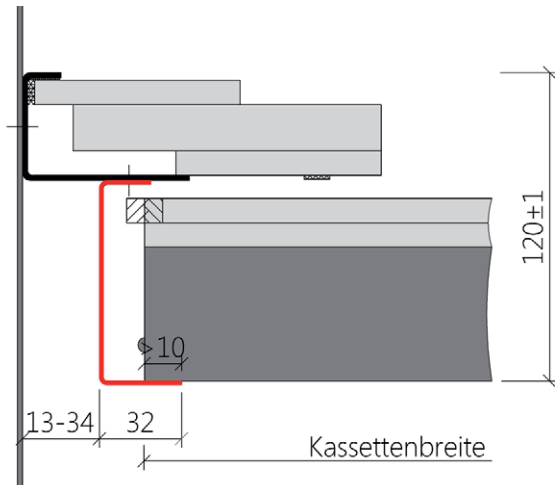
- 1 Eckverbinder am U-Randwinkel montieren
- 2 Schrauben M6 verwenden
- 3 G-Profil montieren (5 Schrauben je G-Profil)
- 4 Kupplung (Längsverbinder) montieren



- Bei Anfangs-/Endkassetten $L > 1.600$ mm an der Flurstirnseite einen Aufschlagwinkel [20/20/1,5 mm] anbringen
- **Kassetten immer zu Zweit einhängen**

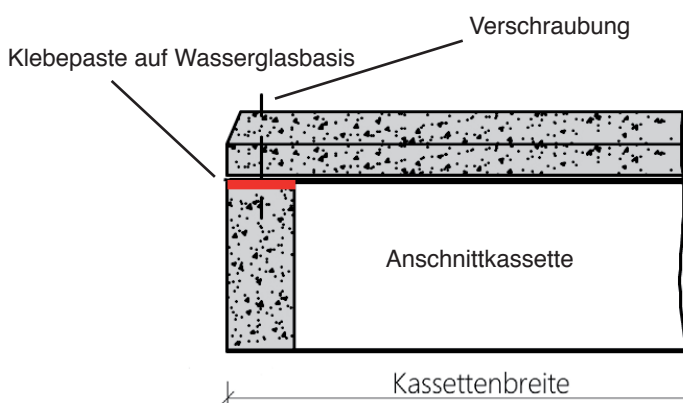
4.1 Stirnseitiger Wandanschluss - stirnseitiges U-Tragprofil (A.W.52)

- bei Verwendung des U-Tragprofils [32/79,5/20/1,5 mm] liegt die F30/EI 30 Kassette mit der Längsseite im U-Tragprofil
- Auflagefläche mindestens 10 mm
- Die Kassette kann volle Modulbreite haben
- Die Kassette kann angeschnitten werden



Achtung bei Ansnittkassetten

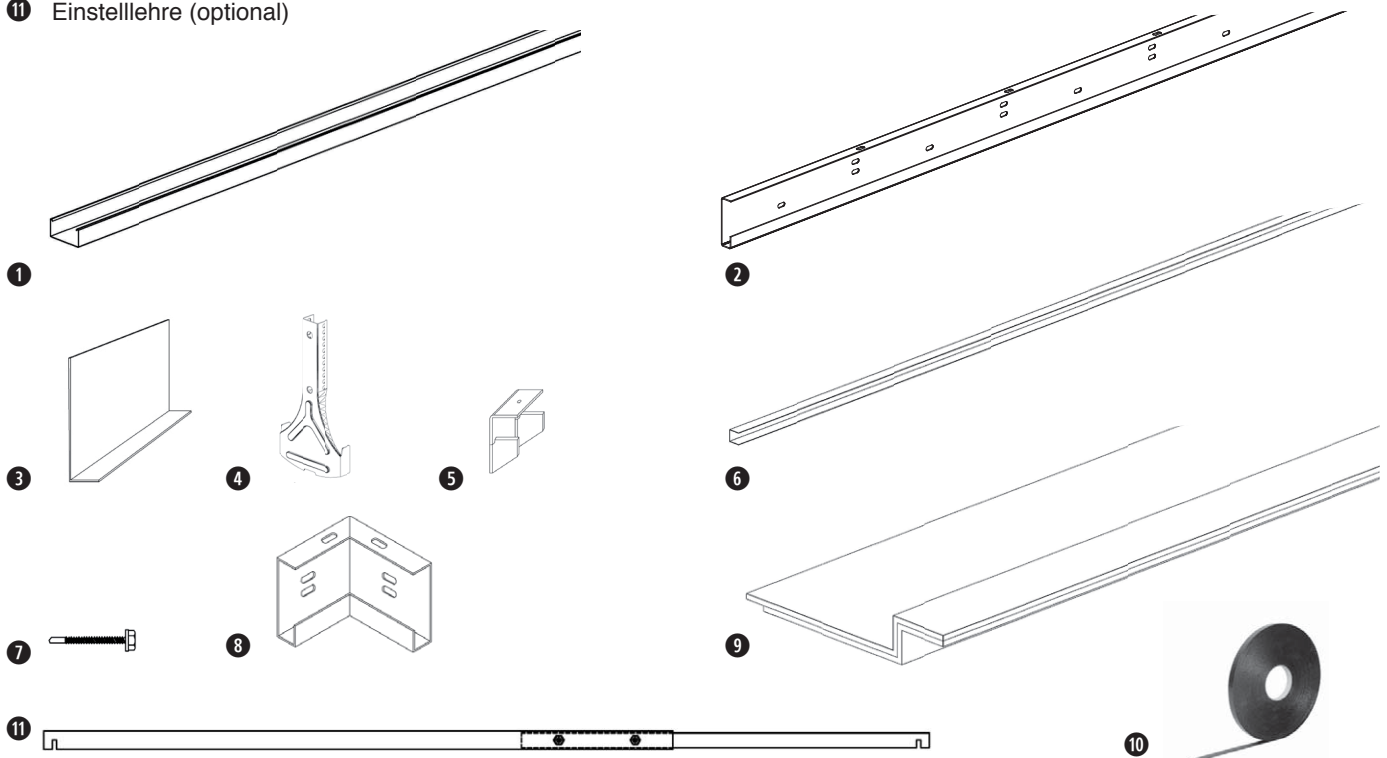
- Die Kassettenlängsseite ist vollständig mit GKF-Streifen (1x18 mm oder 1x20 mm oder 1x 25 mm oder verklebten 2x12,5 mm) zu verschließen.
- Die GKF-Streifen sind mit der oberen GKF-Abdeckung der Kassetten zu verkleben und zu verschrauben. Die Eckbereiche sind zu verkleben.



5. FRIESANSCHLUSS FLURLÄNGSSEITE

5.1 Materialien für Friesanschluss A.FR.50

- ① FURAL DP, Länge 2.500 mm
- ② G-Tragprofil, Höhe 78 mm, Länge 2.500 mm
- ③ Tragprofilkupplung 78 mm
- ④ Noniushängerunterteil für FURAL DP
oder
- ⑤ Unterteil für Gewindestange M8
- ⑥ U-Profil 27/28/27/0,6
- ⑦ Bohrschraube 6,3 x 40 - 70 mm
- ⑧ Eckverbinder für Fries
- ⑨ GKF-Formteilmfries Typ F10
- ⑩ Aufquellstreifen „Roku-Strip“
- ⑪ Einstelllehre (optional)

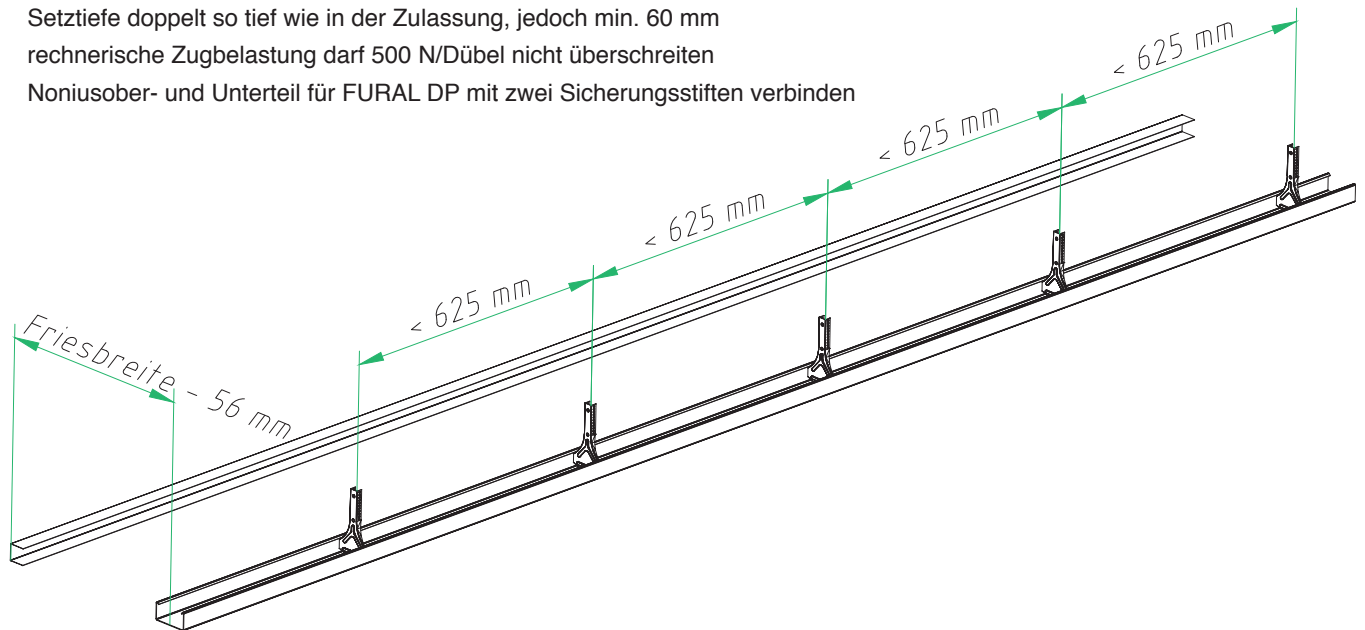


5.2 Montage U-Profil

- **Deckenhöhe** mit der Bauleitung festlegen
- Höhe der **Fremdgewerke** mittels Laser kontrollieren (Kabeltrassen, Lüftungskanäle, etc.) - Kollisionsprüfung
- **Randkonstruktion** einmessen
- U-Profil mit geeigneten Dübeln und Schrauben befestigen (Befestigungsabstände ≤ 625 mm)
 - ➔ **Dübel nach Herstellervorschrift setzen**

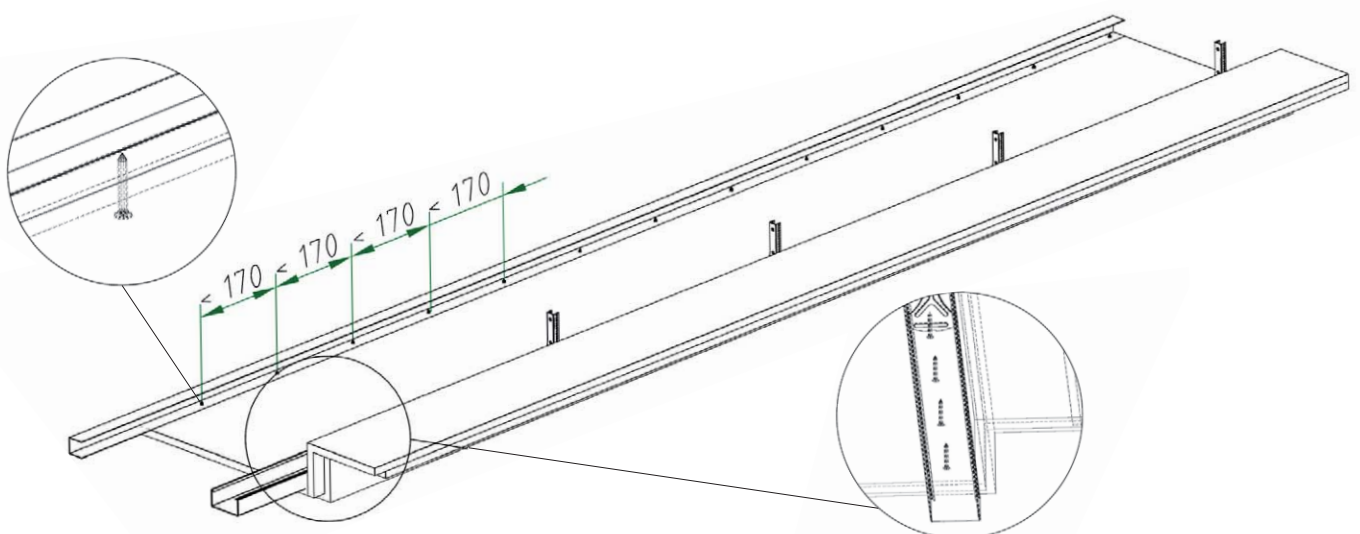
5.3 FURAL DP abhängen

- Schnurschlag für Noniushänger bei **Friesbreite minus 56 mm** (bei FURAL DP seitlich)
- Abhängerabstand für Nonius ≤ 625 mm (5 Abhänger je G-Profil/2.500 mm) oder alternativ: Abhänger für Gewindestange $\geq M8$ (Lasttabelle beim Detail A.FR. 50 beachten), Abstand ≤ 1.250 mm (3 Abhänger je G-Profil/2.500 mm)
- für den Befestigungsuntergrund geeignete und zugelassene (z.B. ABZ oder ETA) Befestigungsmittel
- Setztiefe doppelt so tief wie in der Zulassung, jedoch min. 60 mm
- rechnerische Zugbelastung darf 500 N/Dübel nicht überschreiten
- Noniusober- und Unterteil für FURAL DP mit zwei Sicherungsstiften verbinden



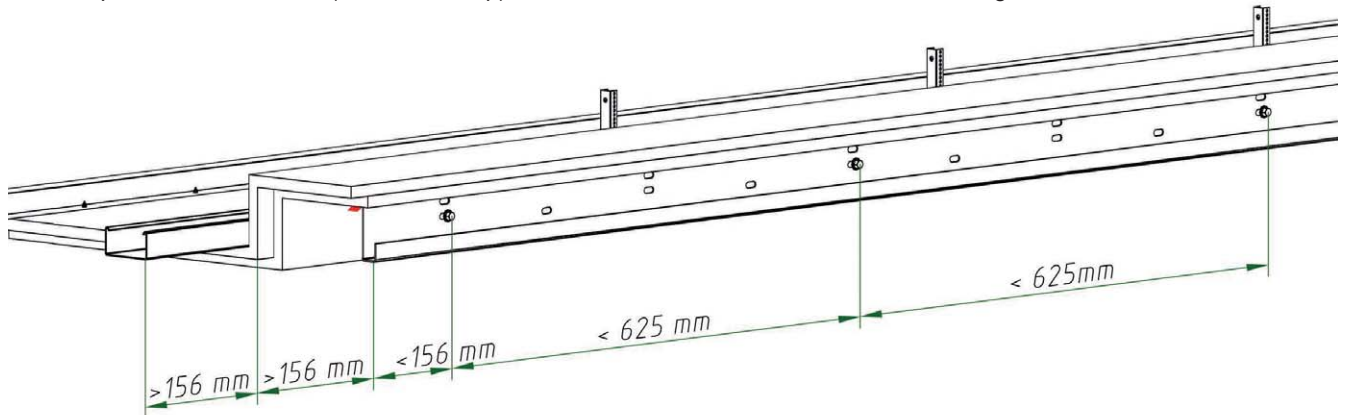
5.4 GKF-Formteilmfries montieren

- Formteil auf Breite zuschneiden
- Befestigung am U-Profil und am FURAL DP, Schraubenabstand ≤ 170 mm
- auf Stoßversatz zum FURAL DP achten
- Stöße innen und außen verspachteln



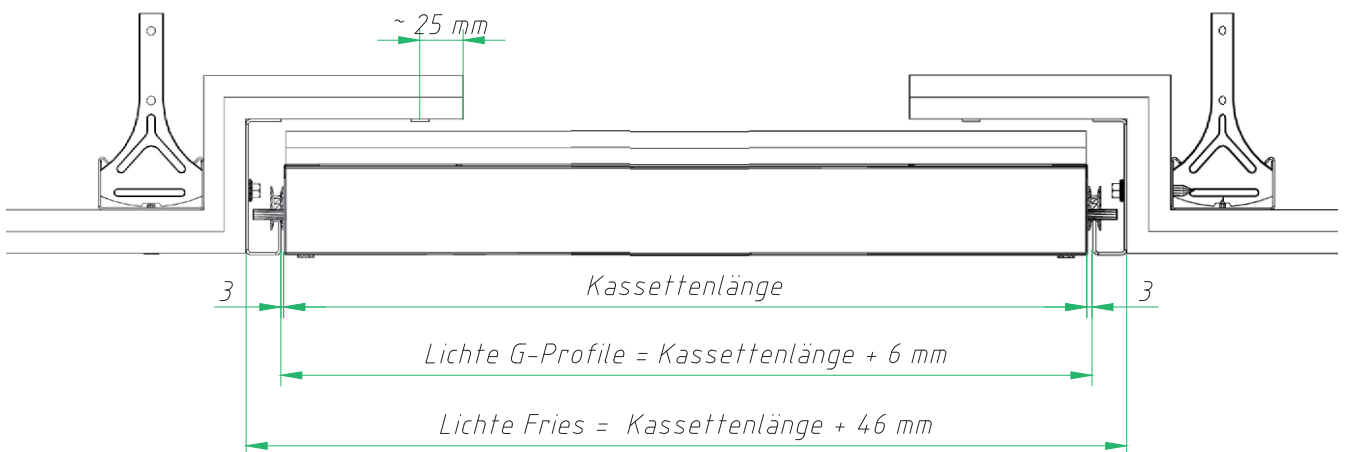
5.5 Montage G-Tragprofil

- G-Tragprofil mit FURAL DP verschrauben
- Schraubenabstand ≤ 625 mm, 5 Schrauben je G-Tragprofil bei Noniushänger (siehe Abbildung)
- Schraubenabstand $\leq 312,5$ bei Abhängung mit Gewindestange
- Am **Profilstoß max. 156 mm** Auskragung erlaubt!
- Profilstoßversetzt zum GKF-Formteil verschrauben
- Aufquellendes Dichtband (z.B. Roku-Strip) 25-30 mm innerhalb der Formteilkante anbringen



5.6 Zweites Fries parallel montieren

- gegenüberliegenden Fries parallel montieren
- Kassetten einhängen



- für optimale Parallelmontage FURAL-Einstelllehre verwenden
- Alternativ auch eigene Lehre verwendbar, dazu 4 Stk. Rollen seitlich an Brett oder Spanplatte montieren

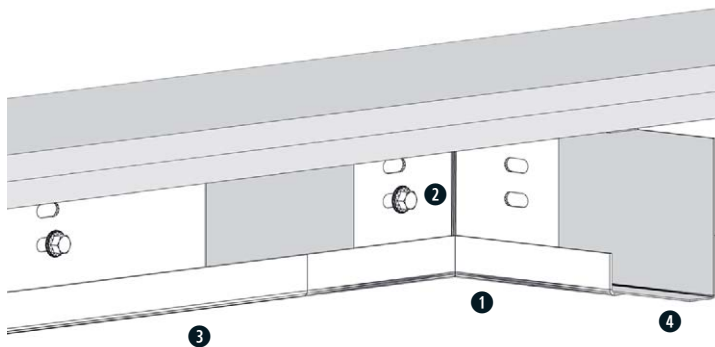
6. STIRNSEITIGER FRIESANSCHLUSS

6.1 Stirnseitiger Friesanschluss - umlaufendes G-Tragprofil (A.FR.51)

- Verwendung des G-Tragprofils ist auch flurstirnseitig möglich
- 3 Varianten sind zur Eckausbildung denkbar:
 1. G-Tragprofil wird an den Enden stumpf gestoßen
 2. G-Tragprofil wird bauseits auf Gehrung geschnitten (nicht empfohlen)
 3. G-Tragprofil wird mit FURAL Eckverbinder montiert (siehe Darstellung)

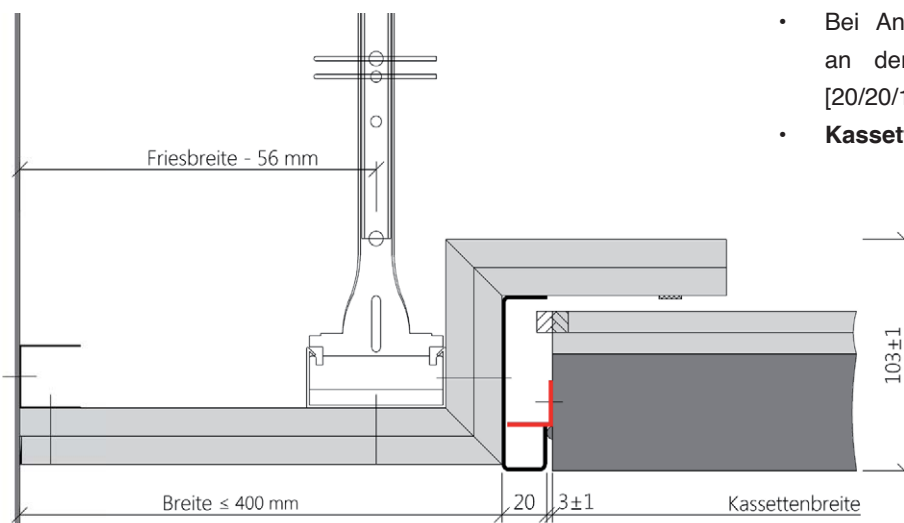
Vorteil Eckverbinder :

- Aus einem Stück gekantet
- Untersicht wie auf Gehrung gestoßene G-Tragprofile
- Befestigung wie G-Tragprofile
- Schenkellänge ca. 120 mm



Montageabfolge

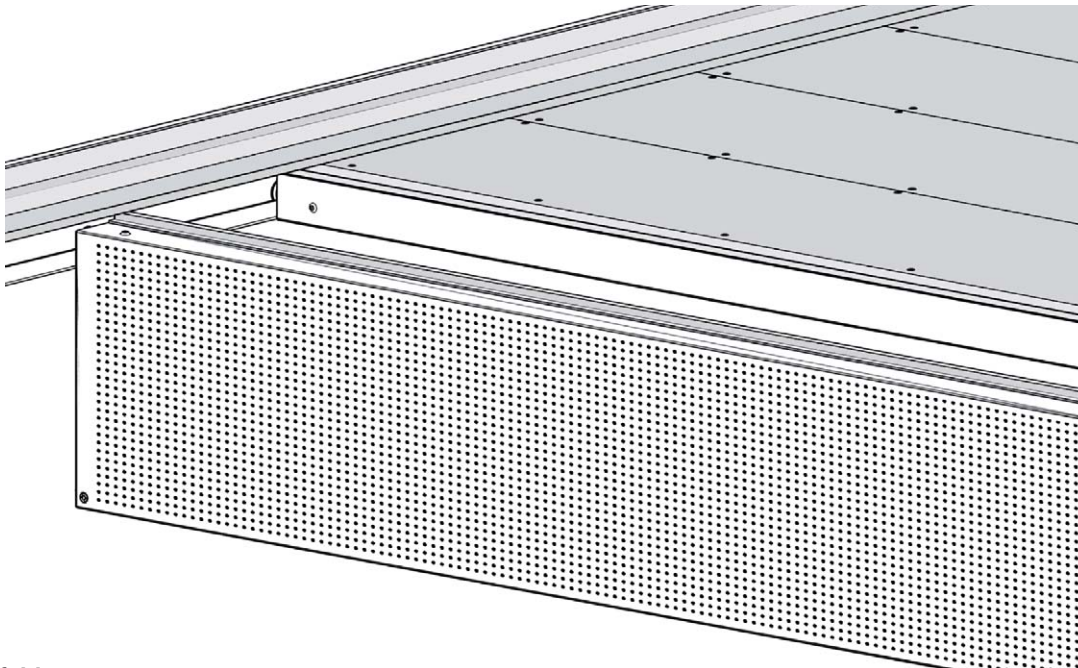
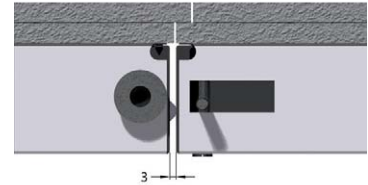
- 1 Eckverbinder mit FURAL DP verschrauben
- 2 Bohrschraube 6,3 x 40 verwenden
- 3 G-Profil montieren (5 Schrauben je G-Profil)
- 4 Kupplung (Längsverbinder) montieren



- Bei Anfangs-/Endkassetten $L > 1.600$ mm an der Flurstirnseite einen Auflagewinkel [20/20/1,5 mm] anbringen
- **Kassetten immer zu Zweit einhängen**

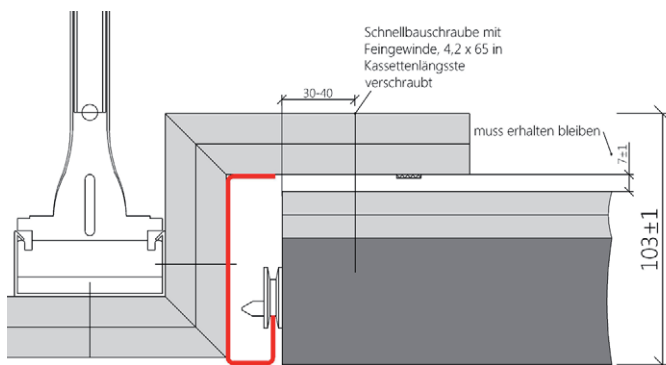
7. EINHÄNGEN DER FURAL BRANDSCHUTZKASSETTEN

- **Immer zu Zweit arbeiten!**
- FURAL F30/ EI 30 Kassetten in G-Tragprofil einhängen
- Kassette leicht an die Längskante der Vorgängerkassette schieben und hochklappen
- 3 mm Distanzprägung muss erhalten bleiben. **Kein „Nachdrücken“ der Kassetten!**
- Verriegeln mittels Inbus 5 mm bei Drehriegel „sichtbar“
- Bei Drehriegel „unsichtbar“ sichern durch Zuschnappen der Feder
- Für den laufenden Betrieb die FURAL Nutzerrichtlinie beachten



Empfehlung

- FURAL empfiehlt bei längeren Kassettenfeldern, in Abstimmung mit der Haustechnik, einzelne Kassetten zu fixieren. Dazu werden die Kassettenlängsstege (4x je Kassette) durch die GKF-Überdeckung des Wand- oder Friesanschlusses mit Schnellbauschrauben mit Feingewinde (4,2 x 65 mm) verschraubt (s. Skizze). Somit wird das Ausrichten nach größeren Revisionsarbeiten erleichtert.
- Die Sicherung sollte in den Unterlagen für den Bauherren und auf der Kassette vermerkt werden (beim Versuch, eine verschraubte Kassette abzuklappen, kann es zu Beschädigungen an Kassette und/oder UK kommen).

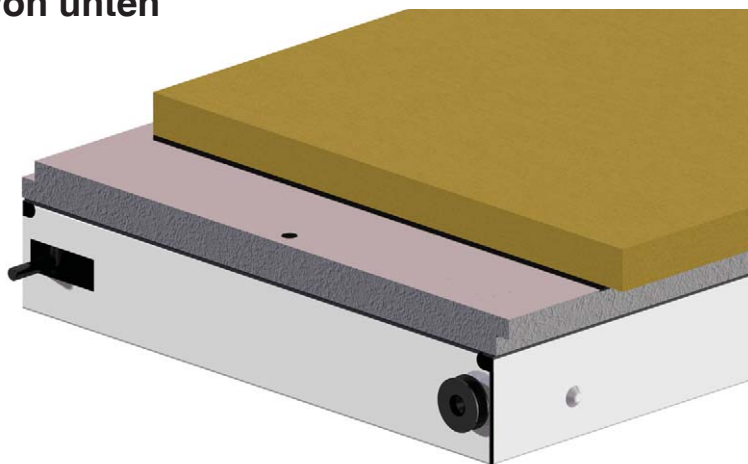


Beachten Sie auch die Videomontageanleitung auf www.fural.com bzw. auf youtube. Dazu auch den qr-Code mit Smartphone oder Tablet scannen.



Kassettenaufbau selbständige Brandschutzdecke Abklappsystem F90 von oben / F30 von unten

- Grundkörper aus Stahl verz. 0,7 mm
- Stege allseitig 50 mm hoch mit zusätzlichem Umbug 20 mm nach innen
- Ecken am 20 mm - Umbug unsichtbar vernietet, daher sehr verwindungssteif und stabil
- Perforationen siehe Folder Prüfwerte Schallabsorption
- Pulverbeschichtung aller Sichtflächen
- werkseitig eingeklebtes Akustikvlies, an der Kassettenoberseite 2-fach mit GKF und 1-fach mit Thermax beplankt, mit längsseitigem Übergriff + werkseitig angebrachtem Aufquellstreifen an der Thermaxlängsseite
- 2 Rollen an den Kassettenstirnseiten
- 2 Drehriegel an den Kassettenstirnseiten, sichtbar und unsichtbar ausführbar



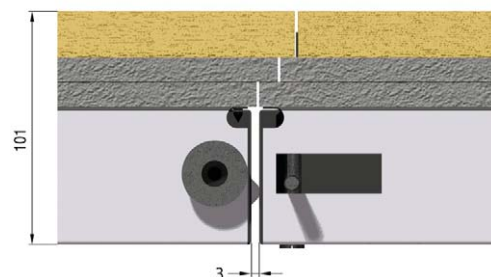
Kassettenformate

- Breiten von 225 - 400 mm möglich
Sonderbreiten auf Anfrage
- Längen von 500 - 2.500 mm
- Standardmodul 300, Länge max. 2.500 mm
- Standardmodul 400, Länge max. 2.500 mm

Kassettengewicht

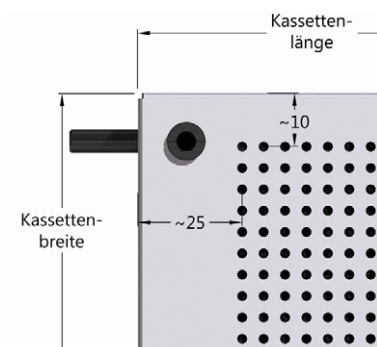
ca. 42 kg/m²

Kassettenlängsfuge

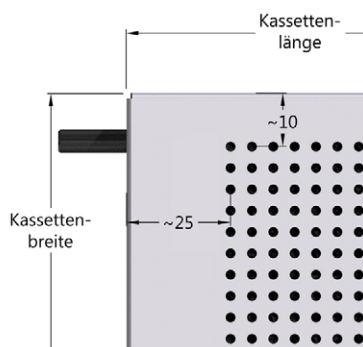


Die Fuge an der Kassettenlängsseite beträgt im geschlossenen Zustand 3 mm. Kassetten sanft aneinanderstoßen - nicht pressen.

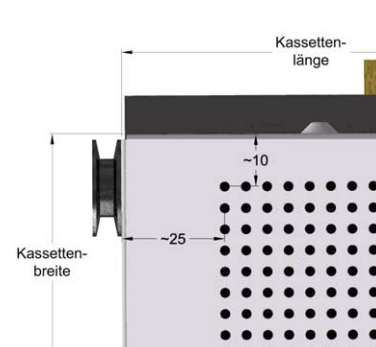
Perforationsrand bei sichtbarer Verriegelung



Perforationsrand bei unsichtbarer Verriegelung*

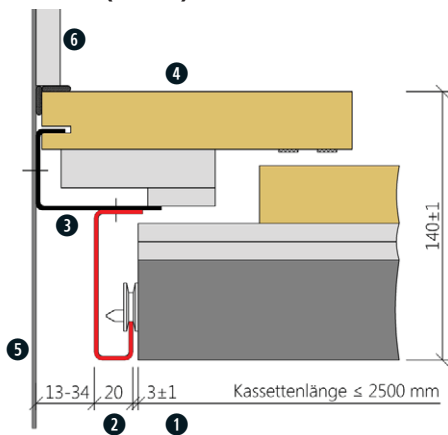


Ausführung Rollenseite mit Distanznoppe



*Bei unsichtbarer Verriegelung auch gleichbleibender Perforationsrand möglich.

F90.A.W.50 (GKF) Anschluss Flur längsseitig

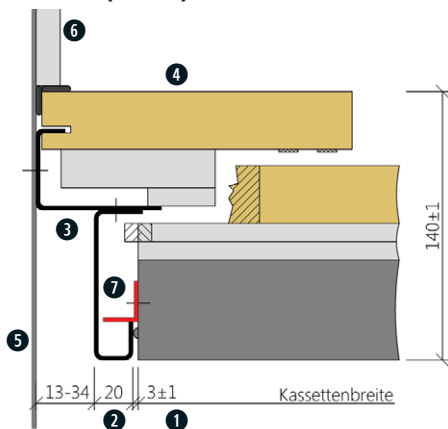


- Gesamtaufbau 140 mm
- G-Profil mit U-Randwinkel
- variable Fuge 13-34 mm

Legende

- 1 Brandschutzkassette F90
- 2 G-Tragprofil 20/20/78/25/2 mm
- 3 U-Randwinkel 65/42/15/2 mm
- 4 FURAL GKF/Thermax-Formteil Typ W90
- 5 GKF-Wand [Massivwand]
- 6 GKF-Beplankung (3. Lage) bis zur Rohdecke [entfällt bei Massivwand]

F90.A.W.51 (GKF) Anschluss Flur stirnseitig

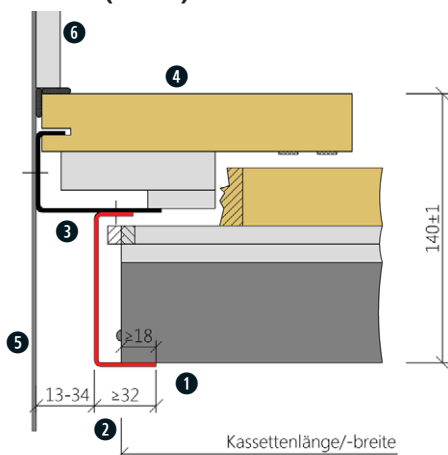


- Gesamtaufbau 140 mm
- G-Profil mit U-Randwinkel
- variable Fuge 13-34 mm

Legende

- 1 Brandschutzkassette F90
- 2 G-Tragprofil 20/20/78/25/2 mm
- 3 U-Randwinkel 65/42/15/2 mm
- 4 FURAL GKF/Thermax-Formteil Typ W90
- 5 GKF-Wand [Massivwand]
- 6 GKF-Beplankung (3. Lage) bis zur Rohdecke [entfällt bei Massivwand]
- 7 Winkelprofil 20/20/1,5 mm

F90.A.W.52 (GKF) Anschluss Flur stirnseitig

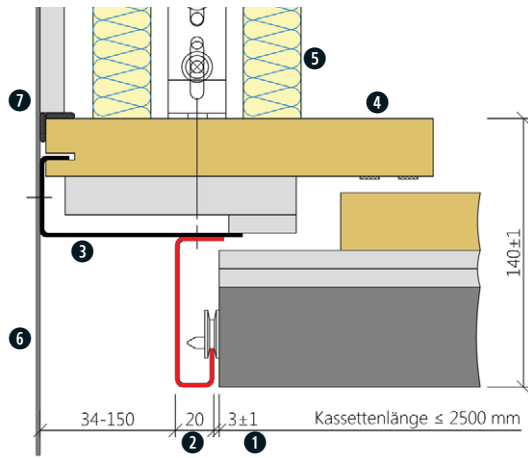


- Gesamtaufbau 140 mm
- U-Profil mit U-Randwinkel
- variable Fuge 13-34 mm

Legende

- 1 Brandschutzkassette F90
- 2 U-Tragprofil 32/80/20/2 mm
- 3 U-Randwinkel 65/42/15/2 mm
- 4 FURAL GKF/Thermax-Formteil Typ W90
- 5 GKF-Wand [Massivwand]
- 6 GKF-Beplankung (3. Lage) bis zur Rohdecke [entfällt bei Massivwand]

F90.A.W.65 (GKF) Anschluss Flur längsseitig

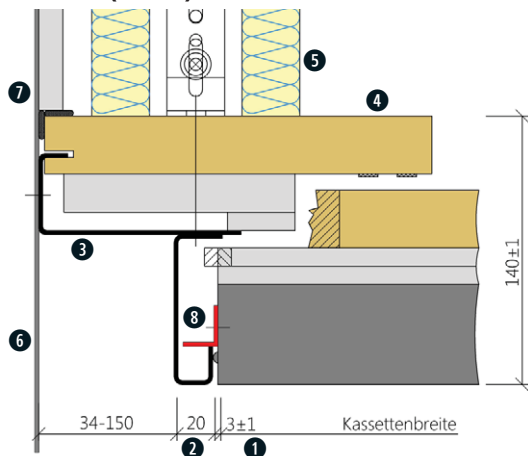


- Gesamtaufbau 140 mm
- G-Profil mit U-Randwinkel
- variable Fuge 34-150 mm

Legende

- ① Brandschutzkassette F90
- ② G-Tragprofil 20/20/78/25/2 mm
- ③ U-Randwinkel B/42/15/2 mm (B=abgestimmt auf Fuge)
- ④ FURAL GKF Sonderformteil
- ⑤ Abhänger (mit Mineralwollemanschette)
- ⑥ GKF-Wand [Massivwand]
- ⑦ GKF-Beplankung (3. Lage) bis zur Rohdecke [entfällt bei Massivwand]

F90.A.W.66 (GKF) Anschluss Flur stirnseitig

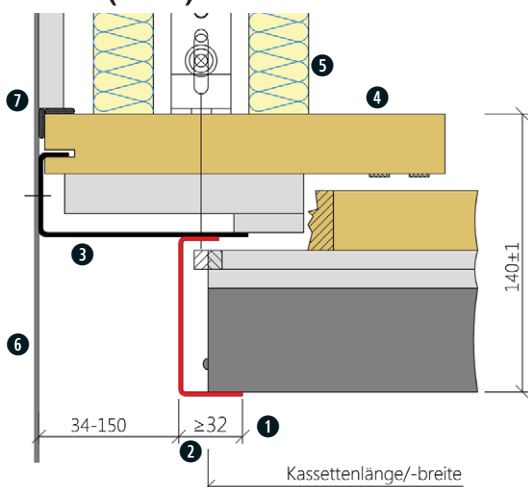


- Gesamtaufbau 140 mm
- G-Profil mit U-Randwinkel
- variable Fuge 34-150 mm

Legende

- ① Brandschutzkassette F90
- ② G-Tragprofil 20/20/78/25/2 mm
- ③ U-Randwinkel B/42/15/2 mm (B=abgestimmt auf Fuge)
- ④ FURAL GKF Sonderformteil
- ⑤ Abhänger (mit Mineralwollemanschette)
- ⑥ GKF-Wand [Massivwand]
- ⑦ GKF-Beplankung (3. Lage) bis zur Rohdecke [entfällt bei Massivwand]
- ⑧ Winkelprofil 20/20/1,5 mm

F90.A.W.67 (GKF) Anschluss Flur stirnseitig

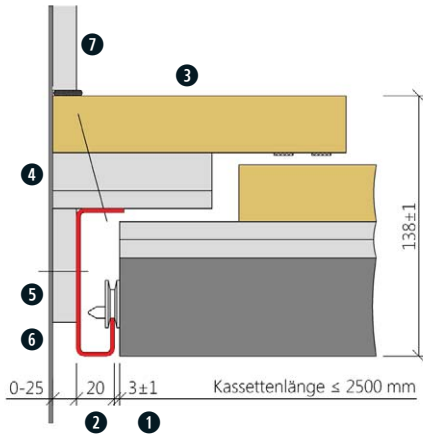


- Gesamtaufbau 140 mm
- U-Profil mit U-Randwinkel
- variable Fuge 34-150 mm

Legende

- ① Brandschutzkassette F90
- ② U-Tragprofil 32/80/20/2 mm
- ③ U-Randwinkel B/42/15/2 mm (B=abgestimmt auf Fuge)
- ④ FURAL GKF Sonderformteil
- ⑤ Abhänger (mit Mineralwollemanschette)
- ⑥ GKF-Wand [Massivwand]
- ⑦ GKF-Beplankung (3. Lage) bis zur Rohdecke [entfällt bei Massivwand]

F90.A.W.85 (GKF) Anschluss Flur längsseitig

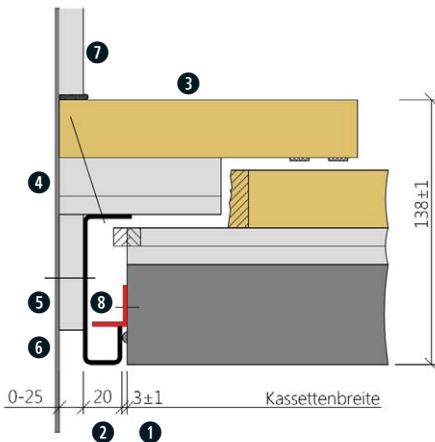


- mit GKF-Streifen
- G-Profil
- variable Fuge 9,5-25 mm

Legende

- ① Brandschutzkassette F90
- ② G-Tragprofil 20/20/78/25/2 mm
- ③ FURAL GKF Sonderformteil
- ④ GKF - Streifen horizontal
- ⑤ GKF - Streifen 48 mm für Fuge
- ⑥ GKF-Wand [Massivwand]
- ⑦ GKF-Beplankung (3. Lage) bis zur Rohdecke [entfällt bei Massivwand]

F90.A.W.86 (GKF) Anschluss Flur stirnseitig

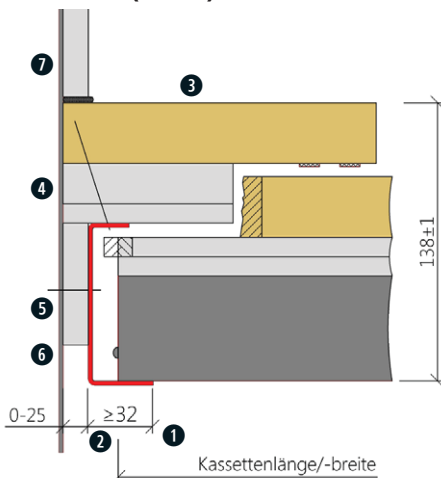


- mit GKF-Streifen
- G-Profil
- variable Fuge 9,5-25 mm

Legende

- ① Brandschutzkassette F90
- ② G-Tragprofil 20/20/78/25/2 mm
- ③ FURAL GKF Sonderformteil
- ④ GKF - Streifen horizontal
- ⑤ GKF - Streifen 48 mm für Fuge
- ⑥ GKF-Wand [Massivwand]
- ⑦ GKF-Beplankung (3. Lage) bis zur Rohdecke [entfällt bei Massivwand]
- ⑧ Winkelprofil 20/20/1,5 mm

F90.A.W.87 (GKF) Anschluss Flur stirnseitig

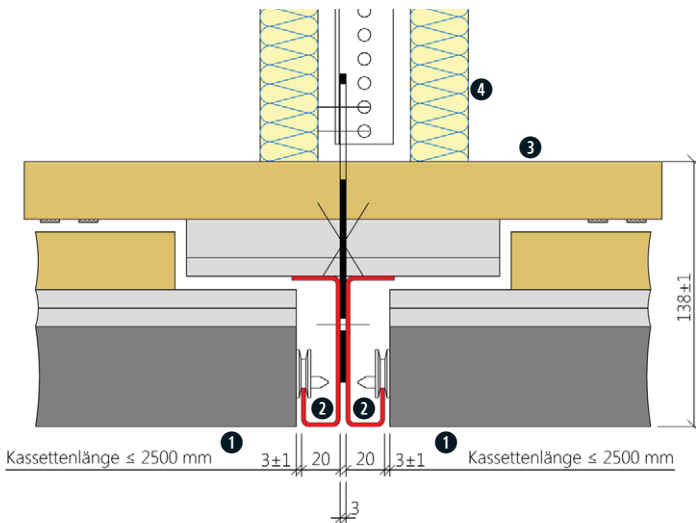


- mit GKF-Streifen
- U-Profil
- variable Fuge 9,5-25 mm
- für Anschnittkassetten

Legende

- ① Brandschutzkassette F90
- ② U-Tragprofil 32/80/20/2 mm
- ③ FURAL GKF Sonderformteil
- ④ GKF - Streifen horizontal
- ⑤ GKF - Streifen 48 mm für Fuge
- ⑥ GKF-Wand [Massivwand]
- ⑦ GKF-Beplankung (3. Lage) bis zur Rohdecke [entfällt bei Massivwand]

F90.A.M.50 Anschluss Kassettenstirnseite

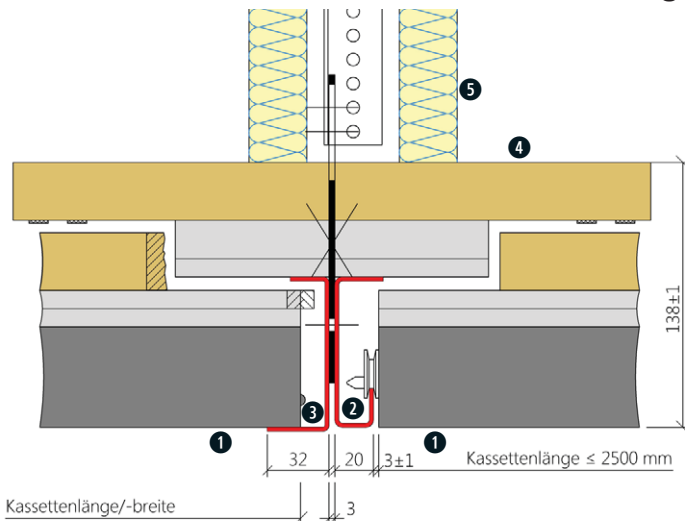


- 2 x G-Profil
- 3 mm Fuge

Legende

- ① Brandschutzkassette F90
- ② G-Tragprofil 20/20/78/25/2 mm
- ③ Abdeckung aus Streifen, GKF+Thermax
- ④ Hänger (mit Mineralwollemanchette)

F90.A.M.51 Anschluss Kassettenstirnseite/-längsseite

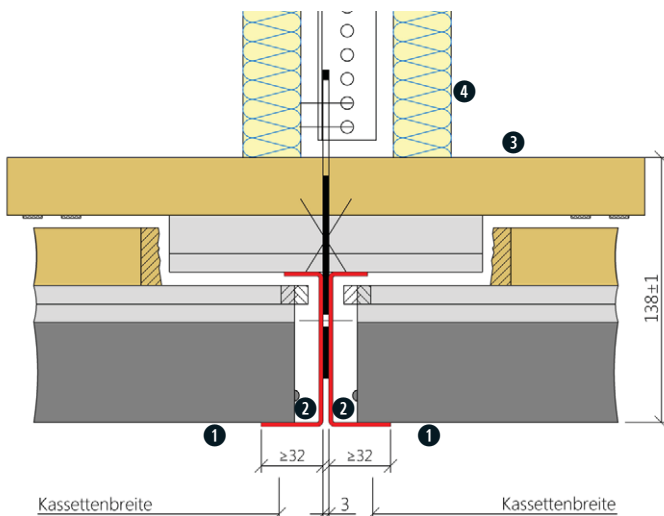


- G-Profil und U-Profil
- 3 mm Fuge
- für Ansnittkassetten

Legende

- ① Brandschutzkassette F90
- ② G-Tragprofil 20/20/78/25/2 mm
- ③ U-Tragprofil 32/80/20/2 mm
- ④ Abdeckung aus Streifen, GKF+Thermax
- ⑤ Hänger (mit Mineralwollemanchette)

F90.A.M.54 Anschluss Kassettenstirnseite

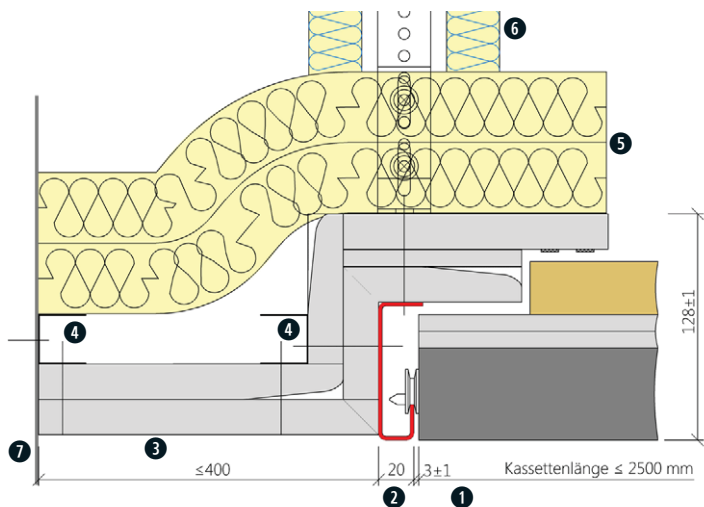


- 2 x U-Profil
- 3 mm Fuge
- für Ansnittkassetten

Legende

- ① Brandschutzkassette F90
- ② U-Tragprofil 32/80/20/2 mm
- ③ Abdeckung aus Streifen, GKF+Thermax
- ④ Hänger (mit Mineralwollemanchette)

F90.A.FR.50 Anschluss Flur längsseitig

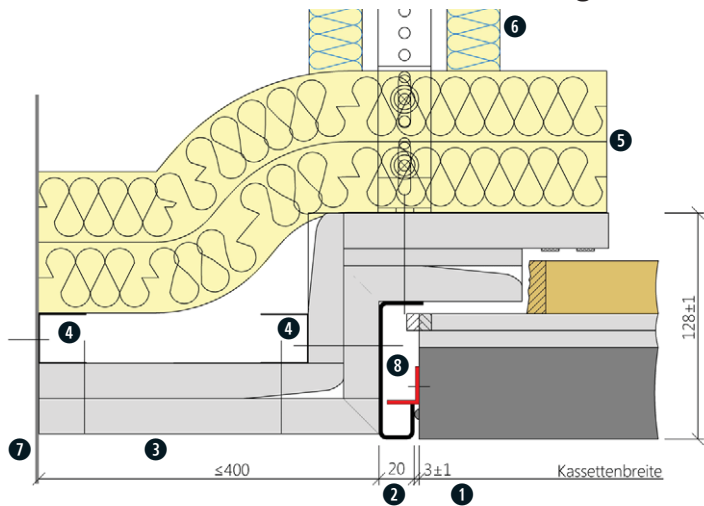


- mit GKF-Formteil
- G-Profil

Legende

- ① Brandschutzkassette F90
- ② G-Tragprofil 20/20/78/25/2 mm
- ③ FURAL GKF-Formteil Typ F50
- ④ U-Randprofil 27/28/27/0,6 mm
- ⑤ Mineralwolle
- ⑥ Hänger (mit Mineralwollemanschette)
- ⑦ Massivwand/GKF-Wand

F90.A.FR.51 Anschluss Flur stirnseitig

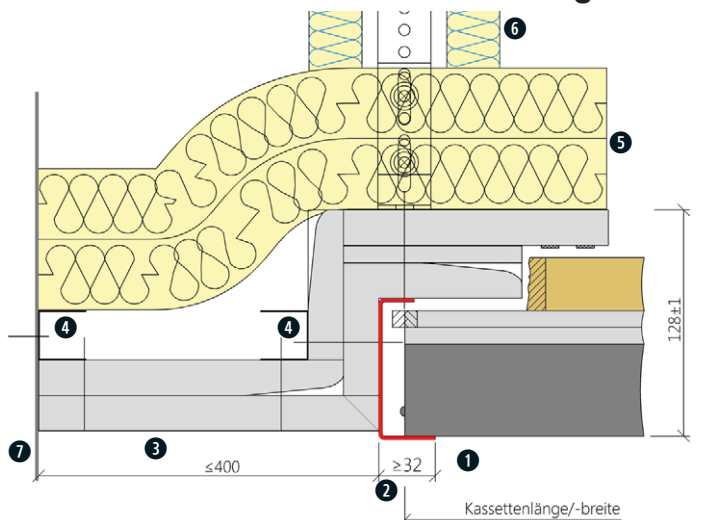


- mit GKF-Formteil
- G-Profil

Legende

- ① Brandschutzkassette F90
- ② G-Tragprofil 20/20/78/25/2 mm
- ③ FURAL GKF-Formteil Typ F50
- ④ U-Randprofil 27/28/27/0,6 mm
- ⑤ Mineralwolle
- ⑥ Hänger (mit Mineralwollemanschette)
- ⑦ Massivwand/GKF-Wand
- ⑧ Winkelprofil 20/20/1,5 mm

F90.A.FR.54 Anschluss Flur stirnseitig

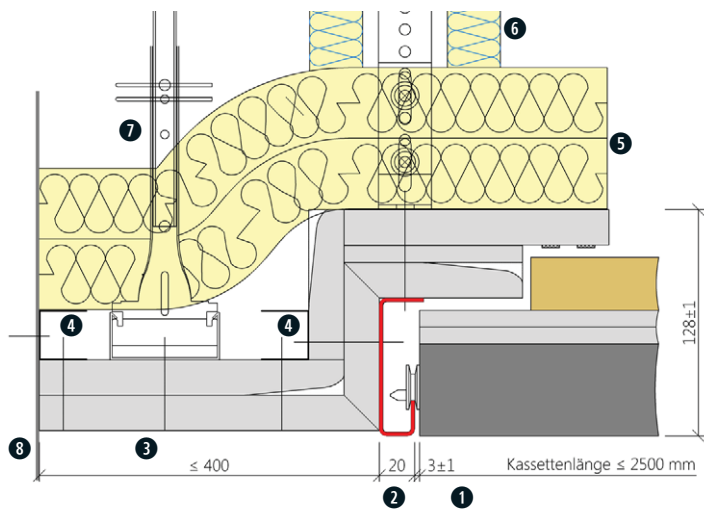


- mit GKF-Formteil
- U-Profil

Legende

- ① Brandschutzkassette F90
- ② U-Tragprofil 32/80/20/2 mm
- ③ FURAL GKF-Formteil Typ F50
- ④ U-Randprofil 27/28/27/0,6 mm
- ⑤ Mineralwolle
- ⑥ Hänger (mit Mineralwollemanschette)
- ⑦ Massivwand/GKF-Wand

F90.A.FR.50 SW Anschluss Flur längsseitig

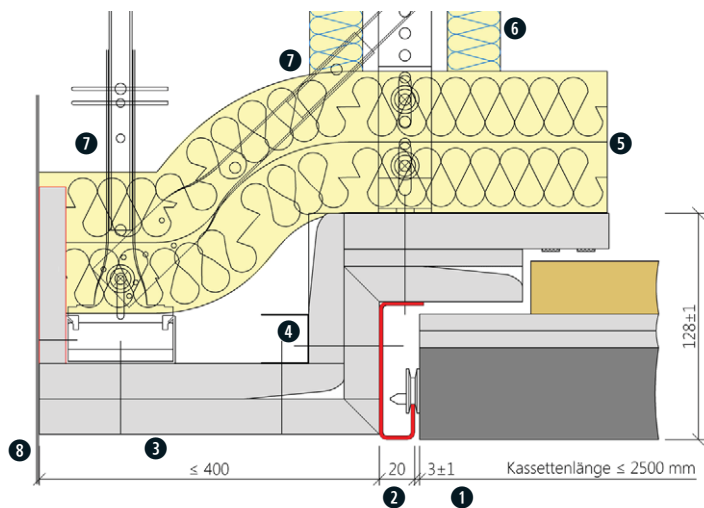


- mit GKF-Formteil
- G-Profil
- Anschluss an F90 Schachtwand

Legende

- ① Brandschutzkassette F90
- ② G-Tragprofil 20/20/78/25/2 mm
- ③ FURAL GKF-Formteil Typ F50
- ④ U-Randprofil 27/28/27/0,6 mm
- ⑤ Mineralwolle
- ⑥ Hänger (mit Mineralwollemanschette)
- ⑦ Noniushänger
- ⑧ F90 Schachtwand

F90.A.FR.50 QS Anschluss Flur längsseitig

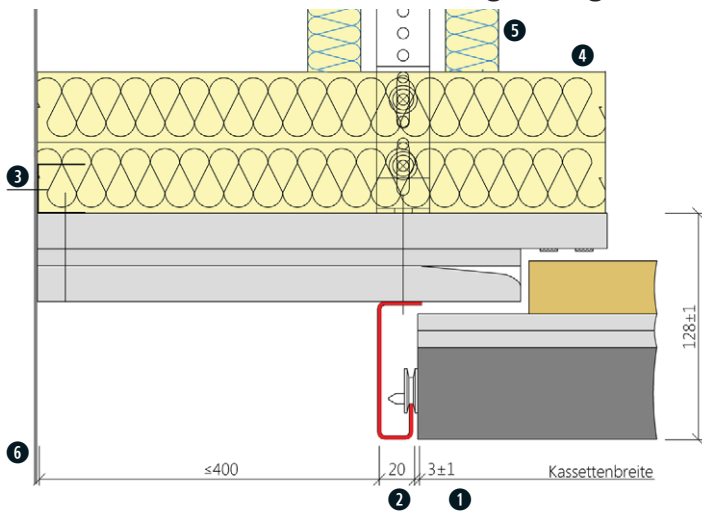


- mit GKF-Formteil
- G-Profil
- mit Queraussteifung zur Rohdecke
- gleitender Deckenanschluss

Legende

- ① Brandschutzkassette F90
- ② G-Tragprofil 20/20/78/25/2 mm
- ③ FURAL GKF-Formteil Typ F50
- ④ U-Randprofil 27/28/27/0,6 mm
- ⑤ Mineralwolle
- ⑥ Hänger (mit Mineralwollemanschette)
- ⑦ Noniushänger
- ⑧ Massivwand/GKF-Wand

F90.A.FR.69 Anschluss Flur längsseitig

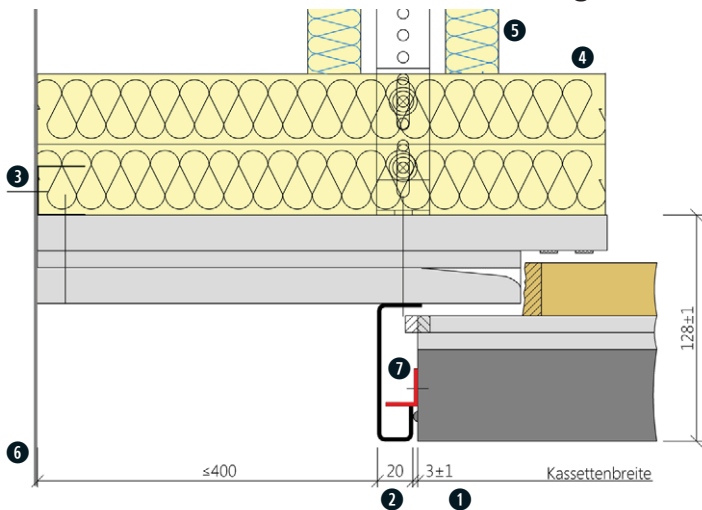


- höhenversetztes Fries
- mit GKF-Formteil
- G-Profil

Legende

- ① Brandschutzkassette F90
- ② G-Tragprofil 20/20/78/25/2 mm
- ③ U-Randprofil 27/28/27/0,6 mm
- ④ Mineralwolle
- ⑤ Hänger (mit Mineralwollemanschette)
- ⑥ GKF-Wand / Massivwand

F90.A.FR.72 Anschluss Flur stirnseitig

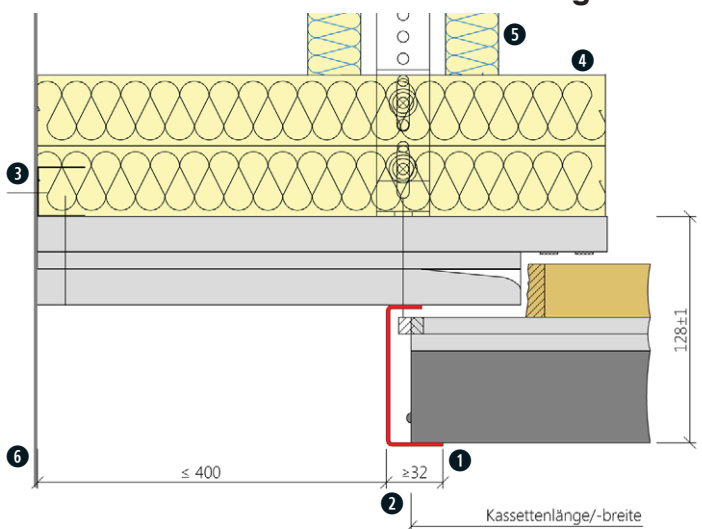


- höhenversetztes Fries
- mit GKF-Formteil
- G-Profil

Legende

- ① Brandschutzkassette F90
- ② G-Tragprofil 20/20/78/25/2 mm
- ③ U-Randprofil 27/28/27/0,6 mm
- ④ Mineralwolle
- ⑤ Hänger (mit Mineralwollemanschette)
- ⑥ GKF-Wand / Massivwand
- ⑦ Winkelprofil 20/20/1,5 mm

F90.A.FR.75 Anschluss Flur stirnseitig

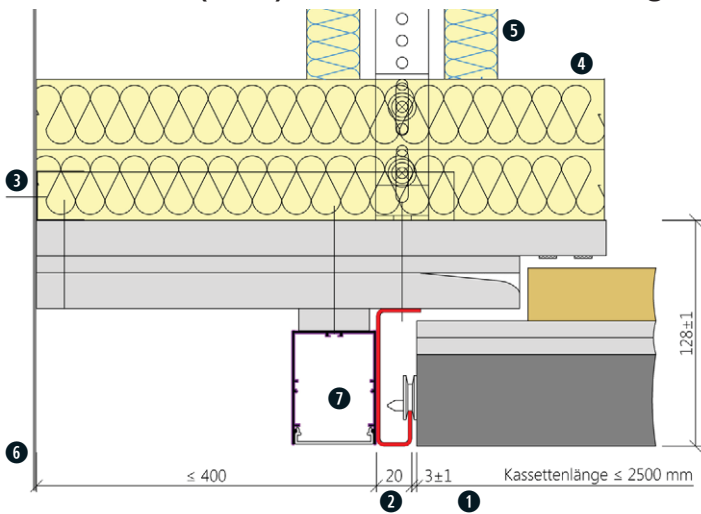


- höhenversetztes Fries
- mit GKF-Formteil
- U-Profil

Legende

- ① Brandschutzkassette F90
- ② U-Tragprofil 32/80/20/2 mm
- ③ U-Randprofil 27/28/27/0,6 mm
- ④ Mineralwolle
- ⑤ Hänger (mit Mineralwollemanschette)
- ⑥ GKF-Wand / Massivwand

F90.A.FR.69 (GKF) L.1. Anschluss Flur längsseitig

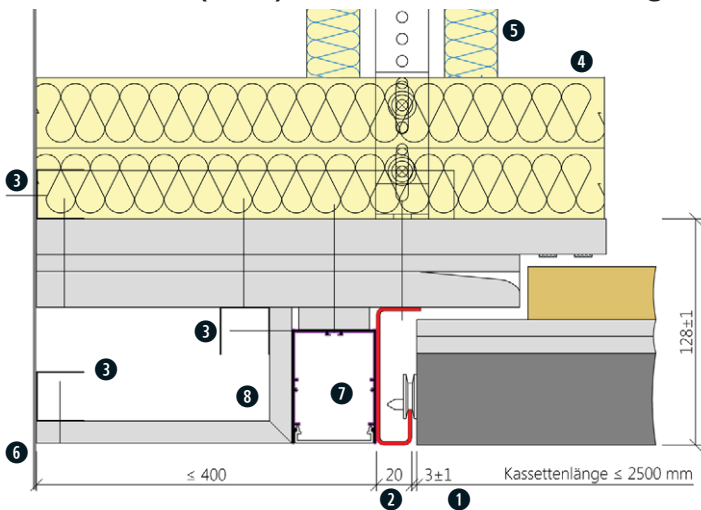


- höhenversetztes Fries
- mit GKF-Formteil
- mit System-Lichtkanal
- G-Profil

Legende

- ① Brandschutzkassette F90
- ② G-Tragprofil 20/20/78/25/2 mm
- ③ U-Randprofil 27/28/27/0,6 mm
- ④ Mineralwolle
- ⑤ Hänger (mit Mineralwollemanschette)
- ⑥ GKF-Wand / Massivwand
- ⑦ System-Lichtkanal

F90.A.FR.69 (GKF) L.2. Anschluss Flur längsseitig



- deckenbündiges Fries
- mit GKF-Formteil
- mit System-Lichtkanal
- G-Profil

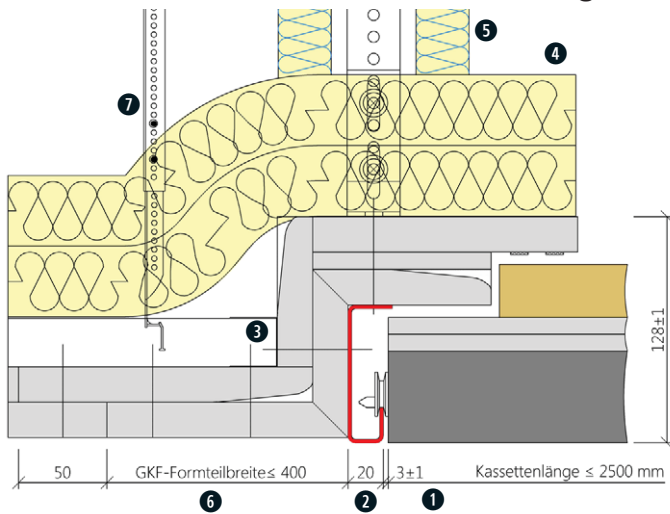
Legende

- ① Brandschutzkassette F90
- ② G-Tragprofil 20/20/78/25/2 mm
- ③ U-Randprofil 27/28/27/0,6 mm
- ④ Mineralwolle
- ⑤ Hänger (mit Mineralwollemanschette)
- ⑥ GKF-Wand / Massivwand
- ⑦ System-Lichtkanal
- ⑧ GKF-Formteil System Lichtkanal

Abklapp
F90↓ / F30↑

Friesanschluss B ≥ 400 mm
Übergang auf GKF-Decke

F90.A.GKFD.50 Friesanschluss Flur längsseitig

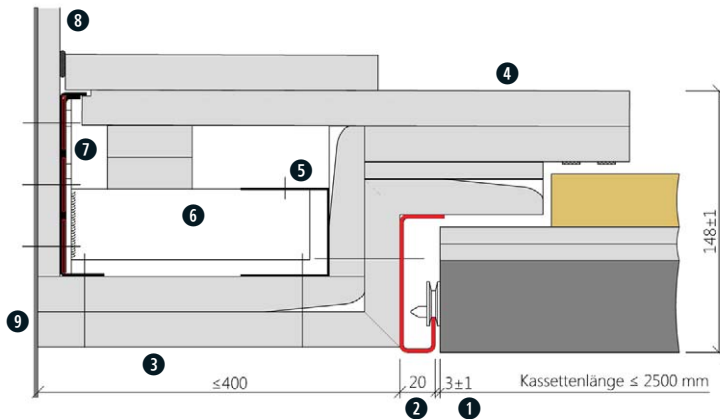


- mit GKF-Formteil
- G-Profil

Legende

- ① Brandschutzkassette F90
- ② G-Tragprofil 20/20/78/25/2 mm
- ③ U-Randprofil 27/28/27/0,6 mm
- ④ Mineralwolle
- ⑤ Hänger (mit Mineralwollemanschette)
- ⑥ GKF-Formteil
- ⑦ Noniushänger für CD-Profil lt. Systemgeber GKF-Decke

F90.A.FRK.81 GKF Anschluss Flur längsseitig

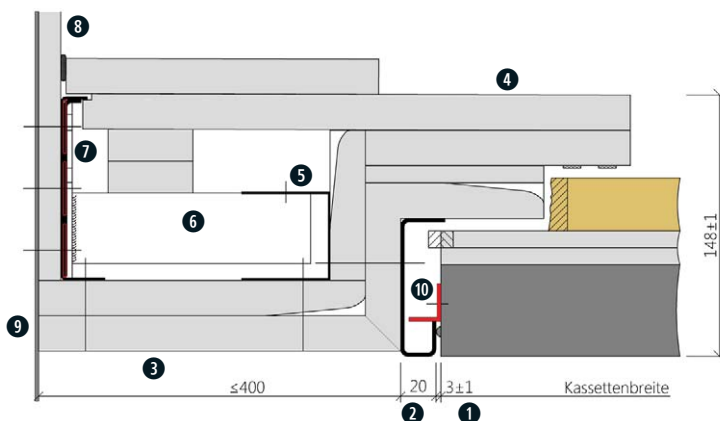


- für GKF-Wand
- mit GKF-Formteil
- mit G-Profil
- mit Lastverteilungsprofil

Legende

- ① Brandschutzkassette F90
- ② G-Tragprofil 20/20/78/25/2 mm
- ③ FURAL GKF-Formteil Typ F50
- ④ FURAL GKF-Formteil Typ K10
- ⑤ U-Randprofil 50/50/50/1 mm
- ⑥ Wandkonsole für Ständerwand (90-400 mm)
- ⑦ Lastverteilungsprofil 25/104/16/1,5 mm
- ⑧ GKF-Platte 12,5 mm bis zur Rohdecke
- ⑨ GKF-Wand

F90.A.FRK.82 GKF Anschluss Flur stirnseitig

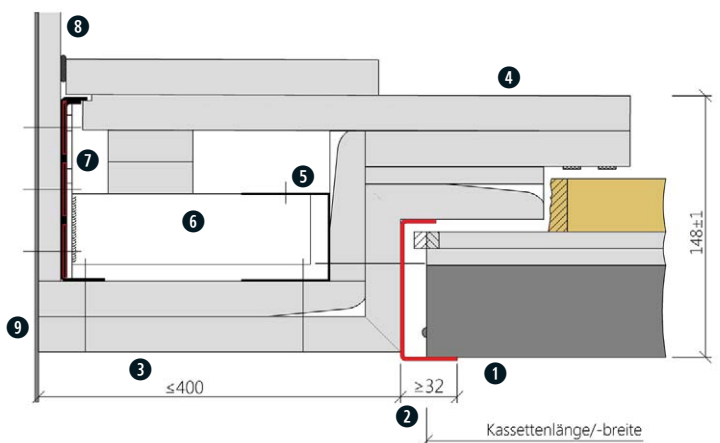


- für GKF-Wand
- mit GKF-Formteil
- mit G-Profil
- mit Lastverteilungsprofil

Legende

- ① Brandschutzkassette F90
- ② G-Tragprofil 20/20/78/25/2 mm
- ③ FURAL GKF-Formteil Typ F50
- ④ FURAL GKF-Formteil Typ K10
- ⑤ U-Randprofil 50/50/50/1 mm
- ⑥ Wandkonsole für Ständerwand (90-400 mm)
- ⑦ Lastverteilungsprofil 25/104/16/1,5 mm
- ⑧ GKF-Platte 12,5 mm bis zur Rohdecke
- ⑨ GKF-Wand
- ⑩ Winkelprofil 20/20/1,5 mm

F90.A.FRK.83 GKF Anschluss Flur stirnseitig

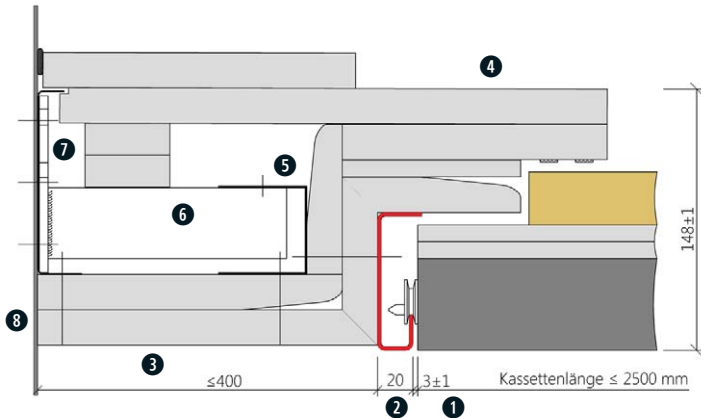


- für GKF-Wand
- mit GKF-Formteil
- mit U-Profil
- mit Lastverteilungsprofil

Legende

- ① Brandschutzkassette F90
- ② U-Tragprofil 32/80/20/2 mm
- ③ FURAL GKF-Formteil Typ F50
- ④ FURAL GKF-Formteil Typ K10
- ⑤ U-Randprofil 50/50/50/1 mm
- ⑥ Wandkonsole für Ständerwand (90-400 mm)
- ⑦ Lastverteilungsprofil 25/104/16/1,5 mm
- ⑧ GKF-Platte 12,5 mm bis zur Rohdecke
- ⑨ GKF-Wand

F90.A.FRK.81 MW Anschluss Flur längsseitig

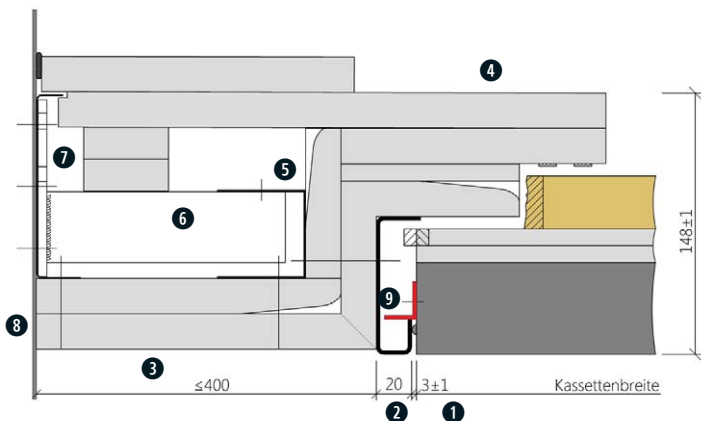


- für Massivwand
- mit GKF-Formteil
- mit G-Profil
- mit Lastverteilungsprofil

Legende

- ① Brandschutzkassette F90
- ② G-Tragprofil 20/20/78/25/2 mm
- ③ FURAL GKF-Formteil Typ F50
- ④ FURAL GKF-Formteil Typ K10
- ⑤ U-Randprofil 50/50/50/1 mm
- ⑥ Wandkonsole für Massivwand (90-400 mm)
- ⑦ Lastverteilungsprofil 25/104/16/ ≥0,75 mm
- ⑧ Massivwand

F90.A.FRK.82 MW Anschluss Flur stirnseitig

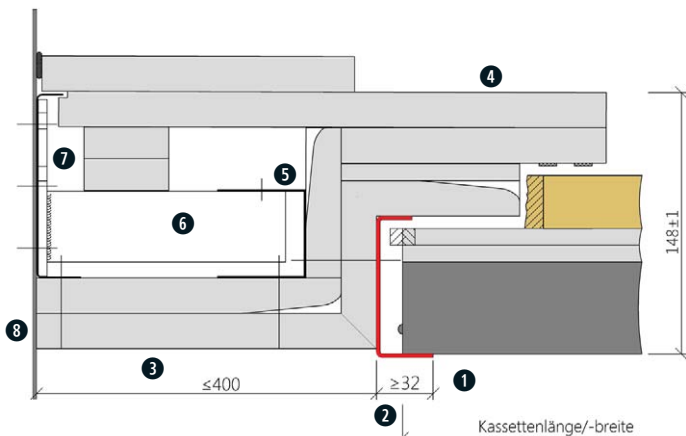


- für Massivwand
- mit GKF-Formteil
- mit G-Profil
- mit Lastverteilungsprofil

Legende

- ① Brandschutzkassette F90
- ② G-Tragprofil 20/20/78/25/2 mm
- ③ FURAL GKF-Formteil Typ F50
- ④ FURAL GKF-Formteil Typ K10
- ⑤ U-Randprofil 50/50/50/1 mm
- ⑥ Wandkonsole für Massivwand (90-400 mm)
- ⑦ Lastverteilungsprofil 25/104/16/ ≥0,75 mm
- ⑧ Massivwand
- ⑨ Winkelprofil 20/20/1,5 mm

F90.A.FRK.83 MW Anschluss Flur stirnseitig

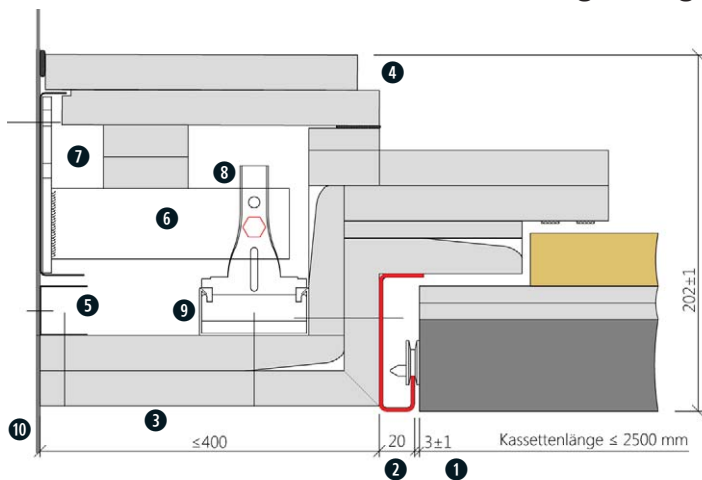


- für Massivwand
- mit GKF-Formteil
- mit U-Profil
- mit Lastverteilungsprofil

Legende

- ① Brandschutzkassette F90
- ② U-Tragprofil 32/80/20/2 mm
- ③ FURAL GKF-Formteil Typ F50
- ④ FURAL GKF-Formteil Typ K10
- ⑤ U-Randprofil 50/50/50/1 mm
- ⑥ Wandkonsole für Massivwand (90-400 mm)
- ⑦ Lastverteilungsprofil 25/104/16/ ≥0,75 mm
- ⑧ Massivwand

F90.A.FRK.86 MW Anschluss Flur längsseitig

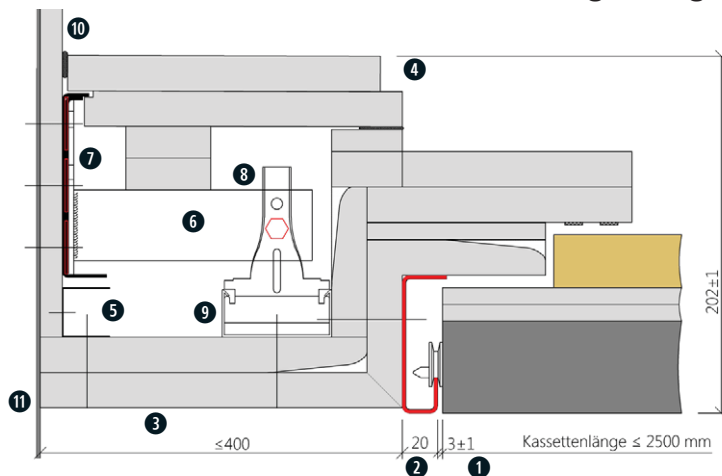


- für Massivwand
- mit GKF-Formteil
- mit G-Profil
- mit Lastverteilungsprofil

Legende

- ① Brandschutzkassette F90
- ② G-Tragprofil 20/20/78/25/2 mm
- ③ FURAL GKF-Formteil Typ F50
- ④ FURAL GKF-Formteil Typ K10
- ⑤ U-Randprofil 27/28/27/0,6 mm
- ⑥ Wandkonsole für Massivwand (90-400 mm)
- ⑦ Lastverteilungsprofil 25/104/16/ ≥0,75 mm
- ⑧ Noniushänger-Unterteil für FURAL DP
- ⑨ FURAL - Deckenprofil
- ⑩ Massivwand

F90.A.FRK.86 GKF Anschluss Flur längsseitig

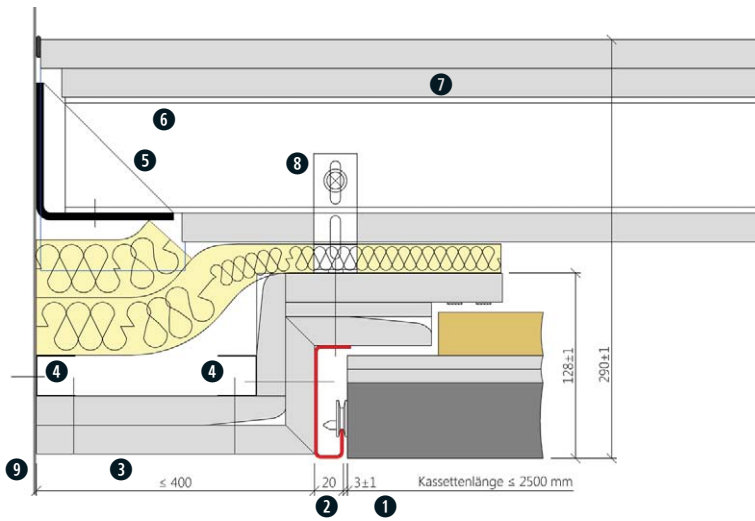


- für GKF-Wand
- mit GKF-Formteil
- mit G-Profil
- mit Lastverteilungsprofil

Legende

- ① Brandschutzkassette F90
- ② G-Tragprofil 20/20/78/25/2 mm
- ③ FURAL GKF-Formteil Typ F50
- ④ FURAL GKF-Formteil Typ K10
- ⑤ U-Randprofil 27/28/27/0,6 mm
- ⑥ Wandkonsole für Ständerwand (90-400 mm)
- ⑦ Lastverteilungsprofil 25/104/16/1,5 mm
- ⑧ Noniushänger-Unterteil für FURAL DP
- ⑨ FURAL - Deckenprofil
- ⑩ GKF-Platte 12,5 mm bis zur Rohdecke
- ⑪ GKF-Wand

F90.A.FRW.50 Anschluss Flur längsseitig



- mit Weitspanträger ≤ 4.000 mm
- mit GKF-Formteil und GKF-Ummantelung

Legende

- ① Brandschutzkassette F90
- ② G-Tragprofil 20/20/78/25/2 mm
- ③ FURAL GKF-Formteil Typ F50
- ④ U-Randprofil 27/28/27/0,6 mm
- ⑤ Wandschuh (Weitspanträger) 95/95/5 mm
- ⑥ Rechteckprofilstahl, 80/40/4 mm, $L \leq 4000$ mm
- ⑦ GKF-Trägerummantelung
- ⑧ Universalbefestigungswinkel 50/80/3 mm
- ⑨ Massivwand/GKF-Wand





INHALT

1. Sicherheitshinweise
2. Bauseitige Voraussetzungen, Montagevorbereitung
3. Wandanschluss
4. Stirnseitiger Wandanschluss und Anschrittkassetten
5. Friesmontage
6. Stirnseitiger Friesanschluss
7. Einhängen der Brandschutzelemente

GENERELLER HINWEIS

Eine Brandschutzdecke erfüllt nur in ordnungsgemäß geschlossenem Zustand ihre Funktion!

Darüber hinaus bitten wir Sie, die folgenden Punkte bei der Montage von FURAL Brandschutzdecken zu beachten.

1. SICHERHEITSHINWEISE

- Es dürfen nur Materialien entsprechend den Herstellerangaben eingesetzt werden.
- Die Montage muss nach dieser Richtlinie bzw. laut Ausführungsdetail, Nutzerrichtlinie FURAL, den länderspezifischen Verwendbarkeitsnachweisen (wie z.B. ABP, VKF/AEAI Anwendung, Klassifizierungsbericht usw.), Gutachten, bauvorhabenbezogenen Konstruktionen sowie dem aktuellen Stand der Technik, Regelwerken bzw. Normung erfolgen.
- Je nach länderspezifischem Verwendbarkeitsnachweis muss vom Verleger eine Übereinstimmungserklärung (Vorlage siehe z.B. ABP) ausgefüllt und dem Bauherren übergeben werden.
- Vorsicht beim Hantieren mit den schweren Brandschutzelementen, immer zu Zweit arbeiten.
- Die Sicherheitsvorschriften der Berufsgenossenschaften sind einzuhalten.
- Vorsicht bei Schnittkanten.

2. BAUSEITIGE VORAUSSETZUNGEN - MONTAGEVORBEREITUNG

2.1 Trennwände

- 2.1.1** • Sind die Trennwände, an denen die Brandschutzdecke befestigt werden soll, ausreichend tragfähig? Zwingend erforderlich ist die Aufnahme einer Last von 42 kg/lfm und Seite (Kassettenlänge 2.500 mm, Modul 400 mm) bei geschlossener Decke (ohne zusätzliche Ein- und Aufbauten).

Weiters sind zu beachten:

- die entstehenden Auszugskräfte des Dübels und
- dass bis zu drei Kassetten für Revisionsarbeiten zusammen geschoben werden können (Punktlast)

ja ↓

- 2.1.2** • Verfügen die Trennwände, an denen befestigt werden soll, über einen F90/EI 90- Nachweis?
zwingend erforderlich

ja ↓

- 2.1.3** • Sind die Wände im Lot? Werden die Winkeltoleranzen gemäß der vor Ort geltenden Normen (z.B. DIN 18202) eingehalten?

nein ↓

- 2.1.4** • Soll an Massivwänden befestigt werden?

nein ↓

- zurück zu 2.1 und Bauleitung einschalten

nein ➔	Bauleitung einschalten
nein ➔	Bauleitung einschalten
ja ➔	weiter zu 2.2
ja ➔	weiter zu 2.2

2.2 Rohdecke

- 2.2.1** • Verfügt die Rohdecke über einen F90/EI 90-Nachweis?
zwingend erforderlich

ja ↓

2.3 Befestigung Wandanschluss festlegen

Sicherheitshinweise:

- Der Untergrund muss eben sein. Falls Buckel oder Vertiefungen in der Wand vorhanden sind, sind diese vor Montagebeginn anzugleichen/zu verspachteln.
- Ein Brandschutzelement weist ein Eigengewicht von 42kg/m² auf (bei Kassettenlänge 2.500 mm und Modulbreite 400 mm)
- Je kürzer das Brandschutzelement, desto größer wird das Gewicht pro m².
- Der Dübel muss für den Einzelfall, in Anhängigkeit vom Befestigungsuntergrund und ggfs. durch Probebohrungen festgelegt werden.
- Die Art der Befestigung muss dem Brandschutznachweis entsprechen.

- 2.3.1** • Befestigungsgrund bekannt?

ja ↓

- 2.3.2** • Geeignetes Befestigungsmittel wurde ermittelt (z.B. durch Bohrprobe)?

ja ↓

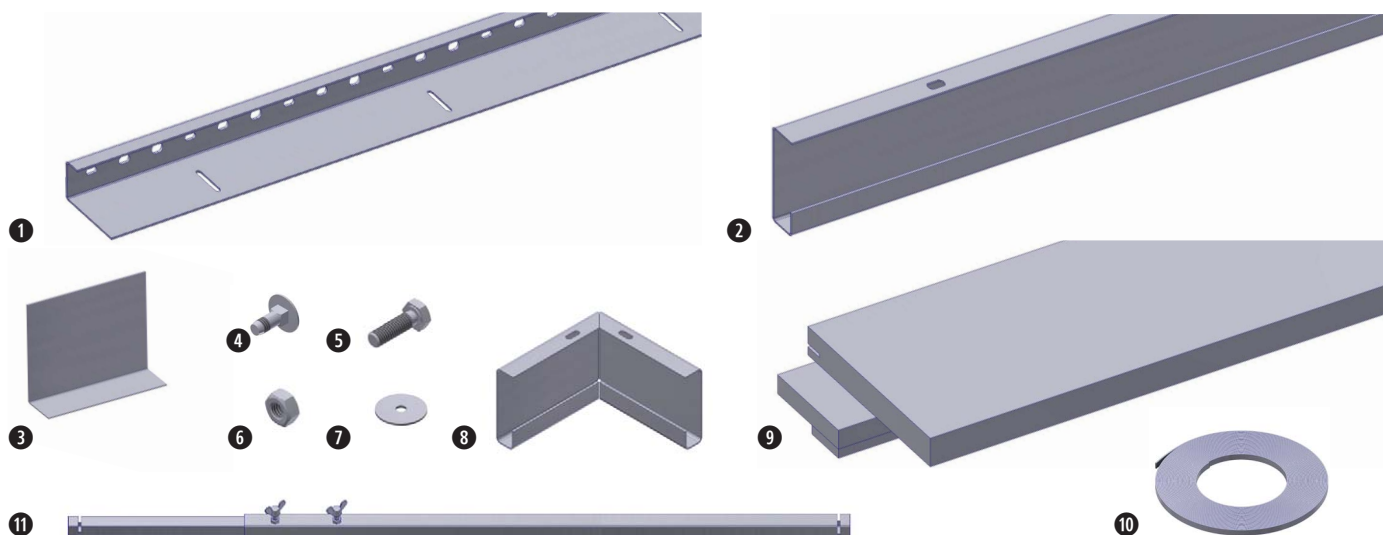
- **Sind alle Kriterien erfüllt, kann mit der Montage begonnen werden.**

nein ➔	Bauleitung einschalten
nein ➔	Bauleitung einschalten
nein ➔	Schrauben-/ Dübelhersteller

3. WANDANSCHLUSS FLURLÄNGSSEITE

3.1 Materialien für den Standardwandanschluss F90 A.W.50

- ① U-Randwinkel [65/42/15/2 mm], Länge 2.500 mm
- ② G-Tragprofil [25/78/20/20/2 mm], Länge 2.500 mm
- ③ Tragprofilkupplung 78 mm, für G-Tragprofil 2 mm
- ④ Flachrundschraube M6 x 16 mm
oder
- ⑤ Sechskantschraube M6 x 20 mm
- ⑥ Mutter M6
- ⑦ Beilagscheibe für M8 oder für M6 (je nach verwendeter Schraube)
- ⑧ Eckverbinder
- ⑨ GKF-Formteil Typ W90 für Abdeckung, Länge 1.900 mm
- ⑩ Aufquellstreifen „Roku-Strip“
- ⑪ Einstelllehre (optional)



Hinweis:

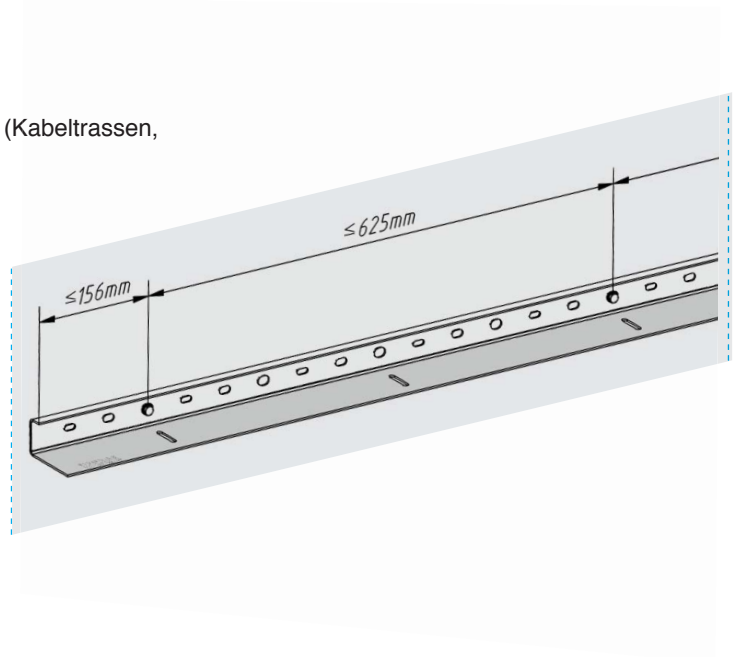
Grundsätzlich ist bei der Montage von F90 / EI 90 Brandschutzdecken zwischen Massivwänden und GKF-Ständerwänden zu unterscheiden, d.h. Ausführung des Wandanschlusses ist unterschiedlich.

Bei Anschluss an **Massivwänden** Start mit Schritt 3.2, bei Anschluss an **GKF-Ständerwänden** Start mit Schritt 3.3.

3.2 Befestigung Wandanschluss an Massivwänden

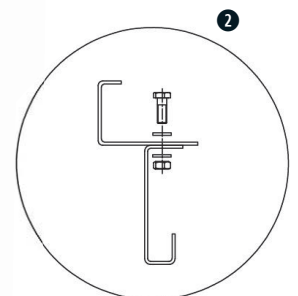
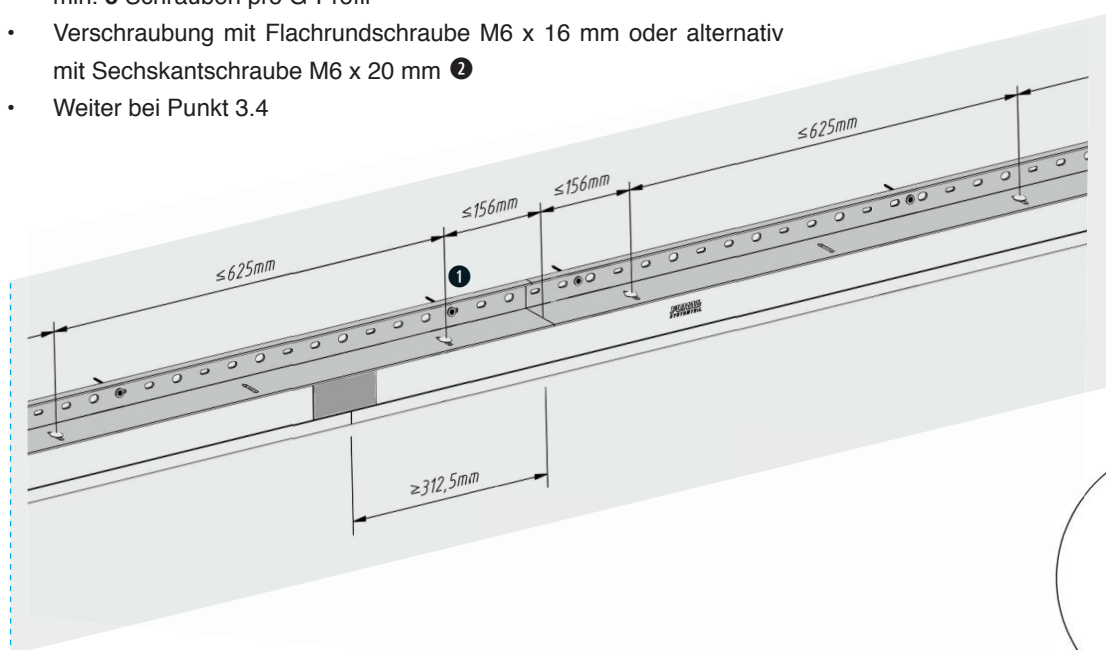
3.2.1 Montage U-Randwinkel an Massivwänden

- **Deckenhöhe** mit der Bauleitung festlegen
- Höhe der **Fremdgewerke** mittels Laser kontrollieren (Kabeltrassen, Lüftungskanäle, etc.) - Kollisionsprüfung
- **Randkonstruktion** einmessen
- U-Randwinkel befestigen (Befestigungsabstände max. 625 mm, 5 Befestigungspunkte/Randwinkel)
- Am **Profilstoß max. 156 mm** Auskrägung erlaubt!
- Massivwände: mit für die Wandart zugelassenen Befestigungsmitteln mit Stahlschrauben ≥ 6 mm
 - ➔ **Dübel nach Herstellervorschrift setzen**



3.2.2 Montage G-Tragprofil bei Anschluss an Massivwänden

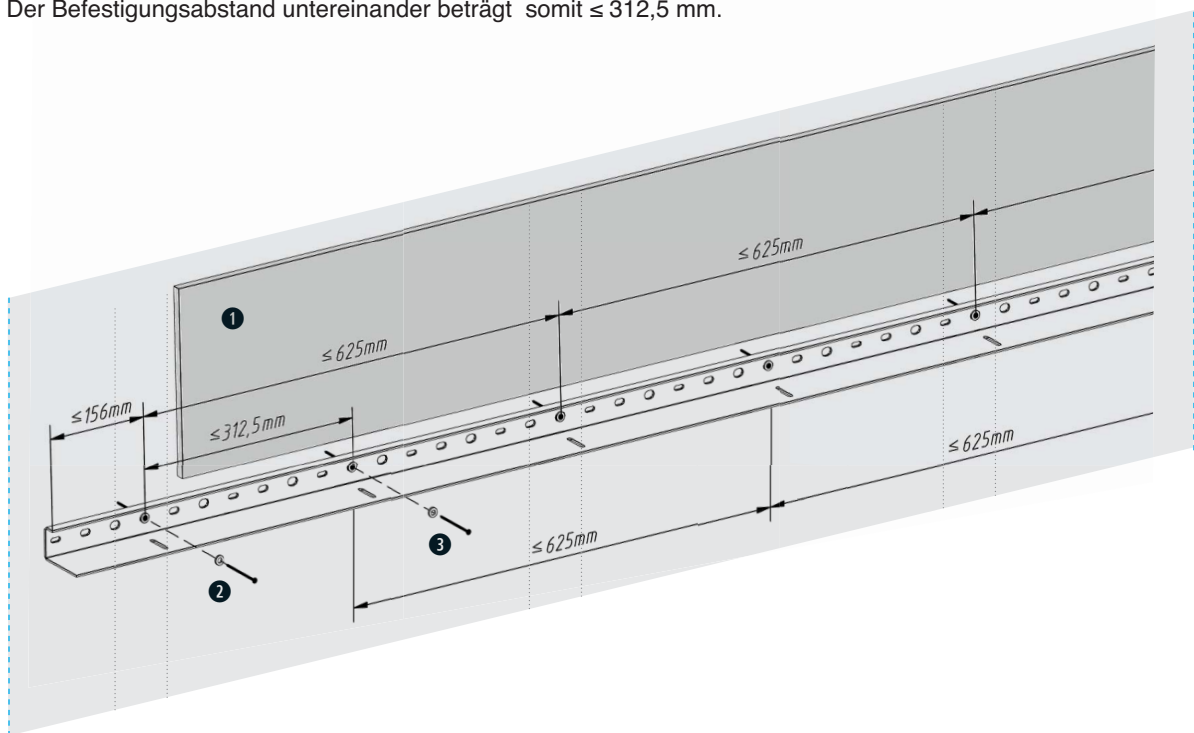
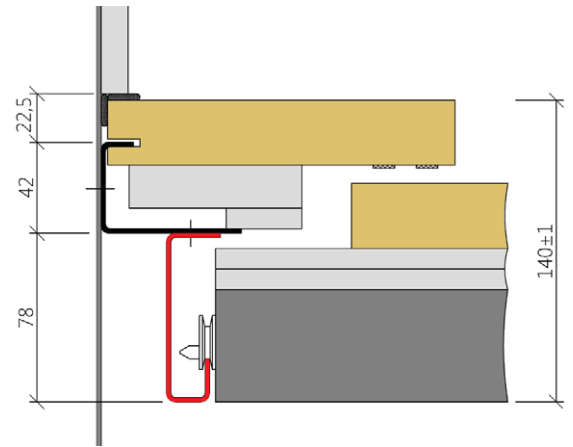
- Befestigung G-Tragprofil am U-Randwinkel möglichst nahe der Wandverschraubung, Befestigungsabstand ≤ 625 mm ①
- Versatz G-Tragprofil-Stoß und U-Randwinkelstoß $\geq 312,5$ mm
- min. 5 Schrauben pro G-Profil
- Verschraubung mit Flachrundschraube M6 x 16 mm oder alternativ mit Sechskantschraube M6 x 20 mm ②
- Weiter bei Punkt 3.4



3.3 Befestigung Wandanschluss an GKF-Ständerwand

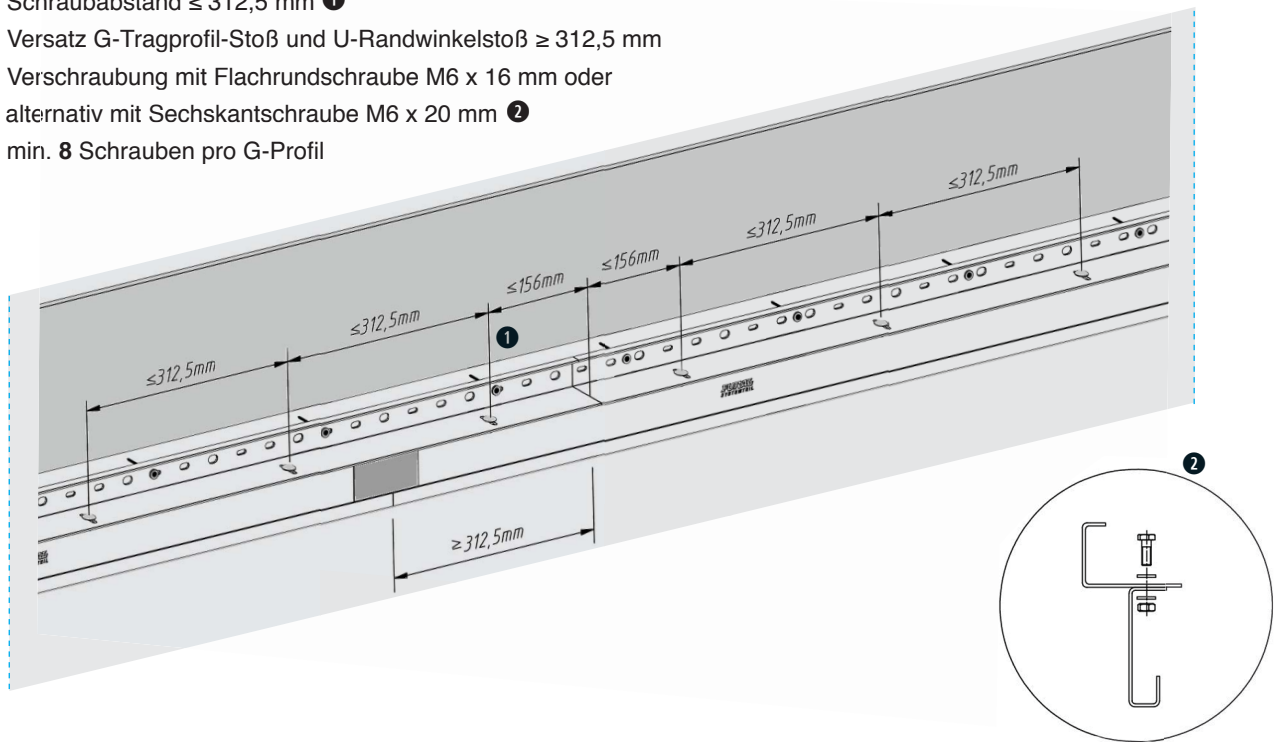
3.3.1 Montage U-Randwinkel an GKF-Ständerwand

- **Deckenhöhe** mit der Bauleitung festlegen
- Höhe der **Fremdgewerke** mittels Laser kontrollieren (Kabeltrassen, Lüftungskanäle, etc.) - Kollisionsprüfung
- Bei Metallständerwänden der Feuerwiderstandsklasse \geq F90 gemäß Tabelle 10.2 der DIN 4102-4: 2016-05 bzw. \geq EI 90 gemäß Tabelle 1 der EN 1363-1:2012-10 wird auf der Montageseite der Metallunterdecke im Deckenhohlraum eine **zusätzliche Lage aus \geq 12,5 mm dicken Gipsplatten** (Gipskarton-Feuerschutzplatten GKF nach DIN 18 180 bzw. Typ DF nach EN 520) angebracht. **①**
Anmerkung: Maßkette zur Positionierung der GKF-Platte beachten.
- **Randkonstruktion** einmessen
- U-Randwinkel im Abstand von \leq 625 mm mit Bohrschraube und Beilagscheibe in Metallständer befestigen. **②**
- **Achtung:**
 - Bei Metallständern \leq 1 mm Wandstärke **Blechschaube** $d \geq 6,3$ mm und Beilagscheibe verwenden, Vorbohrdurchmesser 4 mm.
 - Bei Metallständern \geq 1 mm Wandstärke **Bohrschrauben** $d \geq 6,3$ mm und Beilagscheibe verwenden.
- **Zusätzlich** wird der U-Randwinkel im Abstand von \leq 625 mm **in den Zwischenräumen** (Feldmitte zwischen zwei Ständerprofilen) mit Metallhohlraumspreizdübel, Stahlbauschraube \geq M6 und Beilagscheibe befestigt. **③**
- Der Befestigungsabstand untereinander beträgt somit \leq 312,5 mm.



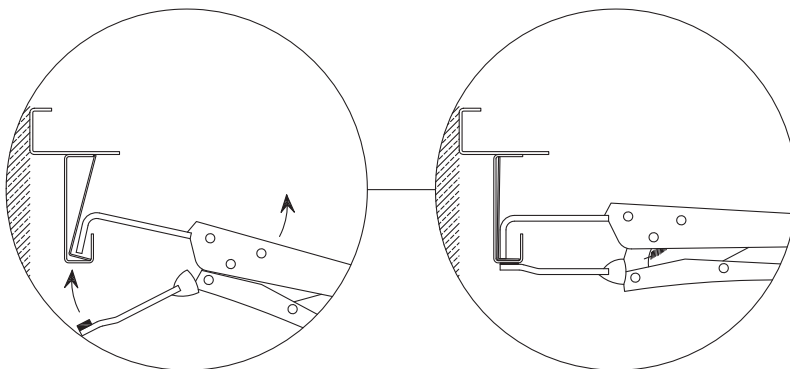
3.3.2 Montage G-Tragprofil bei Anschluss an GKF-Ständerwand

- Befestigung G-Tragprofil am U-Randwinkel möglichst nahe der Wandverschraubung, Schraubabstand $\leq 312,5$ mm ①
- Versatz G-Tragprofil-Stoß und U-Randwinkelstoß $\geq 312,5$ mm
- Verschraubung mit Flachrundschaube M6 x 16 mm oder alternativ mit Sechskantschraube M6 x 20 mm ②
- min. 8 Schrauben pro G-Profil

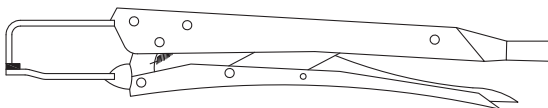


3.4 Tragprofilkupplung setzen

- G-Tragprofile an den Stößen mit G-Tragprofilkupplungen verbinden
- Kupplungen mit Montagezange **vollständig** nach unten drücken

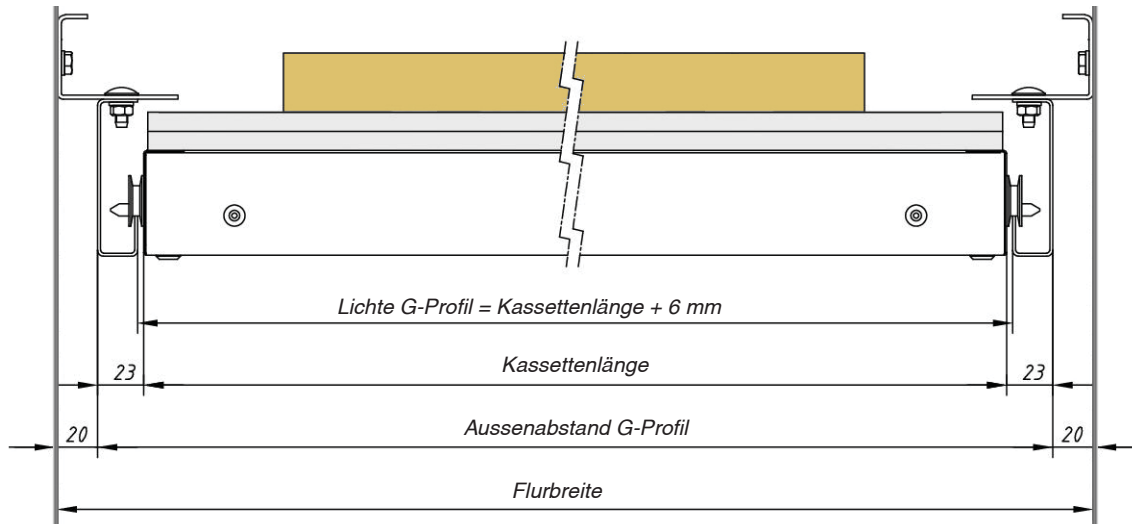


- Montagezange für G-Profilkupplungen, erhältlich auf Anfrage



3.5 Ausrichtung der G-Tragprofile

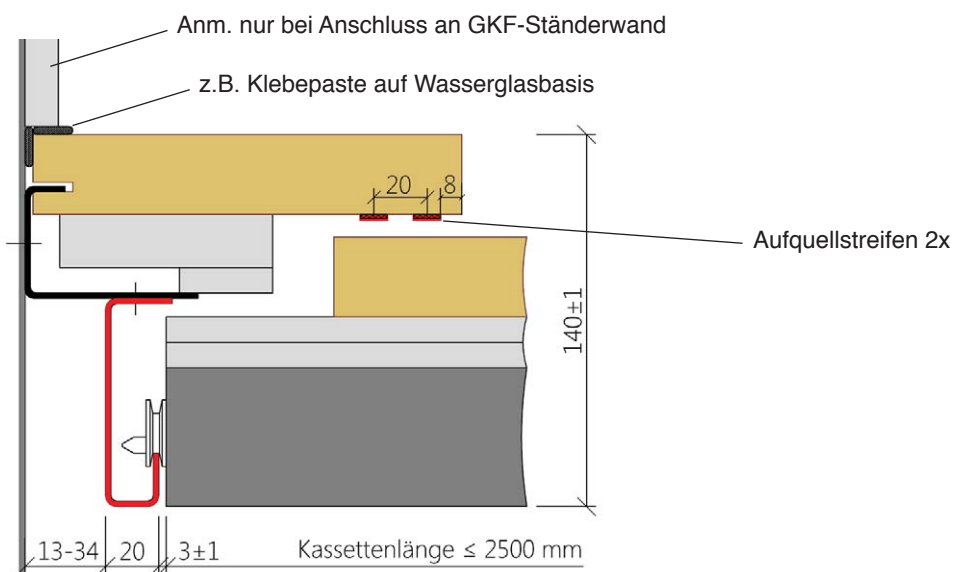
- Ermittlung der Gangbreite an mehreren Stellen
- Ausmitteln der Schattenfuge (z.B. 20 mm, siehe Zeichnung)
- Einstellbereich 13 mm bis 34 mm



- Zum einfachen parallelen Ausrichten der G-Profile empfehlen wir die FURAL-Einstellehre
- Alternativ auch eigene Lehre verwendbar, dazu 4 Stk. Rollen seitlich an Brett oder Spanplatte montieren, Rollen sind z.B. im FURAL Online-Shop verfügbar.
- Zuerst eine Fuge „fixieren“, dann die andere Fuge „justieren“ und „fixieren“

3.6 Montage des GKF-Formteils

- Stumpfe Stöße mit Klebepaste auf Wasserglasbasis versiegeln
- Klebepaste auf wandseitigem Längsstoß bzw. auf Stirnseite auftragen
- GKF-Formteil einlegen, eine Verschraubung an der Wand ist nicht notwendig
- Aufquellendes Dichtband 2x (z.B. Roku-Strip) 8 - 35 mm innerhalb von Formteilkante anbringen



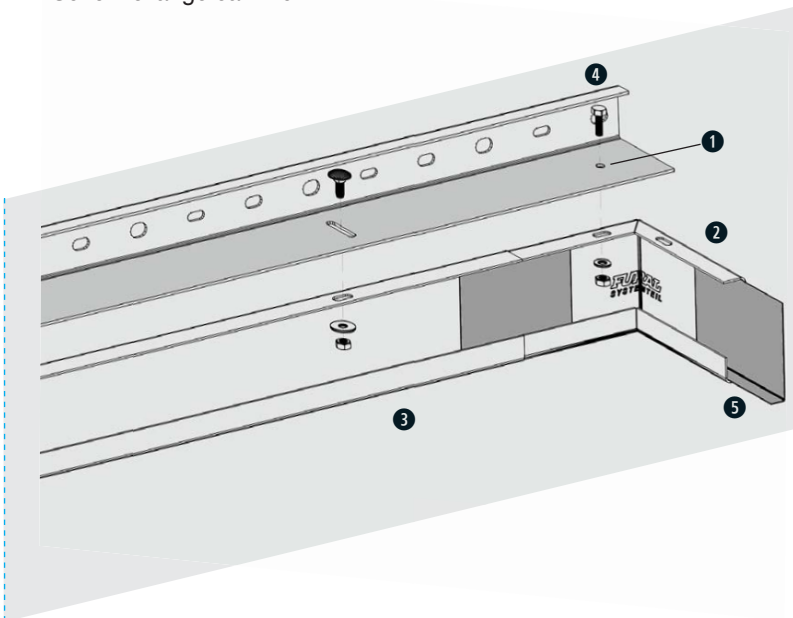
4. STIRNSEITIGER WANDANSCHLUSS

4.1 Stirnseitiger Wandanschluss - umlaufendes G-Tragprofil (F90 A.W.51)

- Verwendung des G-Tragprofils ist auch flurstirnseitig möglich
- 3 Varianten sind zur Eckausbildung denkbar:
 1. G-Tragprofil wird an den Enden stumpf gestoßen
 2. G-Tragprofil wird bauseits auf Gehrung geschnitten (nicht empfohlen)
 3. G-Tragprofil wird mit FURAL Eckverbinder montiert (siehe Darstellung)

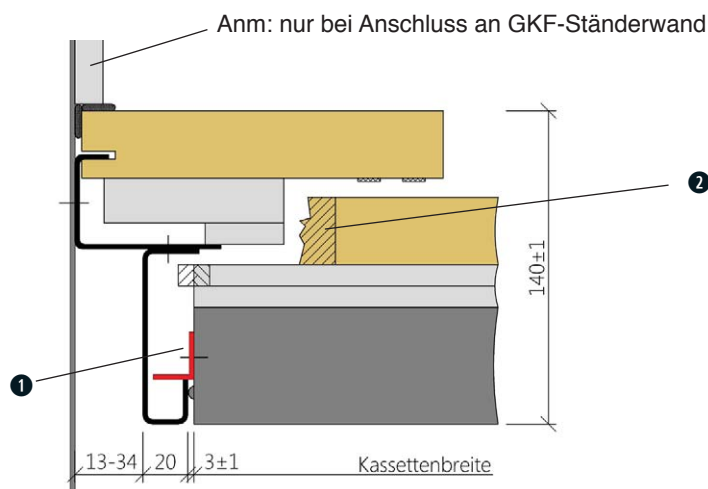
Vorteil Eckverbinder:

- Aus einem Stück gekantet
- Untersicht wie auf Gehrung gestoßene G-Tragprofile
- Befestigung wie G-Tragprofile
- Schenkellänge ca. 120 mm



Montageabfolge

- 1 Loch für M6-Schraube in U-Randwinkel bohren
- 2 Eckverbinder am U-Randwinkel montieren
- 3 G-Profil montieren
- 4 Schrauben M6 verwenden
- 5 G-Tragprofilkupplung montieren (siehe 3.4)

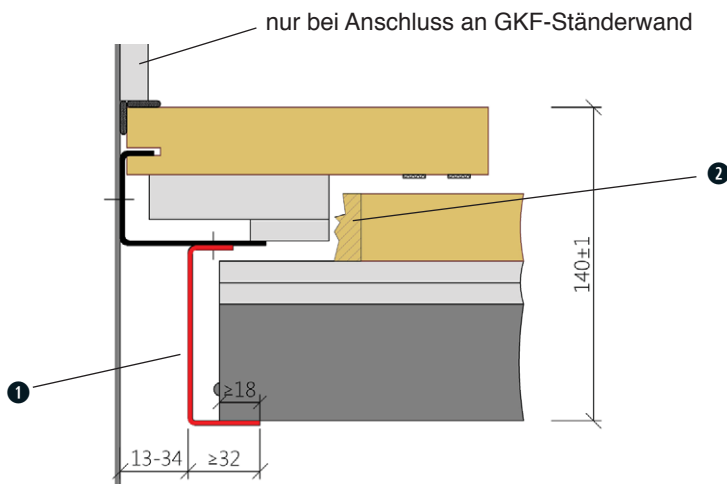


Montageabfolge

- 1 Bei Anfangs-/Endkassetten an der Flurstirnseite Auflagewinkel $[\geq 1.248/20/20/1,5 \text{ mm}]$ anbringen
 - 2 Thermax bauseits zurückschneiden
- Kassetten immer zu Zweit einhängen**

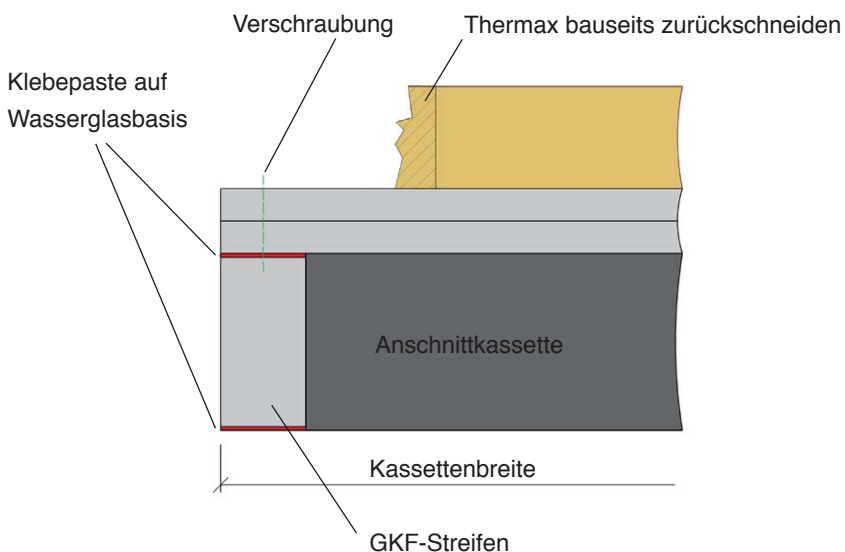
4.1 Stirnseitiger Wandanschluss - stirnseitiges U-Tragprofil (F90 A.W.52)

- Bei Verwendung des U-Tragprofils [32/80/20/2,0 mm] liegt die F90/EI 90 Kassette mit der Längsseite im U-Tragprofil ❶
- Die Auflagefläche muss mindestens **18 mm** betragen
- Die Kassette kann volle Modulbreite haben
- Die Kassette kann angeschnitten werden
- Die Breitenanpassung der Thermaxplatte auf der Kassette erfolgt bauseits ❷



Achtung bei Anschnittkassetten

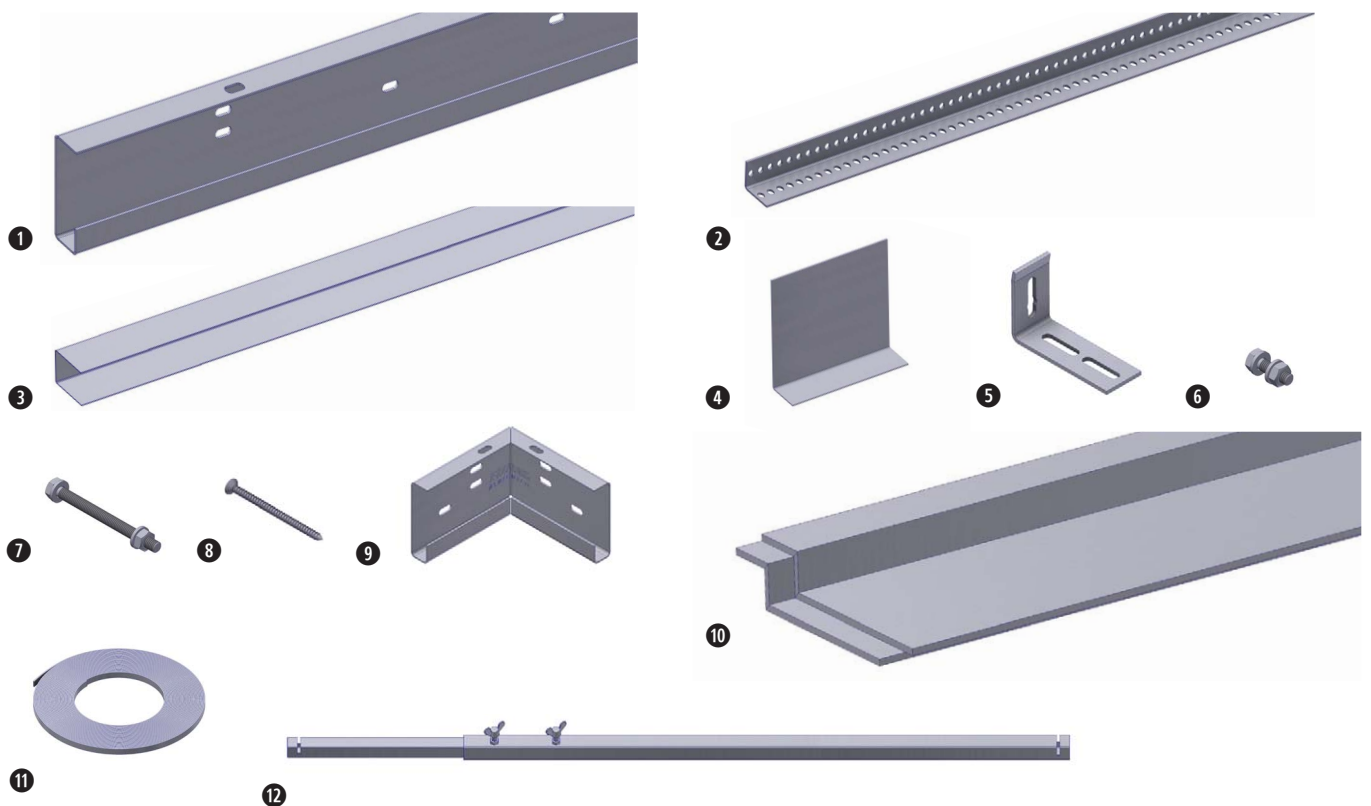
- Die Kassettenlängsseite ist vollständig mit GKF-Streifen (1 x 18 mm oder 1 x 20 mm oder 1 x 25 mm oder verklebten 2 x 12,5 mm) zu verschließen.
- Die GKF-Streifen sind mit der oberen GKF-Abdeckung der Kassetten zu verkleben und zu verschrauben. Die Eckbereiche sind zu verkleben.



5. FRIESANSCHLUSS FLURLÄNGSSEITE

5.1 Materialien für Friesanschluss A.FR.50

- | | |
|---|--|
| ① G-Tragprofil [25/78/20/20/2 mm], Länge 2.500 mm | ⑧ Schnellbauschraube 3,5 x 55 mm |
| ② Rostwinkel [30/30/2 mm], Länge 4.000 mm | ⑨ Eckverbinder |
| ③ UD-Profil [27/28/27/0,6], Länge 3.000 mm | ⑩ GKF-Formteiffries Typ F50, Länge 2.000 mm |
| ④ Tragprofilkupplung 78 mm | ⑪ Aufquellstreifen „Roku-Strip“ |
| ⑤ Universal-Befestigungswinkel | ⑫ Einstelllehre (optional) |
| ⑥ Sechskantschraubenset M6 x 20 mm | ⑬ Mineralwollplatte Rockwool „Termarock 040“ d=40 mm (ohne Bild) |
| ⑦ Sechskantschraubenset M6 x 60 mm | ⑭ Mineralfasermanschetten Rockwool Rohrschale 800, Dicke 30 mm |

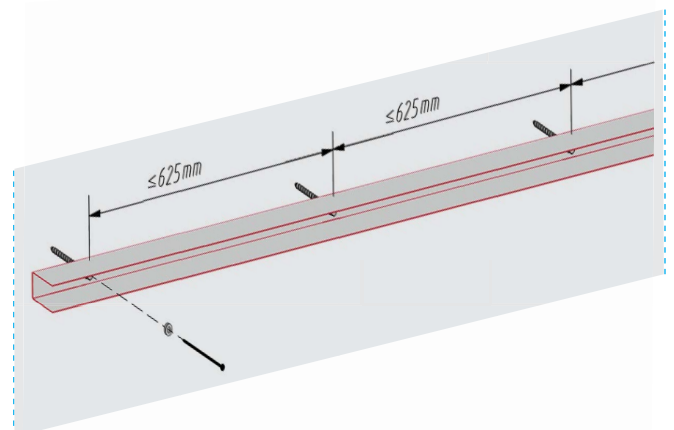


5.2 Montage U-Profil

- **Deckenhöhe** mit der Bauleitung festlegen
- Höhe der **Fremdgewerke** mittels Laser kontrollieren (Kabeltrassen, Lüftungskanäle, etc.) - Kollisionsprüfung
- **Randkonstruktion** einmessen

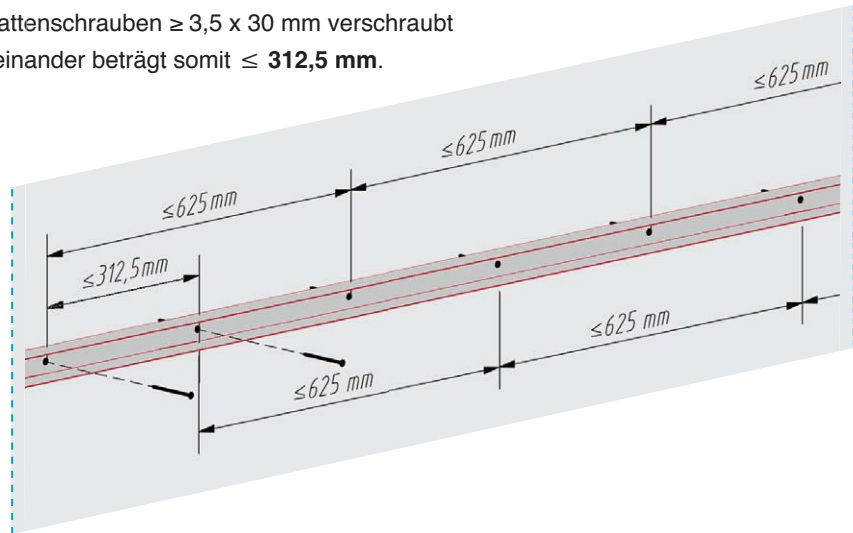
5.2.1 Montage U-Profil an Massivwand:

- UD-Profil mit für die Wandart zugelassenen Dübeln und Schrauben befestigen (Befestigungsabstände ≤ 625 mm)
- ➔ **Dübel nach Herstellervorschrift setzen**



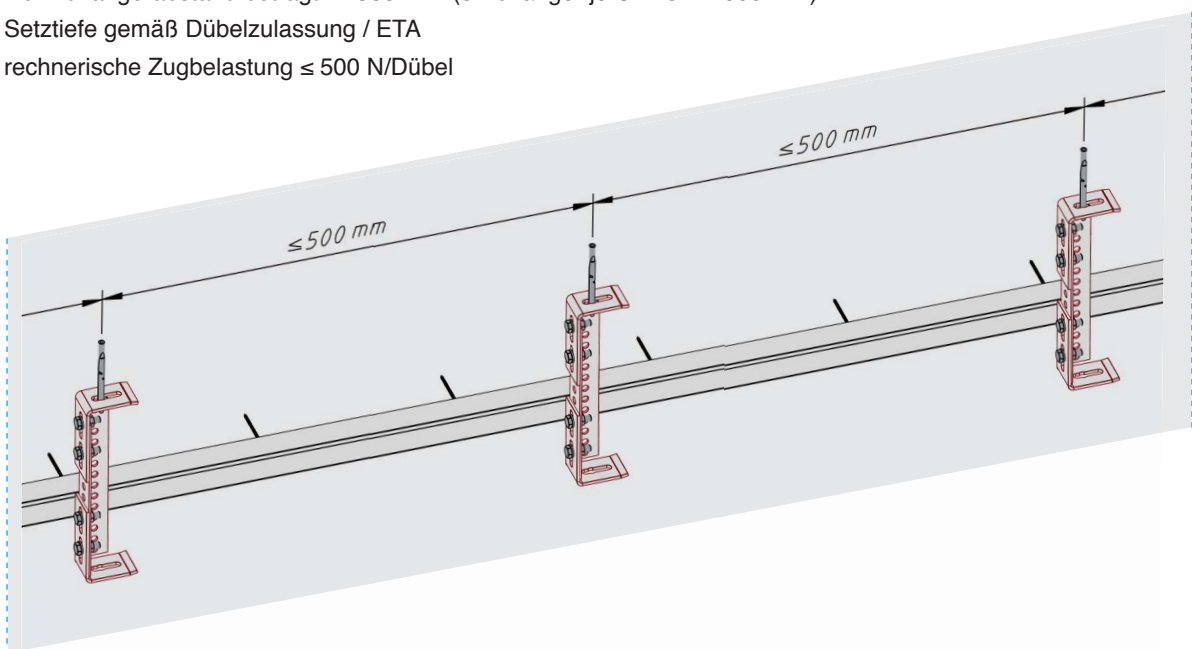
5.2.2 Montage U-Profil an GKF-Ständerwänden:

- UD-Profil an den Metallständern mit Schnellbauschrauben $\geq 3,5 \times 35$ mm befestigen (Befestigungsabstände ≤ 625 mm)
- **Zusätzlich** werden die UD-Profile im Abstand ≤ 625 mm in den Zwischenräumen (Feldmitte zwischen zwei Ständerprofilen) mit GK-Plattenschrauben $\geq 3,5 \times 30$ mm verschraubt
Der Befestigungsabstand untereinander beträgt somit $\leq 312,5$ mm.



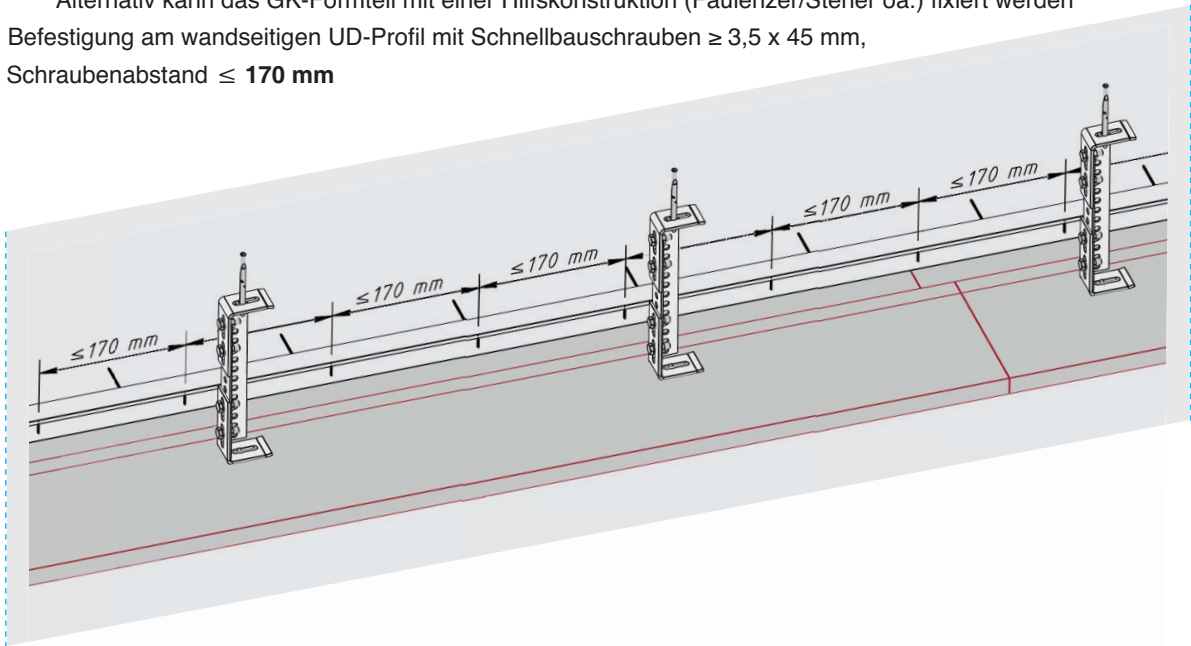
5.3 Abhängung mit Rostwinkel herstellen

- Schnurschlag bzw. Laserstrich für Abhängung mit Rostwinkel bei **Friesbreite plus ca. 12 mm**
- **Unterkante der Abhängung = UK fertige Metalldecke - 128 mm**
- Die Abhängung bilden Rostwinkel und je zwei Universalbefestigungswinkel. Ein Universalbefestigungswinkel wird mit für den Befestigungsuntergrund geeigneten und zugelassenen (z.B. ABZ oder ETA) Befestigungsmitteln an der Decke montiert. Daran wird mit zwei Schrauben M6 x 20 mm ein Rostwinkel verschraubt. Unten am Rostwinkel wird ein weiterer Universalbefestigungswinkel verschraubt. (2 x M6 x 20 mm)
- Der Abhängerabstand beträgt ≤ 500 mm (5 Abhänger je G-Profil/2.500 mm)
- Setztiefe gemäß Dübelzulassung / ETA
- rechnerische Zugbelastung ≤ 500 N/Dübel

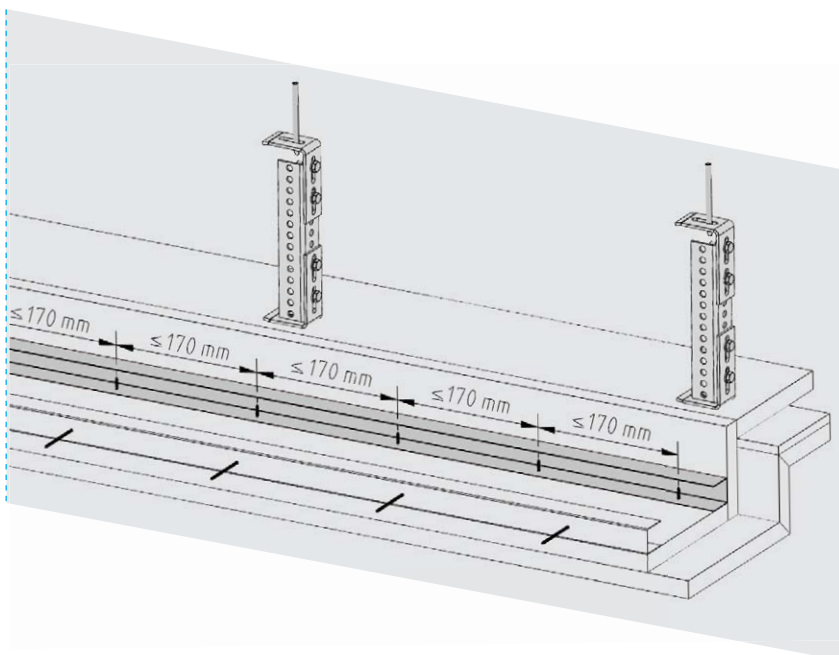


5.4 GKF-Formteilmfries montieren

- Formteil auf Breite zuschneiden
- In Position bringen und an Hilfswinkel befestigen bzw. mit Hilfskonstruktion fixieren
 - TIPP:** Zur provisorischen Fixierung des GKF-Formteils empfehlen wir, am unteren Universalbefestigungswinkel einen Hilfswinkel mitzuverschrauben, an dem das GK-Formteil fixiert werden kann
 - Alternativ kann das GK-Formteil mit einer Hilfskonstruktion (Faulenzer/Steher oä.) fixiert werden
- Befestigung am wandseitigen UD-Profil mit Schnellbauschrauben $\geq 3,5 \times 45 \text{ mm}$, Schraubenabstand $\leq 170 \text{ mm}$

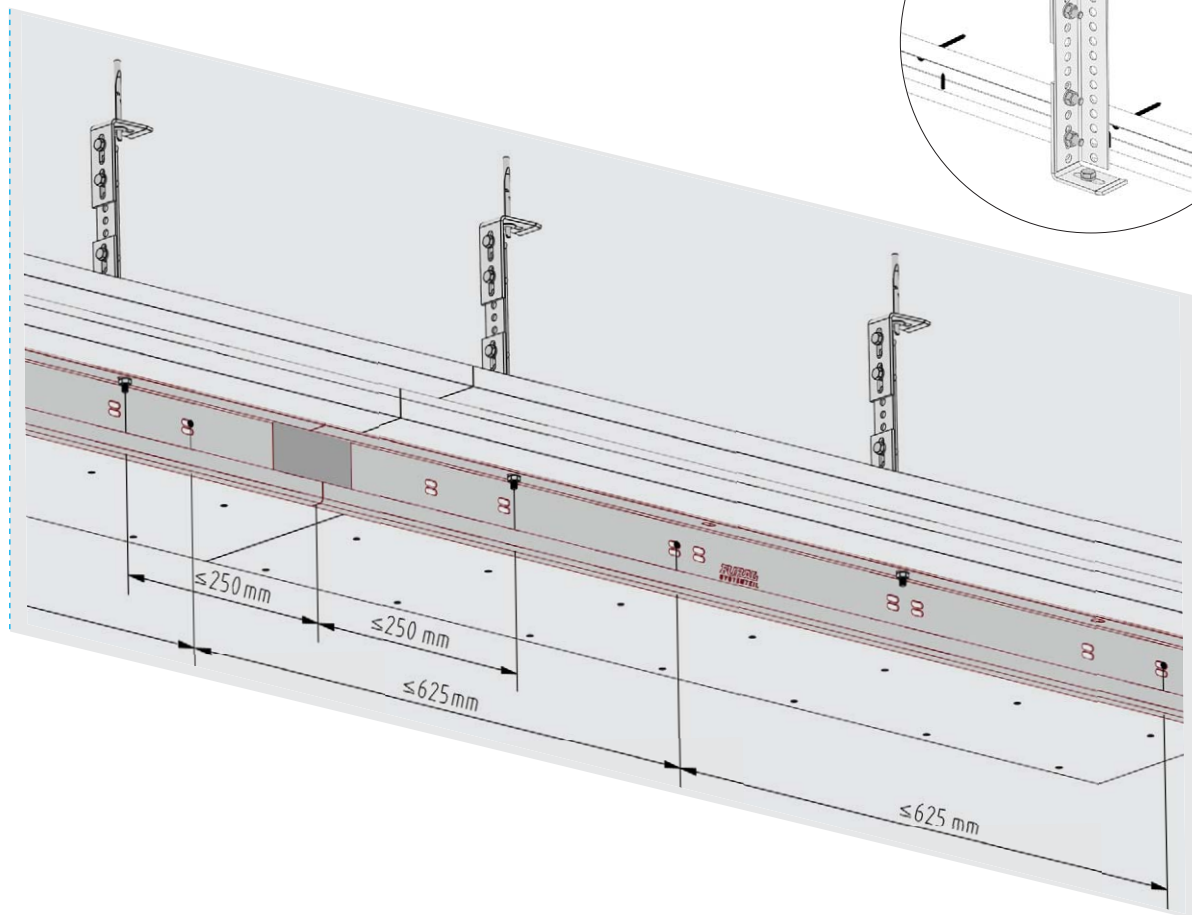


- Im vorderen Bereich des GKF-Formteiles ein weiteres UD - Profil verschrauben
- Schnellbauschrauben $\geq 3,5 \times 45 \text{ mm}$ verwenden, Schraubenabstand $\leq 170 \text{ mm}$



5.5 Montage G-Tragprofil

- G-Tragprofil wird durch das GKF-Formteil mit der Tragkonstruktion verschraubt
- Schraubabstand vom G-Profilende ≤ 250 mm!
- Profilstoß versetzt zum GKF-Formteil verschrauben
- G-Profil zusätzlich durch die seitlichen Schlitzte mit dem vorderen UD-Profil verbinden, Schnellbauschrauben $\geq 3,5 \times 45$ mm verwenden, Schraubenabstand ≤ 625 mm

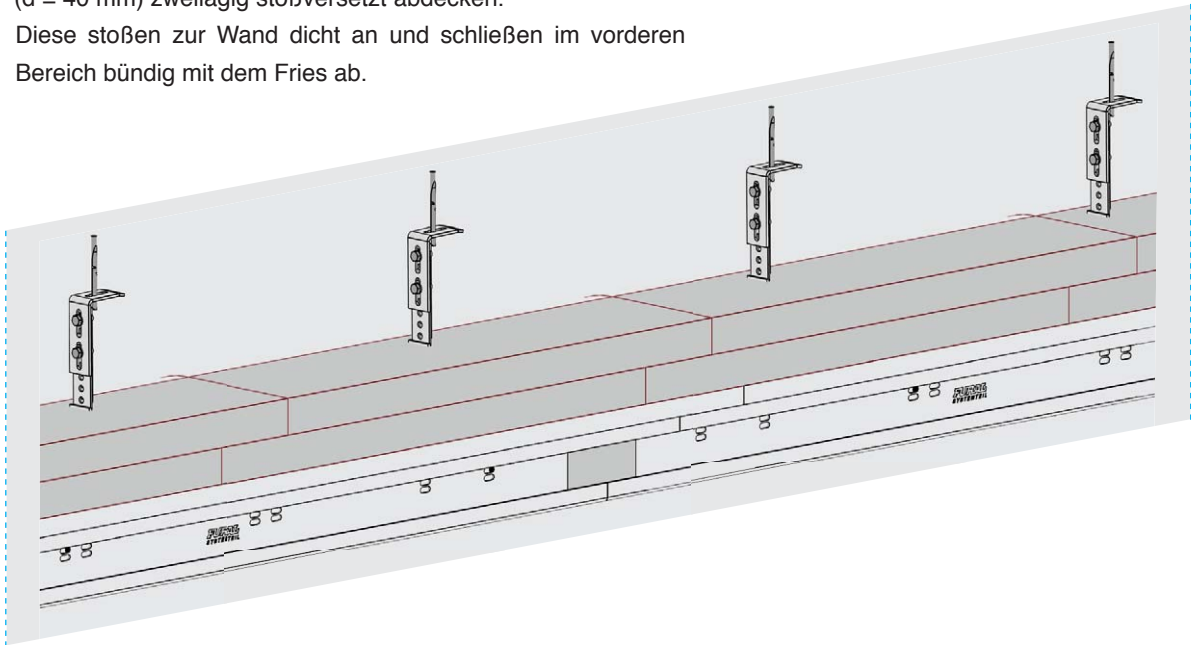


5.6 Stöße verspachteln

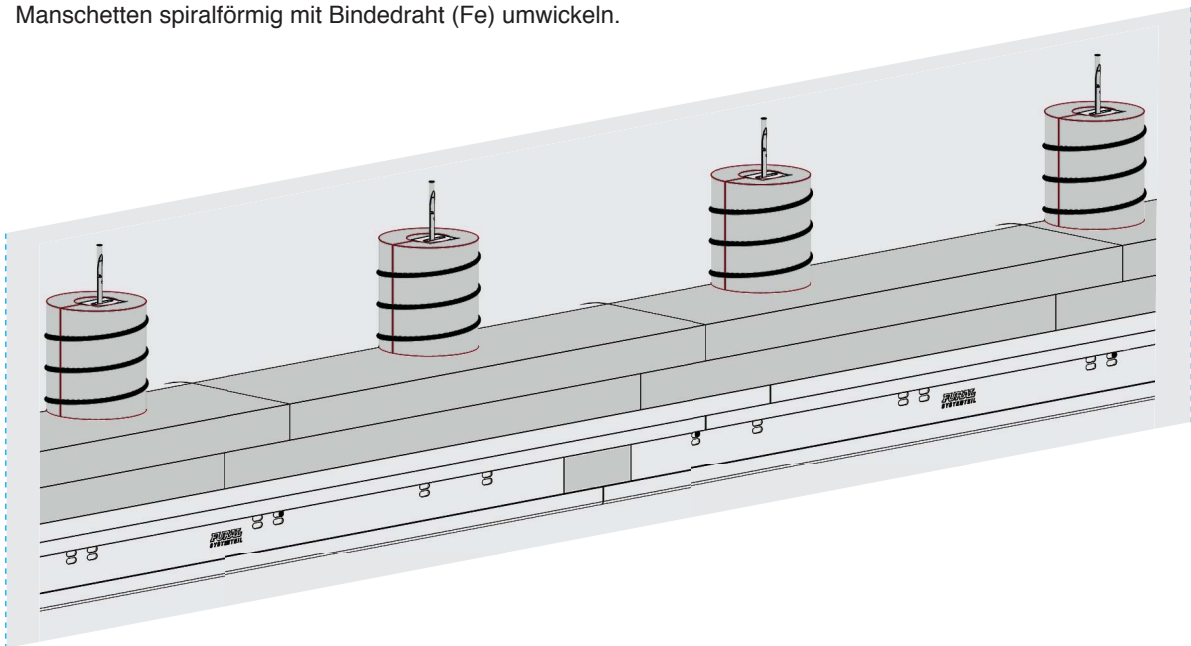
- Der Längsstoß der GKF-Formteile erfolgt ab Werk mit 50 mm Versatz.
- Die Stöße sind an der Untersicht nach den allgemein geltenden Trockenbauregeln zu verspachteln
- Stumpfe Stöße (längs oder im Eckbereich) werden mit einer Hinterlegung aus ≥ 100 mm breiten, 30 mm dicken Thermaxplattenstreifen ausgeführt, die die Stoßfuge gleichmäßig überdecken. Diese Streifen werden mit Kleber auf Wasserglasbasis auf die obere Lage des GKF-Formteils geklebt.

5.7 Mineralwolleabdeckung anbringen

- Die Frieskonstruktion mit Mineralwolleplatten „Thermark 040“ (d = 40 mm) zweilagig stoßversetzt abdecken.
- Diese stoßen zur Wand dicht an und schließen im vorderen Bereich bündig mit dem Fries ab.

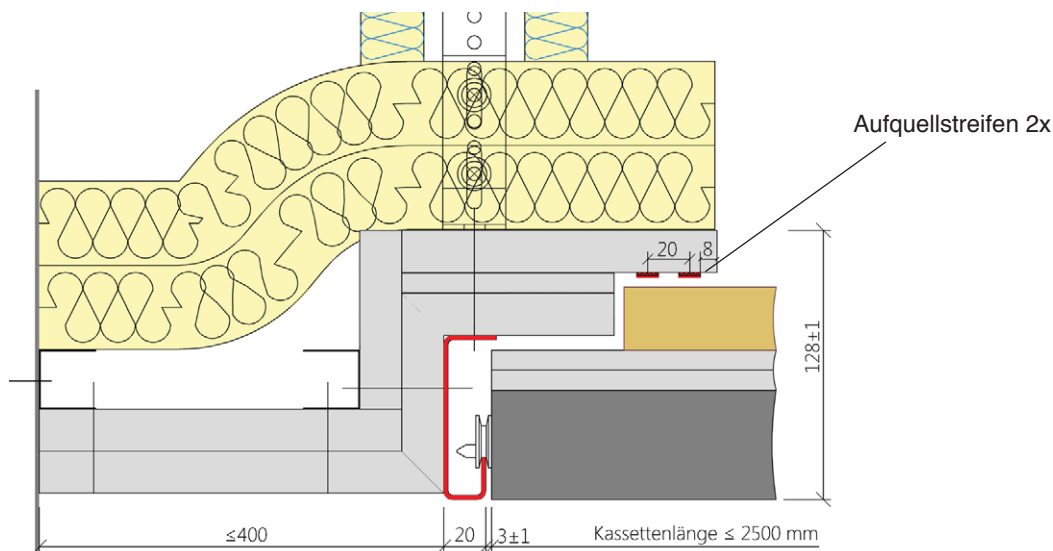


- Die Abhänger mit Mineralfasermanschetten „Rockwool 800“ (Wanddicke 30 mm, Innendurchmesser 45 mm) ummanteln
- Länge der Manschetten bis zur Rohdecke bzw. min. 1.000 mm von unten dicht aufstehend.
- Manschetten spiralförmig mit Binddraht (Fe) umwickeln.



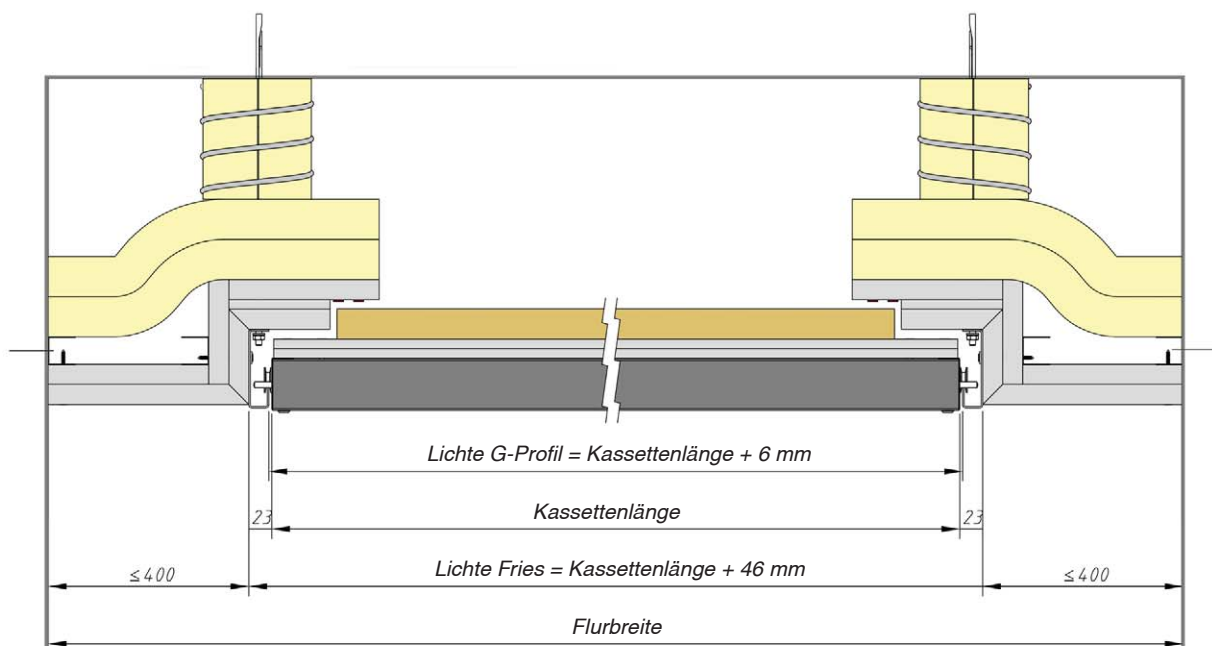
5.8 Aufquellende Dichtbänder anbringen

- 2x aufquellendes Dichtband (Roku-Strip) am GKF- Formteil anbringen
- 1. Streifen ca. 8 mm von der kassettenseitigen Kante anbringen
- 2. Streifen ca. 20 mm nach innen versetzt



5.9 Zweiten Fries parallel montieren

- gegenüberliegenden Fries parallel montieren
- Zur Maßkontrolle kann eine Lehre verwendet werden, dazu 4 Stk. Rollen seitlich an Brett oder Spanplatte montieren
- Kassetten einhängen
- **Kassetten immer zu Zweit einhängen!**



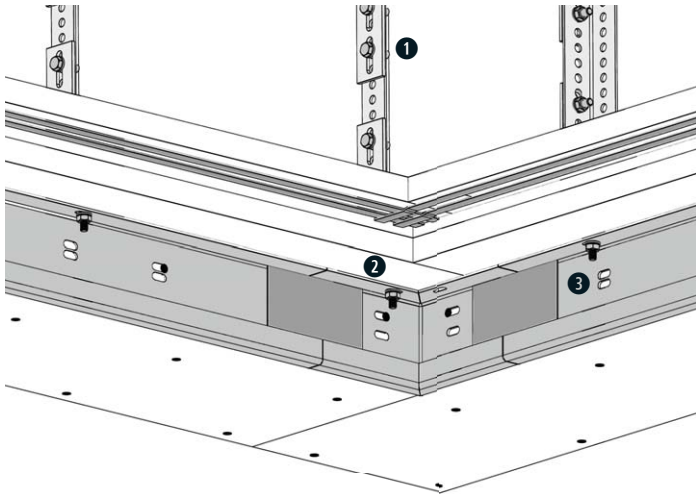
6. STIRNSEITIGER FRIESANSCHLUSS

6.1 Stirnseitiger Friesanschluss - umlaufendes G-Tragprofil (A.FR.51)

- Verwendung des G-Tragprofils ist auch flurstirnseitig möglich
- 3 Varianten sind zur Eckausbildung denkbar:
 1. G-Tragprofil wird an den Enden stumpf gestoßen
 2. G-Tragprofil wird bauseits auf Gehrung geschnitten (nicht empfohlen)
 3. G-Tragprofil wird mit FURAL Eckverbinder montiert (siehe Darstellung)

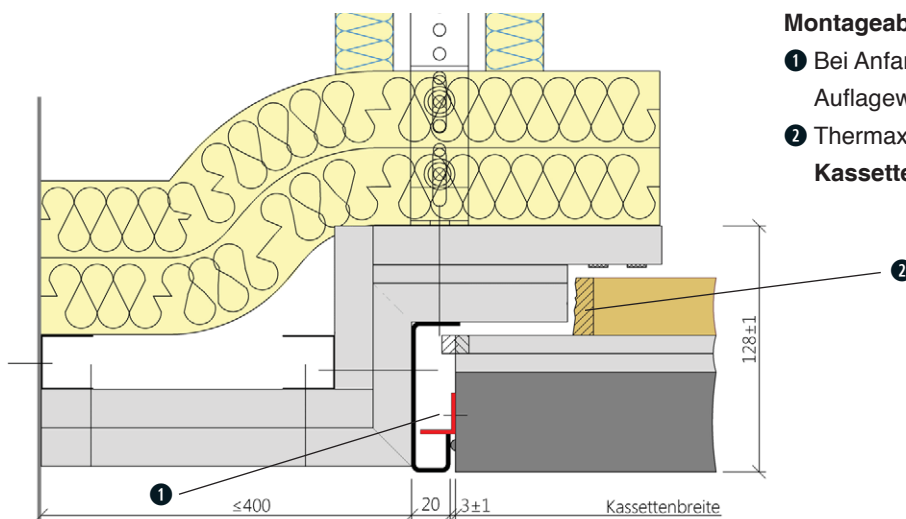
Vorteil Eckverbinder :

- Aus einem Stück gekantet
- Untersicht wie auf Gehrung gestoßene G-Tragprofile
- Befestigung wie G-Tragprofile
- Schenkellänge ca. 120 mm



Montageabfolge

1. Abhängung mit Rostwinkel herstellen, analog zu Punkt 5.3
2. Eckverbinder mit Schraube M6 x 70 durch GKF-Überdeckung verschrauben, analog zu Punkt 5.5
3. Kupplung (Längsverbinder) montieren

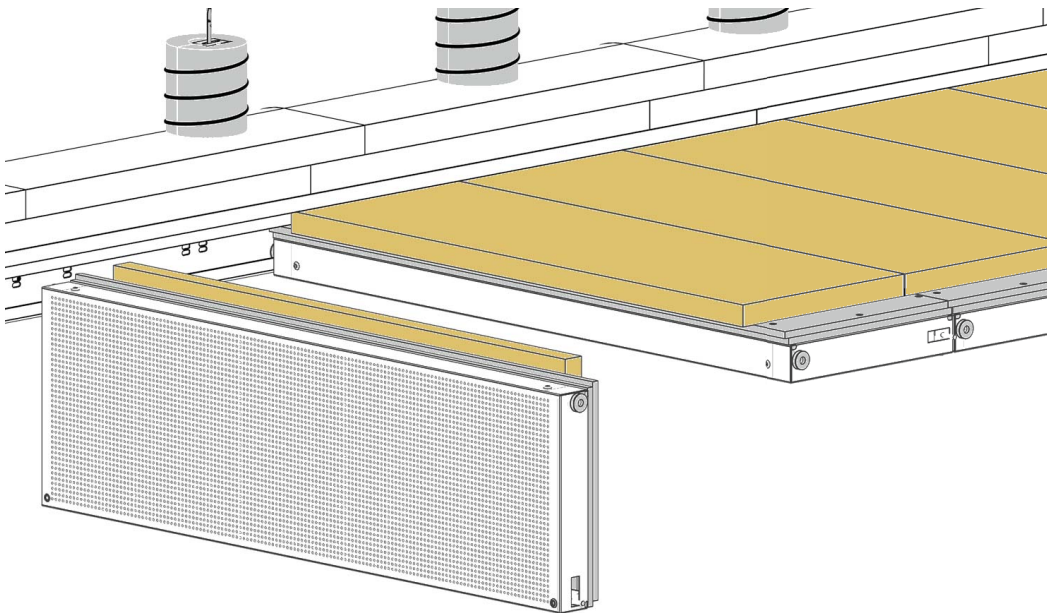
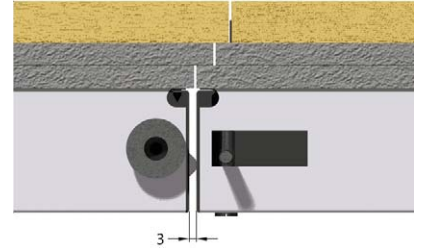


Montageabfolge

1. Bei Anfangs-/Endkassetten an der Flurstirnseite Auflagewinkel $[\geq 1.248/20/20/1,5\text{mm}]$ anbringen
 2. Thermax bauseits zurückschneiden
- Kassetten immer zu Zweit einhängen**

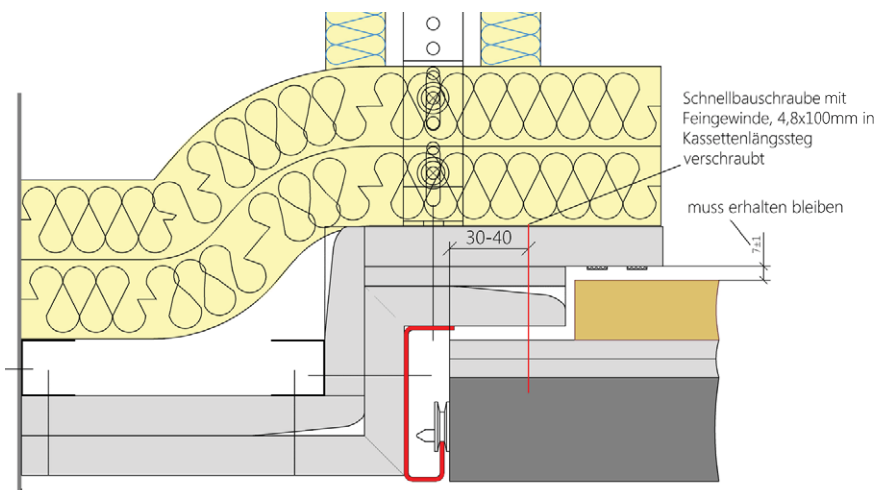
7. EINHÄNGEN DER FURAL BRANDSCHUTZKASSETTEN

- **Immer zu Zweit arbeiten!**
- FURAL F90/ EI 90 Kassetten in G-Tragprofil einhängen
- Kassette leicht an die Längskante der Vorgängerkassette schieben und hochklappen
- 3 mm Distanzprägung muss erhalten bleiben. **Kein „Nachdrücken“ der Kassetten!**
- Verriegeln mittels Inbus 5 mm bei Drehriegel „sichtbar“
- Bei Drehriegel „unsichtbar“ sichern durch Zuschnappen der Feder
- Für den laufenden Betrieb die FURAL Nutzerrichtlinie beachten



Empfehlung

- FURAL empfiehlt bei längeren Kassettenfeldern, in Abstimmung mit der Haustechnik, einzelne Kassetten zu fixieren. Dazu werden die Kassettenlängssteg (4x je Kassette) durch die GKF-Überdeckung des Wand- oder Friesanschlusses mit Schnellbauschrauben mit Feingewinde (4,8 x 100 mm) verschraubt (s. Skizze). Somit wird das Ausrichten nach größeren Revisionsarbeiten erleichtert.
- Die Sicherung sollte in den Unterlagen für den Bauherren und auf der Kassette vermerkt werden (beim Versuch, eine verschraubte Kassette abzuklappen, kann es zu Beschädigungen an Kassette und/oder UK kommen).





Gültig für:

ABKLAPPSYSTEM F30/F90
ABKLAPPSYSTEM EI 30/EI 90

GENERELLER HINWEIS

Eine Brandschutzdecke erfüllt nur in ordnungsgemäß geschlossenem Zustand ihre Funktion!

Darüber hinaus bitten wir Sie, die folgenden Punkte bei der Nutzung von FURAL Brandschutzdecken zu beachten.

1. ALLGEMEINE HINWEISE

Benennung

- Brandschutzdeckenelement aus Metall

Systembeschreibung (kurz)

- abklappbare Brandschutzelemente aus Metall
- Auflager der Brandschutzelemente auf umlaufendes G-Profil, stirnseitig auch U-Profil möglich
- Lagerung im geschlossenen Zustand auf Rolle und Drehriegel mit sichtbarer oder unsichtbarer Bedienungsvorrichtung

Anforderung F30/EI 30 bzw. F90/EI 90 von oben oder Anforderung F30/EI 30 von unten

- Die Metalldecken dienen der Erhaltung des Fluchtweges (Flur) über eine Zeitdauer von min. 30 (bzw. 90) Minuten im Falle eines Brandes im Deckenhohlraum.
- Die Metalldecken schützen den Deckenhohlraum mit den dort befindlichen Installationen über eine Zeitdauer von min. 30 Minuten im Falle eines Brandes im Flur

Haustechnische Funktion

- Die Brandschutzelemente aus Metall sind abklappbar und dienen somit der Haustechnik als Zugang zum Deckenhohlraum und den dort befindlichen haustechnischen Installationen.

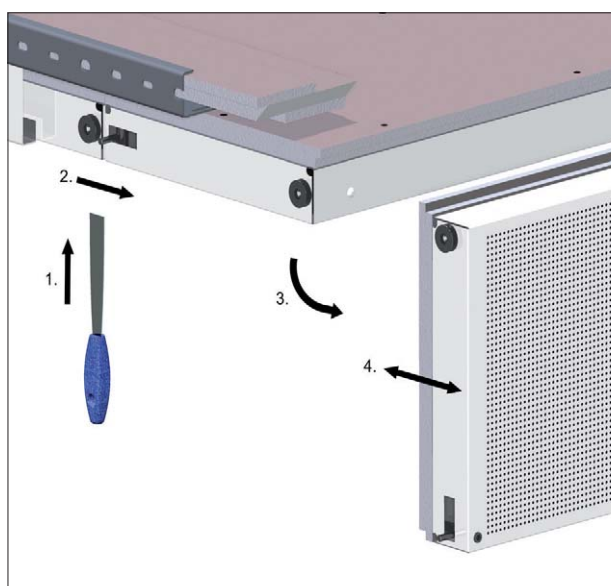
Werkzeug/Hilfsmittel für die Bedienung

- Zum Abklappen der Brandschutzelemente werden benötigt:
 - Sechskant-Inbusschlüssel 5 mm (Drehriegel sichtbar) oder
 - Deckenöffner wie z.B. Niro-Spachtel (Drehriegel unsichtbar)
 - saubere Montagehandschuhe (zur Vermeidung von Fingerabdrücken und Verschmutzungen auf der Sichtfläche)
 - Verwenden Sie Stehleitern oder Gerüste mit ausreichender Höhe. Hier ist besonders auf sicheren Stand zu achten.

2. BEDIENUNG

Öffnen

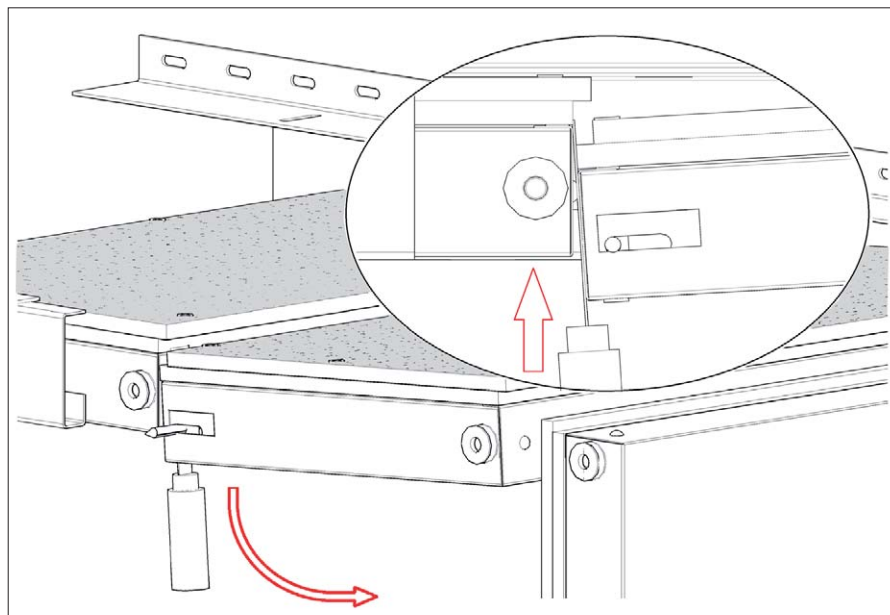
- Das Abklappen der Brandschutzelemente erfolgt in diesem Ablauf:
 1. Aufgrund des hohen Plattengewichtes die Brandschutzelemente nur mit **zwei Personen** öffnen!
 2. Je nach Drehriegelart sind die Elemente mit einem Inbusschlüssel bzw. mit einer Spachtel zu öffnen. Gleichzeitig die Platte in der Mitte sichern.
 3. Den zweiten Drehriegel betätigen und die Platte langsam **ca. 1cm absenken**. Platte nicht sofort vollständig Öffnen!



- Bei der ersten Kassette Niro-Spachtel zwischen die Kassetten bei den Abstandsrippen schieben und die Kassette weiter abklappen (siehe Abb.).

Achtung: (keine scharfen/spitzen Gegenstände wie Teppichmesser oder Malerspachtel verwenden).

- Beim Abklappvorgang darauf achten, dass sich keine Personen oder Gegenstände im Arbeitsbereich befinden.
- Die Platten lassen sich nun auf der Rolle lagernd auf dem G-Profil verschieben. Achtung: Das Brandschutzelement nicht verkanten (immer 90° zum G-Profil)!



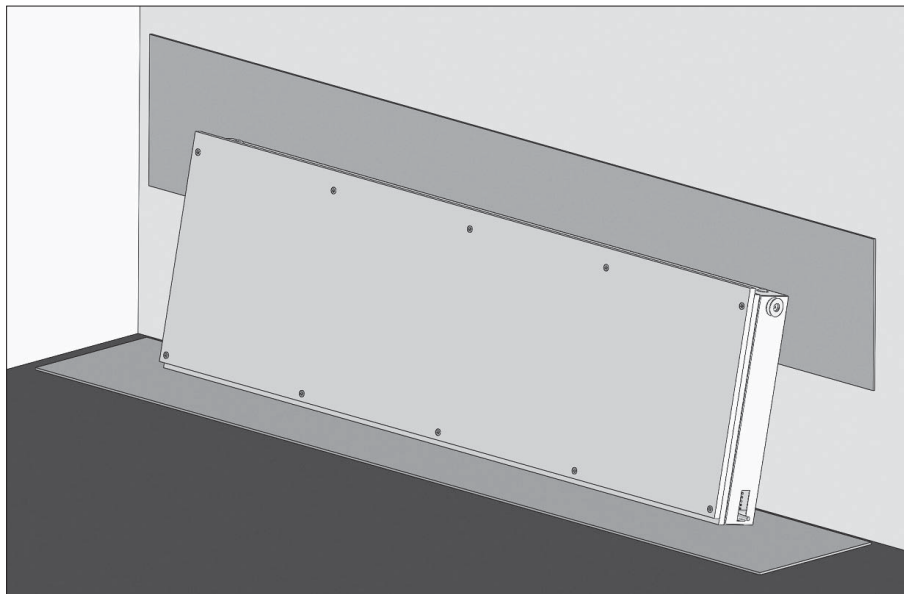
- Auf diese Weise mehrere Platten abklappen, bis die erforderliche Öffnung entsteht. Nicht mehr als 2-3 Platten zusammenschieben, da sonst die Last (Punktlast) auf die G-Profile zu hoch wird. Besser Platten in beide Richtungen verteilen (2 x 2).
- Bei Arbeiten im Deckenhohlraum ist darauf zu achten, dass die Unterkonstruktion nicht beschädigt, zusätzlich belastet oder betreten wird.
- Ein- und Aufbauten dürfen nur von Fachpersonal de/montiert werden.

Schließen

- Vor dem Schließen der Brandschutzelemente ist der aufquellende Dichtstreifen auf Beschädigungen zu prüfen und ggfls. zu ersetzen.
- Das Hochklappen der Brandschutzelemente erfolgt in umgekehrter Reihenfolge (insbesondere auf die sichere Verriegelung der Drehriegel ist zu achten, Drehriegel mit Inbusschlüssel oder mit Spachtel vollständig schließen).
- Es ist zu beachten, dass das Aneinanderschieben der Platten nur „sanft“ erfolgt. Hierzu die Platte leicht an die Längskante der anderen Platte schieben. Evtl. muss die Platte im Bereich der Längsfuge leicht angehoben werden, damit hier die Überdeckung ineinander greift. 3 mm Distanzprägung muss erhalten bleiben. **Kein „Nachdrücken“ der Kassetten!**
- Die Längsfugen zwischen den Platten erhalten mittels der vorhandenen 3mm Distanzprägung ein einheitliches Bild

Nachinstallationen im Deckenhohlraum

- Bei umfangreicheren Nachinstallationen ist u.U. das Abklappen und Verschieben der Brandschutzelemente nicht ausreichend.
- In diesen Fällen empfiehlt sich die Demontage der Kassetten. Beim Aushängen ist zu beachten, dass die GKF-Abdeckung der Kassette nicht an den Aufquellstreifen gestoßen wird (Gefahr der Beschädigung des GKF oder des Streifens).
- Die sachgerechte Zwischenlagerung der Platten ist liegend auf Kassettenlängsseite (Drehriegel unten wegen GKF-Überdeckung). Unterlage zum Schutz der Kassetten vor Beschädigung (siehe Abb.).



Reinigung der Platten

- Grundsätzlich müssen bei der Handhabung der Brandschutzelemente Montagehandschuhe getragen werden.
- Es wird empfohlen, die Brandschutzelemente nach dem Auspacken mit einem antistatischen Tuch (z.B. Vileda) abzuwischen. Somit wird transportbedingt auf der Oberfläche befindlicher (GKF)-Staub vor der Montage entfernt.
Vorteil: Montagehandschuhe bleiben lange sauber und die Deckenfläche ist sofort gereinigt.
- Im Falle von Verschmutzungen der Sichtfläche ein feuchtes - nicht nasses -Tuch verwenden. Ein sanftes Reinigungsmittel kann dazugegeben werden.
- Keine scharfen oder aggressiven Reinigungsmittel (Scheuermilch oder Verdünnung) verwenden – im Zweifel Probe an nicht sichtbarer Stelle durchführen.

Nach der Montage

- Um ein einheitliches Fugenbild zu erhalten kann es notwendig sein, dass die Brandschutzelemente nach der Montage ausgerichtet werden müssen.

3. HINWEISE

Diese Unterlage dient als Richtlinie für den Nutzer. Die Angaben entsprechen dem neuesten Stand und informieren über unsere Produkte und deren Anwendungsmöglichkeiten. Alle Angaben erfolgen ohne Gewähr und nach bestem Wissen. Technische Änderungen vorbehalten. Bilder und Darstellungen dienen nur der Veranschaulichung und nicht als Montageanleitung. Alle Rechte vorbehalten.

Einbauten

Generell geprüft sind der Einbau bzw. die Anbindung von:

- Leuchten (z.B. LED-Leuchte FP-Secure, LED-Leuchtenserie 481)
- Lautsprecher
- Fluchtwegpiktogramme
- Tellerventile
- Brandschutzklappen/Drallauslässe

Verschiedene Einbauten können als Systemteile ab Werk integriert geliefert werden. Dazu gehören eine Auswahl an T5 bzw. LED-Leuchten, Fluchtwegpiktogramme und Lautsprecher.

Weitere Informationen dazu sowie lichttechnische Daten finden Sie auf unserer Website www.fural.com bzw. auf Anfrage, für andere Einbauten werden entsprechende Ausschnitte ab Werk hergestellt.

Ausschreibungstexte

Ausschreibungstexte für die wesentlichen Details finden Sie unter www.fural.com unter Downloads bzw. auf www.ausschreiben.de/katalog/fural/









10 EG 027

MENDING
BROKEN
HEARTS

contact

➤ FURAL Systeme in Metall GmbH
Cumberlandstraße 62, A-4810 Gmunden
www.fural.com, fural@fural.at, fax: -11
+43 / (0) 76 12 / 74 851 - 0



QR-Code scannen und
Ansprechpartner auf der
FURAL-Website finden.



FURAL[®]

Tel. +43 - (0) 7612 - 74 851 - 0

GMUNDEN

Cumberlandstraße 62 • A-4810 Gmunden
Tel. +43 - (0) 7612 - 74 851 - 0 • Fax +43 - (0) 7612 - 74 851 - 11
www.fural.com • fural@fural.at