

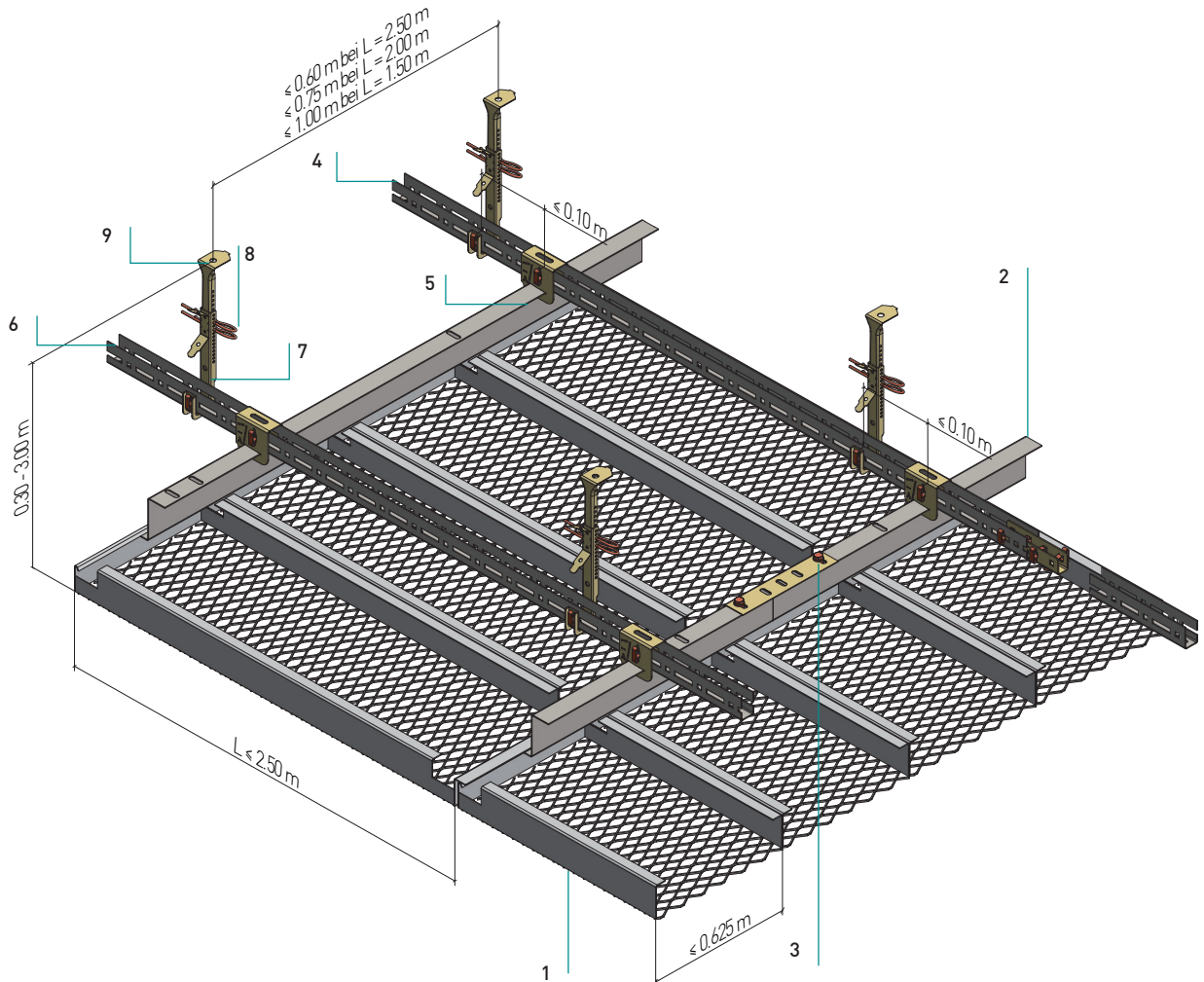
STM KLH-Z 2.2.1.2

STM KLH-Z 2.2.1.2

Streckmetall-Langfeld Z-Einhängesystem  
Métal déployé - Panneaux rectangulaires - Système hook-on

Standardkonstruktion mit Z-Einhängeprofil  
und Noniushänger

Sous-structure standard avec cornière  
perforée - Suspente nonius



Normbedarf pro m<sup>2</sup> (inkl. Artikelnummer)  
Quantité par m<sup>2</sup>

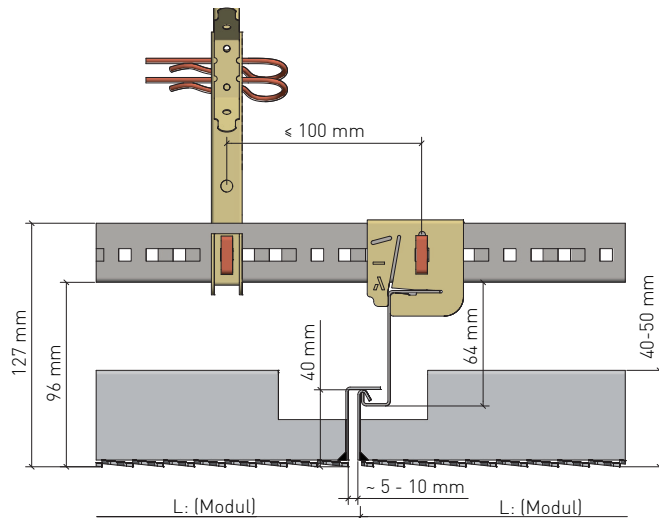
		L=2,5 m	L=2,0 m	L=1,5 m	
Einhängekassette (Typ A / B / C) Cassette hook-on (type A/B/C)	1				
(4050029) Z-Einhängeprofil 60 Profil Z hook-on 60	2	0,40	0,50	0,67	Laufmeter m1
(4060008) Längsverbinder für Z-Einhängeprofil Raccord linéaire profil Z hook-on	3	0,16	0,20	0,27	Stück Pc.
(3490008) U-Rostprofil C20 U-cornière perforée C20	4	1,67	1,33	1,00	Laufmeter m1
(3050158) Kreuzverbinder HT/Z Raccord en croix HT/Z	5	0,67	0,67	0,67	Stück Pc.
(3050094) Steck Clip zu C20 Clip de connexion pour C20	6	1,33	1,33	1,33	Stück Pc.
(3050092) Nonius-Unterteil Nonius inférieur	7	0,67	0,67	0,67	Stück Pc.
(3060032) Sicherungsstift Goupille pour Nonius	8	1,33	1,33	1,33	Stück Pc.
Nonius-Oberteil Nonius supérieur	9	0,67	0,67	0,67	Stück Pc.
(3490011) C20-Längsverbinder, o. Abb. Connecteur C20, s. ill.	10	0,42	0,33	0,25	Stück Pc.

### STM KLH-Z 2.2.1.2

Streckmetall-Langfeld Z-Einhängesystem  
Métal déployé - Panneaux rectangulaires - Système hook-on

#### Ausbildung Kassettenstege

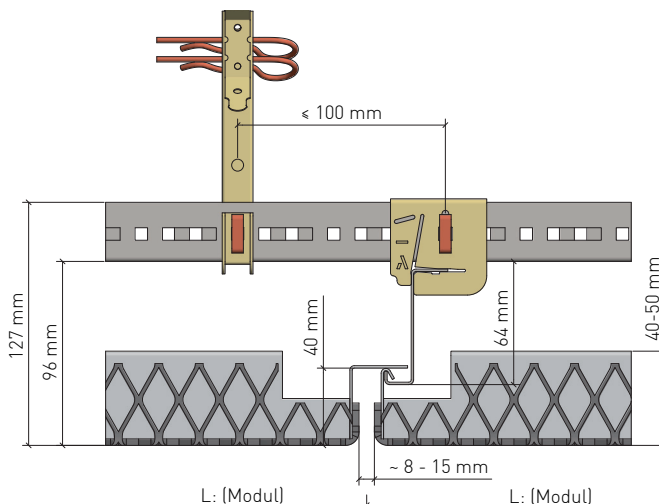
Formation étais de cassette



#### Kassettentyp A

Type de cassette A

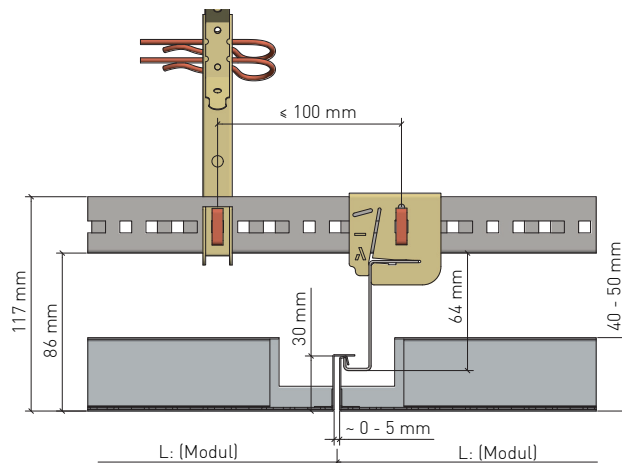
- Streckmetallkassette Stege stumpf geschweißt
- Konstruktionshöhe 127 mm
- Kassettengröße bis 2.500 x 625 mm
- größere Kassettenformate in Abhängigkeit zur Maschengröße auf Anfrage
- Querende UK auch mit CD Profil möglich
- *Cassette en métal déployé à étais soudés bout à bout*
- *Hauteur de construction 127 mm*
- *Taille de cassette jusqu'à 2500 x 625 mm*
- *Formats de cassette supérieurs sur demande selon la taille des mailles*
- *Sous-structure transversale aussi possible avec profil CD*



#### Kassettentyp B

Type de cassette B

- Streckmetallkassette Stege gekantet
- Einhänge- und Aussteifungsprofile innen eingeschweißt
- Konstruktionshöhe 127 mm
- Kassettengröße bis 2.500 x 625 mm
- größere Kassettenformate in Abhängigkeit zur Maschengröße auf Anfrage
- Querende UK auch mit CD Profil möglich
- *Cassette en métal déployé à étais pliés*
- *Profils hook-on et de renfort soudés à l'intérieur*
- *Hauteur de construction 127 mm*
- *Taille de cassette jusqu'à 2500 x 625 mm*
- *Formats de cassette supérieurs sur demande selon la taille des mailles*
- *Sous-structure transversale aussi possible avec profil CD*



#### Kassettentyp C

Type de cassette C

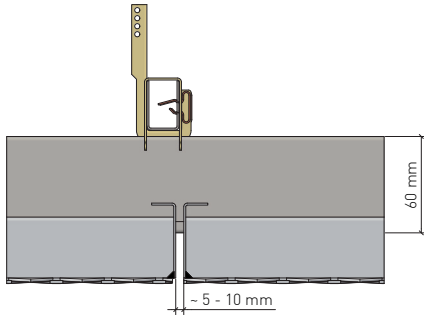
- Kassette aus Stahlblech, Streckgitter eingelegt und fixiert
- Konstruktionshöhe 117 mm
- Kassettengröße bis 1.500 x 500 mm
- größere Kassettenformate in Abhängigkeit zur Maschengröße auf Anfrage
- Querende UK auch mit CD Profil möglich
- *Cassette en tôle d'acier, grille déployée insérée et fixée*
- *Hauteur de construction 117 mm*
- *Taille de cassette jusqu'à 1500 x 500 mm*
- *Formats de cassette supérieurs sur demande selon la taille des mailles*
- *Sous-structure transversale aussi possible avec profil CD*

**STM KLH-Z 2.2.1.2**

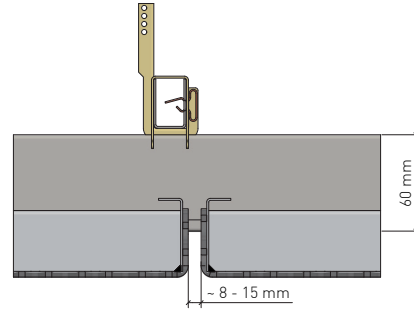
Streckmetall-Langfeld Z-Einhängesystem  
Métal déployé - Panneaux rectangulaires - Système hook-on

**Längsfuge**

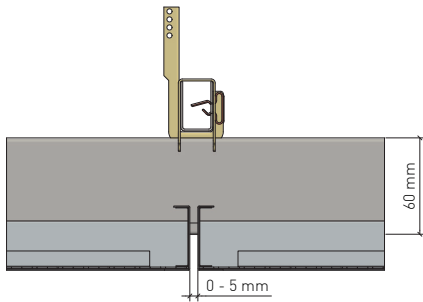
Joint longitudinal



Kassettenlängsfuge bei Kassetten mit stumpf aufgeschweißten Stegen (Typ A)  
Joint longitudinal de cassette pour les cassettes à étais soudés bout à bout (type A)



Kassettenlängsfuge bei Kassetten mit gekanteten Stegen und innen eingeschweißten Profilen (Typ B)  
Joint longitudinal de cassette pour les cassettes à étais pliés et profils soudés à l'intérieur (type B)



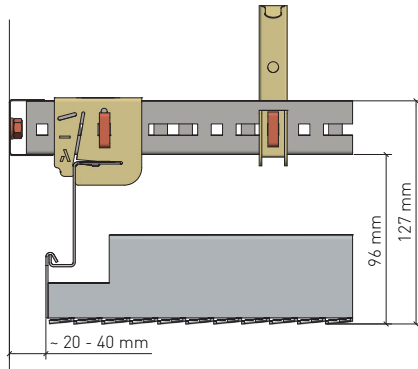
Kassettenlängsfuge bei Kassetten aus Blech mit Streckgitter eingelegt und fixiert (Typ C)  
Joint longitudinal de cassette pour les cassettes en tôle avec grille déployée insérée et fixée (type C)

**STM KLH-Z 2.2.1.2**

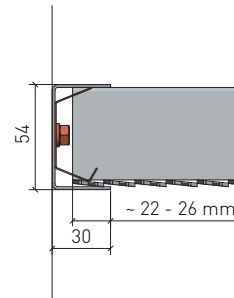
Streckmetall-Langfeld Z-Einhängesystem  
Métal déployé - Panneaux rectangulaires - Système hook-on

**Randabschlüsse**

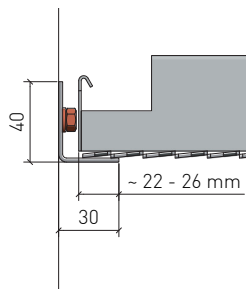
Raccords muraux



Wandanschluss mit offener Fuge [geeignet für Typ A/B/C], die UK gegen seitliches Schwingen nach Bedarf fixieren  
Raccord mural avec joint ouvert (adapté pour type A/B/C), fixer la sous-structure contre l'oscillation latérale si besoin.



Wandanschluss für Anschnittkassetten mit L - Winkel und Niederhalteprofil [geeignet für Kassettentyp A/B/C]  
Raccord mural cassettes coupées avec cornière L et profil de maintien en bas (adapté pour type de cassette A/B/C).



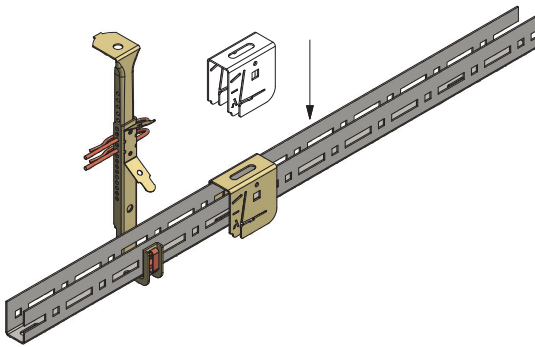
Wandanschluss für ganze Kassette mit Randwinkel  
Raccord mural pour cassette complète avec cornière d'extrémité

**STM KLH-Z 2.2.1.2**

Streckmetall-Langfeld Z-Einhängesystem  
Métal déployé - Panneaux rectangulaires - Système hook-on

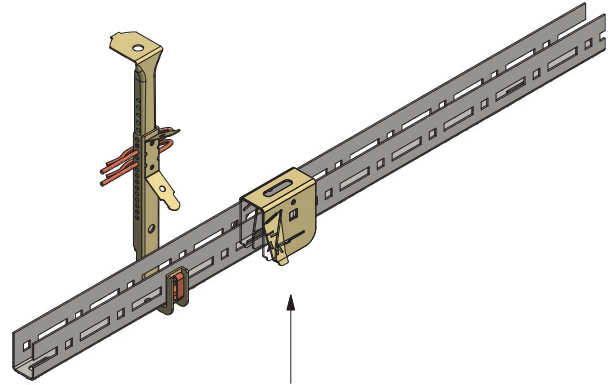
**Montage Kreuzverbinder HT/Z**

Assemblage du raccord en croix HT/Z



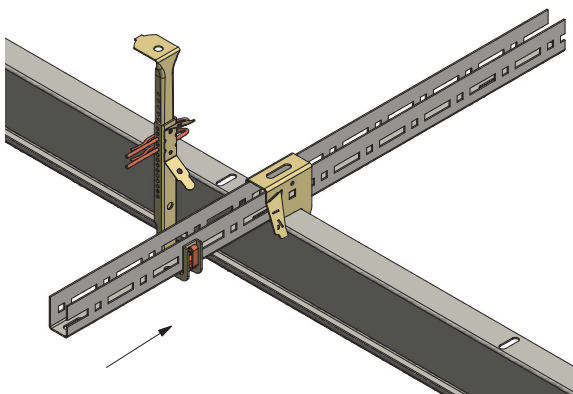
**Schritt 1**  
Étape 1

Kreuzverbinder auf C20-Profil schieben.  
Faites glisser le raccord en croix sur le profil C20.



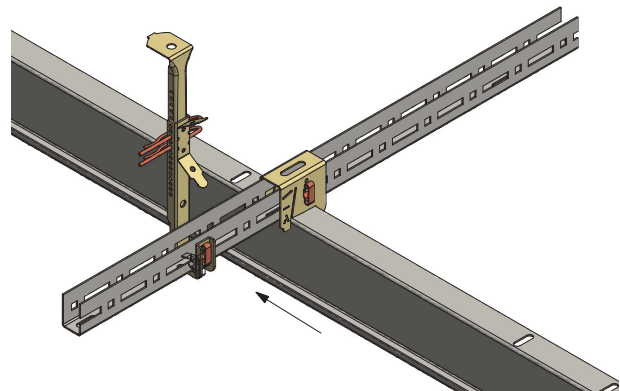
**Schritt 2**  
Étape 2

Sicherungslaschen des Kreuzverbinders aufbiegen.  
Ouvrez par pliage les axes de verrouillage du raccord en croix.



**Schritt 3**  
Étape 3

Z-Profil in Kreuzverbinder einschieben.  
Faire glisser le profil Z dans le raccord en croix.



**Schritt 4**  
Étape 4

Z-Profil durch Herabbiegen der Lasche verspreizen.  
Étendez le profil Z en pliant l'ergot vers le bas.

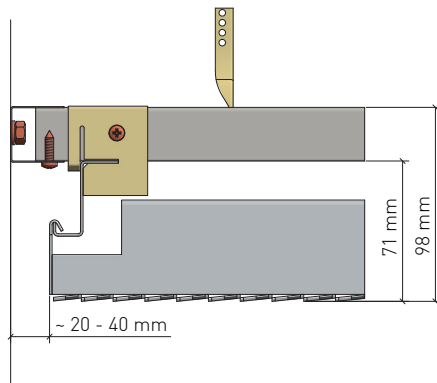
**STM KLH-Z 2.2.1.2**

Streckmetall-Langfeld Z-Einhängesystem

Métal déployé - Panneaux rectangulaires - Système hook-on

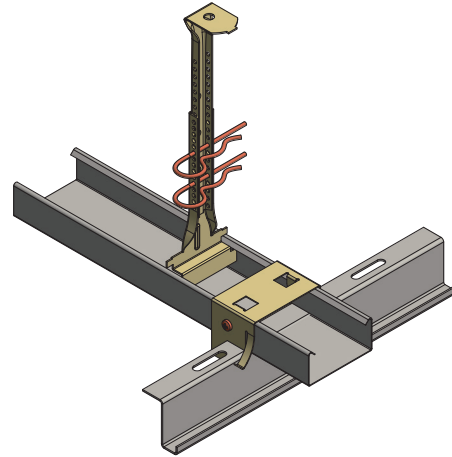
**Alternative UK**

Variante pour sous-structure



Alternative querende UK mit CD Profil, Kreuzverbinder und handelsüblichem Z-Profil L=2.500 mm (für Kassettentyp A/B/C)

Sous-structure alternative transversale avec profil CD, connecteur en croix et profil Z classique L=2.500 mm, avantage joint flexible (pour type de cassette A/B/C)



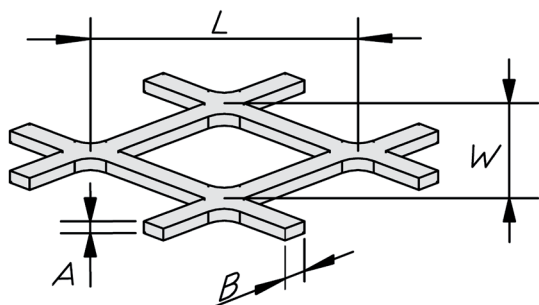
Variante  
Version

- Variante: mit CD-Profil und handelsüblichem Z-Ein-hängeprofil (oberer Schenkel ca. 19 mm) und Kreuzver-binder (AS 60)
- Variante avec profil CD et Profil Z hook-on alternative et raccord en croix (AS 60)

STM KLH-Z 2.2.1.2

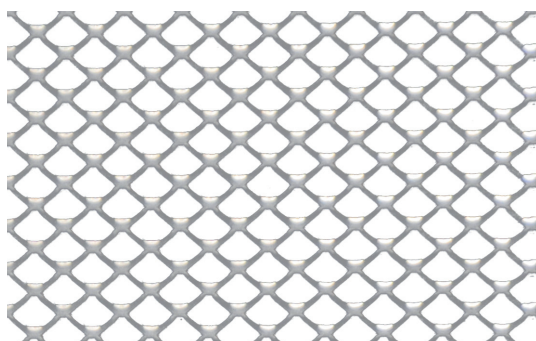
Streckmetall-Langfeld Z-Einhängesystem  
Métal déployé - Panneaux rectangulaires - Système hook-on

Maschenformate  
Formats de mailles

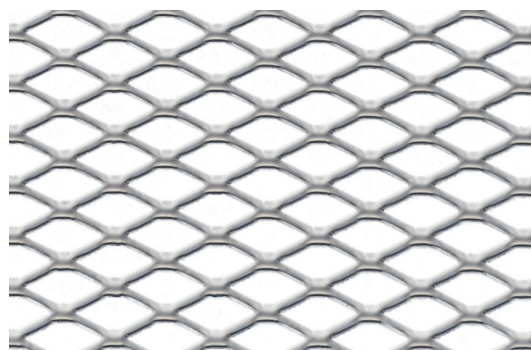


L = Maschenlänge  
W = Maschenbreite  
B = Stegbreite  
A = Stegdicke  
L x W x B x A

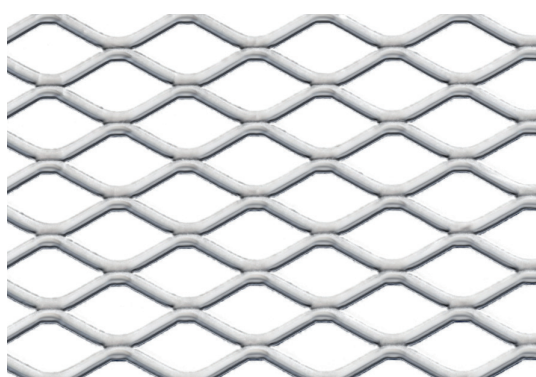
L = Longueur de mailles  
W = Largeur de mailles  
B = Largeur d'étau  
A = Épaisseur d'étau  
L x W x B x A



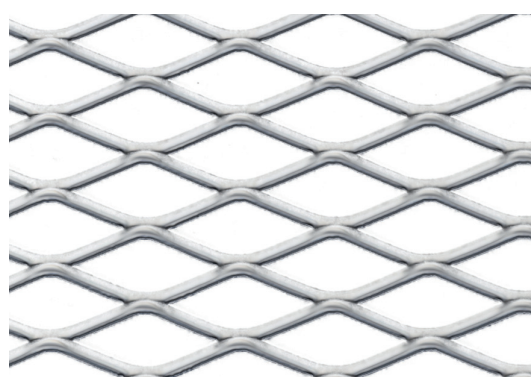
Masche 10 x 7,5 x 1,5 x 1,0 [mm]  
Maille  
freier Querschnitt ca. 60%  
section libre env.



Masche 16 x 8 x 1,5 x 1,0 [mm]  
Maille  
freier Querschnitt ca. 62,5%  
section libre env.



Masche 22 x 12 x 2,0 x 1,5 [mm]  
Maille  
freier Querschnitt ca. 66,7%  
section libre env.



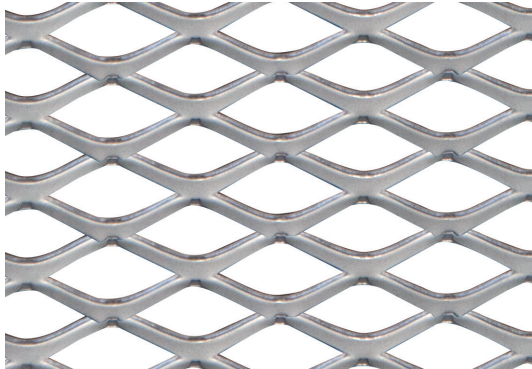
Masche 30 x 12 x 2,0 x 1,5 [mm]  
Maille  
freier Querschnitt ca. 66,7%  
section libre env.



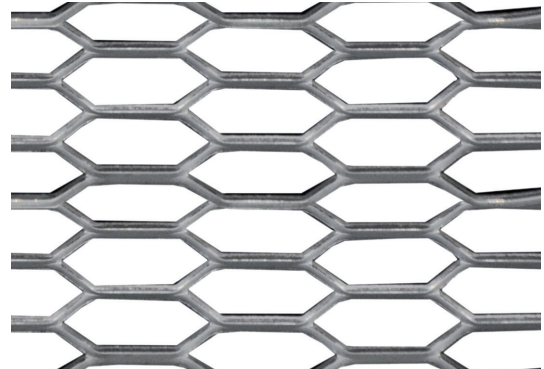
**STM KLH-Z 2.2.1.2**

Streckmetall-Langfeld Z-Einhängesystem  
Métal déployé - Panneaux rectangulaires - Système hook-on

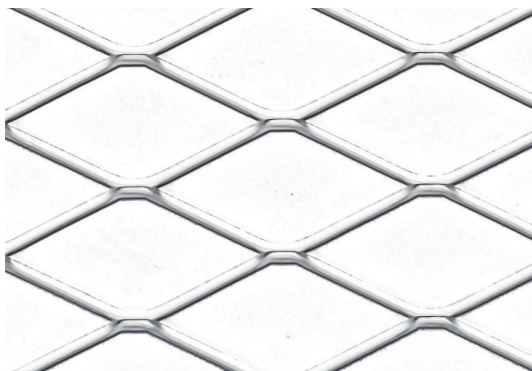
**Maschenformate**  
Formats de mailles



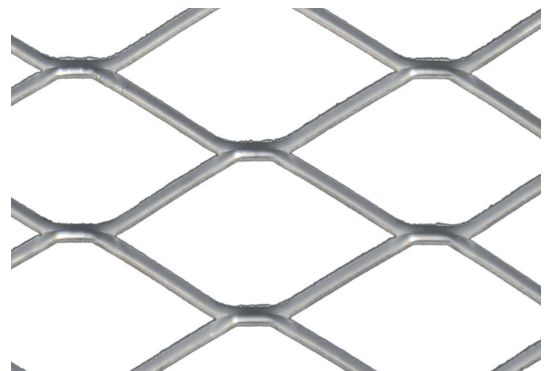
Masche 30 x 15 x 4 x 1,5 [mm]  
Maille  
freier Querschnitt ca. 46,3%  
section libre env.



Masche 44 x 10 x 2 x 1,5 [mm]  
Maille  
freier Querschnitt ca. 60,0%  
section libre env.



Masche 50 x 22 x 2,5 x 1,5 [mm]  
Maille  
freier Querschnitt ca. 77,3%  
section libre env.



Masche 60 x 32 x 3 x 1,5 [mm]  
Maille  
freier Querschnitt ca. 81,3%  
section libre env.

**Weitere Maschenformate auf Anfrage**  
Autres formats de mailles sur demande

**STM KLH-Z 2.2.1.2**

Streckmetall-Langfeld Z-Einhängesystem  
Métal déployé - Panneaux rectangulaires - Système hook-on

**Material**

## Matière

Verzinktes Stahlblech  
Acier galvanisé

**Brandverhalten**

## Classe feu

A1 - nicht brennbar nach EN 13501-1  
A1 - non combustible selon EN 13501-1

**Schallabsorption**

## Absorption acoustique

siehe Handbuch Geprüfte Akustik bzw. Datenblatt  
voir documentation «Acoustique certifiée» ou  
fiche technique

**Normen**

## Normes

- Die Komponenten entsprechen der DIN 18168 und der EN 13964 inkl. CE-Kennzeichnung der Standardsysteme.
- Die Produktion erfolgt nach den Richtlinien der TAIM (Technischer Arbeitskreis industrieller Metalldeckenhersteller) sowie der Fural-Werksnormen.
- Les composants sont conformes à la DIN 18168 et à la DIN EN 13964 y compris certification CE des systèmes standards.
- La production se déroule selon directives de la TAIM ainsi que selon normalisations Fural.

**Einlagen/Auflagen**

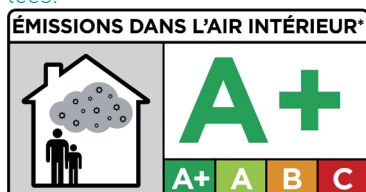
## Inserts/appuis

eingeklebtes Akustikvlies schwarz und Auflagen  
auf Anfrage  
Voile acoustique collé noir et appuis sur demande

**VOC**

## VOC

Die Richtwerte des AgBB - Bewertungsschemas für VOC aus Bauprodukten werden eingehalten.  
Les valeurs indicatives du schéma d'évaluation de l'AgBB (comité d'évaluation de l'impact sur la santé des produits du bâtiment) concernant les composés organiques volatils (COV), sont respectées.

**Deckengewicht pro m²**

## Poids au m²

Stahl ca. 8 kg  
acier env. 8 kg

**Oberfläche**

## Revêtement de surface

Pulverbeschichtet oder mit PARZIFAL-Hydroeinkbrenn-Lackierung, ähnlich jeder RAL oder NCS-Farbe

Thermolaqué après poudrage ou avec hydro-laquage PARZIFAL, coloris similaire RAL ou NCS au choix

**Montage**

## Montage

siehe Montagehinweise Fural, DIN 18168, EN 13964 sowie TAIM.  
voir instructions de montage Fural, DIN 18168, DIN EN 13964 et TAIM.

**Pflegehinweis**

## Instructions de nettoyage

- Trockenreinigung: mit weichem Tuch (z.B. Vileda)
- Feuchtreinigung: mit feuchtem, weichem Tuch, leichtes Reinigungsmittel verwenden. (z.B. Glasreiniger, keine Scheuermilch bzw. Verdünnungen)
- Spezielle Reinigungshinweise auf Anfrage.
- À sec: avec chiffon doux (p.ex. Vileda)
- Humide: chiffon doux humide, légèrement imbibé de produit nettoyant (p. ex. nettoyant de vitre, pas de décapants au diluants)
- Instructions spécifiques sur demande

**Nachhaltigkeit**

## Durabilité

Für unsere Produkte gibt es Umweltdeklarationen (EPDs). Metalle können dem bewährten Metallrecyclingprozess zugeführt werden. Die Recyclingquote bei Stahl beträgt laut EPD 99,4 % und bei Aluminium 85 %.

Il existe des déclarations environnementales (EPD) pour nos produits. Les métaux peuvent être soumis au processus éprouvé de recyclage des métaux. Selon les EPD, le taux de recyclage de l'acier est de 99,4 % et celui de l'aluminium de 85 %.