

KQE 3.1.0.1 T24



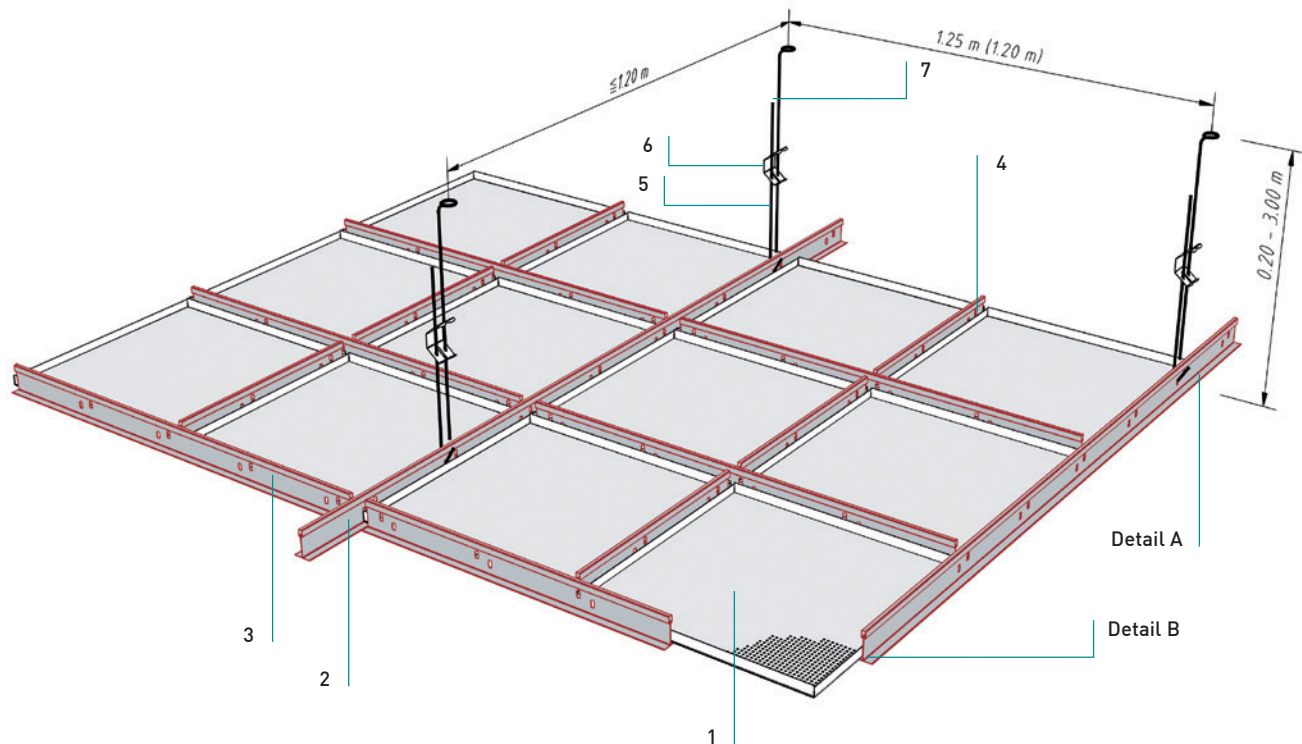
KQE 3.1.0.1 T24

Quadratkassetten – Einlegesystem

Tegels - Inlegsysteem

Einlegekassette für Schiene T 24 - ebene Einlage

T24 vlakke inlegtegel



	Modul 625 Schiene T24	Stk/m ²	Modul 600 Schiene T24	Stk/m ²	
					Normbedarf pro m ²
KQE-Kassette KQE - tegel	1	618 mm Ø	2,56	595 mm Ø	2,78
T-Tragschiene	2	L=3750 mm	0,21	L=3600 mm	0,23
T24 - hoofdprofiel	3	L=1250 mm	1,28	L= 1200 mm	1,39
T-Querschiene	4	L=625 mm	1,28	L=600 mm	1,39
T24 - dwarsprofiel	5				
T-Querschiene	5		0,67		0,70
Abhängedraht mit Haken Snelophanger met haak	6		0,67		0,70
Schnellspannfeder	6		0,67		0,70
Veer voor snelophanger	7		0,67		0,70
Abhängedraht mit Öse Snelophanger met oog	7		0,67		0,70

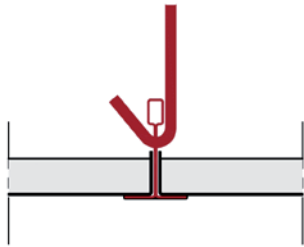
KQE 3.1.0.1 T24

Quadratkassetten – Einlegesystem

Tegels - Inlegsysteem

Details

Details

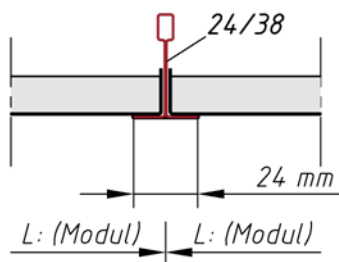
**Detail A**

Detail A

- Montage Abhänger
- Montage snelophanger

Fugen

Voegen

**Detail B**

Detail B

- Auflage auf T-Schiene 24 / 38
- Opleg op T24 profiel

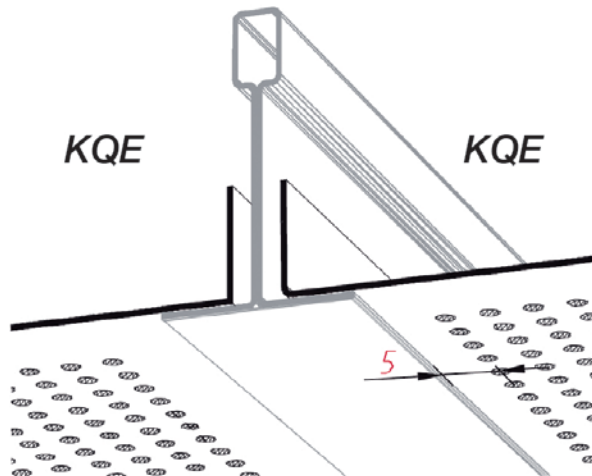
KQE 3.1.0.1 T24

Quadratkassetten – Einlegesystem

Tegels - Inlegsysteem

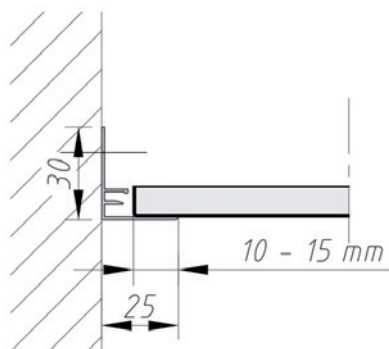
Perforationsrand

Vrije boord

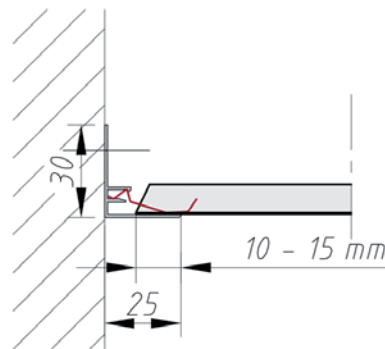


Randabschlüsse

Wandaansluiting



Auflage für ganze Kasette
Opleg met hele tegel



Auflage für Kasette mit Anschnitt
Opleg met versneden tegel

KQE 3.1.0.1 T24

Quadratkassetten – Einlegesystem

Tegels - Inlegsysteem

Material

Materiaal

Verzinktes Stahlblech, Aluminium, Streckmetall
Verzinkt staal, aluminium

Brandverhalten

Brandklasse

A1 - nicht brennbar nach EN 13501-1

A1 - onbrandbaar volgens EN 13501-1

Schallabsorption

Geluidsabsorptie

siehe Handbuch Geprüfte Akustik bzw. Datenblatt
Zie map "Certified Acoustics" resp. Datasheet

Normen

Normen

- Die Komponenten entsprechen der DIN 18168, PN-B-02151-4 und der EN 13964 inkl. CE-Kennzeichnung der Standardsysteme.
- Die Produktion erfolgt nach den Richtlinien der TAIM (Technischer Arbeitskreis industrieller Metalldeckenhersteller) sowie der Fural-Werksnormen.
- De onderdelen voldoen aan DIN 18168 en EN 13964 incl. CE -markering van de standaard systemen.
- De productie verloopt zowel volgens de TAIM richtlijnen als de Fural - bedrijfsnormen.

Deckengewicht pro m²Plafondgewicht per m²

Aluminium ca. 5 kg; Stahl ca. 8 kg

Aluminium ca. 5 kg; staal ca. 8 kg

Oberfläche

Oppervlak

Pulverbeschichtet oder mit Parzifal-Hydrorein-
brenn-Lackierung, ähnlich jeder RAL oder
NCS-Farbe

Poedercoating of met Parzifal-hydro-inbrandlak,
in willekeurig welke RAL- of NCS-kleur

Montage

Montage

siehe Montagehinweise Fural, DIN 18168, EN
13964 sowie TAIM.

Zie montage-instructies Fural, DIN 18168, DIN EN
13964 en TAIM.

Pflegehinweis

Onderhoudsinstructies

- Trockenreinigung: mit weichem Tuch
(zB. Vileda)
- Feuchtreinigung: mit feuchtem, weichem
Tuch, leichtes Reinigungsmittel verwenden.
(zB. Glasreiniger, keine Scheuermilch bzw.
Verdünnungen)
- Spezielle Reinigungshinweise auf Anfrage.
- Droog reinigen: met een zachte doek
(bijv. vileda)
- Nat reinigen: met een vochtige en zachte
doek, een mild reinigingsmiddel gebruiken
(bijv. ruitenreiniger, geen schuurmiddelen of
thinner gebruiken)
- Speciale reinigingsinstructies op aanvraag