

KQE 3.1.0.1 T24



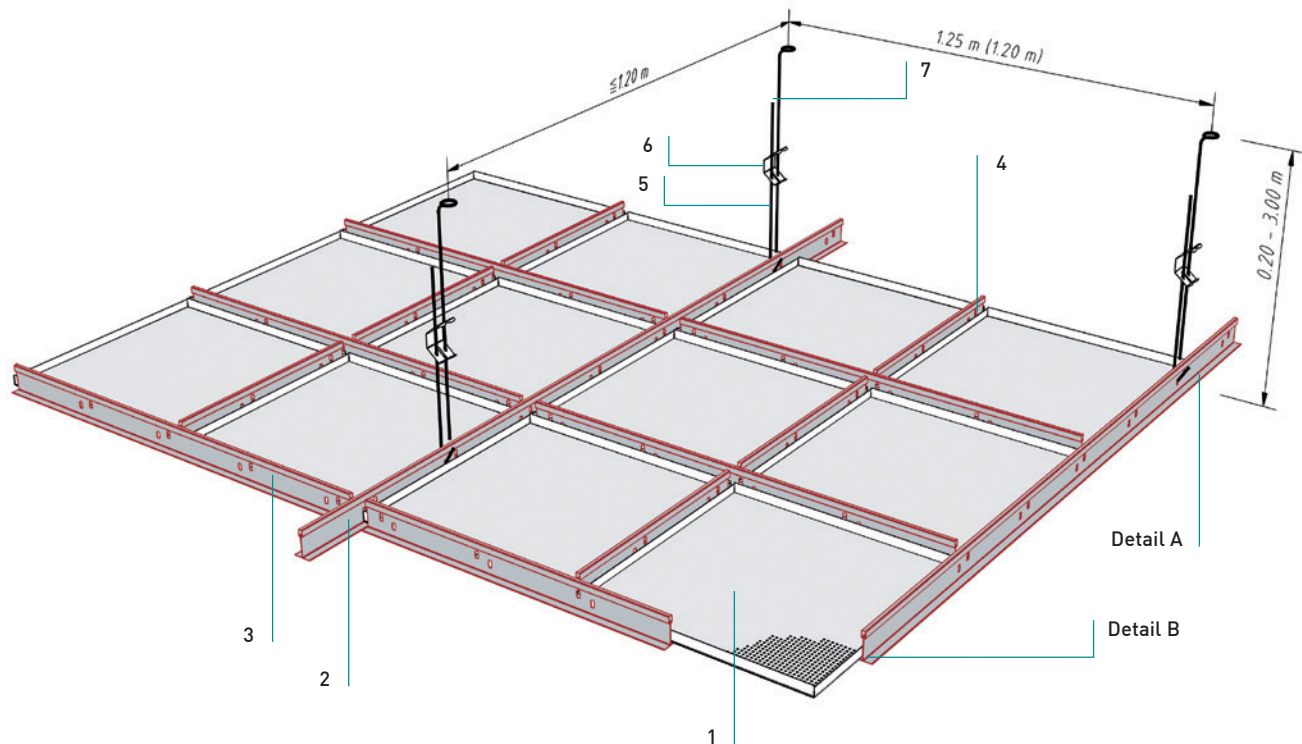
KQE 3.1.0.1 T24

Quadratkassetten – Einlegesystem

Cassettes carrées - Système pour raster en T

Einlegekassette für Schiene T 24 - ebene Einlage

Cassette droite pour profilé T 24



Normbedarf pro m ² Quantité par m ²	Modul 625 Schiene T24		Modul 600 Schiene T24		
		Stk/m ²		Stk/m ²	
KQE-Kassette Cassette KQE	1	618 mm Ø	2,56	595 mm Ø	2,78
T-Tragschiene Porteur T	2	L=3750 mm	0,21	L=3600 mm	0,23
T-Querschiene Traverse T	3	L=1250 mm	1,28	L= 1200 mm	1,39
T-Querschiene Traverse T	4	L=625 mm	1,28	L=600 mm	1,39
Abhängedraht mit Haken Suspente à réglage rapide avec crochet	5		0,67		0,70
Schnellspannfeder Ressort pour suspente à réglage rapide	6		0,67		0,70
Abhängedraht mit Öse Suspente rapide à oeillet	7		0,67		0,70

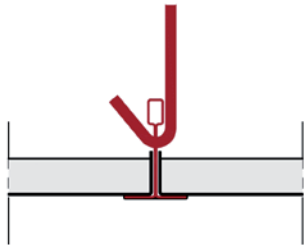
KQE 3.1.0.1 T24

Quadratkassetten – Einlegesystem

Cassettes carrées - Système pour raster en T

Details

Détails

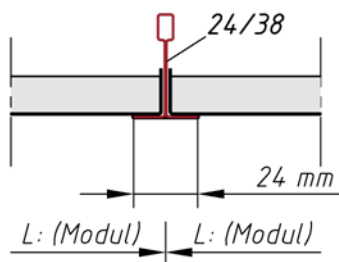
**Detail A**

Détail A

- Montage Abhänger
- Montage suspendue

Fugen

Joints

**Detail B**

Détail B

- Auflage auf T-Schiene 24 / 38
- Pose sur profil T24 / 38

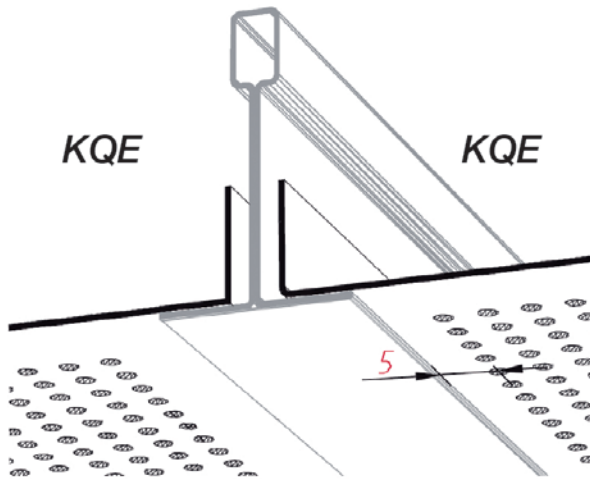
KQE 3.1.0.1 T24

Quadratkassetten – Einlegesystem

Cassettes carrées - Système pour raster en T

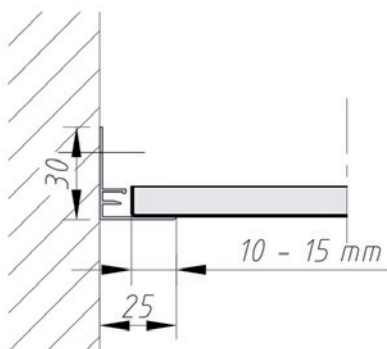
Perforationsrand

Bord non-perforé



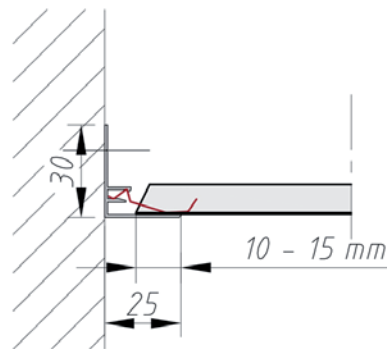
Randabschlüsse

Raccords muraux



Auflage für ganze Kassette

Pose cassette entière



Auflage für Kassette mit Anschnitt

Pose cassette coupée

KQE 3.1.0.1 T24

Quadratkassetten – Einlegesystem

Cassettes carrées - Système pour raster en T

Material

Matière

Verzinktes Stahlblech, Aluminium, Streckmetall
Acier galvanisé, Aluminium, métal déployé

Brandverhalten

Classe feu

A1 - nicht brennbar nach EN 13501-1

A1 - non combustible selon EN 13501-1

Schallabsorption

Absorption acoustique

siehe Handbuch Geprüfte Akustik bzw. Datenblatt
voir documentation «Acoustique certifiée» ou
fiche technique

Normen

Normes

- Die Komponenten entsprechen der DIN 18168, PN-B-02151-4 und der EN 13964 inkl. CE-Kennzeichnung der Standardsysteme.
- Die Produktion erfolgt nach den Richtlinien der TAIM (Technischer Arbeitskreis industrieller Metalldeckenhersteller) sowie der Fural-Werksnormen.
- Les composants sont conformes à la DIN 18168 et à la DIN EN 13964 y compris certification CE des systèmes standards.
- La production se déroule selon directives de la TAIM ainsi que selon normalisations Fural.

Deckengewicht pro m²Poids au m²

Aluminium ca. 5 kg; Stahl ca. 8 kg
aluminium env. 5 kg; acier env. 8 kg

Oberfläche

Revêtement de surface

Pulverbeschichtet oder mit Parzifal-Hydrorein-
brenn-Lackierung, ähnlich jeder RAL oder
NCS-Farbe

Thermolaqué après poudrage ou avec
hydrolaquage PARZIFAL, coloris similaire RAL ou
NCS au choix

Montage

Montage

siehe Montagehinweise Fural, DIN 18168, EN
13964 sowie TAIM.

voir instructions de montage Fural, DIN 18168,
DIN EN 13964 et TAIM.

Pflegehinweis

Instructions de nettoyage

- Trockenreinigung: mit weichem Tuch
(zB. Vileda)
- Feuchtreinigung: mit feuchtem, weichem
Tuch, leichtes Reinigungsmittel verwenden.
(zB. Glasreiniger, keine Scheuermilch bzw.
Verdünnungen)
- Spezielle Reinigungshinweise auf Anfrage.
- À sec: avec chiffon doux (p.ex. Vileda)
- Humide: chiffon doux humide, légèrement
imbibé de produit nettoyant (p. ex. nettoyant
de vitre, pas de décapants au diluants)
- Instructions spécifiques sur demande