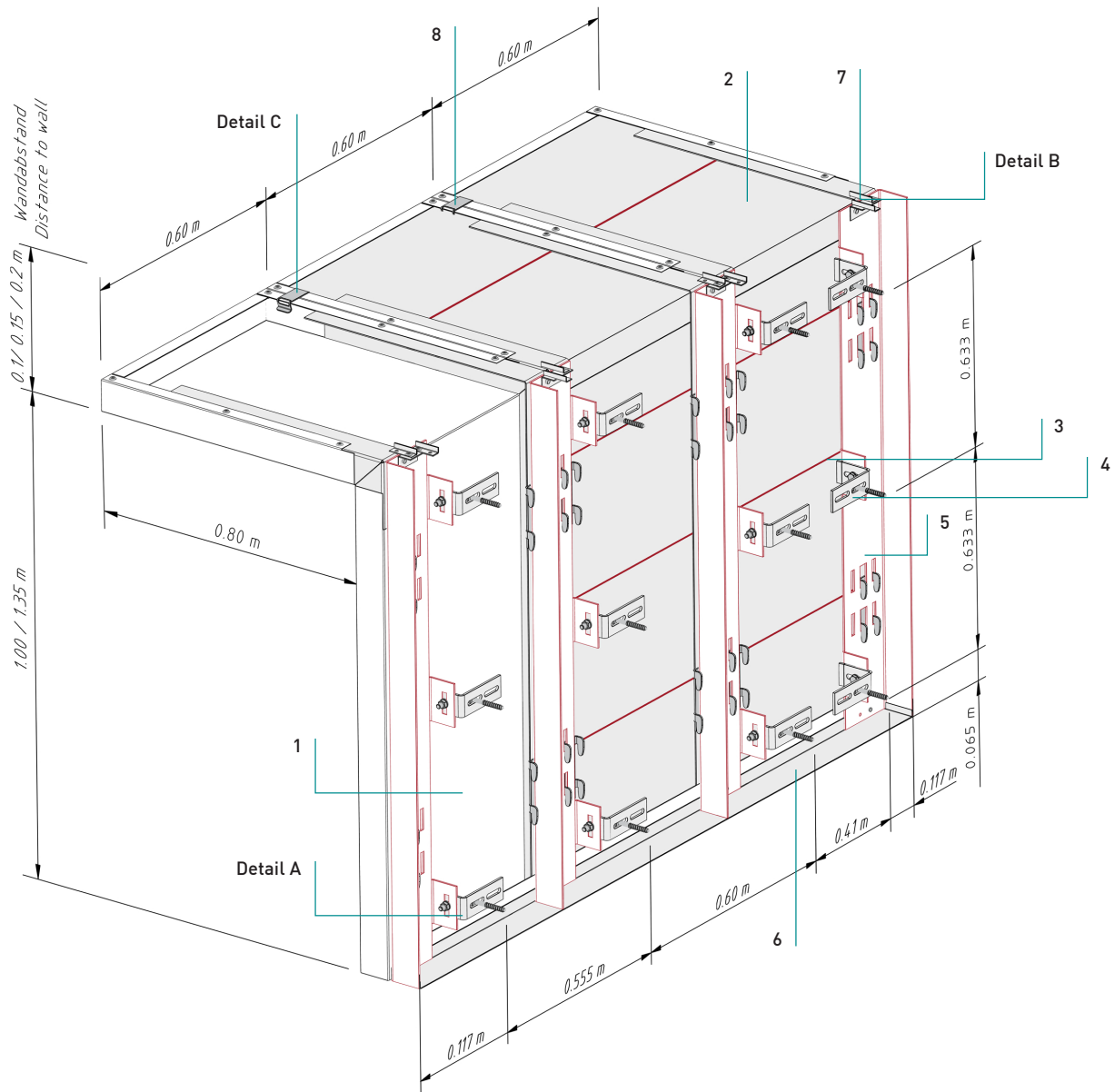


L-ABSORBER

L-förmige Metallelemente - Raumkante zwischen Wand und Decke
Einhängekonstruktion



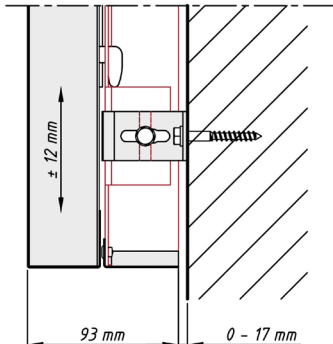
Normbedarf pro Laufmeter

1,00 / 1,35 m

L-Absorber, Wand- Deckenelement für Höhe 1.000/1.350 mm, einteilig	1	1,90	Stück
Schafwolleinlage, faserfrei (werkseitig konfektioniert in L-Absorber)	2		
Klemmbügel (werkseitig montiert)	3		
Universalbefestigungswinkel	4	(L-Absorber x3) +3	Stück
Wandmontageschiene	5	L-Absorber +1	Stück
Abdeckwinkel	6	1	Laufmeter
Aushubsicherung	7	L-Absorber +1	Stück
Verbindungsklammer	8	L-Absorber -1	Stück

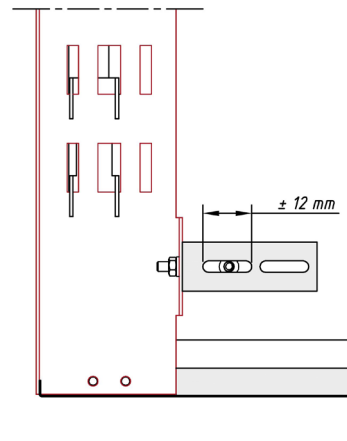
L-ABSORBER

Details

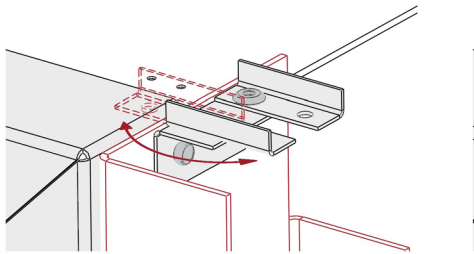


Detail A

- Wandbefestigung, Verstellbereich (Seitenansicht)

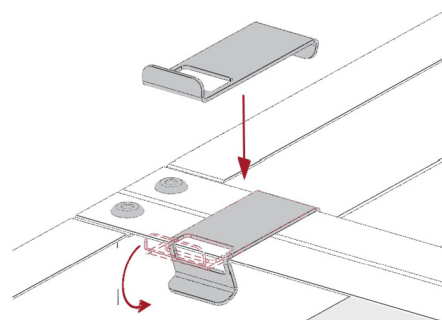


- Wandbefestigung, Verstellbereich (Rückansicht)



Detail B

- Aushubsicherung, nach Einhängen des L-Absorbers schließen (1x je Element)



Detail C

- T-Verbindungsklammer, optional für nicht/selten revidierte Elemente

Material

Verzinktes Stahlblech, Aluminium

Brandverhalten

Metallelement Stahlblech, mit oder ohne Akustikvlies, inkl. Parzifal Beschichtung der Sichtfläche, erreicht die Baustoffklasse „A1“ nach DIN EN 13501-1.

Schallabsorption

Absorberklasse C, siehe Prüfzeugnis

Normen

- Die Produktion erfolgt nach den Richtlinien der Fural-Werksnormen.

Deckengewicht pro lfm

23,5 kg/lfm (1,35 m Elemente)

Oberfläche

Parzifal-Hydroeinbrenn-Lackierung, ähnlich jeder RAL oder NCS-Farbe

Montage

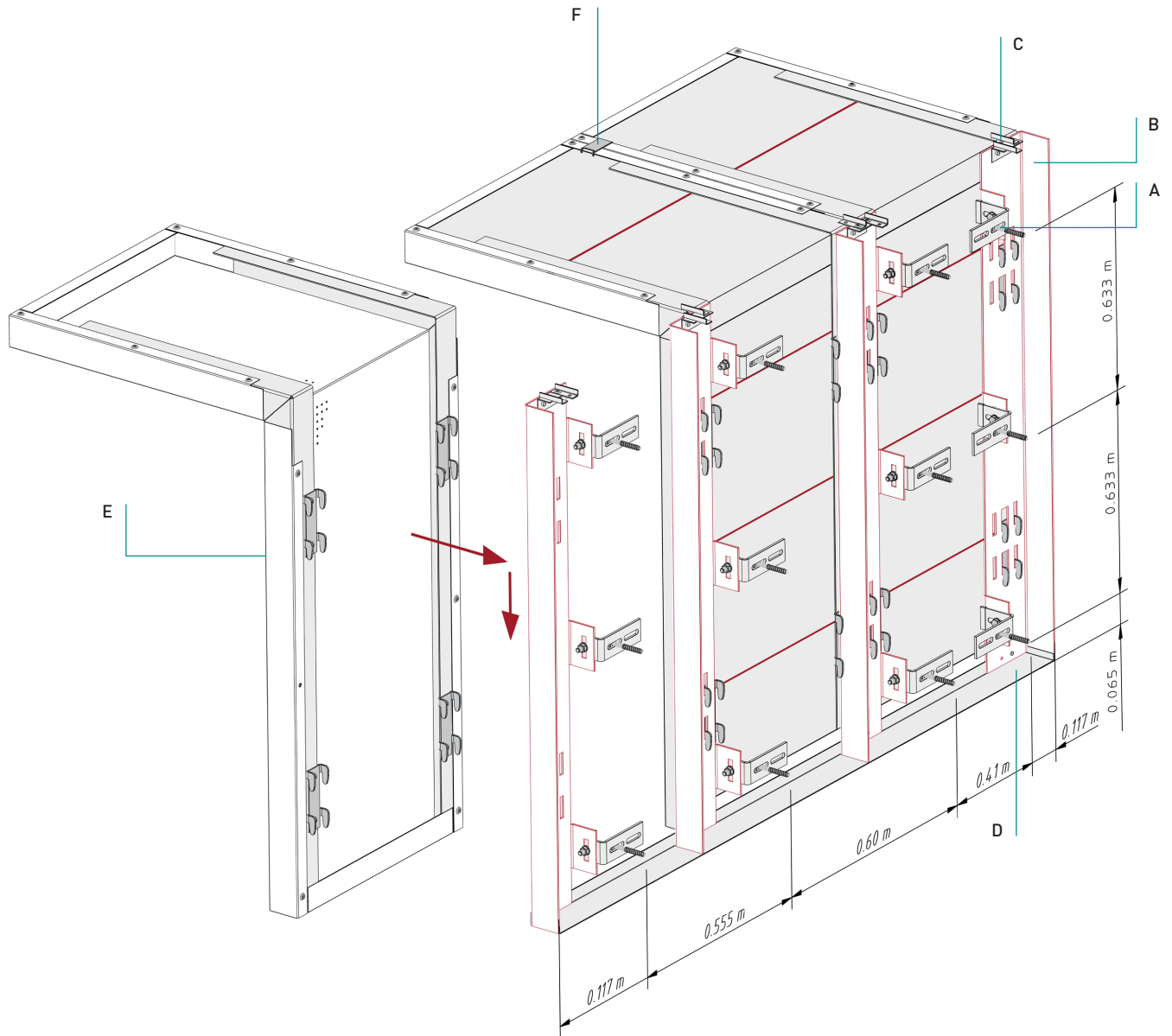
laut Beschreibung

Pflegehinweis

- Trockenreinigung: mit weichem Tuch (zB. Vileda)
- Feuchtreinigung: mit feuchtem, weichem Tuch, leichtes Reinigungsmittel verwenden. (zB. Glasreiniger, keine Scheuermilch bzw. Verdünnungen)
- Spezielle Reinigungshinweise auf Anfrage.

L-ABSORBER

Montage / Einhängefunktion



Die Unterkonstruktion besteht aus Universalbefestigungswinkeln und Wandmontageschienen. Die Universalbefestigungswinkel werden mit für die Wandart geeigneten Befestigungsmitteln befestigt (Achsabstand 0,117 m / 0,555 m / 0,60 m / 0,41 m / 0,117 m). Die Ausrichtung ist dabei immer gleich, nur die erste oder letzte Reihe (links oder rechts außen) wird um 180° gedreht montiert **A**. An den Universalbefestigungswinkeln werden Wandmontageschienen mit Schrauben M6 verschraubt (lotrecht, fluchtend). Dabei ist die Ausrichtung wieder gleich, nur die erste oder letzte Schiene (links oder rechts außen) wird um 180° gedreht montiert **B**. Oben werden die Aushubsicherungen mit je zwei Nieten (4 x 10) an den Wandmontageschienen vernietet **C**. Im unteren Bereich werden die Abdeckwinkel an den Wandmontageschienen vernietet (4 x 10) **D**. Nun werden die L-Absorber in die Konstruktion eingehängt **E** und mit den Aushubsicherungen (1x je Element) gesichert. Optional werden im vorderen, horizontalen Bereich Verbindungsclammern montiert **F**.

L-ABSORBER

Produkteigenschaften

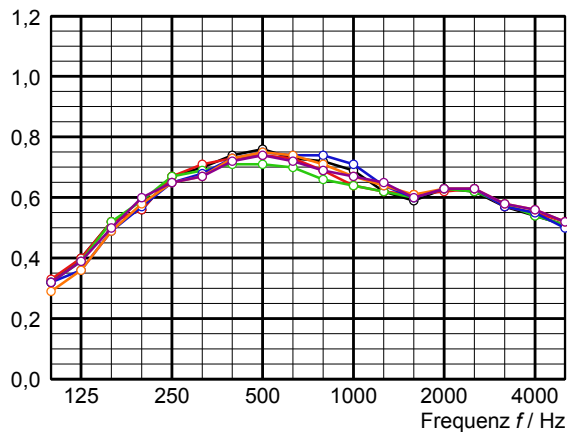
Produktbeschreibung:

Das L-förmige Absorberelement besteht aus Metallelementen, die rechtwinklig zueinander in der Raumkante zwischen Wand und Decke angeordnet werden. Die Befestigung der Absorberelemente erfolgt ausschließlich an der Wand, um die Decke statisch nicht zu belasten. Durch die einteilige Ausführung ergibt sich ein exaktes Fugenbild und eine schnelle Montage. Der Abstand der Metallelemente zur Decke ist variabel. Die Metallelemente sind rückseitig mit Vlies kaschiert. Zur Hohlraumbedämpfung werden 60 mm dicke Akustikeinlagen eingelegt.



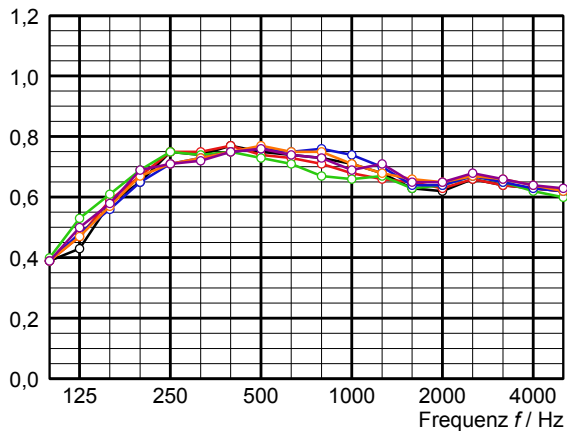
Akustik:

Die L-Absorber überzeugen mit hoher akustischer Wirksamkeit und hochwertiger Optik. Eines der wichtigsten Kriterien für die Qualität eines Raumes ist die optimale Raumakustik.



Akustikeigenschaften Mikroperforation 0704 | Rg 0,7-3,0: mit Akustikvlies und Schafwolle Schallabsorberklasse: C

- Aufbau 1: Länge Wand 1.000 mm, Aufbauhöhe 100 mm, $\alpha_w = 0,65$, NRC = 0,70
- Aufbau 2: Länge Wand 1.000 mm, Aufbauhöhe 150 mm, $\alpha_w = 0,65$, NRC = 0,65
- Aufbau 3: Länge Wand 1.000 mm, Aufbauhöhe 200 mm, $\alpha_w = 0,65$, NRC = 0,65
- Aufbau 4: Länge Wand 1.350 mm, Aufbauhöhe 100 mm, $\alpha_w = 0,65$, NRC = 0,70
- Aufbau 5: Länge Wand 1.350 mm, Aufbauhöhe 150 mm, $\alpha_w = 0,65$, NRC = 0,65
- Aufbau 6: Länge Wand 1.350 mm, Aufbauhöhe 200 mm, $\alpha_w = 0,65$, NRC = 0,65



Akustikeigenschaften Perforation 2516 | Rg 2,5-5,5: mit Akustikvlies und Schafwolle Schallabsorberklasse: C

- Aufbau 1: Länge Wand 1.000 mm, Aufbauhöhe 100 mm, $\alpha_w = 0,70$, NRC = 0,70
- Aufbau 2: Länge Wand 1.000 mm, Aufbauhöhe 150 mm, $\alpha_w = 0,70$, NRC = 0,70
- Aufbau 3: Länge Wand 1.000 mm, Aufbauhöhe 200 mm, $\alpha_w = 0,70$ (L), NRC = 0,70
- Aufbau 4: Länge Wand 1.350 mm, Aufbauhöhe 100 mm, $\alpha_w = 0,75$, NRC = 0,70
- Aufbau 5: Länge Wand 1.350 mm, Aufbauhöhe 150 mm, $\alpha_w = 0,70$, NRC = 0,70
- Aufbau 6: Länge Wand 1.350 mm, Aufbauhöhe 200 mm, $\alpha_w = 0,70$, NRC = 0,70