



## TOPS

[Bundeswehrkrankenhaus Ulm mit matter PARZIFAL-Oberfläche](#)

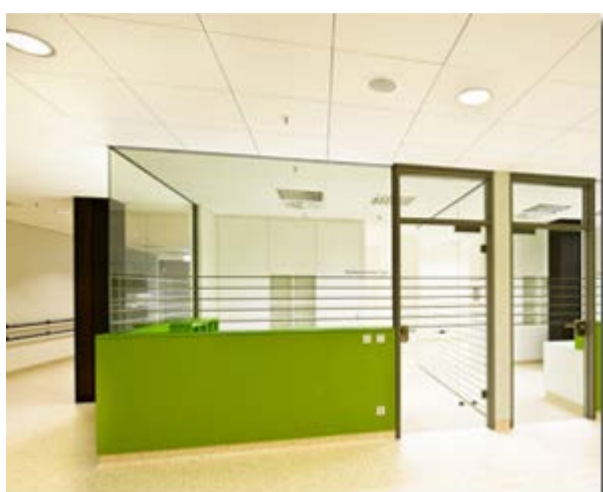
[KLPU Krems - Medizinstudium unter Metalldecken](#)

[Neue Datenblätter für Fensterkassetten online](#)

[Neues Lochbild – 4551](#)

[FURAL wächst – neues Salvagnini Kantzentrum](#)

## Bundeswehrkrankenhaus Ulm mit matter PARZIFAL-Oberfläche



Auf eine Kassettendecke mit "**Fenstereffekt**" setzt man im Bundeswehrkrankenhaus Ulm.

Die Quadratkassettendecke mit hochwertiger, matter **PARZIFAL**-Hydroeinbrennlackierung ist ideal für den Einsatz im Klinikbereich. Die Decke verbindet die akustischen Anforderungen mit Hygiene und optimaler Zugänglichkeit zum Deckenhohlraum.

[zur Bildergalerie](#)

## KLPU Krems - Medizinstudium unter Metalldecken

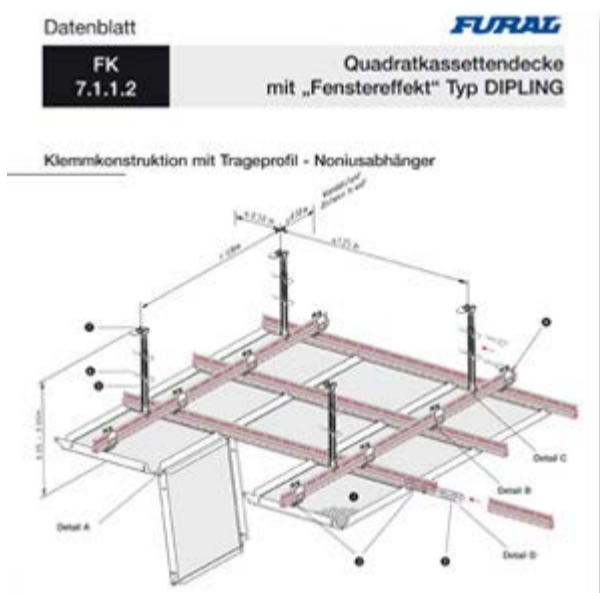


In leichtbronzernem Farbton erscheint das neue Gebäude der **Karl-Landsteiner Privatuniversität für Gesundheitswissenschaften (KLPU)** am Campus Krems.

Entworfen wurde das für 600 Personen ausgelegte Universitätsgebäude vom preisgekrönten Wiener Architekturbüro Delugan Meissl Associated Architects (DMAA). Die Metalldecken in den Hörsälen verbinden **Akustik, Ästhetik und Funktionalität** in optimaler Weise.

[zur Bildergalerie](#)

## Neue Datenblätter für Fensterkassetten online

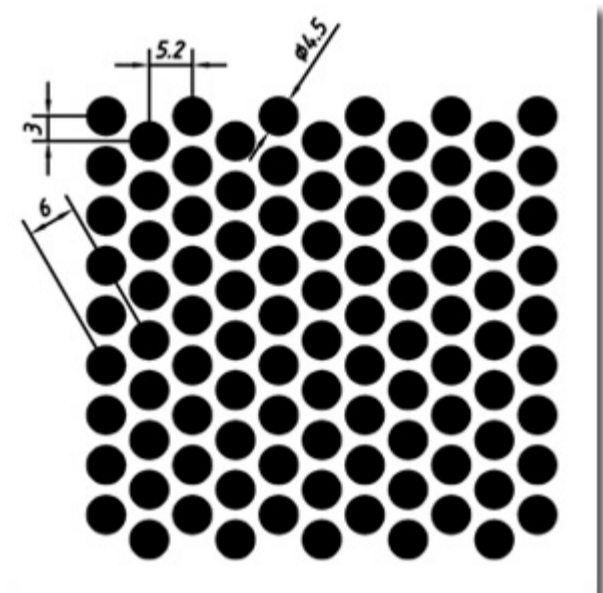


Als "**Metaldecken mit dem Fenstereffekt**" sind die Deckenlösungen von Dipling bekannt und geschätzt. Durch die integrierten **Scharnierkegel** können die Kassetten, ähnlich wie bei einem Fenster, aus dem Deckenverband herausgeschwenkt werden. Die neuen Datenblätter zeigen die wesentlichen Montageschritte und Vorteile der Systeme.

Sowohl **FK-Fensterkassetten** als auch **FLF Langfeldplatten** werden detailliert dargestellt. Die Kassetten der beiden Systeme sind mit **PARZIFAL**-Hydroeinbrennlackierung für ein besonders mattes Erscheinungsbild ausgestattet.

[Datenblätter Fensterkassettendecke](#)

## Neues Lochbild – 4551



FURAL erweitert einmal mehr die Palette an Lochbildern. Die **Perforation 4551** verfügt über einen besonders hohen lochfreien Anteil von 51% bei einem Lochdurchmesser von 4,5 mm. Die Lochung eignet sich sehr gut zum Einsatz als **Lüftungperforation**.

Technische Daten:

- Anordnung: 60°
- Lochdurchmesser: 4,5 mm
- Freier Querschnitt: 51%
- max. Bandbreite: 800 mm
- Perforationsbreite: 627 mm
- DIN Bezeichnung: Rv 4,5 - 6,0

[zum Datenblatt](#)

## FURAL wächst – neues Salvagnini Kantzentrum



Ganz besonders freuen wir uns über das neue **Salvagnini P4 Kantzentrum**.

Die P4 kann Platinen bis zu einer Diagonale von 3.500 mm bei einer maximalen **Kantlänge von 3.200 mm** bearbeiten. Das Kantsystem ist besonders für großformatige Kassetten wie zB. Deckensegel geeignet.

FURAL Systeme in Metall GmbH - Cumberlandstraße 62 - A-4810 Gmunden  
Tel.: +43/ (0) 7612 / 74851-0 - Fax.: +43/ (0) 7612 / 74851-11  
Website: [www.fural.com](http://www.fural.com) - E-Mail: [fural@fural.at](mailto:fural@fural.at)

[Newsletter abbestellen](#)

[Newsletter Anmeldung](#)

[Meine Daten ändern](#)

[Informationspflicht gemäß E-Commerce Gesetz](#)