

KLH 2.2.1.3



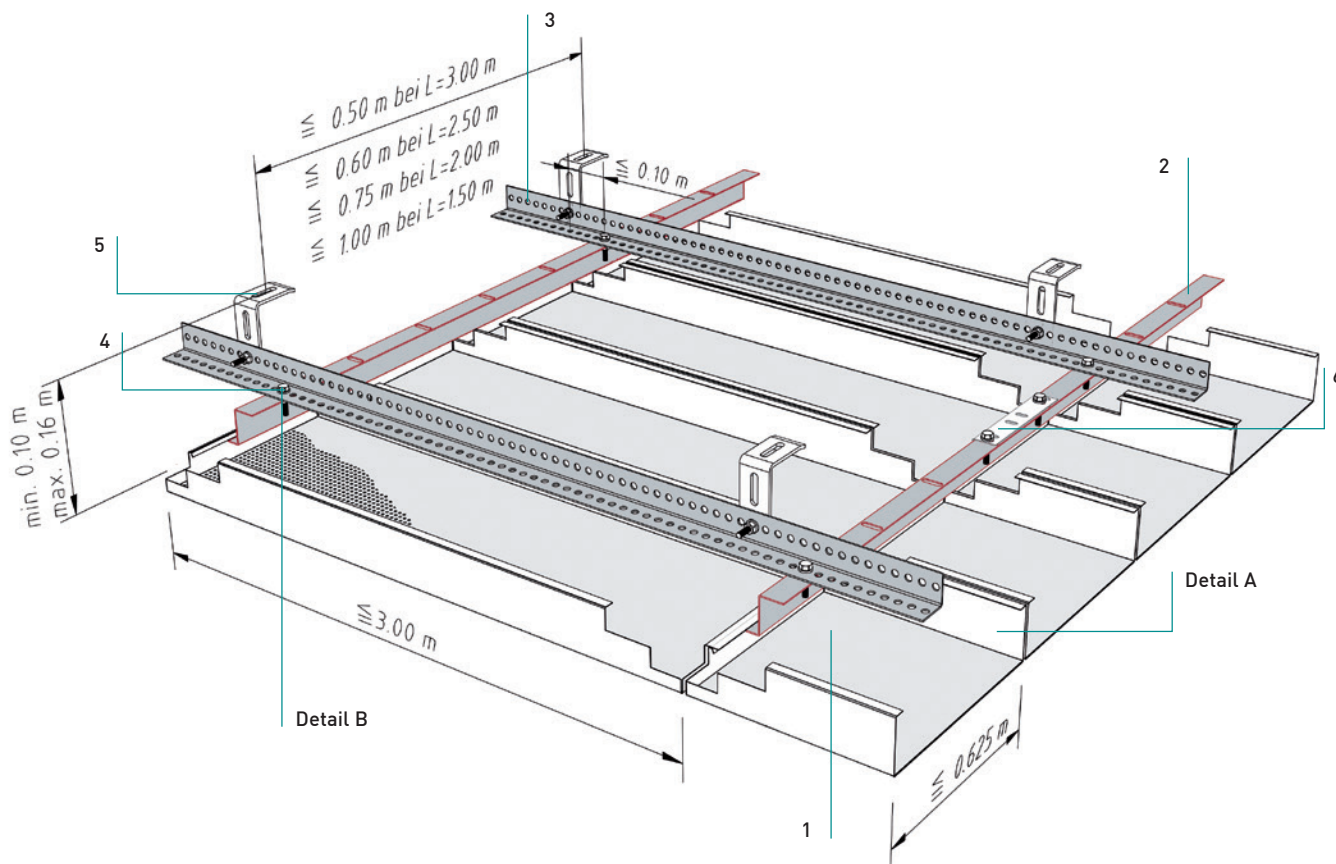
KLH 2.2.1.3

Langfeldkassetten – Einhängesystem

Long span tiles - hang-in system

Standardkonstruktion mit Rostprofil - Kurzabhänger

Standard design with double grid - with short suspension



Normbedarf pro m²

Standard components required per m²

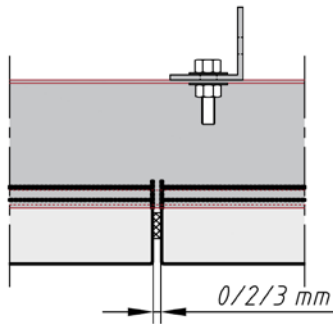
		L=3,0 m	L=2,5 m	L=2,0 m	L=1,5 m	
Einhängekassette	1					
Hang-in tile						
Z-Einhängeprofil 50 (38)	2	0,33	0,40	0,50	0,67	Laufmeter
Z-hang-in-rail 50 (38)						metres
Rostwinkel 30/ 30	3	2,00	1,67	1,33	1,00	Laufmeter
Grid bracket 30/ 30						metres
Sechskantschraube M6	4	1,60	1,66	1,74	1,88	Stück
Hexagon screw M6						units
Universal-Befestigungswinkel	5	0,67	0,67	0,67	0,67	Stück
Universal fastening bracket						units
Längsverbinder für Z-Einhängeprofil	6	0,13	0,16	0,20	0,27	Stück
Main runner connector for Z-hang-in-rail						units

KLH 2.2.1.3

Langfeldkassetten – Einhängesystem
Long span tiles - hang-in system

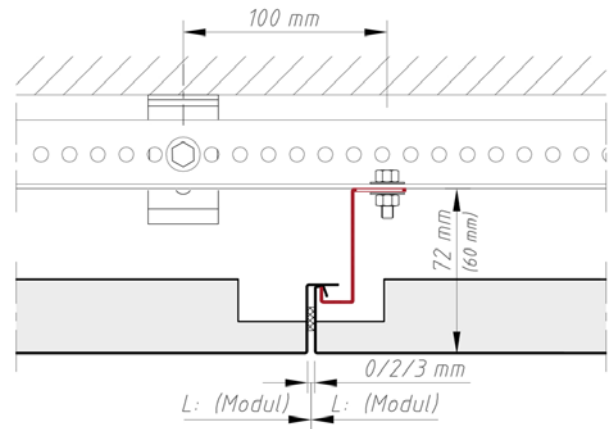
Details

Details



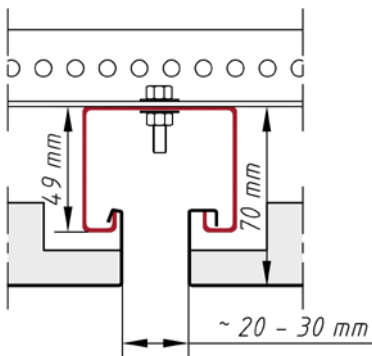
Detail A
Detail A

- Fuge Längssteg
- Joint longitudinal web

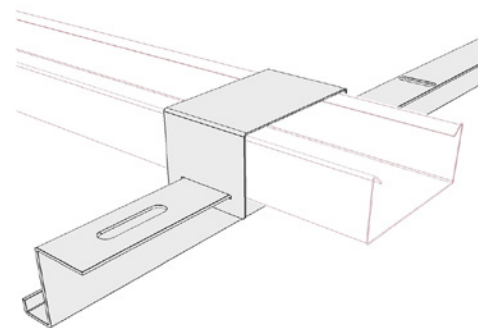


Detail B
Detail B

- maximaler Abstand von Abhänger zur Verschraubung Z-Einhängprofil am Rostwinkel: 100 mm
- Maximum distance from suspension bracket to Z-hang-inrail screw fastening on grid bracket: 100 mm



stirnseitige Schattenfuge
front shadow joint



Variante
Version

- Variante: mit CD-Profil und alternativem Z-Einhängprofil
- Version: with CD-section and alternative Z-hang-in-rail

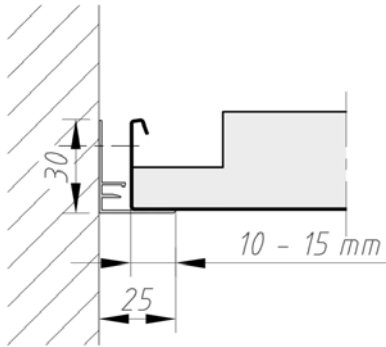
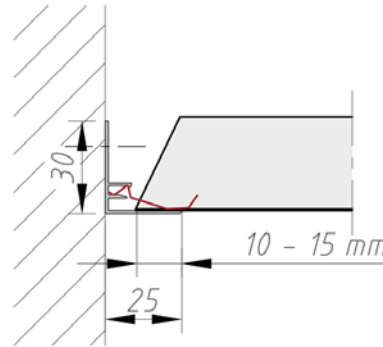
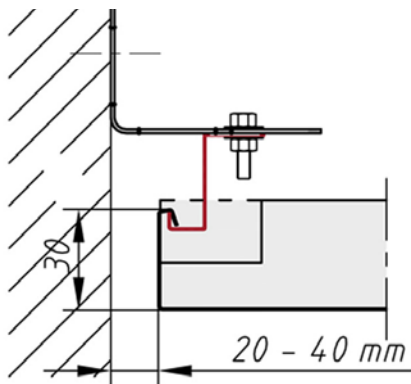
KLH 2.2.1.3

Langfeldkassetten – Einhängesystem

Long span tiles - hang-in system

Randabschlüsse

Wall connection

Auflage für ganze Kassette
Support for entire tileAuflage für Kassette mit Anschnitt
Support for cutted tileAbschluss für ganze Kassette mit Z-Einhängeprofil
wall connection for entire tile with hang-in profile

KLH 2.2.1.3

Langfeldkassetten – Einhängesystem
Long span tiles - hang-in system

Material

Material

Verzinktes Stahlblech
Galvanized steel

Brandverhalten

Fire classification

A1 - nicht brennbar nach EN 13501-1
A1 - not inflammable as prescribed by EN 13501-1

Schallabsorption

Sound absorption

siehe Handbuch Geprüfte Akustik bzw. Datenblatt
See "Certified Acoustics" folder or technical data sheet

Normen

Standards

- Die Komponenten entsprechen der DIN 18168, PN-B-02151-4 und der EN 13964 inkl. CE-Kennzeichnung der Standardsysteme.
- Die Produktion erfolgt nach den Richtlinien der TAIM (Technischer Arbeitskreis industrieller Metalldeckenhersteller) sowie der Fural-Werksnormen.
- The components are conform to the requests of DIN 18168 and DIN EN 13964 incl. CE-marking of standard systems.
- The manufacturing is according to TAIM (Technical Association of Industrial metal ceiling manufactures) and Fural standards.

Brandstabilität

Fire stability

30 Minuten nach NBN 713.020. Nähere Auskünfte auf Anfrage
30 minutes see NBN 713.020

Deckengewicht pro m²

Ceiling weight per m²

Stahl ca. 8 kg
steel app. 8 kg

Oberfläche

Surface

Pulverbeschichtet oder mit Parzifal-Hydroeinkbrenn-Lackierung, ähnlich jeder RAL oder NCS-Farbe
Powdercoated or with PARZIFAL stove enamelling, similar to any RAL or NCS colour

Montage

Installation

siehe Montagehinweise Fural, DIN 18168, EN 13964 sowie TAIM.
see installations instructions Fural, DIN 18168, DIN EN 13964 as well as TAIM

Pflegehinweis

Care instructions

- Trockenreinigung: mit weichem Tuch (zB. Vileda)
- Feuchtreinigung: mit feuchtem, weichem Tuch, leichtes Reinigungsmittel verwenden. (zB. Glasreiniger, keine Scheuermilch bzw. Verdünnungen)
- Spezielle Reinigungshinweise auf Anfrage.
- Dry Cleaning: use soft cloth (wg. Vileda)
- Wet cleaning: use soft damp cloth, use mild detergent (eg. glass cleaner, use no scouring cleaner or thinners)
- Special care instructions on request.