

KLH 2.2.1.2 KÜHL



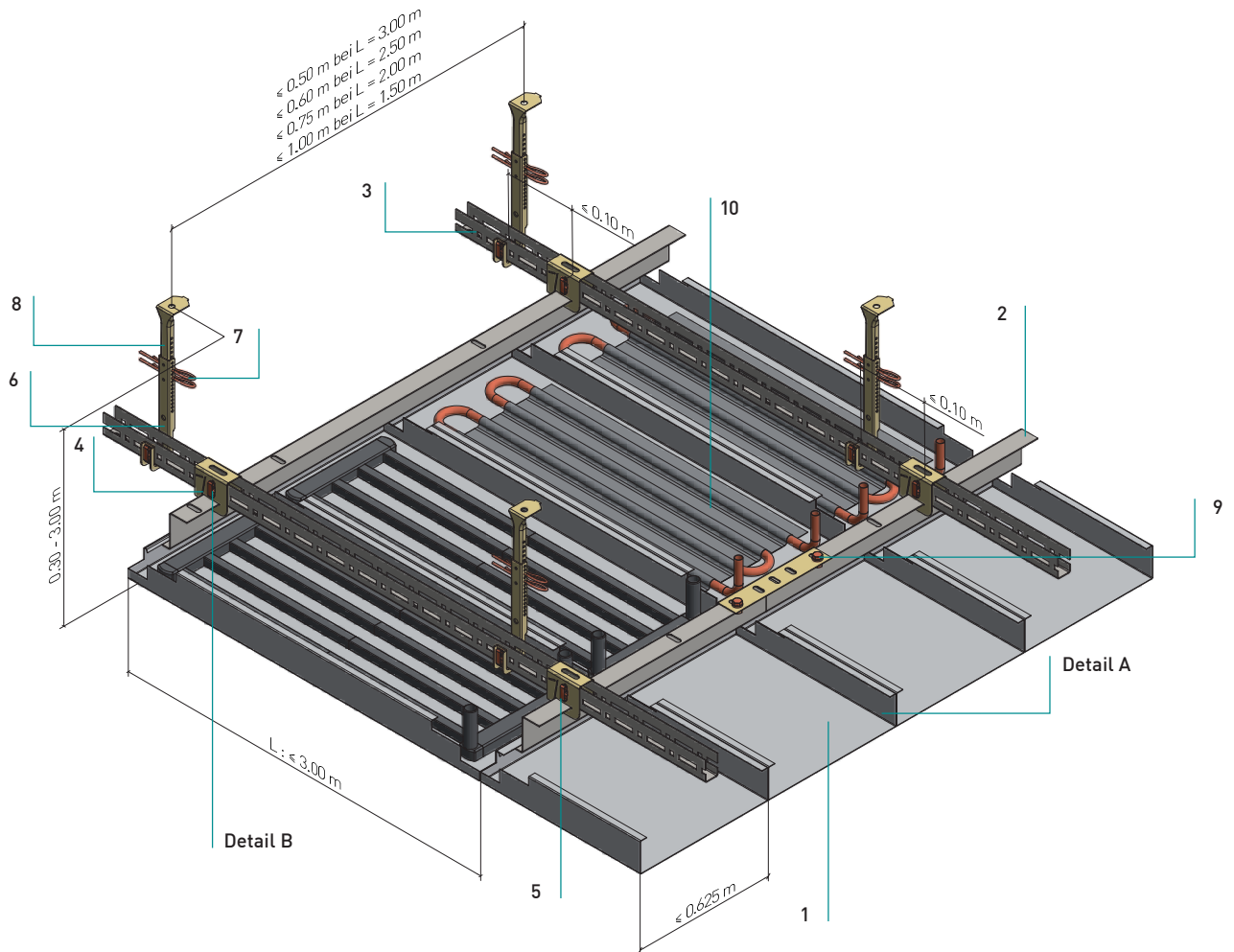
KLH 2.2.1.2 Kühl

Langfeldkassetten – Einhängesystem

Panelen - Inhaaksteem

Kühldecke mit Kupfer- oder Kunststoffsystem

Koelplafond



Normbedarf pro m² (inkl. Artikelnummer)

Normverbruik per m²

L=3,0 m L=2,5 m L=2,0 m L=1,5 m

	L=3,0 m	L=2,5 m	L=2,0 m	L=1,5 m	
Einhängekassette	1				
Inhaakpaneel (4050006) Z-Einhängeprofil 50 (43, 38)	2	0,33	0,40	0,50	0,67
Z-inhaakprofiel 50 (43, 38) (3490008) U-Rostprofiel C20	3	2,00	1,67	1,33	1,00
U-Rostwinkel C20 (3050158) Kreuzverbinder HT/Z	4	0,67	0,67	0,67	0,67
M6 bout (3050094) Steck Clip zu C20	5	1,33	1,33	1,33	1,33
Borgclip C20 (3050092) Nonius-Unterteil	6	0,67	0,67	0,67	0,67
Nonius onderdeel (3060032) Sicherungsstift	7	1,33	1,33	1,33	1,33
Borgstift voor nonius Nonius-Oberteil	8	0,67	0,67	0,67	0,67
Nonius bovendeel (4060008) Längsverbinder für Z-Einhängeprofil	9	0,13	0,16	0,20	0,27
Lengtekoppeling Z-inhaakprofiel Kühlregister	10				
Koelregister (3490011) C20-Längsverbinder, o. Abb. C20 Langsconnector, o. Afb.		0,25	0,25	0,23	0,20
					Stück stuk

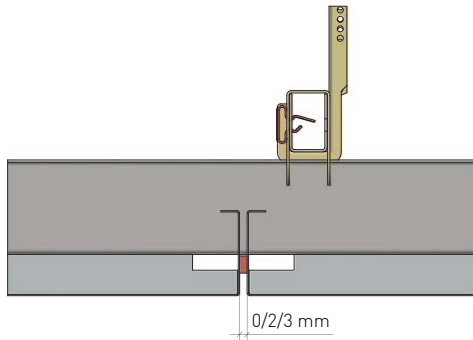
KLH 2.2.1.2 Kühl

Langfeldkassetten – Einhängesystem

Panelen - Inhaaksysteem

Details

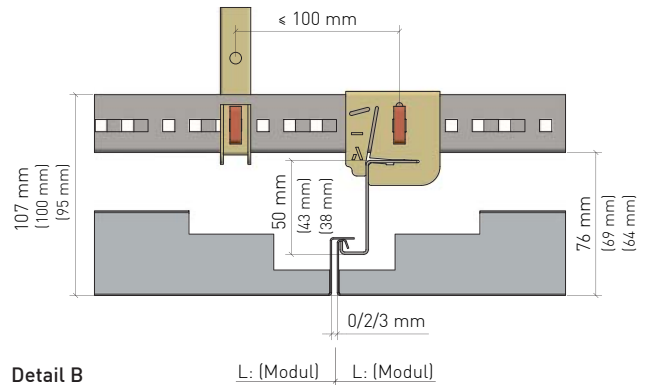
Details



Detail A

Detail A

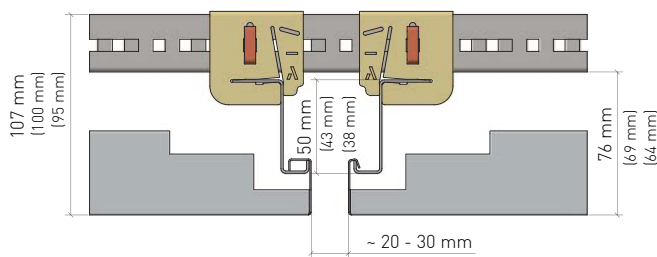
- Fuge Längssteg
- Voeg langskant



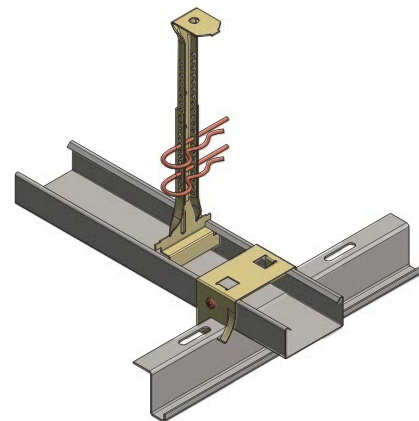
Detail B

Detail B

- maximaler Abstand von Abhänger zur Verschraubung
Z-Einhängeprofil am Rostwinkel: 100 mm
- Maximale afstand tussen hanger en bevestiging
Z-inhaakprofiel: 100 mm



stirnseitige Schattenfuge
schaduwvoeg op kopkant



Variante

Variant

- Variante: mit CD-Profil und handelsüblichem Z-Einhängeprofil (oberer Schenkel ca. 19 mm) und Kreuzverbinder (AS 60)
- Variant: met CD-profiel en alternatieve Z-inhaakprofiel en Krui skoppeling (AS 60)

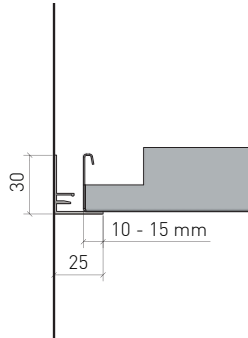
KLH 2.2.1.2 Kühl

Langfeldkassetten – Einhängesystem

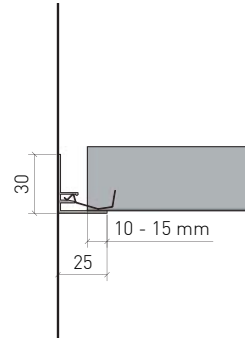
Panelen - Inhaaksysteem

Randabschlüsse

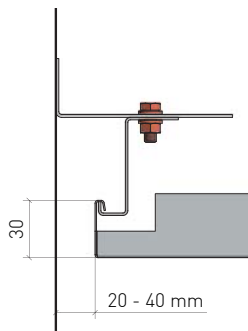
Wandaansluiting



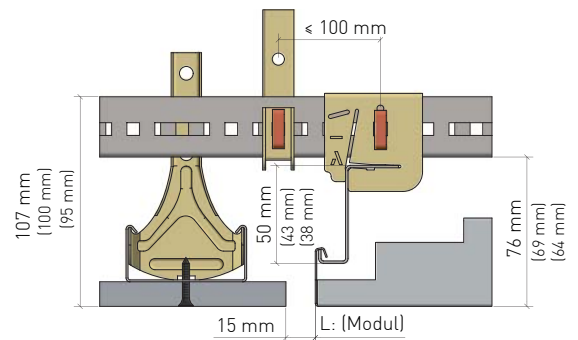
Auflage für ganze Kassette
Opleg met heel paneel



Auflage für Kassette mit Anschnitt
Opleg met versneden paneel



Abschluss für ganze Kassette mit Z-Einhängeprofil
Wandaansluiting paneel met Z-inhaakprofiel



Anschluss Gipskatonfries
Aansluiting gipskarton

KLH 2.2.1.2 Kühl

Langfeldkassetten – Einhängesystem

Panelen - Inhaaksysteem

Material

Materiaal

Verzinktes Stahlblech

Verzinkt staal

Brandverhalten

Brandklasse

A1 - nicht brennbar nach EN 13501-1

A1 - onbrandbaar volgens EN 13501-1

Schallabsorption

Geluidsabsorptie

siehe Handbuch Geprüfte Akustik bzw. Datenblatt

Zie map "Certified Acoustics" resp. Datasheet

Normen

Normen

- Die Komponenten entsprechen der DIN 18168 und der EN 13964 inkl. CE-Kennzeichnung der Standardsysteme.
- Die Produktion erfolgt nach den Richtlinien der TAIM (Technischer Arbeitskreis industrieller Metalldeckenhersteller) sowie der Fural-Werksnormen.
- De onderdelen voldoen aan DIN 18168 en EN 13964 incl. CE -markering van de standaard systemen.
- De productie verloopt zowel volgens de TAIM richtlijnen als de Fural - bedrijfsnormen.

Brandstabilität

Brandstabiliteit

30 Minuten nach NBN 713.020. Nähere Auskünfte auf Anfrage

30 minuten volgens NBN 713.020. Meer info op aanvraag.

Deckengewicht pro m²Plafondgewicht per m²

Stahl ca. 8 kg

staal ca. 8 kg

Oberfläche

Oppervlak

Pulverbeschichtet oder mit Parzifal-Hydroeinbrenn-Lackierung, ähnlich jeder RAL oder NCS-Farbe

Poedercoating of met Parzifal-hydro-inbrandlak, in willekeurig welke RAL- of NCS-kleur

Montage

Montage

siehe Montagehinweise Fural, DIN 18168, EN 13964 sowie TAIM.

Zie montage-instructies Fural, DIN 18168, DIN EN 13964 en TAIM.

Pflegehinweis

Onderhoudsinstructies

- Trockenreinigung: mit weichem Tuch (z.B. Vileda)
- Feuchtreinigung: mit feuchtem, weichem Tuch, leichtes Reinigungsmittel verwenden. (z.B. Glasreiniger, keine Scheuermilch bzw. Verdünnungen)
- Spezielle Reinigungshinweise auf Anfrage.
- Droog reinigen: met een zachte doek (bijv. vileda)
- Nat reinigen: met een vochtige en zachte doek, een mild reinigingsmiddel gebruiken (bijv. ruitenreiniger, geen schuurmiddelen of thinner gebruiken)
- Speciale reinigingsinstructies op aanvraag

KLH 2.2.1.2 Kühl

Langfeldkassetten – Einhängesystem

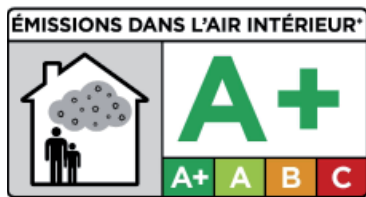
Panelen - Inhaaksysteem

VOC

VOC

Die Richtwerte des AgBB - Bewertungsschemas für VOC aus Bauprodukten werden eingehalten.

De richtwaarden volgens het beoordelingsschema AgBB (Ausschuss zur gesundheitlichen Bewertung von Bauprodukten) wat betreft vluchtige, organische stoffen (VOC).

**Nachhaltigkeit**

Duurzaamheid

Für unsere Produkte gibt es Umweltproduktdeklarationen (EPDs). Metalle können dem bewährten Metallrecyclingprozess zugeführt werden. Recyclingquote bei Stahl 99,4 %, Aluminium 85 % lt. EPD. Voor onze producten zijn er milieuproductverklaringen (EPD's). Metalen kunnen worden gerecycled. Recyclingpercentage bij staal 99,4 %, aluminium 85 % volgens EPD.