

KLH 2.2.1.2 KÜHL



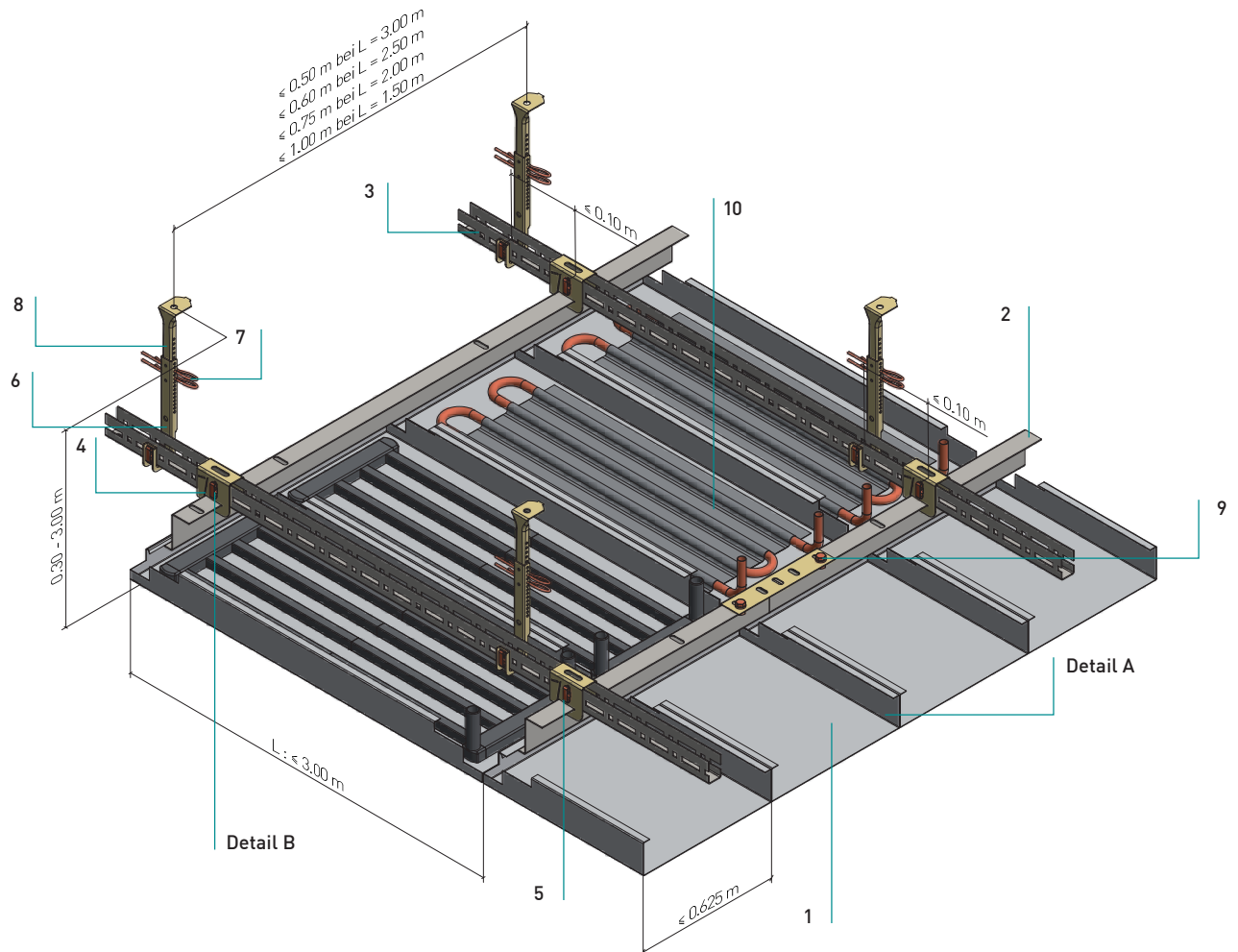
KLH 2.2.1.2 Kühl

Langfeldkassetten – Einhängesystem

Pannelli rettangolari - Sistema a hook on

Kühldecke mit Kupfer- oder Kunststoffsystem

Soffitto radiante con tubature di rame o sintetiche



Normbedarf pro m² (inkl. Artikelnummer)

Elementi standard richiesti per m²

L=3,0 m L=2,5 m L=2,0 m L=1,5 m

	1	L=3,0 m	L=2,5 m	L=2,0 m	L=1,5 m	
Einhängekassette	1					
Pannello a hook on (4050006) Z-Einhängeprofil 50 (43, 38)	2	0,33	0,40	0,50	0,67	Laufmeter ml
Profilo a Z continuo 50 (43, 38) (3490008) U-Rostprofil C20	3	2,00	1,67	1,33	1,00	Laufmeter ml
U-Profilo angolare forato C20 (3050158) Kreuzverbinder HT/Z	4	0,67	0,67	0,67	0,67	Stück pz.
connettore a croce HT/Z (3050094) Steck Clip zu C20	5	1,33	1,33	1,33	1,33	Stück pz.
Clip a innesto per C20 (3050092) Nonius-Unterteil	6	0,67	0,67	0,67	0,67	Stück pz.
Barra asolata inferiore (3060032) Sicherungsstift	7	1,33	1,33	1,33	1,33	Stück pz.
Spinotto di sicurezza Nonius-Oberteil	8	0,67	0,67	0,67	0,67	Stück pz.
Barra asolata superiore (4060008) Längsverbinder für Z-Einhängeprofil	9	0,13	0,16	0,20	0,27	Stück pz.
Sottogiunto per profilo a Z continuo Kühlregister	10					
Serpentina di raffreddamento (3490011) C20-Längsverbinder, o. Abb. Connettore longitudinale C20, o. Fig.		0,25	0,25	0,23	0,20	Stück pz.

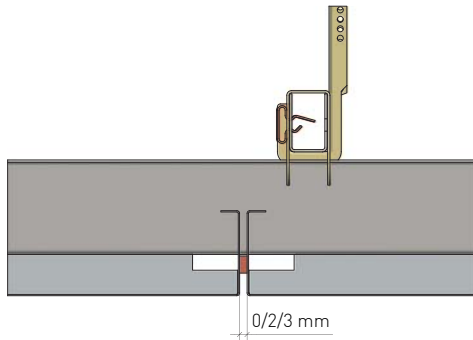
KLH 2.2.1.2 Kühl

Langfeldkassetten – Einhängesystem

Pannelli rettangolari - Sistema a hook on

Details

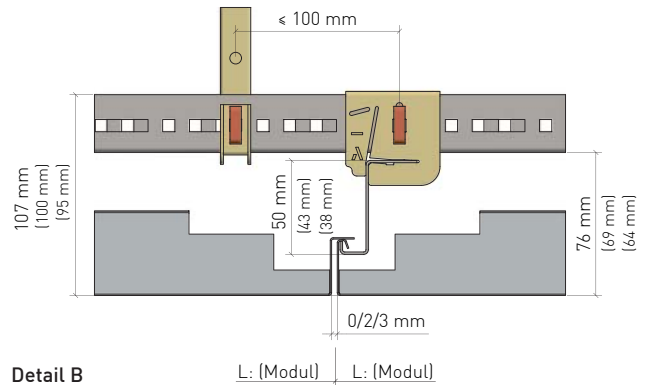
Dettagli



Detail A

Dettaglio A

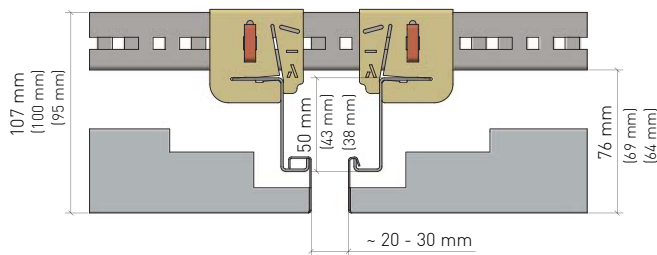
- Fuge Längssteg
- Giunto lati longitudinali



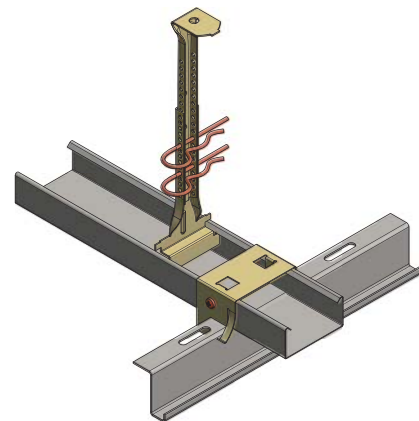
Detail B

Dettaglio B

- maximaler Abstand von Abhänger zur Verschraubung Z-Einhängeprofil am Rostwinkel: 100 mm
- Distanza massima del pendino al fissaggio profilo a Z continuo con profilo angolare forato: 100 mm



stirnseitige Schattenfuge
scuretto di testa



Variante

Variant

- Variante: mit CD-Profil und handelsüblichem Z-Einhängeprofil (oberer Schenkel ca. 19 mm) und Kreuzverbinder (AS 60)
- Variant: con profilo CD e profilo a Z continuo alternativa e connettore (AS 60)

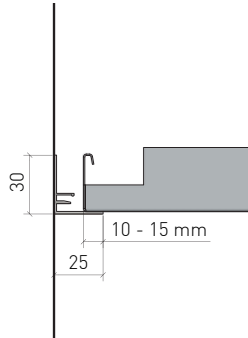
KLH 2.2.1.2 Kühl

Langfeldkassetten – Einhängesystem

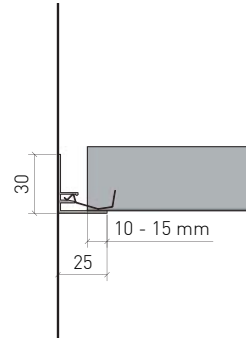
Pannelli rettangolari - Sistema a hook on

Randabschlüsse

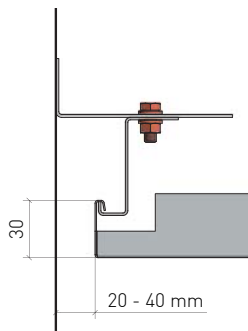
Profili perimetrali



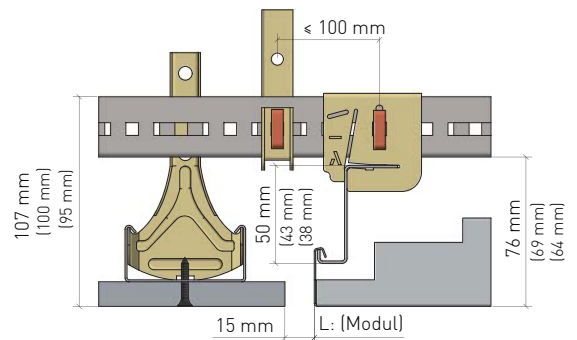
Auflage für ganze Kassette
 Supporto per pannello intero



Auflage für Kassette mit Anschnitt
 Supporto per pannello tagliato



Abschluss für ganze Kassette mit Z-Einhängeprofil
 Raccordo con profilo a Z continuo per pannello intero



Anschluss Gipskatonfries
 Attacco cartongesso

KLH 2.2.1.2 Kühl

Langfeldkassetten – Einhängesystem
Pannelli rettangolari - Sistema a hook on

Material

Materiale
Verzinktes Stahlblech
Acciaio zincato

Brandverhalten

Reazione al fuoco
A1 - nicht brennbar nach EN 13501-1
A1 - non infiammabile sec. EN 13501-1

Schallabsorption

Fonassorbimento
siehe Handbuch Geprüfte Akustik bzw. Datenblatt
Vedere la cartella «Certified Acoustics» e la scheda tecnica

Normen

- Standard
- Die Komponenten entsprechen der DIN 18168 und der EN 13964 inkl. CE-Kennzeichnung der Standardsysteme.
 - Die Produktion erfolgt nach den Richtlinien der TAIM (Technischer Arbeitskreis industrieller Metalldeckenhersteller) sowie der Fural-Werksnormen.
 - I componenti corrispondono alla DIN 18168 e alla DIN EN 13964, incl. la certificazione CE dei sistemi standard
 - La produzione risulta alla direttiva TAIM (Gruppo di lavoro tecnico dei produttori industriali di controsoffitto metallico) come anche la normativa di produzione Fural.

Brandstabilität

Resistenza al fuoco
30 Minuten nach NBN 713.020. Nähere Auskünfte auf Anfrage
30 minuti sec. NBN 713.020. Ulteriori informazioni a richiesta

Deckengewicht pro m²

Peso del soffitto per m²
Stahl ca. 8 kg
Acciaio ca. 8 kg

Oberfläche

Superfici
Pulverbeschichtet oder mit Parzifal-Hydroeinsbrenn-Lackierung, ähnlich jeder RAL oder NCS-Farbe
Verniciato a polvere o con idro-verniciatura a fuoco PARZIFAL, simile a ogni colore RAL o NCS

Montage

Montaggio
siehe Montagehinweise Fural, DIN 18168, EN 13964 sowie TAIM.
Vedi manuale tecnico Fural, DIN 18168, DIN EN 13964 come anche la TAIM.

Pflegehinweis

- Istruzioni di pulizia
- Trockenreinigung: mit weichem Tuch (z.B. Vileda)
 - Feuchtreinigung: mit feuchtem, weichem Tuch, leichtes Reinigungsmittel verwenden. (z.B. Glasreiniger, keine Scheuermilch bzw. Verdünnungen)
 - Spezielle Reinigungshinweise auf Anfrage.
 - Lavaggio a secco: con panno morbido (p.e.Vileda)
 - Lavaggio umido: con panno morbido e umido (p.e.Vileda), usare detergente leggero (non usare detergenti ruvidi o diluenti)
 - Istruzioni speciali per la pulizia a richiesta

KLH 2.2.1.2 Kühl

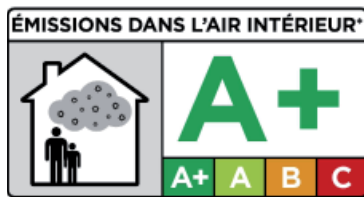
Langfeldkassetten – Einhängesystem

Pannelli rettangolari - Sistema a hook on

VOC**COV**

Die Richtwerte des AgBB - Bewertungsschemas für VOC aus Bauprodukten werden eingehalten.

Vengono rispettati i parametri dello schema di valutazione del regolamento AgBB relativo ai COV derivanti da prodotti edili.

**Nachhaltigkeit****Sostenibilità**

Für unsere Produkte gibt es Umweltproduktdeklarationen (EPDs). Metalle können dem bewährten Metallrecyclingprozess zugeführt werden. Recyclingquote bei Stahl 99,4 %, Aluminium 85 % lt. EPD. Le dichiarazioni ambientali di prodotto (EPD) sono disponibili per i nostri prodotti. I metalli possono essere immessi nel comprovato processo di riciclaggio dei metalli. Tasso di riciclaggio per l'acciaio 99,4 %, alluminio 85 % secondo EPD.