

KQH 2.1.1.3



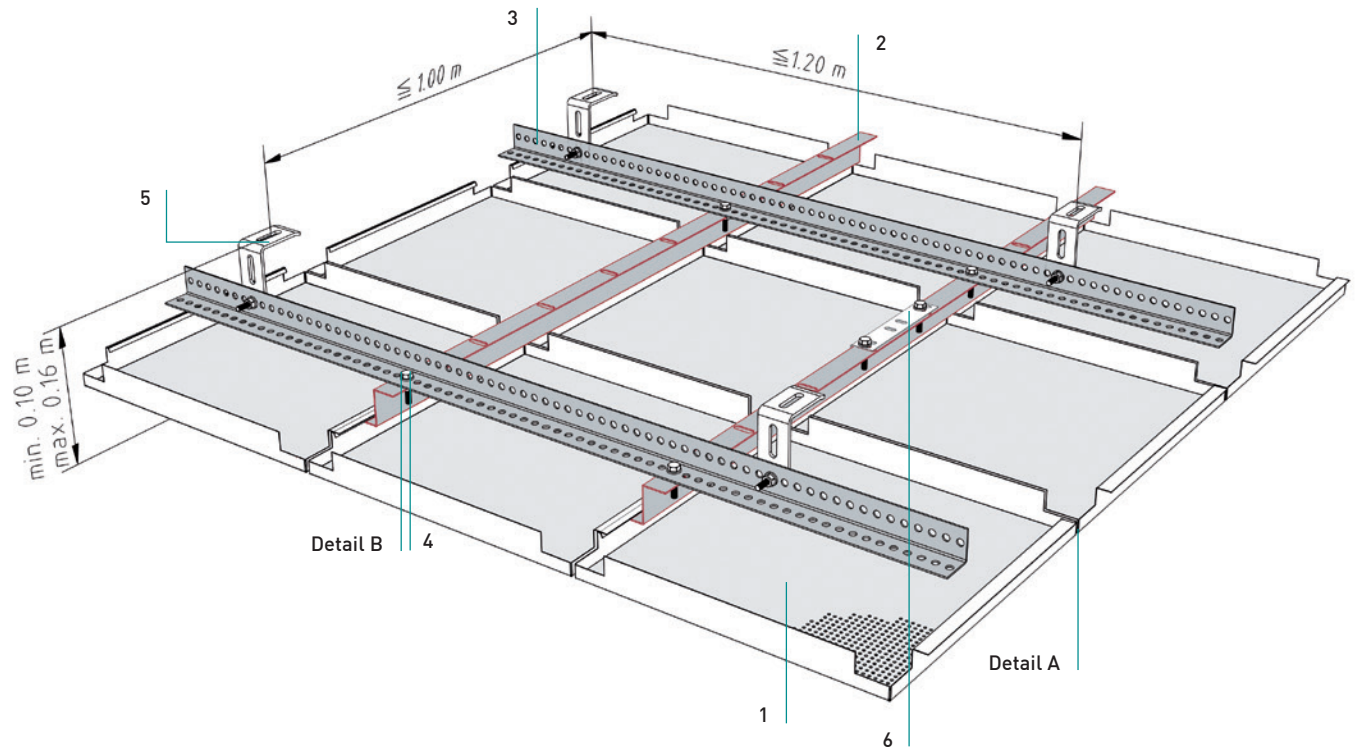
KQH 2.1.1.3

Quadratkassetten – Einhängesystem

Square tiles - hang-in system

Standard mit Rostprofil - Kurzabhänger

Standard design with double grid - short suspension



Normbedarf pro m²

Standard components required per m²

		625	600	
Einhängekassette	1	2,56	2,78	Stück
Hang-in tile				units
Z-Einhängeprofil 50 (38)	2	1,60	1,67	Laufmeter
Z-hang-in-rail 50 (38)				metres
Rostwinkel 30/ 30	3	1,00	1,00	Laufmeter
Grid bracket 30/ 30				metres
Sechskantschraube M6	4	3,71	3,83	Stück
Hexagon screw M6				units
Universal-Befestigungswinkel	5	0,83	0,83	Stück
Universal fastening bracket				units
Längsverbinder für Z-Einhängeprofil	6			
Main runner connector for Z-hang-in-rail				

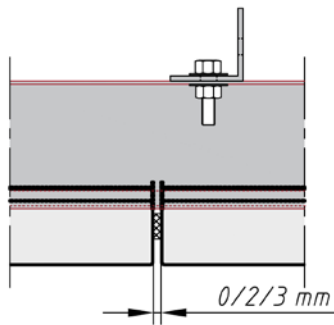
KQH 2.1.1.3

Quadratkassetten – Klemmsystem

Square tiles - hang-in system

Details

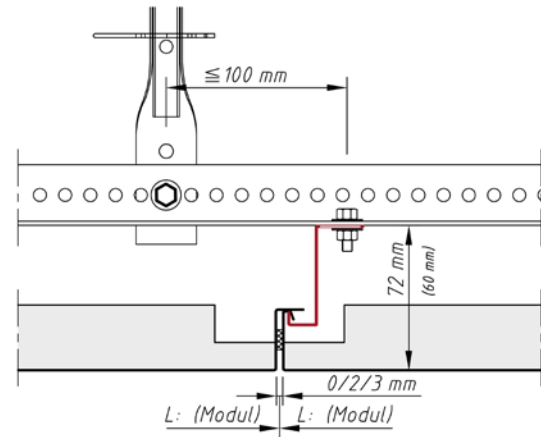
Details



Detail A

Detail A

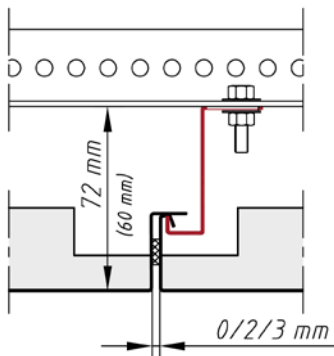
- Fuge Längssteg
- Joint longitudinal web



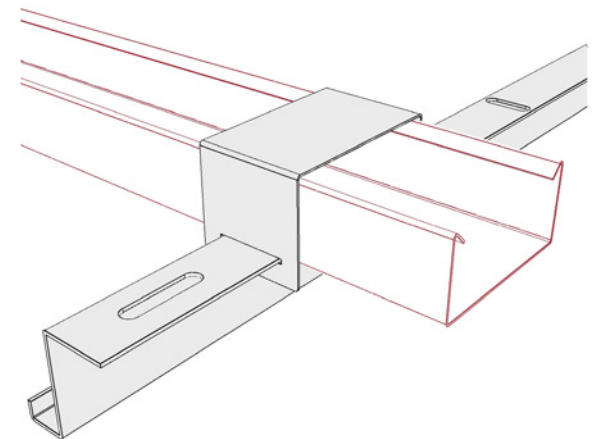
Detail B

Detail B

- maximaler Abstand von Abhänger zur Verschraubung Z-Einhängeprofil am Rostwinkel: 100 mm
- Maximum distance from suspension bracket to Z-hang-inrail screw fastening on grid bracket: 100 mm



Stirnseitige Schattenfuge
Front shadow joint



Variante

Version

- mit CD-Profil und alternativem Z-Einhängeprofil
- with CD-section and alternative Z-hang-in-rail

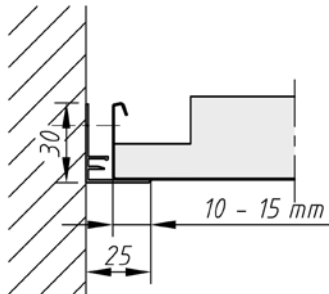
KQH 2.1.1.3

Quadratkassetten – Einhängesystem

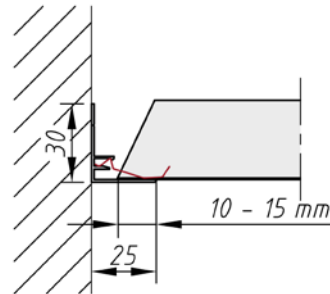
Square tiles - hang-in system

Randabschlüsse

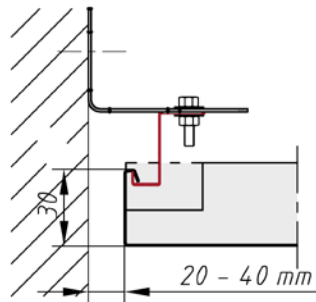
Wall connection



Auflage für ganze Kassette
Support for entire tile



Auflage für Kassette mit Anschnitt
Support for cutted tile



Abschluss für ganze Kassette mit Z-Einhängeprofil
Wall connection for entire tile with hang-in rail

KQH 2.1.1.3

Quadratkassetten – Einhängesystem

Square tiles - hang-in system

Material

Material

Verzinktes Stahlblech

Galvanized steel

Brandverhalten

Fire classification

A1 - nicht brennbar nach EN 13501-1

A1 - not inflammable as prescribed by EN 13501-1

Schallabsorption

Sound absorption

siehe Handbuch Geprüfte Akustik bzw. Datenblatt
See "Certified Acoustics" folder or technical data sheet

Normen

Standards

- Die Komponenten entsprechen der DIN 18168, PN-B-02151-4 und der EN 13964 inkl. CE-Kennzeichnung der Standardsysteme.
- Die Produktion erfolgt nach den Richtlinien der TAIM (Technischer Arbeitskreis industrieller Metalldeckenhersteller) sowie der Fural-Werksnormen.
- The components are conform to the requests of DIN 18168 and DIN EN 13964 incl. CE-marking of standard systems.
- The manufacturing is according to TAIM (Technical Association of Industrial metal ceiling manufactures) and Fural standards.

Brandstabilität

Fire stability

30 Minuten nach NBN 713.020. Nähere Auskünfte auf Anfrage

30 minutes see NBN 713.020

Deckengewicht pro m²Ceiling weight per m²

Stahl ca. 8 kg

steel app. 8 kg

Oberfläche

Surface

Pulverbeschichtet oder mit Parzifal-Hydroeinkbrenn-Lackierung, ähnlich jeder RAL oder NCS-Farbe

Powdercoated or with PARZIFAL stove enamel-ling, similar to any RAL or NCS colour

Montage

Installation

siehe Montagehinweise Fural, DIN 18168, EN 13964 sowie TAIM.

see installations instructions Fural, DIN 18168, DIN EN 13964 as well as TAIM

Pflegehinweis

Care instructions

- Trockenreinigung: mit weichem Tuch (zB. Vileda)
- Feuchtreinigung: mit feuchtem, weichem Tuch, leichtes Reinigungsmittel verwenden. (zB. Glasreiniger, keine Scheuermilch bzw. Verdünnungen)
- Spezielle Reinigungshinweise auf Anfrage.
- Dry Cleaning: use soft cloth (wg. Vileda)
- Wet cleaning: use soft damp cloth, use mild detergent (eg. glass cleaner, use no scouring cleaner or thinners)
- special care instructions on request.