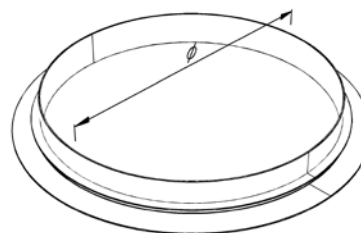
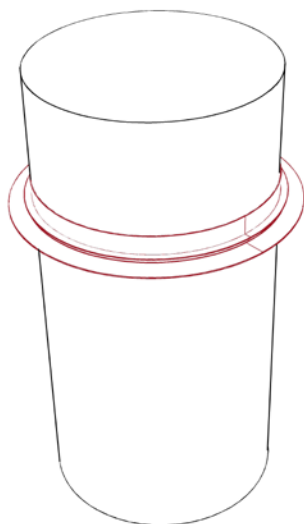


**Rand
Außenring**

Randabschluss – Außenring
Wall connection - Outside Ring

Säuleneinfassung Außenring
Outside ring for columns

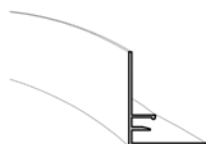


kleinster Radius
Minimum radius



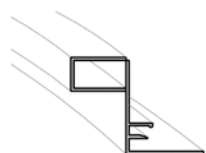
ohne Niederhaltefeder
without holding down spring

150 mm
150 mm



mit Feder
with spring

150 mm
150 mm



mit Feder
with spring

250 mm
250 mm

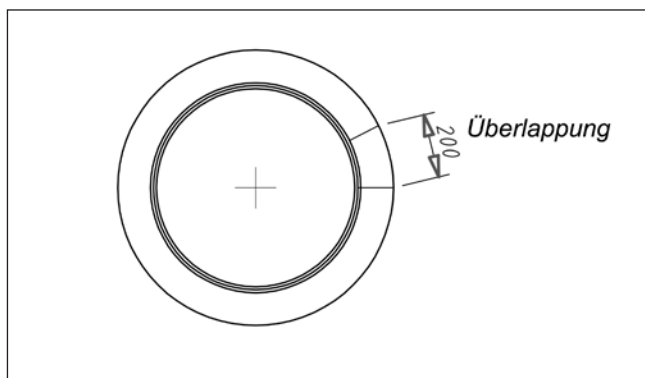


mit U-Profil
with U-section

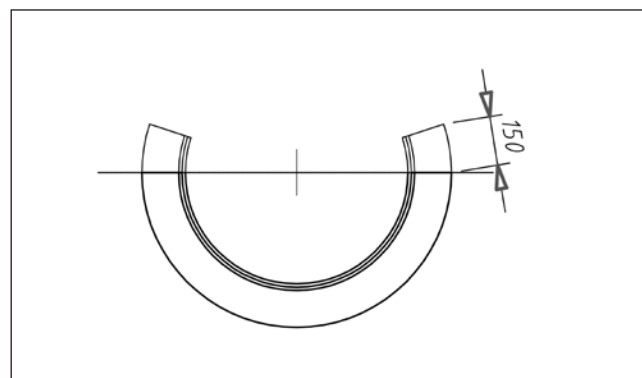
150 mm
150 mm

**Rand
Außenring**

Randabschluss – Außenring
Wall connection - Outside Ring



Kompletter Ring
Complete ring



Halbring
Half ring

Mehr Details finden Sie im jeweiligen Bereich auf unserer Website www.fural.at bzw. im Deckenhandbuch.
More Information on www.fural.at or in the ceiling manual.

Material *Material*

Aluminium
Aluminium

Brandverhalten *Fire classification*

A1 - nicht brennbar nach EN 13501-1
A1 - not inflammable as prescribed by EN 13501-1

Schallabsorption *Sound absorption*

siehe Perforationen
see perforations

Normen *Standards*

- Die Komponenten entsprechen der DIN 18168 und der DIN EN 13964 inkl. CE-Kennzeichnung der Standardsysteme.
- Die Produktion erfolgt nach den Richtlinien der TAIM (Technischer Arbeitskreis industrieller Metalldeckenhersteller) sowie der FURAL-Werksnormen.
- The components are conform to the requests of DIN 18168 and DIN EN 13964 incl. CE-marking of standard systems.*
- the manufacturing is according to TAIM (Technical Association of Industrial metal ceiling manufactures) and FURAL standards.*

Oberfläche *Surface*

Pulverbeschichtet oder Hydroeinbrennlackiert, ähnlich jeder RAL oder NCS-Farbe
Powdercoated or hydro stove-enamelled, any RAL or NCS color

Montage *Installation*

siehe Montagehinweise Fural, DIN 18168, DIN EN 13964 sowie TAIM
see installations instructions Fural, DIN 18168, DIN EN 13964 as well as TAIM

Pflegehinweis *Care instructions*

- Trockenreinigung: mit weichem Tuch (zB. Vileda)
- Feuchtreinigung: mit feuchtem, weichem Tuch, leichtes Reinigungsmittel verwenden. (zB. Glasreiniger, keine Scheuermilch bzw. Verdünnungen)
- Spezielle Reinigungshinweise auf Anfrage.
- Dry Cleaning: use soft cloth (wg. Vileda)*
- Wet cleaning: use soft damp cloth, use mild detergent (eg. glass cleaner, use no scouring cleaner or thinners)*
- special care instructions on request.*