

ANSCHLUSS AN GK-FRIESE

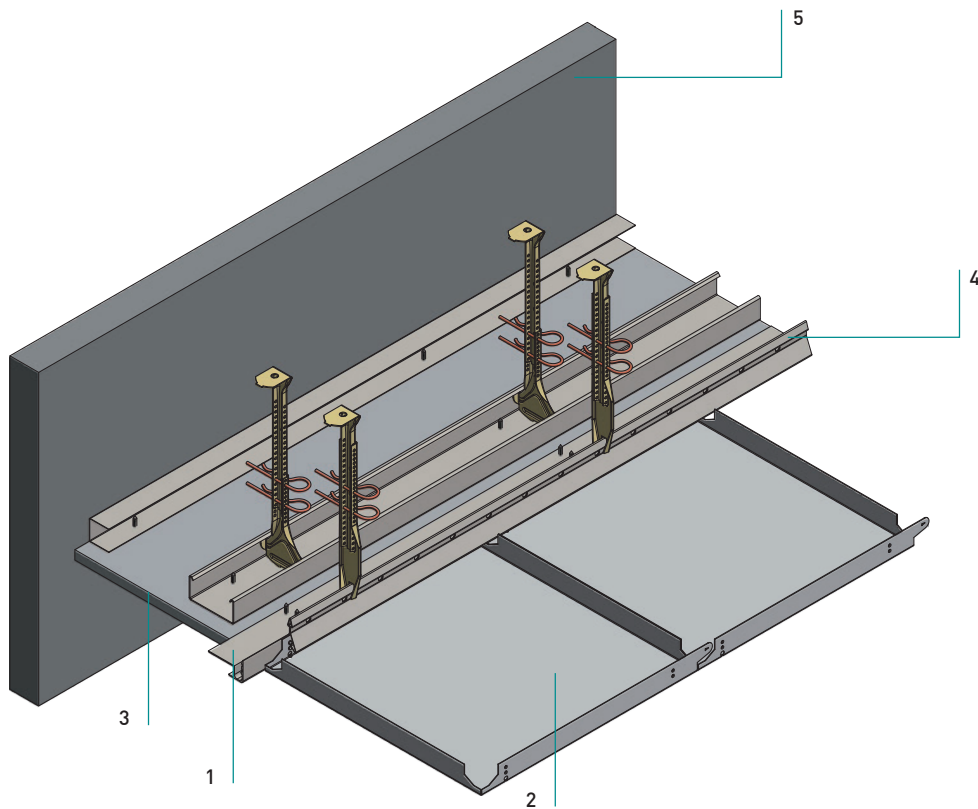


Anschluss an GK-Friese

Connection to plasterboard frieze

Dimensionen und Verarbeitungshinweise

Dimensions and installation instructions



Das **Übergangsprofil GK** ist ein speziell abgestimmtes Profil zum Anschluss von Metalldecken an GK-Friese. Das Profil ist sowohl für KQK/KLK Klemmkassetten als auch für FK/FLF Fensterkassetten geeignet.

Hinweis: Ausführung GK-Decke/GK-Fries (niveaugleich oder mit Querrost) lt. Systemgeber GK-Decke.

The plasterboard transition profile is a specially adapted profile for connecting metal ceilings to plasterboard friezes. The profile is suitable for both KQK/KLK clamp cassettes and FK/FLF window tiles.

Note: Plasterboard ceiling/plasterboard frieze (at the same level or with cross grid) according to the plasterboard ceiling system provider.

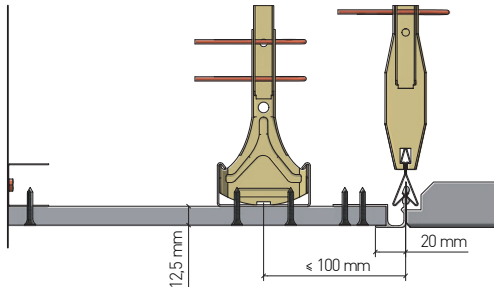
Normbedarf

Übergangsprofil GK	1
Plasterboard transition profile	
KQK/KLK bzw. FK/FLF - Metallkassette	2
KQK/KLK/FK/FLF - Ceiling tile	
GK-Fries	3
Plasterboard frieze	
Klemmschiene bzw. Klemmprofil FK	4
Clipping rail or clip-in grid FK	
Massivwand / GK-Ständerwand	5
Solid wall / plasterboard stud wall	

Anschluss an GK-Friese

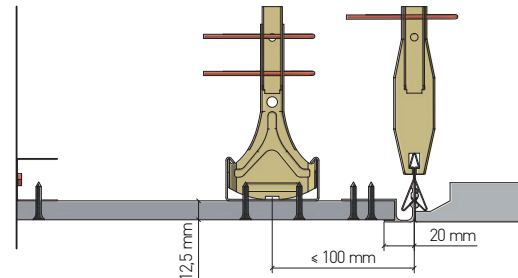
Wandanschluss für Klemm- und Fensterkassetten

Wall connection for clip-in tiles and window tile



Anschluss von KQK/KLK-Klemmkassetten an GK-Friese mit Übergangprofil GK, Profil versetzt verschrauben

Connection of KQK/KLK clip-in tiles to plasterboard frieze with transition profile plasterboard, screw profile offset

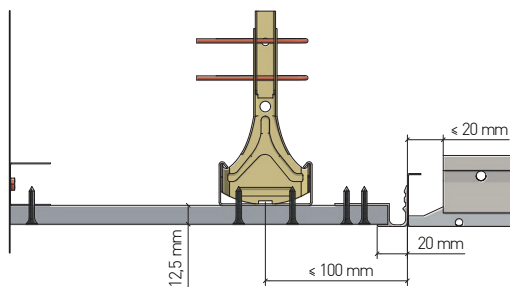


Anschluss von FK/FLF Fensterkassetten an GK-Friese mit Übergangprofil GK, Profil versetzt verschrauben

Connection of FK/FLF window tiles to plasterboard frieze with transition profile plasterboard, screw profile offset

Anschluss an Kassettenlängsseite

Connection to tile long side



Stirnseitiger Anschluss von KLK/FLF Langfeldkassetten an GK-Friese, Profil versetzt verschrauben

Front connection of KQK/KLK long span tiles to plasterboard frieze with transition profile plasterboard, screw profile offset

Anschluss an GK-Friese

Material

Material

Aluminium, Stahl auf Anfrage
aluminium, steel on request

Brandverhalten

Fire classification

A1 - nicht brennbar nach EN 13501-1

A1 - not inflammable as prescribed by EN 13501-1

Normen

Standards

- Die Komponenten entsprechen der DIN 18168, PN-B-02151-4 und der EN 13964 inkl. CE-Kennzeichnung der Standardsysteme.
- Die Produktion erfolgt nach den Richtlinien der TAIM (Technischer Arbeitskreis industrieller Metalldeckenhersteller) sowie der Fural-Werksnormen.
- The components are conform to the requests of DIN 18168 and DIN EN 13964 incl. CE-marking of standard systems.
- The manufacturing is according to TAIM (Technical Association of Industrial metal ceiling manufactures) and Fural standards.

Oberfläche

Surface

Pulverbeschichtet, ähnlich jeder RAL oder NCS-Farbe

Powdercoated, similar to any RAL or NCS colour

Montage

Installation

siehe Montagehinweise Fural, DIN 18168, EN 13964 sowie TAIM.

see installations instructions Fural, DIN 18168, DIN EN 13964 as well as TAIM

Pflegehinweis

Care instructions

- Trockenreinigung: mit weichem Tuch (zB. Vileda)
- Feuchtreinigung: mit feuchtem, weichem Tuch, leichtes Reinigungsmittel verwenden. (zB. Glasreiniger, keine Scheuermilch bzw. Verdünnungen)
- Spezielle Reinigungshinweise auf Anfrage.
- Dry Cleaning: use soft cloth (wg. Vileda)
- Wet cleaning: use soft damp cloth, use mild detergent (eg. glass cleaner, use no scouring cleaner or thinners)
- Special care instructions on request.