

KLK 1.2.0.2 BWS

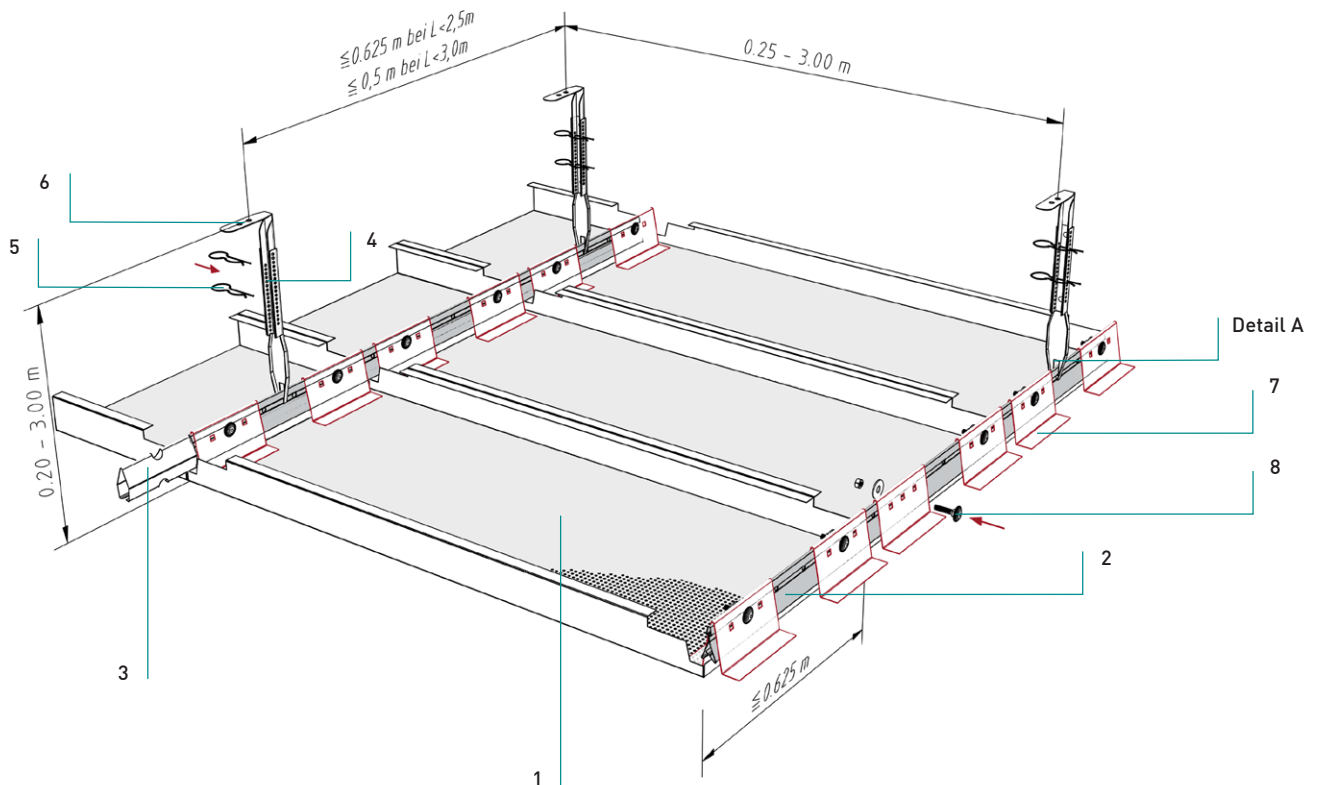
KLK 1.2.0.2 BWS

Langfeldkassetten – Klemmsystem

Kasetony prostokątne - system zaciskowy

**Ballwurfsicher -
mit Noniusabhänger**

Sufit odporny na uderzenia piłką - wieszak noniuszowy



Normbedarf pro m²

Zużycie normatywne za m²

L=1,5 m

L=1,0 m

		L=1,5 m	L=1,0 m	
Langfeldkassette	1			
kaseton prostokątny				
Klemmschiene 16/38	2	0,67	1,00	Laufmeter
szyna zaciskowa 16/38				mb
Längsverbinder	3	0,16	0,25	Stück
łącznik wzdłużny				szt
Nonius-Unterteil	4	1,07	1,60	Stück
część dolna noniusza				szt
Sicherungsstift	5	2,14	3,20	Stück
kotek zabezpieczający				szt
Nonius-Oberteil	6	1,07	1,60	Stück
część górna noniusza				szt
Stützbügel	7	3,34	5,00	Stück
podpora				szt
Flachrundschaube	8	3,34	5,00	Stück
śruba podsadzana				szt

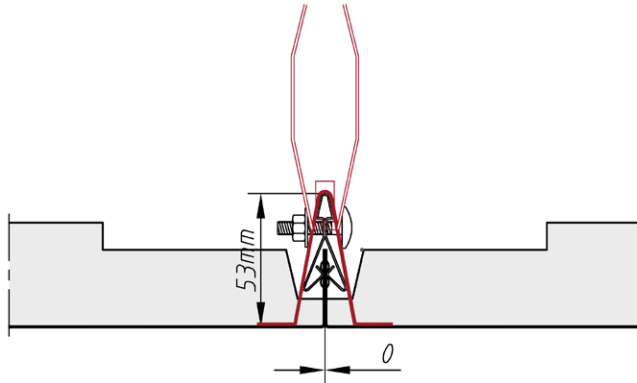
KLK 1.2.0.2 BWS

Langfeldkassetten – Klemmsystem

Kasetony prostokątne - system zaciskowy

Details

Detale

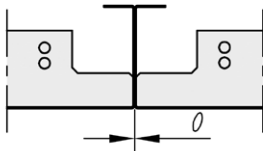
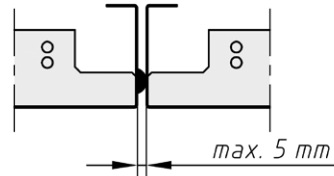
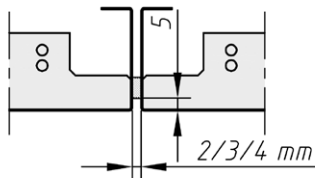
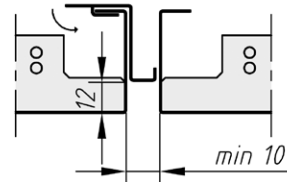
**Detail A**

Detale A

- Montage Nonius
- Montaż noniusza

Längsstege

Boki wzdłużne

0-Fuge
Bez fugiDistanzprägung
Wytłoczenie dystansoweDichtband
taśma uszczelniającaFugenprofil - Farbe nach Wahl
profil szcelinowy - kolor według wyboru

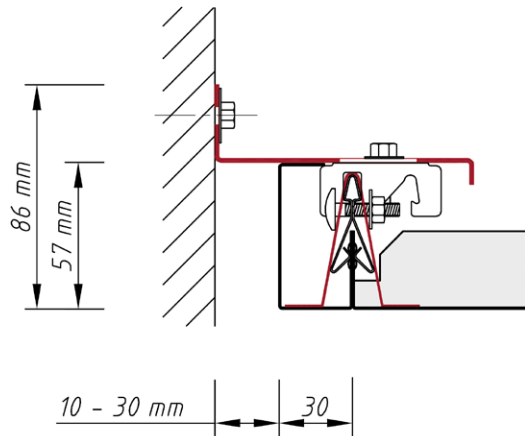
KLK 1.2.0.2 BWS

Langfeldkassetten – Klemmsystem

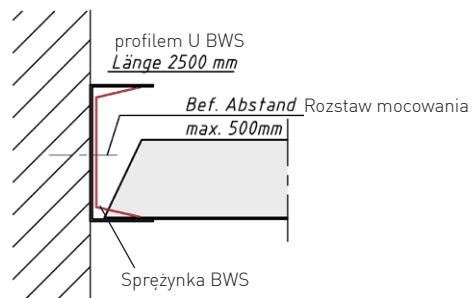
Kasetony prostokątne - system zaciskowy

Randabschlüsse

Przyłączenia krawędzi przyściennych



Abschluss für ganze Kassette mit Schattenprofil 30 mm
Przyłączenie całego kasetonu z profilem cieniującym 30 mm



Abschluss für Anschnittkassette mit U-Profil BWS
Przyłączenie dociętego kasetonu z profilem-U BWS

KLK 1.2.0.2 BWS

Langfeldkassetten – Klemmsystem

Kasetony prostokątne - system zaciskowy

Material

Materiał

Verzinktes Stahlblech

Stal ocynkowana

Brandverhalten

Klasyfikacja ogniowa

A1 - nicht brennbar nach EN 13501-1

A1 - niepalne według EN 13501-1

Schallabsorption

Chtonność akustyczna

siehe Folder Geprüfte Akustik bzw. Datenblatt
patrz folder "Sprawdzona akustyka" lub karta danych poszczególniej perforacji

Normen

Normy techniczne

- Die Komponenten entsprechen der DIN 18168, PN-B-02151-4 und der EN 13964 inkl. CE-Kennzeichnung der Standardsysteme.
- Die Produktion erfolgt nach den Richtlinien der TAIM (Technischer Arbeitskreis industrieller Metalldeckenhersteller) sowie der Fural-Werksnormen.
- Komponenty spełniają wymagania DIN 18168, PN-B-02151-4 jak i EN 13964 wraz z oznaczeniem CE standardowych systemów
- Produkcja odpowiada standardom TAIM (Techniczne Stowarzyszenie Producentów Sufitów Metalowych) jak i własnym standardom Fural.

Deckengewicht pro m²Masa sufitu na m²

Stahl ca. 8 kg

stal ok. 8 kg

Oberfläche

Powierzchnia

Pulverbeschichtet oder mit Parzifal-Hydroeinkbrenn-Lackierung, ähnlich jeder RAL oder NCS-Farbe

Lakierowana proszkowo lub emaliowana powtóką PARZIFAL, każdy kolor RAL lub NCS

Montage

Montaż

siehe Montagehinweise Fural, DIN 18168, EN 13964 sowie TAIM.

patrz wskazówki montażu Fural, DIN 18168, EN 13964 jak i TAIM.

Pflegehinweis

Pielęgnacja

- Trockenreinigung: mit weichem Tuch (zB. Vileda)
- Feuchtreinigung: mit feuchtem, weichem Tuch, leichtes Reinigungsmittel verwenden. (zB. Glasreiniger, keine Scheuermilch bzw. Verdünnungen)
- Spezielle Reinigungshinweise auf Anfrage.
- Suche czyszczenie: użyj miękkiej ściereczki (np. Vileda)
- Mokre czyszczenie: użyj lekko namoczonej miękkiej ściereczki, słabych detergentów (do czyszczenia szkła, nie używać mleczek ściernych)
- Dodatkowe informacje na zapytanie