

KLK 1.2.0.2 BWS

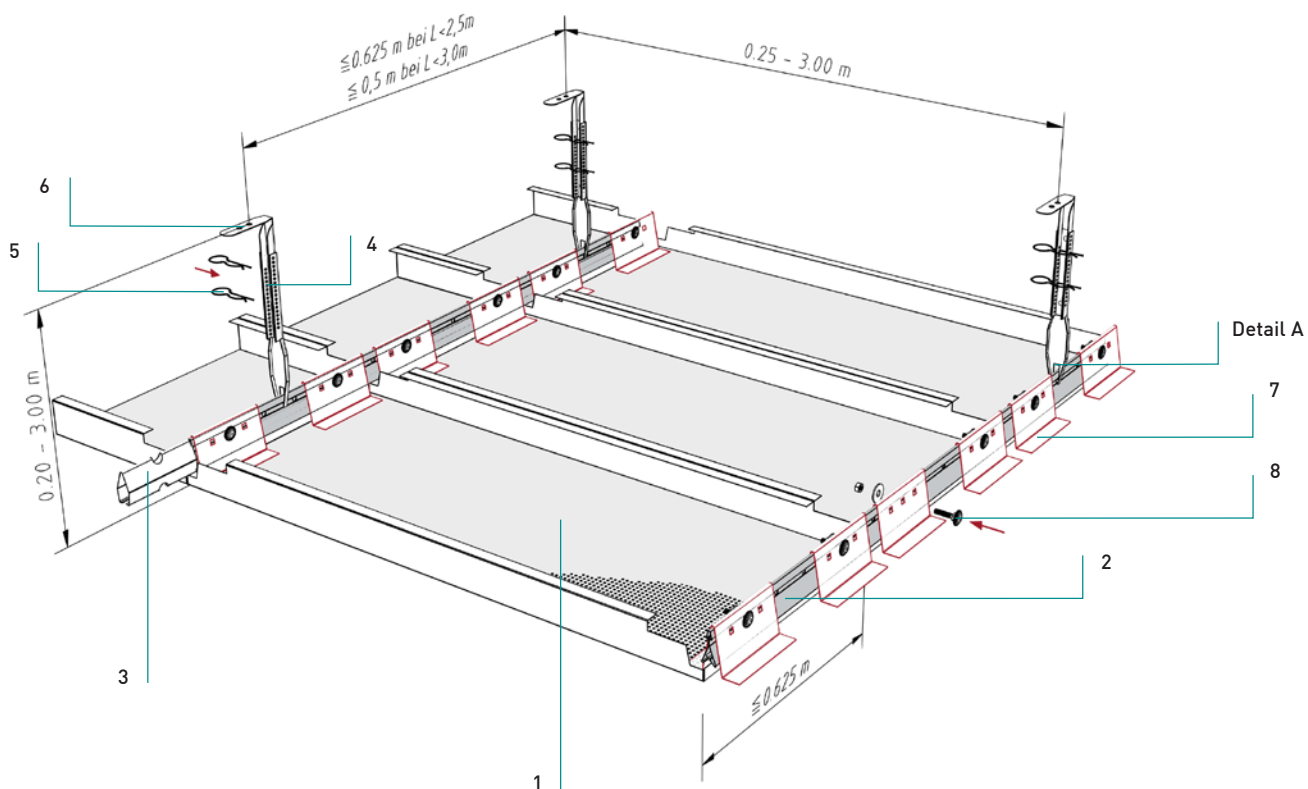
KLK 1.2.0.2 BWS

Langfeldkassetten – Klemmsystem

Panelen - Klemsysteem

**Ballwurfsicher -
mit Noniusabhänger**

Ball-proof - met nonius



Normbedarf pro m²
Normverbruik per m²

L=1,5 m

L=1,0 m

		L=1,5 m	L=1,0 m	
Langfeldkassette	1			
Paneel				
Klemmschiene 16/38	2	0,67	1,00	Laufmeter
Klemprofil 16/38				meter
Längsverbinder	3	0,16	0,25	Stück
Lengtekoppeling				stuk
Nonius-Unterteil	4	1,07	1,60	Stück
Nonius onderdeel				stuk
Sicherungsstift	5	2,14	3,20	Stück
Borgstift voor Nonius				stuk
Nonius-Oberteil	6	1,07	1,60	Stück
Nonius bovendeel				stuk
Stützbügel	7	3,34	5,00	Stück
Steunbeugel				stuk
Flachrundschaube	8	3,34	5,00	Stück
Slotbout				stuk

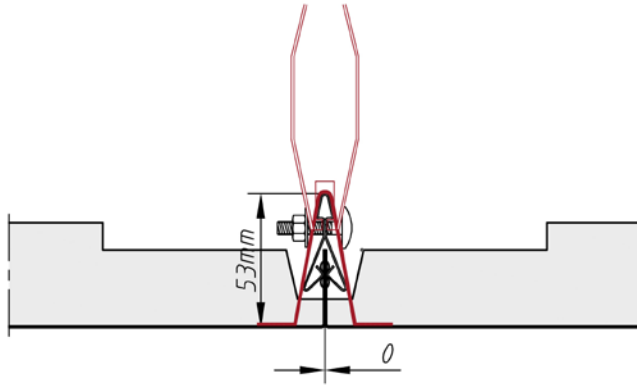
KLK 1.2.0.2 BWS

Langfeldkassetten – Klemmsystem

Panelen - Klemsysteem

Details

Details



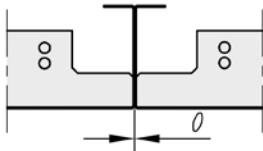
Detail A

Detail A

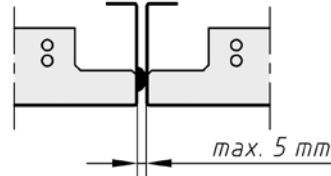
- Montage Nonius
- Montage nonius

Längsstege

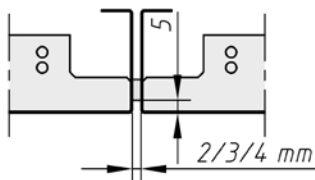
Langskanten



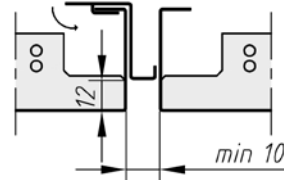
0-Fuge
met rechte randen - gesloten voeg



Distanzprägung
met afstandsdoordrukkingen



Dichtband
Voegband



Fugenprofil - Farbe nach Wahl
Voegprofiel - kleur naar keuze

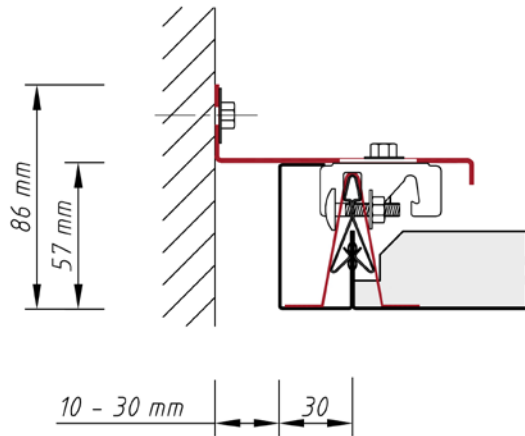
KLK 1.2.0.2 BWS

Langfeldkassetten – Klemmsystem

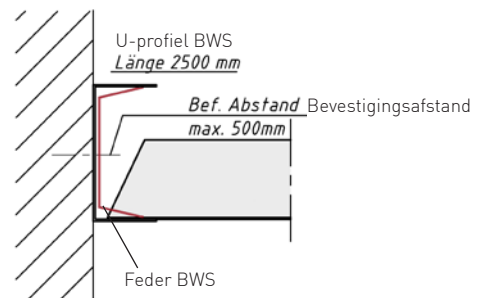
Panelen - Klemsysteem

Randabschlüsse

Wandaansluiting



Abschluss für ganze Kassette mit Schattenprofil 30 mm
Afluiting voor een volledig paneel met een schaduwprofiel 30 mm



Abschluss für Anschnittkassette mit U-Profil BWS
Wandaansluiting versneden paneel met U-profiel BWS

KLK 1.2.0.2 BWS

Langfeldkassetten – Klemmsystem

Panelen - Klemsysteem

Material

Materiaal

Verzinkt Staalblech

Verzinkt staal

Brandverhalten

Brandklasse

A1 - nicht brennbar nach EN 13501-1

A1 - onbrandbaar volgens EN 13501-1

Schallabsorption

Geluidsabsorptie

siehe Folder Geprüfte Akustik bzw. Datenblatt

Zie map "Certified Acoustics" resp. Datasheet

Normen

Normen

- Die Komponenten entsprechen der DIN 18168 und der DIN EN 13964 inkl. CE-Kennzeichnung der Standardsysteme.
- Die Produktion erfolgt nach den Richtlinien der TAIM (Technischer Arbeitskreis industrieller Metalldeckenhersteller) sowie der Fural-Werksnormen.
- De onderdelen voldoen aan DIN 18168 en EN 13964 incl. CE -markering van de standaard systemen.
- De productie verloopt zowel volgens de TAIM richtlijnen als de Fural - bedrijfsnormen.

Deckengewicht pro m²Plafondgewicht per m²

Stahl ca. 8 kg

Staal ca. 8 kg

Oberfläche

Oppervlak

Pulverbeschichtet oder mit Parzifal-Hydroeinsteinbrenn-Lackierung, ähnlich jeder RAL oder NCS-Farbe

Poedercoating of met Parzifal-hydro-inbrandlak, in willekeurig welke RAL- of NCS-kleur

Montage

Montage

siehe Montagehinweise Fural, DIN 18168, DIN EN 13964 sowie TAIM.

Zie montage-instructies Fural, DIN 18168, DIN EN 13964 en TAIM.

Pflegehinweis

Onderhoudsinstructies

- Trockenreinigung: mit weichem Tuch (zB. Vileda)
- Feuchtreinigung: mit feuchtem, weichem Tuch, leichtes Reinigungsmittel verwenden. (zB. Glasreiniger, keine Scheuermilch bzw. Verdünnungen)
- Spezielle Reinigungshinweise auf Anfrage.
- Droog reinigen: met een zachte doek (bijv. vileda)
- Nat reinigen: met een vochtige en zachte doek, een mild reinigingsmiddel gebruiken (bijv. ruitenreiniger, geen schuurmiddelen of thinner gebruiken)
- Speciale reinigingsinstructies op aanvraag