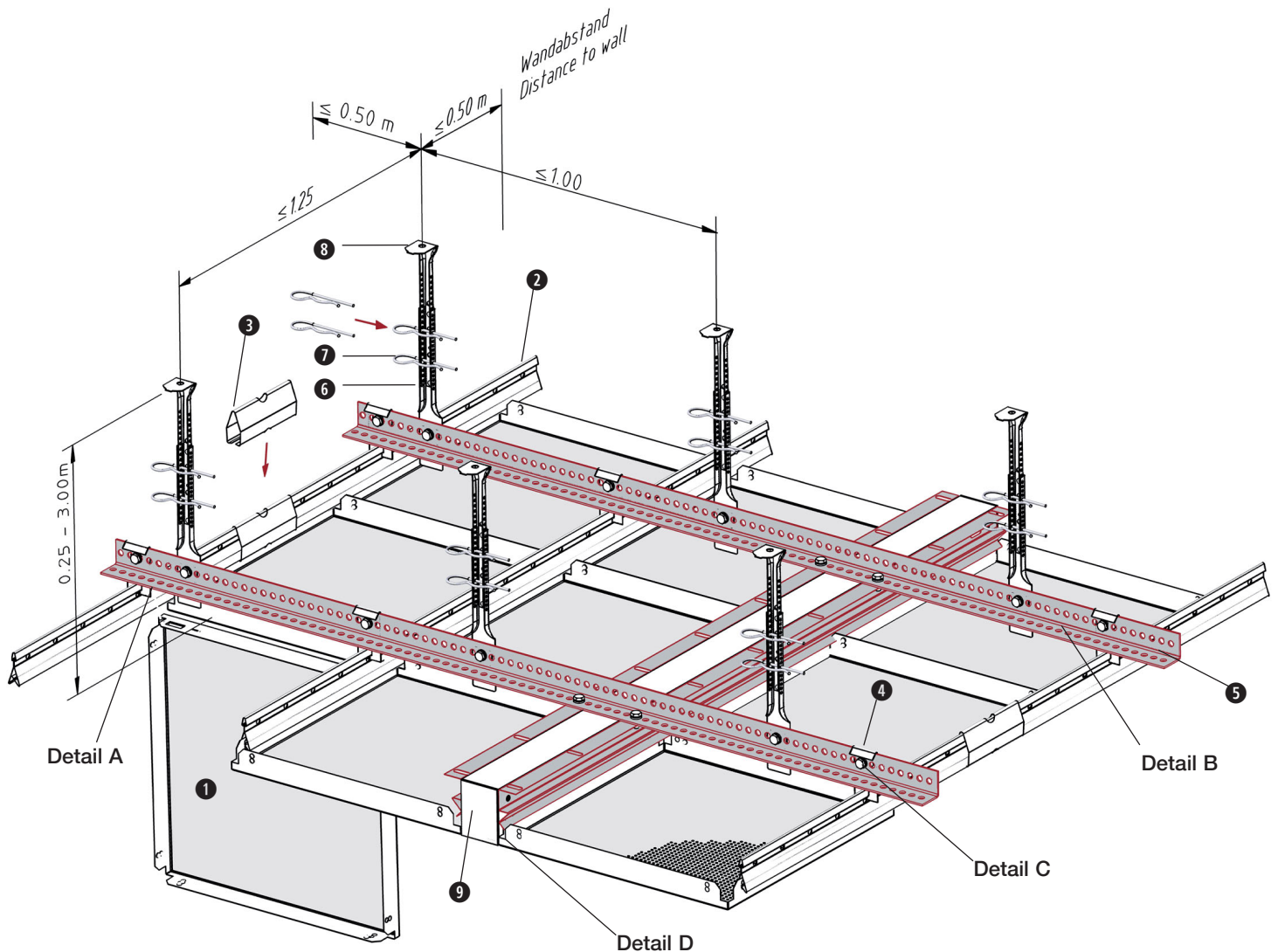


**Monolith**

**Quadratkassetten - Klemmsystem**

**Standardkonstruktion mit Rostprofil - Noniusabhänger**



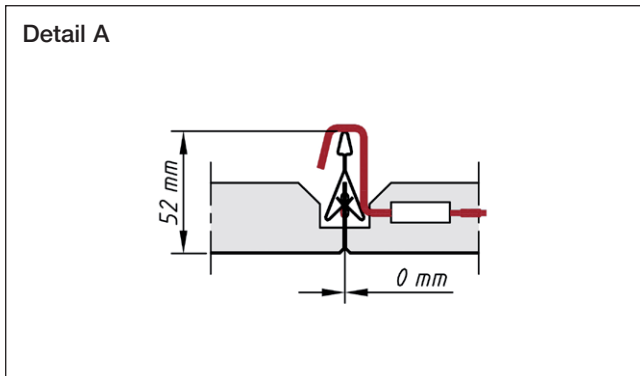
**Normbedarf:**

Benennung	Bedarf / m <sup>2</sup>
1 Klemmkassette Typ „Monolith“	1,90 Stk.
2 Klemmschiene 16/38	1,38 lfm
3 Längsverbinder	0,33 Stk.
4 Lasche für Klemmschiene	1,07 Stk.
5 Rostwinkel 30/30	0,80 lfm.
6 Nonius-Unterteil für Rostwinkel	0,67 Stk.
7 Sicherungsstift	1,34 Stk.
8 Nonius-Oberteil	0,67 Stk.
9 Systemleuchte Aluline Clip-in	

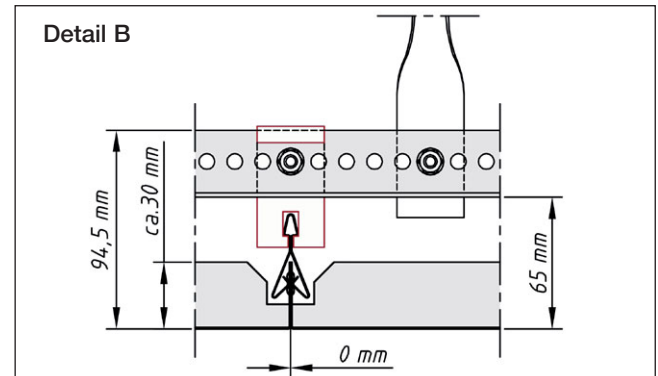
Monolith

Quadratkassetten - Klemmsystem

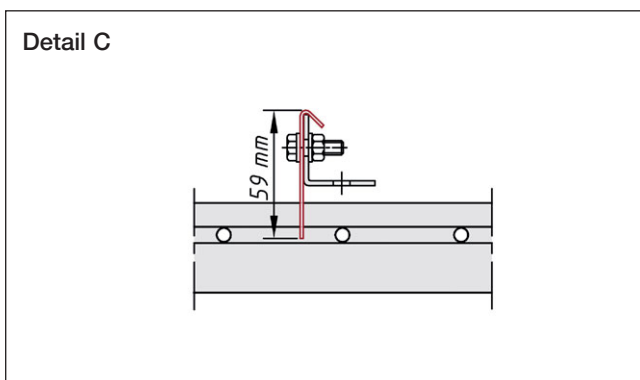
Details



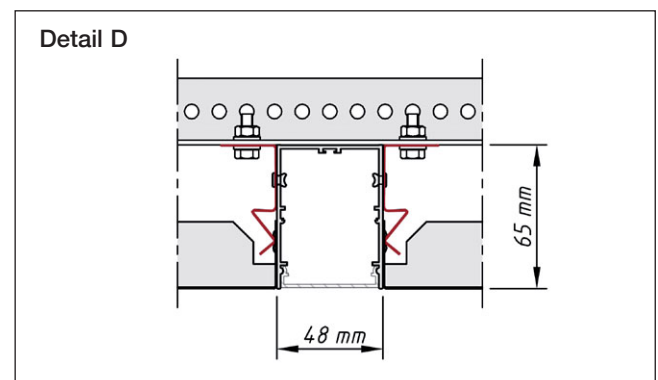
DOOR-Bügel für Abklappfunktion



Montagehöhe Kassette - Rostwinkel

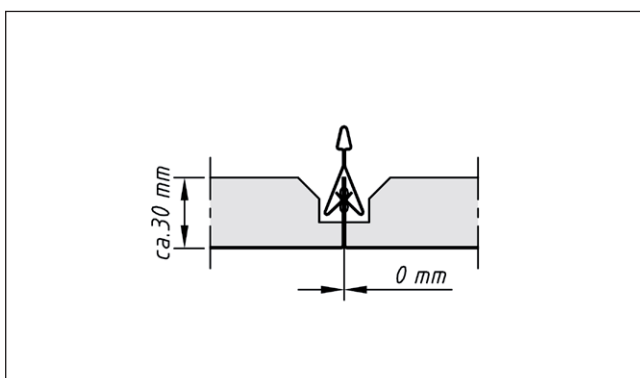


Montage Lasche



Montage Leuchtenkanal Aluline Clip-in. Der Leuchtenkanal mit halben Klemmschienen ist Teil der Tragkonstruktion.

Fugen

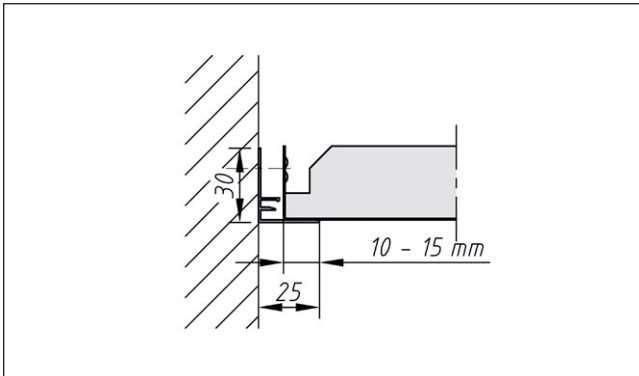


scharfkantig

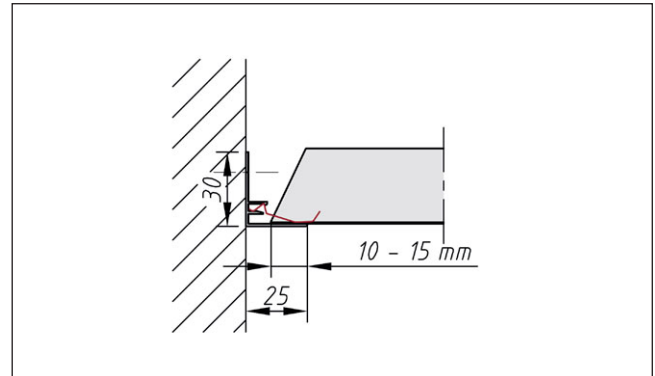
**Monolith**

**Quadratkassetten - Klemmsystem**

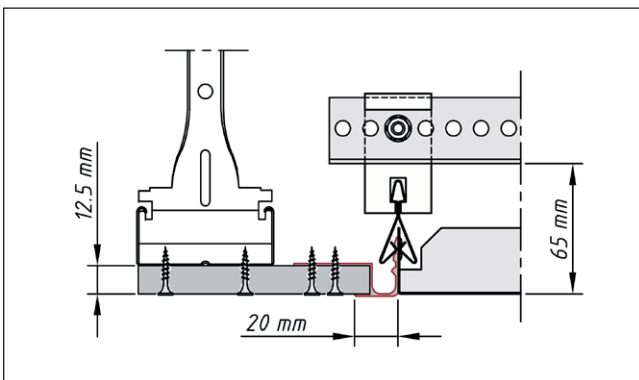
Randabschlüsse



Auflage für ganze Kassette



Auflage für Kassette mit Anschnitt



Anschluss Gipskartonfries mit Übergangsprofil GK

Weitere Randanschlussvarianten finden Sie im FURAL Deckenhandbuch oder auf [www.fural.com](http://www.fural.com).

**Material**

Verzinktes Stahlblech

**Brandverhalten**

A1 - nicht brennbar nach EN 13501-1

**Schallabsorption**

NRC=0,65 |  $\alpha_w = 0,75$  (L) | Absorberklasse C

**Normen**

- Die Komponenten entsprechen der DIN 18168 und der DIN EN 13964 inkl. CE-Kennzeichnung der Standardsysteme.
- Die Produktion erfolgt nach den Richtlinien des TAIM (Technischer Arbeitskreis industrieller Metalldeckenhersteller) sowie der FURAL-Werksnormen.

**Deckengewicht pro m<sup>2</sup>**

Stahl ca. 7 kg

**Oberfläche**

Pulverbeschichtet RAL 9016

**Montage**

siehe Montagehinweise FURAL, DIN 18168, DIN EN 13964 sowie TAIM

**Pflegehinweis**

- Trockenreinigung: mit weichem Tuch (zB. Vileda)
- Feuchtreinigung: mit feuchtem, weichem Tuch, leichtes Reinigungsmittel verwenden. (zB. Glasreiniger, keine Scheuermilch bzw. Verdünnungen)
- Spezielle Reinigungshinweise auf Anfrage.

## Monolith

## Quadratkassetten - Klemmsystem

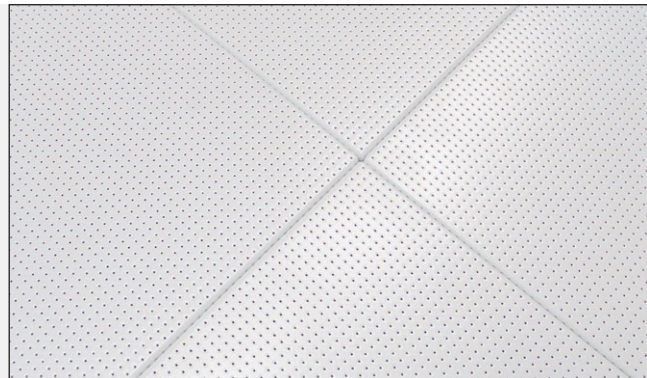
### Produkteigenschaften

System: Klemmsystem  
 Format: 720 x 720 mm  
 Perforation: Mikroperforation 0704 | Rg 0,7 - 3  
 über den Rand perforiert  
 mit schwarzem Akustikvlies

Farbe: RAL 9016 (Verkehrsweiß)  
 Fugenbild: scharfkantig-präzise  
 Akustikwerte:  $\alpha_w = 0,75$  (L)

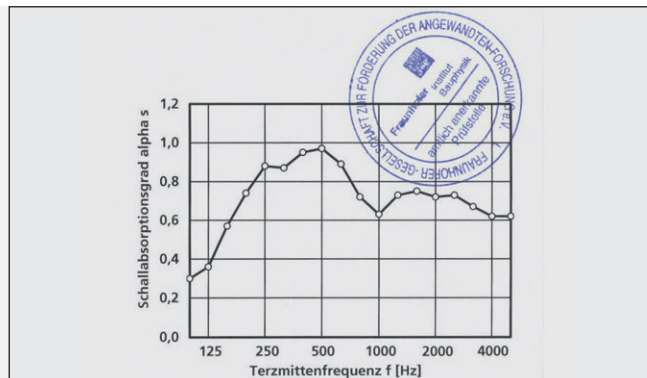
#### Feines Fugenbild:

MONOLITH besticht durch die über den sichtbaren Rand geführten Mikroperforation und scharfe Aufkantungen. Diese Kombination erzeugt an der Decke einen kaum sichtbaren Übergang zwischen den einzelnen Kassetten. Die hochwertige Pulverbeschichtung in RAL 9016 verkehrsweiß unterstützt zusätzlich das monolithisch elegante Erscheinungsbild der Decke.



#### Akustik:

MONOLITH überzeugen mit hoher akustischer Wirksamkeit und hochwertiger Optik. Eines der wichtigsten Kriterien für die Qualität eines Raumes ist die optimale Raumakustik. FURAL MONOLITH weist einen  $\alpha_w$ -Wert von 0,75 (L) auf.



#### Abgestimmte Beleuchtungslösung:

Die FURAL Systemleuchte „Aluline Clip-in“ ist perfekt auf die Klemm-Unterkonstruktion abgestimmt. Metallkassette und Leuchte ergeben an der Sichtfläche eine bündige, form-schlüssige Einheit, die in dieser Form einzigartig ist.

Mehr Infos zur Leuchte siehe Datenblatt Aluline Clip-in.

