

NUTZERRICHTLINIE FÜR BRANDSCHUTZDECKEN

Benennung

- Brandschutzdeckenelement aus Metall

Systembeschreibung (kurz)

- abklappbare Brandschutzelemente aus Metall
- Auflager der Brandschutzelemente auf umlaufendes G-Profil, stirnseitig auch U-Profil möglich
- Lagerung im geschlossenen Zustand auf Rolle und mit sichtbarer oder unsichtbarer Verriegelung

Anforderung F 30/EI 30 bzw. F 90/EI 90 von oben oder**Anforderung F 30/EI 30 von unten**

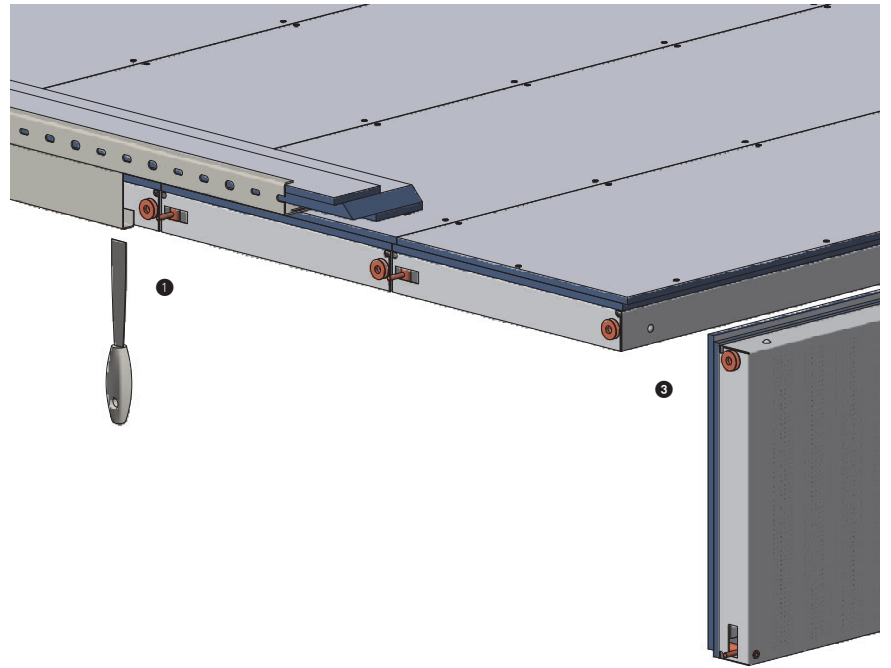
- Die Metalldecken dienen der Erhaltung des Fluchtweges (Flur) über eine Zeitdauer von mindestens 30 (bzw. 90) Minuten im Falle eines Brandes im Deckenhohlraum.
- Die Metalldecken schützen den Deckenhohlraum mit den dort befindlichen Installationen über eine Zeitdauer von mindestens 30 Minuten im Falle eines Brandes im Flur.

Haustechnische Funktion

Die Brandschutzelemente aus Metall sind abklappbar und dienen somit der Haustechnik als Zugang zum Deckenhohlraum und zu den dort befindlichen haustechnischen Installationen.

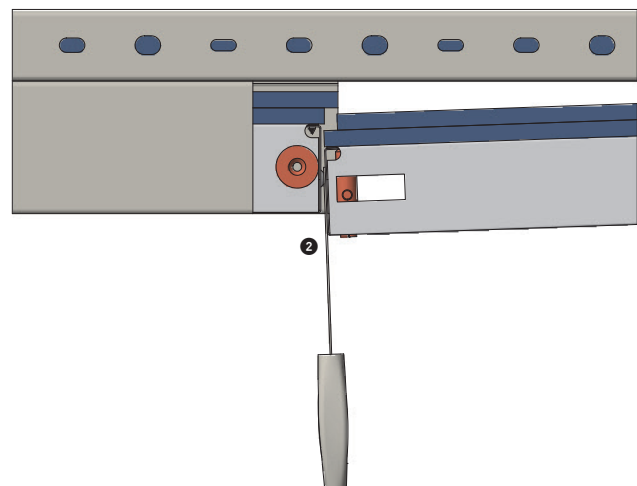
Werkzeug/Hilfsmittel für die Bedienung

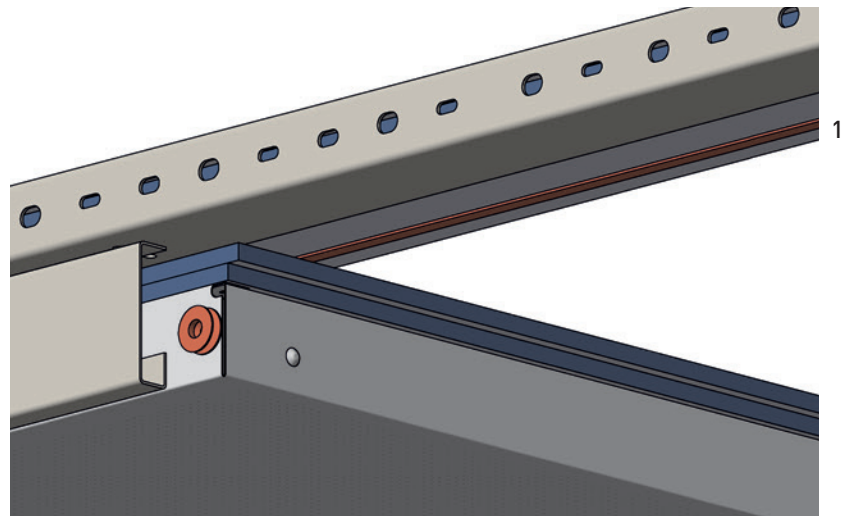
- Zum Abklappen der Brandschutzelemente werden benötigt:
- Sechskant-Inbusschlüssel 5mm (Drehriegel sichtbar) oder
 - Deckenöffner wie z. B. Niro-Spachtel (Drehriegel unsichtbar)
 - saubere Montagehandschuhe (zur Vermeidung von Fingerabdrücken und Verschmutzungen auf der Sichtfläche)
 - Verwenden Sie Stehleitern oder Gerüste mit ausreichender Höhe. Hier ist besonders auf sicheren Stand zu achten.



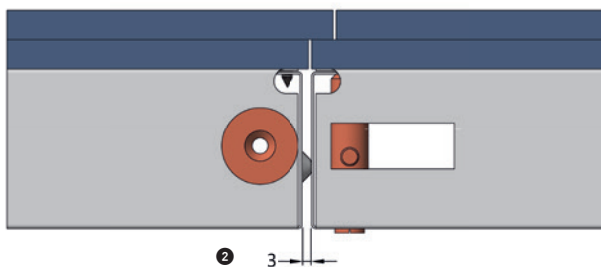
ÖFFNEN

- ! Aufgrund des hohen Plattengewichtes dürfen die Brandschutz-elemente nur gemeinsam von zwei Personen geöffnet werden.
 - ❶ Je nach Verriegelung sind die Elemente mit einem Inbus-Schlüssel bzw. mit einer Spachtel zu öffnen. Gleichzeitig muss die Platte in der Mitte gesichert/gehalten werden. Danach muss der zweite Drehriegel betätigt und die Platte langsam etwa 1 cm abgesenkt werden. Die Platte darf nicht sofort vollständig geöffnet werden.
 - ❷ Schieben Sie dann bei der ersten Kassette die Niro-Spachtel zwischen die Kassetten bei den Abstandsnoppen, und klappen Sie die Kassette weiter ab (siehe Abb.). Achtung: Es dürfen keine scharfen oder spitzen Gegenstände wie Teppichmesser oder Malerspachtel verwendet werden.
 - ! Achten Sie beim Abklappvorgang unbedingt darauf, dass sich keine Personen oder Gegenstände im Arbeitsbereich befinden.
 - ❸ Die Platten lassen sich nun auf der Rolle lagernd auf dem G-Profil verschieben.
 - ! Achtung: Das Brandschutzelement darf nicht verkantet und muss immer 90° zum G-Profil geführt werden!
- Klappen Sie auf diese Weise mehrere Platten nacheinander ab, bis die erforderliche Öffnung entsteht. Schieben Sie nicht mehr als 2-3 Platten zusammen, da sonst die Punktlast auf die G-Profile zu hoch wird. Es ist besser, wenn Sie die Platten in beide Richtungen verteilen (2-2).
- ! Bei Arbeiten im Deckenhohlraum ist darauf zu achten, dass die Unterkonstruktion nicht beschädigt, zusätzlich belastet oder betreten wird.
 - ! Ein- und Aufbauten dürfen nur von Fachpersonal montiert oder demontiert werden.





SCHLIESSEN



- ❶ Vor dem Schließen der Brandschutzelemente ist der aufquellende Dichtstreifen auf Beschädigungen zu prüfen und gegebenenfalls zu ersetzen.
- ! Das Hochklappen der Brandschutzelemente erfolgt in umgekehrter Reihenfolge. Es ist insbesondere auf die sichere Verriegelung der Drehriegel zu achten. Die Drehriegel müssen mit einem Inbus-Schlüssel oder mit einer Niro-Spachtel vollständig geschlossen werden.
- ❷ Es ist darauf zu achten, dass das Aneinanderschieben der Platten nur »sanft« erfolgt. Hierzu sollten Sie die Platte nur mit leichtem Druck an die Längskante der benachbarten Platte schieben. Eventuell muss die Platte im Bereich der Längsfuge leicht angehoben werden, damit hier die Überdeckung ineinander greift.
Die Distanz-Prägung mit 3mm muss erhalten bleiben. Die Kassetten dürfen nicht »nachgedrückt« werden!
- ! Die Längsfugen zwischen den Platten erhalten mittels der vorhandenen Distanz-Prägung von 3mm ein einheitliches Bild.

Nachinstallationen im Deckenhohlraum

- Bei umfangreicheren Nachinstallationen ist u. U. das Abklappen und Verschieben der Brandschutzelemente nicht ausreichend.
- In diesen Fällen empfiehlt sich die Demontage der Kassetten. Beim Aushängen ist zu beachten, dass die GKF-Abdeckung der Kassette nicht an den Aufquellstreifen gestoßen wird (Gefahr der Beschädigung des GKF oder des Streifens).
- Die sachgerechte Zwischenlagerung der Platten ist liegend auf der Kassettenlängsseite (Drehriegel unten wegen GKF-Überdeckung). Verwenden Sie eine Unterlage zum Schutz der Kassetten vor Beschädigung (siehe Abb.).

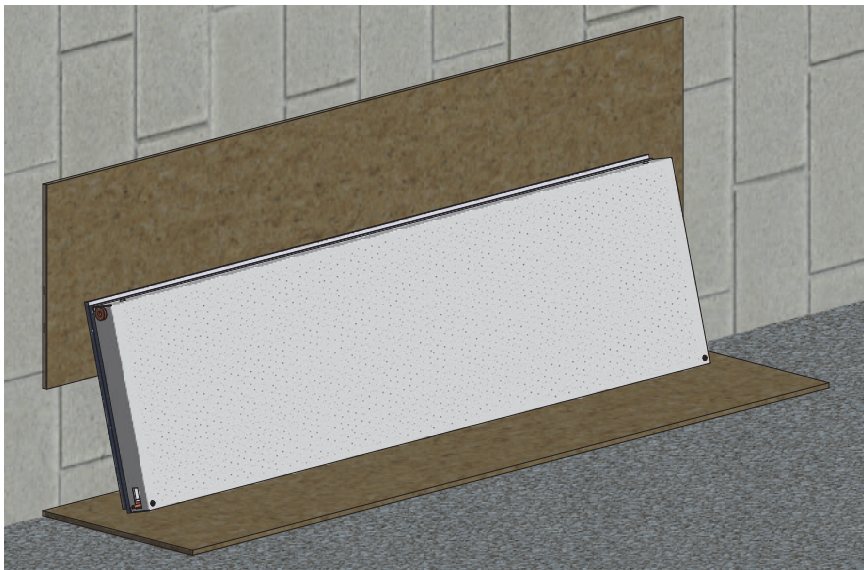
Reinigung der Platten

- Grundsätzlich müssen bei der Handhabung der Brandschutzelemente Montagehandschuhe getragen werden.
- Es wird empfohlen, die Brandschutzelemente nach dem Auspacken mit einem antistatischen Tuch (z. B. Vileda) abzuwischen, um den durch den Transport bedingten Staub vor der Montage zu entfernen. Vorteil: Die Montagehandschuhe bleiben lange sauber, und die Deckenfläche ist sofort gereinigt.
- Im Falle von Verschmutzungen der Sichtfläche soll ein feuchtes – nicht nasses – Tuch verwendet werden. Ein sanftes Reinigungsmittel kann dazugegeben werden.
- Bitte verwenden Sie keine scharfen oder aggressiven Reinigungsmittel (z. B. Scheuermilch oder Verdünnung). Im Zweifel sollten Sie eine Probe an nicht sichtbarer Stelle durchführen.

durchführen.

Nach der Montage

Um ein einheitliches Fugenbild zu erhalten, kann es notwendig sein, dass die Brandschutzelemente nach der Montage ausgerichtet werden müssen.



Diese Unterlage dient als Richtlinie für den Nutzer. Die Angaben entsprechen dem neuesten Stand und informieren über unsere Produkte und deren Anwendungsmöglichkeiten. Alle Angaben erfolgen ohne Gewähr und nach bestem Wissen. Technische Änderungen bleiben vorbehalten. Bilder und Darstellungen dienen nur der Veranschaulichung und nicht als Montageanleitung. Alle Rechte vorbehalten.

Fural

Systeme in Metall GmbH
Cumberlandstraße 62
4810 Gmunden
Österreich

T +43 7612 74 851 0
F +43 7612 74 851 11
E fural@fural.at
W fural.com

Metalit

AG
Murmattenstrasse 7
6233 Büron
Schweiz

T +41 41 925 60 22
F +41 41 925 60 29
E metalit@metalit.ch
W metalit.ch

Dipling

Werk GmbH
Königsberger Straße 21
35410 Frankfurt Hungen
Deutschland

T +49 6402 52 58 77
F +49 6402 75 85 79
E dipling@dipling.de
W dipling.de

Vertriebsstandorte**Produktionsstandorte**

AT Gmunden
CH Büron
DE Frankfurt Hungen
CZ Prachatice

Technikstandorte

AT Gmunden
CH Büron
DE Frankfurt Hungen
BE Wommelgem
PL Mikotów

