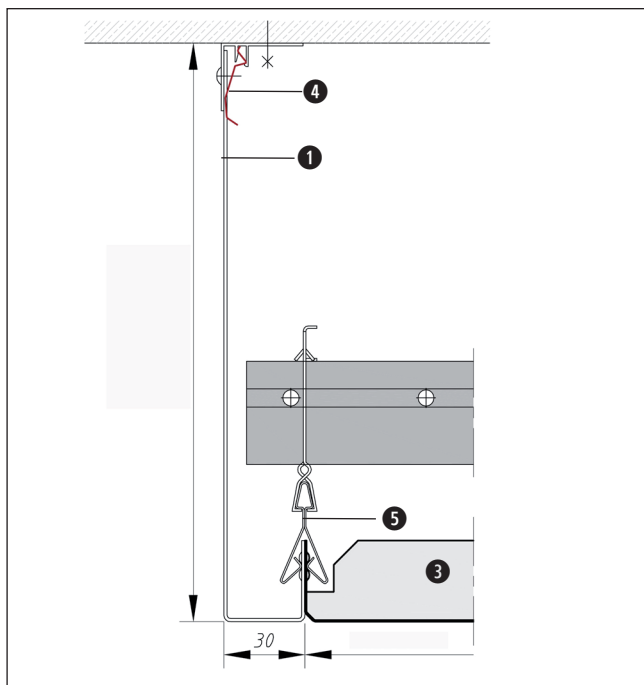


Zubehör
Akcesoria

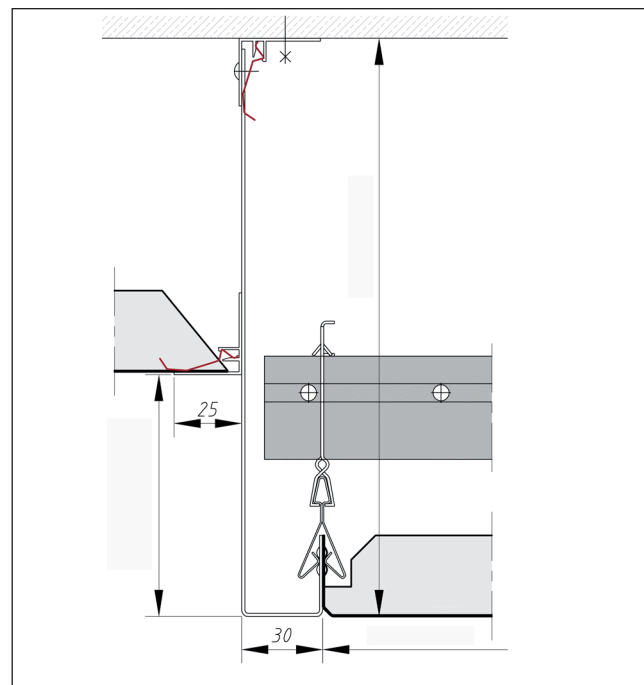
Schürzen - Klemmsystem
Płyty maskujące - system zaciskowy

U-Schürze *plyta maskująca U*

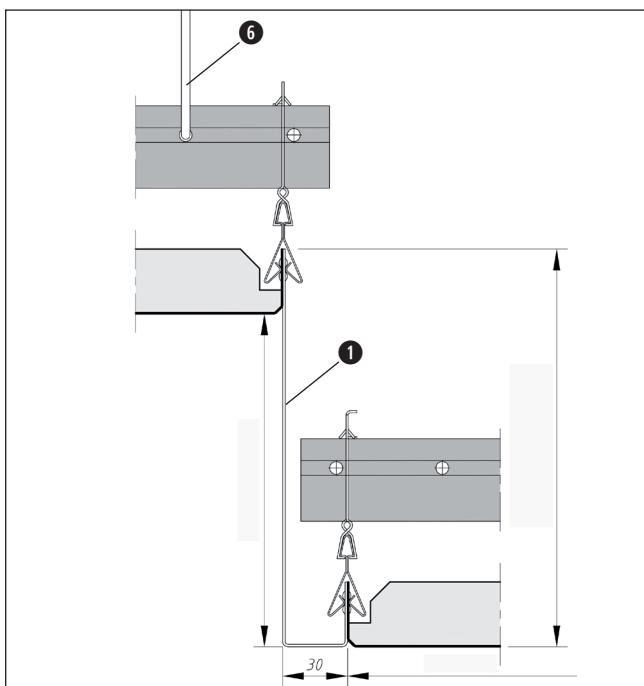


Die U-Schürze:
für den Montagebeginn mit ganzer Kassette

Płyta maskująca U:
do rozpoczęcia montażu całą kasetą!



Deckensprung: Schürze an Decke montiert
uskok sufitu: płyta maskująca montowana do sufitu



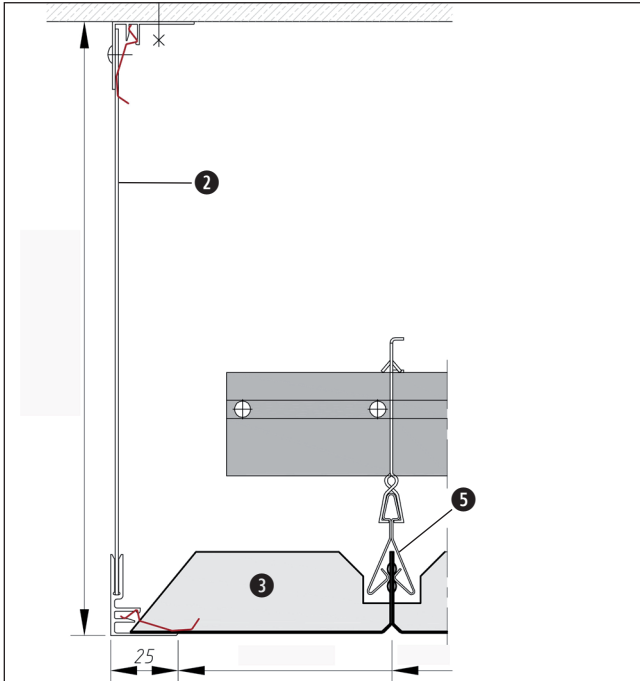
Schürzenhöhe = Deckensprung + 30

plyta maskująca = uskok sufitu + 30

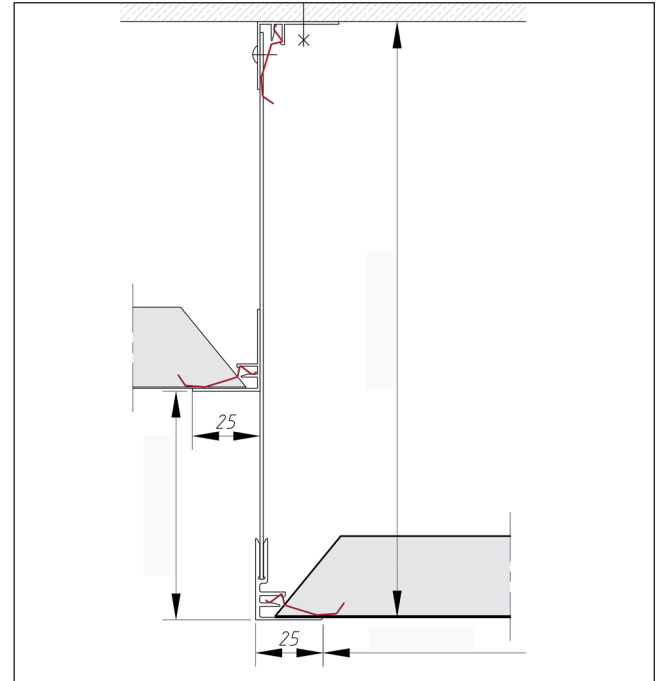
Zubehör
Akcesoria

Schürzen - Klemmsystem
Płyty maskujące - system zaciskowy

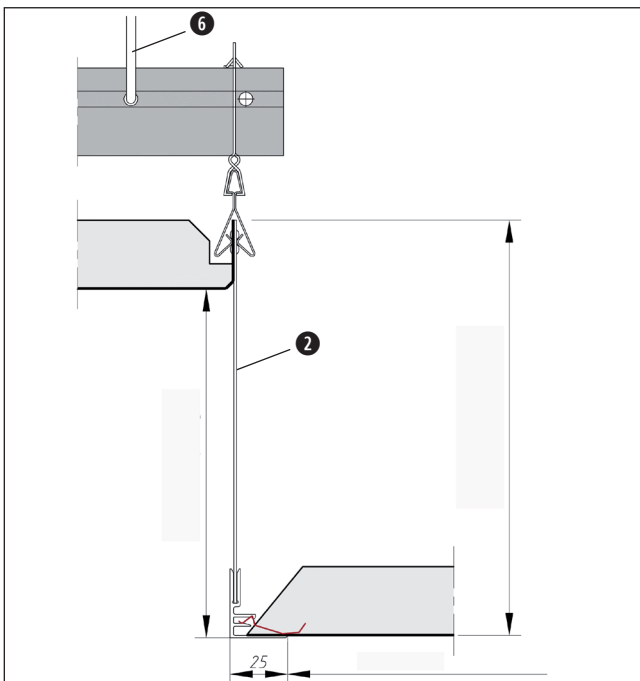
mit Federleiste *z listwa sprężynowa*



Die Winkelschürze:
ideal bei Anschniktkassetten!
zastosowanie listwy sprężynowej:
idealne dla kaset ciętych!



Deckensprung: Schürze an Decke montiert
uskok sufitu: płyta maskująca montowana do sufitu



Schürzenhöhe = Deckensprung + 30
płyta maskująca = uskok sufitu + 30

Benennung	oznakowanie
① Schürze mit U-Umbug	<i>płyta maskująca z wygięciem-U</i>
② Federleisten-Schürze (Al)	<i>płyta maskująca dla listwy ze sprężynami</i>
③ Kassette	<i>kaseta</i>
④ Federleiste	<i>listwa sprężynowa</i>
⑤ Klemmschiene	<i>szyna zaciskowa</i>
⑥ Hänger	<i>wieszak</i>