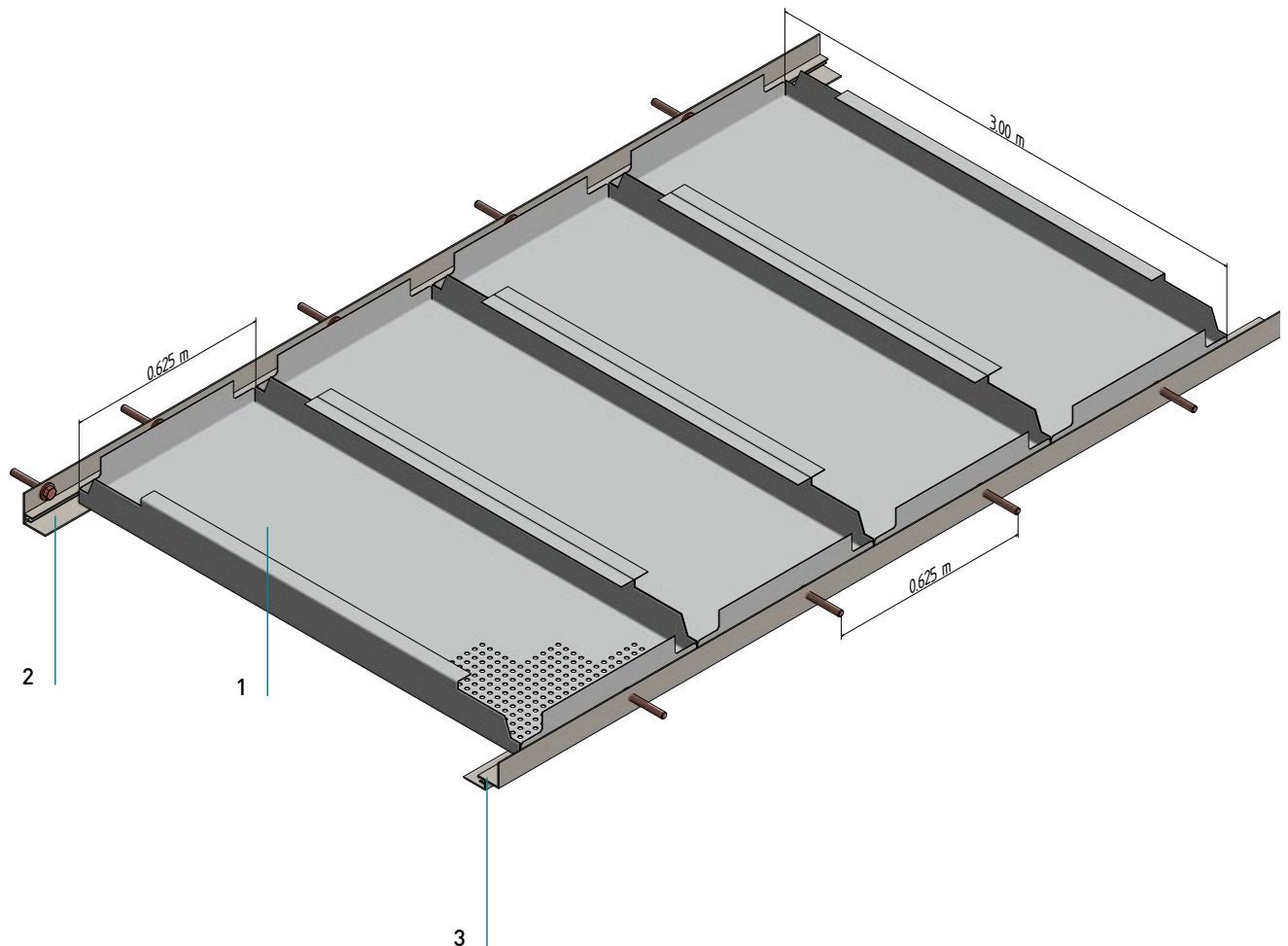


KLE 4.2.0.1



KLE 4.2.0.1Auflagesystem
System nakładany**Auflage auf Randprofil**

Nakładany na profil przyścienny

**Normbedarf**

Zużycie normatywne:

Kassette	1
kaseton	
{3070022}* Federleiste 30/25	2
{3070022}* profil przyścienny FL 30/25	
**Schattenfederleiste	3
**schodkowy profil przyścienny SFL	

*Die angegebene Artikelnummer bezieht sich auf den Standardfarbton des lagernd vorhandenen Bauteils, „RAL 9010“.

Andere Farben sind möglich, es ergeben sich andere Artikelnummern bzw. auftragsbezogene Nummern.

* Podany numer artykułu odnosi się do standardowego koloru komponentu w magazynie, „RAL 9010“.

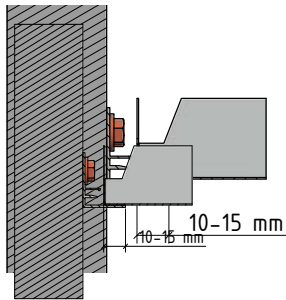
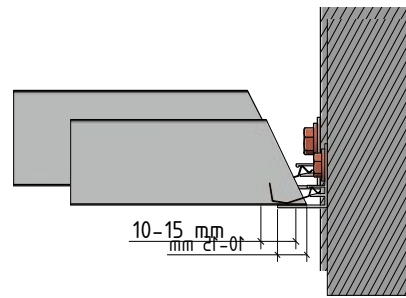
Możliwe są inne kolory, co skutkuje innymi numerami artykułów lub numerami związanymi z zamówieniem.

**Die lieferbaren Schattenfederleisten finden Sie unter: https://www.fural.com/file/6988/202309_datenblatt_federleisten_en.pdf

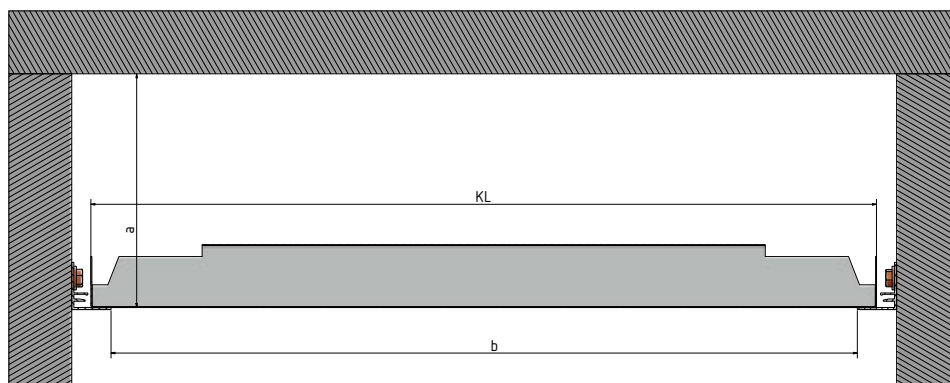
** Dostępne listwy sprężynujące można znaleźć w sekcji: https://www.fural.com/file/6988/202309_datenblatt_federleisten_en.pdf

KLE 4.2.0.1Auflagesystem
System nakładany**Auflage**

Przyłączenia krawędzi przyściennych

Kassettenauflage für ganze Kassette
Nakładanie całego kasetonuKassettenauflage für Anschnittkassette
Nakładanie dociętego kasetonu**Details**

Detale

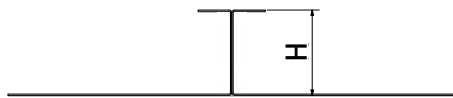
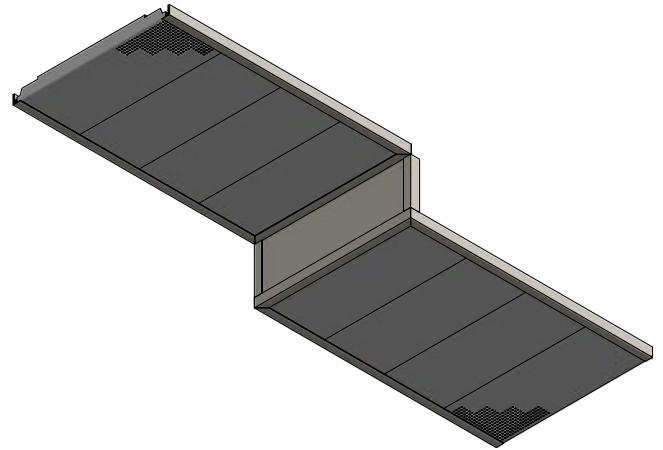


Mindesthöhe, a (mm) Minimalna wysokość w mm	KL (mm) KL	lichte Öffnung, b (mm) Lekkie otwarcie
210	1.000	970
252	1.500	1.470
286	2.000	1.970
316	2.500	1.470
343	3.000	2.970

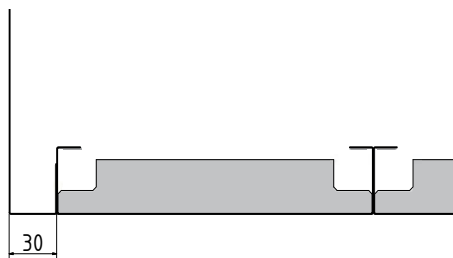
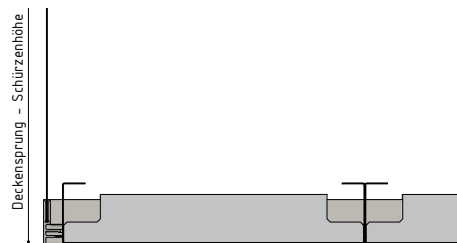
Bitte beachten Sie jedenfalls die Montagehinweise unter: https://www.fural.com/file/1687/201910_montagehinweise_auflegesystem_de.pdf
 W każdym przypadku należy przestrzegać instrukcji instalacji w sekcji: https://www.fural.com/file/1687/201910_montagehinweise_auflegesystem_de.pdf

KLE 4.2.0.1Auflagesystem
System nakładany**Details**

Detale

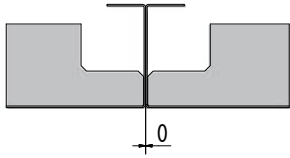
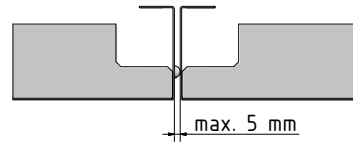
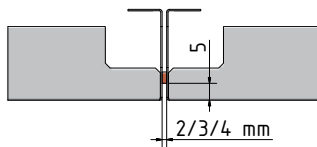
Längssteghöhe Standard: 40 / 50 mm
wysokość boku standardowo: 40 / 50 mmSchürze für Deckensprung
płyta maskująca do uskoku sufitowego**Schürzenanschluss**

Przyłączenie płyty maskującej

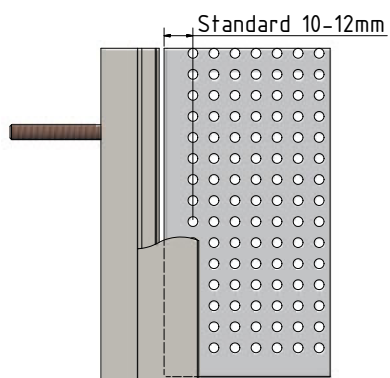
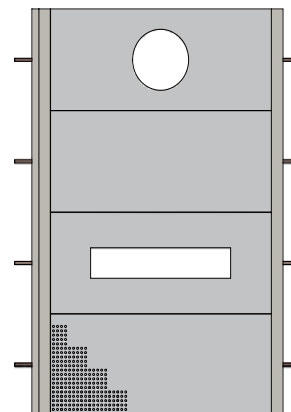
Schürzenanschluss mit ganzer Kassette
Połączenie płyty maskującej z całym kasetonemSchürzenanschluss mit Ansnittkassette
Połączenie płyty maskującej z dociętym kasetonem

KLE 4.2.0.1Auflagesystem
System nakładany**Längsstege**

Boki wzdłużne

0-Fuge
Bez spoinyDistanzprägung
Wytłoczenie dystansoweDichtband
taśma uszczelniająca**Details**

Detale

Kassette liegt 10-15 mm auf dem Randprofil auf
Polożenie kasetonu 10-12 mm na profilu przyściennymLeuchteinbau: (Direktabhängung)
Integracja opraw oświetleniowych (podwieszenie bezpośrednie)

KLE 4.2.0.1

Auflagesystem
System nakładany

Material

Materiał

Verzinktes Stahlblech, Aluminium
Stal ocynkowana, aluminium

Brandverhalten

Klasyfikacja ogniowa

A1 - nicht brennbar nach EN 13501-1

A1 - niepalne według EN 13501-1

Schallabsorption

Chłonność akustyczna

siehe Handbuch Geprüfte Akustik bzw. Datenblatt
patrz folder „Sprawdzona akustyka” lub karta danych poszczególniej perforacji

Normen

Normy techniczne

- Die Komponenten entsprechen der DIN 18168, PN-B-02151-4 und der EN 13964 inkl. CE-Kennzeichnung der Standardsysteme.
- Die Produktion erfolgt nach den Richtlinien der TAIM (Technischer Arbeitskreis industrieller Metalldeckenhersteller) sowie der Fural-Werksnormen.
- Komponenty spełniają wymagania DIN 18168, PN-B-02151-4 jak i EN 13964 wraz z oznaczeniem CE standardowych systemów
- Produkcja odpowiada standardom TAIM (Techniczne Stowarzyszenie Producentów Sufitów Metalowych) jak i własnym standardom Fural.

Einlagen/Auflagen

Wkłady absorbujące

eingeklebttes Akustikvlies schwarz und Auflagen
auf Anfrage

Wklejana fizelina akustyczna w kolorze czarnym-
jak i wkłady dźwiękochłonne na życzenie

Deckengewicht pro m²Masa sufitu na m²

Aluminium ca. 3 kg; Stahl ca. 5 kg

Aluminium ok. 3 kg; stal ok. 5 kg

Oberfläche

Powierzchnia

Pulverbeschichtet oder mit Parzifal-Hydroeinfachbrenn-Lackierung, ähnlich jeder RAL oder NCS-Farbe

Lakierowana proszkowo lub emaliowana powłoką
PARZIFAL, każdy kolor RAL lub NCS

Montage

Montaż

siehe Montagehinweise Fural, DIN 18168, DIN EN 13964 sowie TAIM.

patrz wskazówki montażu Fural, DIN 18168, EN 13964 jak i TAIM.

Pflegehinweis

Pielęgnacja

- Trockenreinigung: mit weichem Tuch (zB. Vileda)
- Feuchtreinigung: mit feuchtem, weichem Tuch, leichtes Reinigungsmittel verwenden. (zB. Glasreiniger, keine Scheuermilch bzw. Verdünnungen)
- Spezielle Reinigungshinweise auf Anfrage.
- Suche czyszczenie: użyj miękkiej ściereczki (np. Vileda)
- Mokre czyszczenie: użyj lekko namoczonej miękkiej ściereczki, słabych detergentów (do czyszczenia szkła, nie używać mleczek ściernych)
- Dodatkowe informacje na zapytanie

KLE 4.2.0.1Auflagesystem
System nakładany**VOC**

LZO

Die Richtwerte des AgBB - Bewertungsschemas für VOC aus Bauprodukten werden eingehalten.
wartości zalecane wg AgBB - schematy oceny LZO dla produktów budowlanych spełnione.

Nachhaltigkeit

Zrównoważony rozwój

Für unsere Produkte gibt es Umweltdeklarationen (EPDs). Metalle können dem bewährten Metallrecyclingprozess zugeführt werden. Die Recyclingquote bei Stahl beträgt laut EPD 99,4 % und bei Aluminium 85 %.

Dla naszych produktów dostępne są deklaracje środowiskowe (EPD). Metale mogą być wprowadzane do sprawdzonego procesu recyklingu metali. Zgodnie z EPD wskaźnik recyklingu dla stali wynosi 99,4 %, a dla aluminium 85 %.