

KQK 1.1.1.3

KQK 1.1.1.3

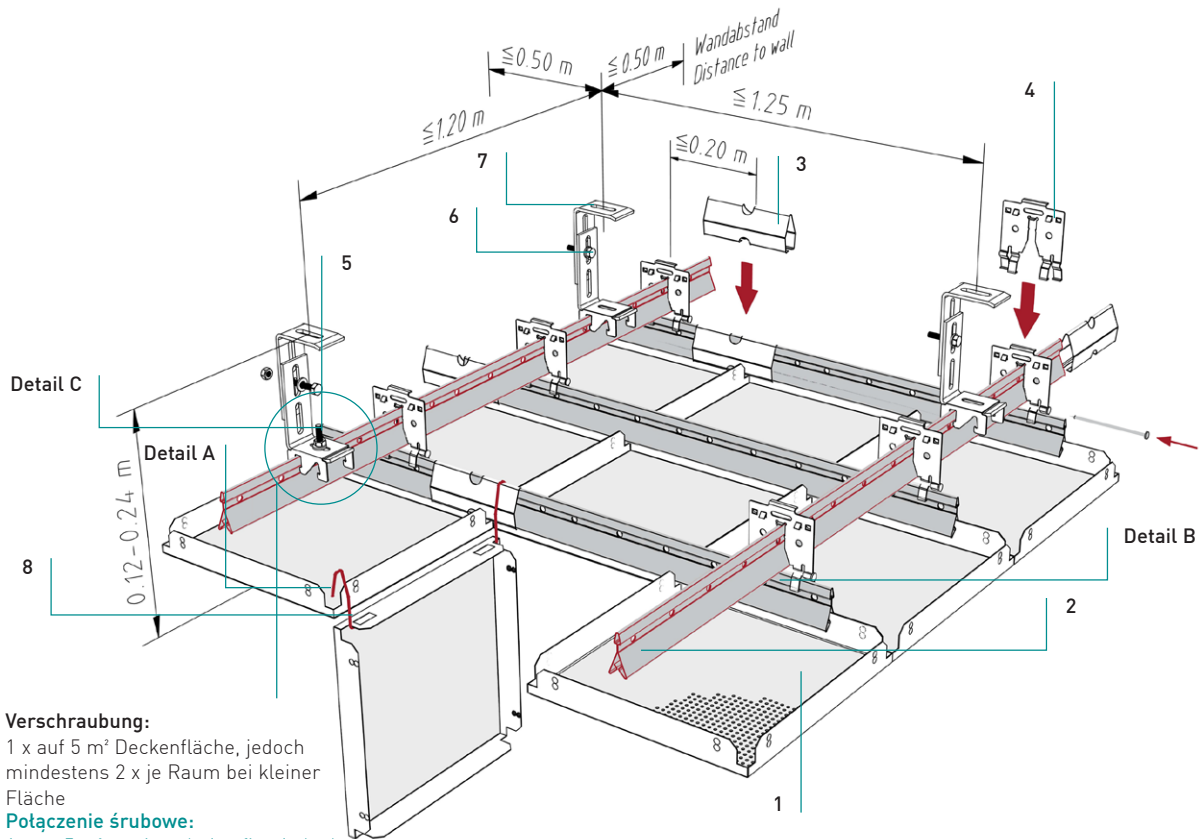
Quadratkassetten – Klemmsystem

Kasetony kwadratowe - system zaciskowy

Standardkonstruktion mit

Rostprofil - niedrige Absenkung

Konstrukcja standardowa z podwójnym rusztem - niskie zawieszenie



Verschraubung:

1 x auf 5 m² Deckenfläche, jedoch mindestens 2 x je Raum bei kleiner Fläche

Połączenie śrubowe:

1 x na 5 m² powierzchni sufitu, jednak minimum 2 x na pomieszczenie w przypadku mniejszych powierzchni

Normbedarf pro m²

Zużycie normatywne za m²

| | | | |
|--|-----|-----|-----|
| | 750 | 625 | 600 |
|--|-----|-----|-----|

| | | | | | |
|---|---|------|------|------|-----------------|
| Klemmkassette kaseton zaciskowy | 1 | 1,78 | 2,56 | 2,78 | Stück szt |
| Klemmschiene 16/38 szyna zaciskowa 16/38 | 2 | 2,13 | 2,40 | 2,47 | Laufmeter mb |
| Längsverbinder łącznik wzdużny | 3 | 0,53 | 0,60 | 0,62 | Stück szt |
| Kreuzverbinder mit S-Stift łącznik krzyżakowy z kołkiem-S | 4 | 1,07 | 1,28 | 1,33 | Stück szt |
| Befestigungsplatte mocownik szyny | 5 | 0,67 | 0,67 | 0,67 | Stück szt |
| Schraube M6, komplett śruba M6, kompletna | 6 | 0,67 | 0,67 | 0,67 | Stück szt |
| Universal-Befestigungswinkel uniw. kątownik mocujący | 7 | 1,34 | 1,34 | 1,34 | Stück szt |
| DOOR-Bügel je nach Kassettenformat wieszak DOOR w zależności od formatu kasetonu | 8 | | | | |

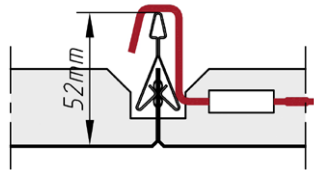
KQK 1.1.1.3

Quadratkassetten – Klemmsystem

Kasetony kwadratowe - system zaciskowy

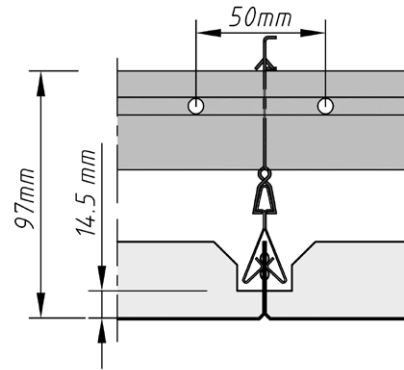
Details

Detale



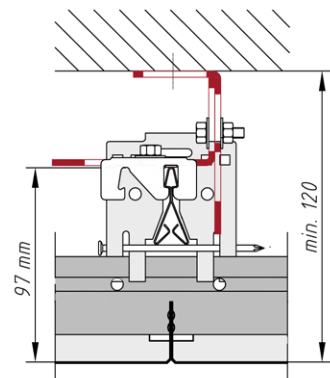
Detail A
Detale A

- D00R-Bügel für Abklappfunktion
- Wieszak D00R dla funkcji opuszczania kasetonów



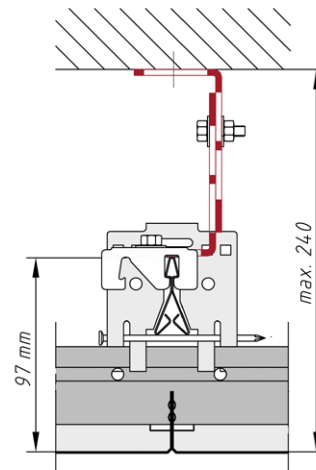
Detail B
Detale B

- Montagehöhe Kasette - Klemmschiene
- Głębokość montażu - szyna zaciskowa



Detail C
Detale C

- Variante für geringste Konstruktionshöhe
- Wariant dla min. głębokości konstrukcji



Variante
Wariant

- Variante für maximale Konstruktionshöhe
- Wariant dla maks. głębokości konstrukcji

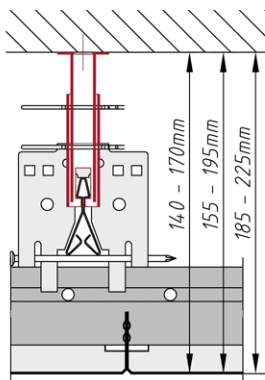
KQK 1.1.1.3

Quadratkassetten – Klemmsystem

Kasetony kwadratowe - system zaciskowy

Details

Detale

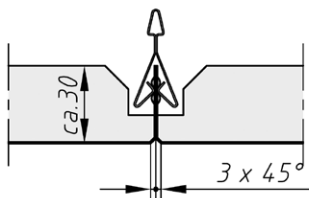
**Variante**

Wariant

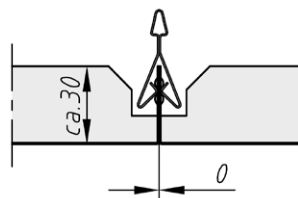
- Variante mit Nonius-Kurzhänger
- Wariant z krótkim wieszakiem noniuszowym

Fugen

Spoiny



mit Fase
z krawędziami ścinanymi



scharfkantig
z krawędziami ostrymi

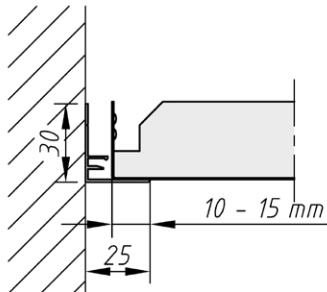
KQK 1.1.1.3

Quadratkassetten – Klemmsystem

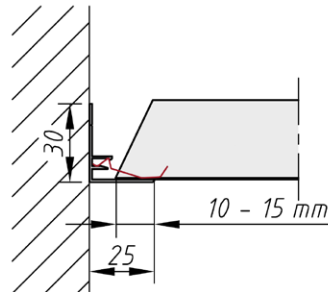
Kasetony kwadratowe - system zaciskowy

Randabschlüsse

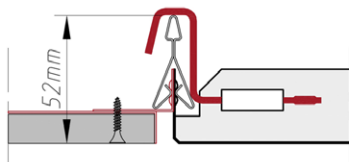
Przyłączenia krawędzi przyściennych



Auflage für ganze Kassette
Nakładanie całego kasetonu



Auflage für Kassette mit Anschnitt
Nakładanie dociętego kasetonu



Anschluss Gipskartonfries
Przyłączenie z fryzem gipsowo-kartonowym

KQK 1.1.1.3

Quadratkassetten – Klemmsystem

Kasetony kwadratowe - system zaciskowy

Material

Materiał

Verzinktes Stahlblech, Aluminium

Stal ocynkowana, aluminium

Brandverhalten

Klasyfikacja ogniowa

A1 - nicht brennbar nach EN 13501-1

A1 - niepalne według EN 13501-1

Schallabsorption

Chtonność akustyczna

siehe Folder Geprüfte Akustik bzw. Datenblatt
patrz folder "Sprawdzona akustyka" lub karta danych poszczególniej perforacji

Normen

Normy techniczne

- Die Komponenten entsprechen der DIN 18168, PN-B-02151-4 und der EN 13964 inkl. CE-Kennzeichnung der Standardsysteme.
- Die Produktion erfolgt nach den Richtlinien der TAIM (Technischer Arbeitskreis industrieller Metalldeckenhersteller) sowie der Fural-Werksnormen.
- Komponenty spełniają wymagania DIN 18168 , PN-B-02151-4 jak i EN 13964 wraz z oznaczeniem CE standardowych systemów
- produkcja odpowiada standardom TAIM (Techniczne Stowarzyszenie Producentów Sufitów Metalowych) jak i własnym standardom Fural.

Brandstabilität

Stabilność ogniowa

30 Minuten nach NBN 713.020. Nähere Auskünfte auf Anfrage

możliwa konstrukcja ogniowo-stabilna do 30 min. według NBN 713.020. Dalsze informacje na zapytanie

Deckengewicht pro m²Masa sufitu na m²

Aluminium ca. 5 kg; Stahl ca. 8 kg

Aluminium ok. 5 kg; stal ok. 8 kg

Oberfläche

Powierzchnia

Pulverbeschichtet oder mit Parzifal-Hydroeinstein-Lackierung, ähnlich jeder RAL oder NCS-Farbe

Lakierowana proszkowo lub emaliowana powłoką PARZIFAL, każdy kolor RAL lub NCS

Montage

Montaż

siehe Montagehinweise Fural, DIN 18168, DIN EN 13964 sowie TAIM.

patrz wskazówki montażu Fural, DIN 18168, EN 13964 jak i TAIM.

Pflegehinweis

Pielęgnacja

- Trockenreinigung: mit weichem Tuch (zB. Vileda)
- Feuchtreinigung: mit feuchtem, weichem Tuch, leichtes Reinigungsmittel verwenden. (zB. Glasreiniger, keine Scheuermilch bzw. Verdünnungen)
- Spezielle Reinigungshinweise auf Anfrage.
- Suche czyszczenie: użyj miękkiej ściereczki (np. Vileda)
- Mokre czyszczenie: użyj lekko namoczonej miękkiej ściereczki, słabych detergentów (do czyszczenia szkła, nie używać mleczek ściernych)
- Dodatkowe informacje na zapytanie