

KQR 1.1.1.1

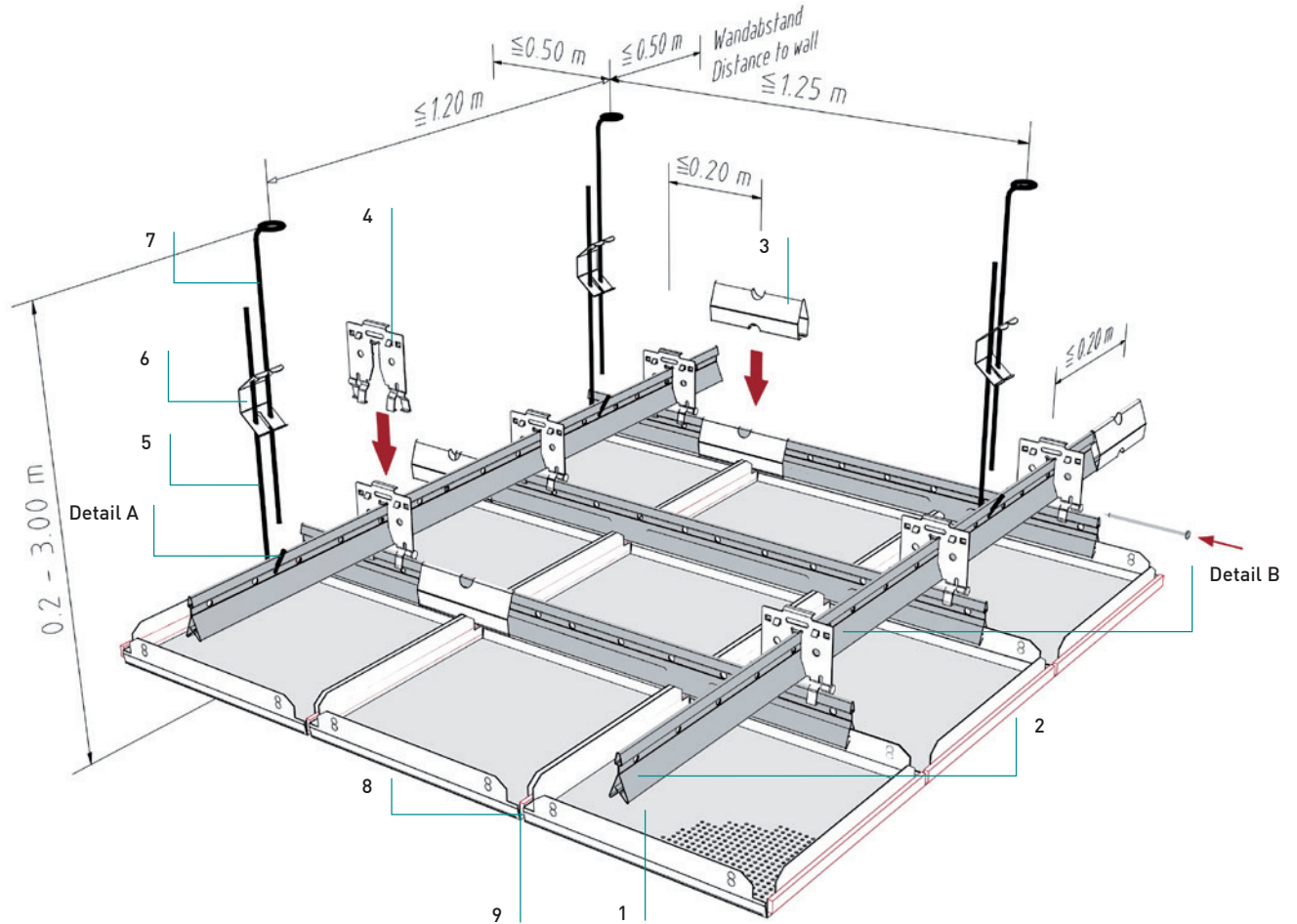


KQR 1.1.1.1

Quadratkassetten – Klemmsystem
Kasetony kwadratowe - system zaciskowy

Reinraumdecke ohne Überdruck -
mit Schnellabhänger

Sufit do pomieszczeń sterylnych bez nadciśnienia - wieszak dwuhakowy



Normbedarf pro m²

Zużycie normalne za m²

		625	600	
Klemmkassette scharfkantig, glatt 2 Seiten m. 2 mm Sicke, 1 Seite m. Dichtband 4 mm	1	2,56	2,78	Stück
kaseton zaciskowy z ostrymi krawędziami, bez perforacji, boki czołowe z rowkiem 2 mm, 1 bok wzdłużny z taśmą uszczelniającą 4 mm				szt
Klemmschiene 16/38	2	2,40	2,47	Laufmeter
szyna zaciskowa 16/38				mb
Längsverbinder	3	0,60	0,62	Stück
łącznik wzdłużny				szt
Kreuzverbinder mit S-Stift	4	1,28	1,33	Stück
łącznik krzyżakowy z kotkiem-S				szt
Abhängedraht mit Haken	5	0,67	0,67	Stück
drut wieszakowy z hakiem				szt
Schnellspannfeder	6	0,67	0,67	Stück
sprężyna wieszaka dwuhakowego				szt
Abhängedraht mit Öse	7	0,67	0,67	Stück
drut wieszakowy z oczkiem				szt
PU-Dichtmasse	8	50	52	ml
poliuretanowa masa uszczelniająca				ml
PE-Dichtband 10/4	9	1,60	1,67	Laufmeter
taśma uszczelniająca PE 10/4				mb
PE-Dichtband 10/2	10			
taśma uszczelniająca PE 10/2				

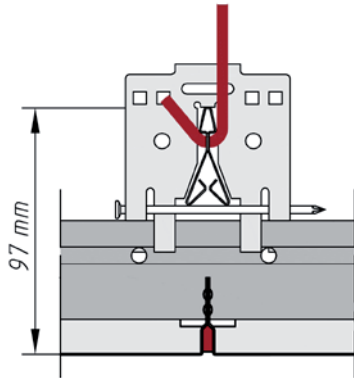
KQR 1.1.1.1

Quadratkassetten – Klemmsystem

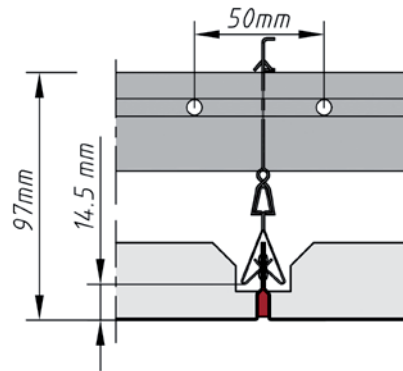
Kasetony kwadratowe - system zaciskowy

Details

Detale

**Detail A**
Detale A

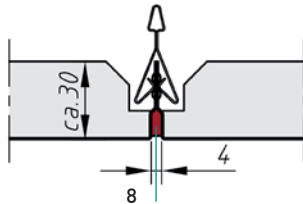
- Montage Abhänger
- Montaż wiszaków

**Detail B**
Detale B

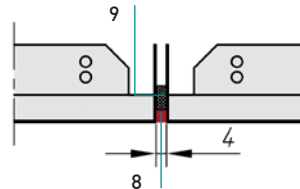
- Montagehöhe Kassette - Klemmschiene
- Głębokość montażu - szyna zaciskowa

Fugen

Spoiny



Sicke mit PU-Dichtmasse luftdicht verschließen
Spoina z uszczelnieniem PU



Längsseite mit PE-Dichtband 10/4 und PU-Dichtmasse
luftdicht verschließen
Wzdłużny bok uszczelniony taśmą 10/4 i masą uszczelniającą

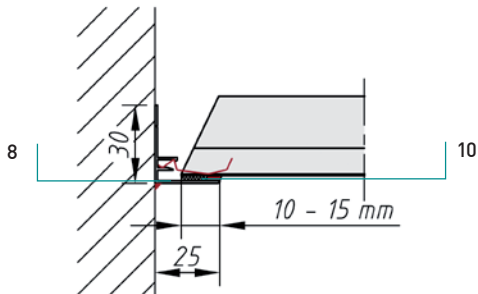
KQR 1.1.1.1

Quadratkassetten – Klemmsystem

Kasetony kwadratowe - system zaciskowy

Randabschlüsse

Przyłączenia krawędzi przyściennych



Auflage für Kassette mit Anschnitt

Nakładanie dociętego kasetonu

KQR 1.1.1.1

Quadratkassetten – Klemmsystem

Kasetony kwadratowe - system zaciskowy

Material

Materiał

Verzinktes Stahlblech, Aluminium

Stal ocynkowana, aluminium

Brandverhalten

Klasyfikacja ogniowa

A1 - nicht brennbar nach EN 13501-1

A1 - niepalne według EN 13501-1

Normen

Normy techniczne

- Die Komponenten entsprechen der DIN 18168, PN-B-02151-4 und der EN 13964 inkl. CE-Kennzeichnung der Standardsysteme.
- Die Produktion erfolgt nach den Richtlinien der TAIM (Technischer Arbeitskreis industrieller Metalldeckenhersteller) sowie der Fural-Werksnormen.
- Komponenty spełniają wymagania DIN 18168, PN-B-02151-4 jak i EN 13964 wraz z oznaczeniem CE standardowych systemów
- Produkcja odpowiada standardom TAIM (Techniczne Stowarzyszenie Producentów Sufitów Metalowych) jak i własnym standardom Fural.

Deckengewicht pro m²Masa sufitu na m²

Aluminium ca. 5 kg; Stahl ca. 8 kg

Aluminium ok. 5 kg; stal ok. 8 kg

Oberfläche

Powierzchnia

Pulverbeschichtet oder mit Parzifal-Hydroeinkbrenn-Lackierung, ähnlich jeder RAL oder NCS-Farbe

Lakierowana proszkowo lub emaliowana powłoką PARZIFAL, każdy kolor RAL lub NCS

Montage

Montaż

siehe Montagehinweise Fural, DIN 18168, EN 13964 sowie TAIM.

patrz wskazówki montażu Fural, DIN 18168, EN 13964 jak i TAIM.

Pflegehinweis

Pielęgnacja

- Trockenreinigung: mit weichem Tuch (zB. Vileda)
- Feuchtreinigung: mit feuchtem, weichem Tuch, leichtes Reinigungsmittel verwenden. (zB. Glasreiniger, keine Scheuermilch bzw. Verdünnungen)
- Spezielle Reinigungshinweise auf Anfrage.
- Suche czyszczenie: użyj miękkiej ściereczki (np. Vileda)
- Mokre czyszczenie: użyj lekko namoczonej miękkiej ściereczki, słabych detergentów (do czyszczenia szkła, nie używać mleczek ściernych)
- Dodatkowe informacje na zapytanie