

KQK 1.1.1.2 BWS

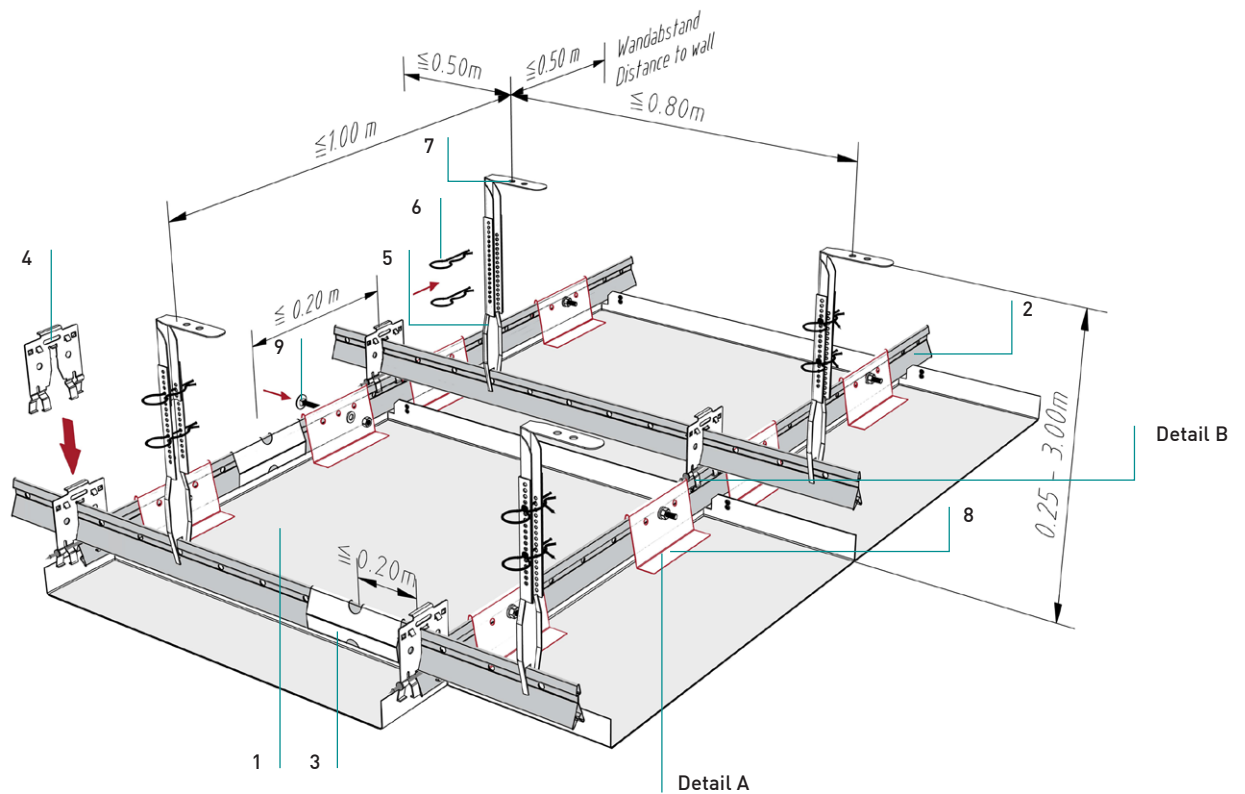
KQK 1.1.1.2 BWS

Quadratkassetten – Klemmsystem

Kasetony kwadratowe - system zaciskowy

Ballwurfsicher - mit Noniusabhänger

Sufit odporny na uderzenia piłą - wieszak noniuszowy



Normbedarf pro m²

Zużycie normatywne za m²

625

600

Klemmkassette kaseton zaciskowy	1	2,56	2,78	Stück szt
Klemmschiene 16/38 szyna zaciskowa 16/38	2	2,60	2,67	Laufmeter mb
Längsverbinder łącznik wzdłużny	3	0,65	0,67	Stück szt
Kreuzverbinder mit S-Stift łącznik krzyżakowy z kotkiem-S	4	1,60	1,67	Stück szt
Nonius-Unterteil część dolna noniusza	5	1,25	1,25	Stück szt
Sicherungsstift kotek zabezpieczający	6	2,50	2,50	Stück szt
Nonius-Oberteil część górna noniusza	7	1,25	1,25	Stück szt
Stützbügel podpora	8	5,12	5,56	Stück szt
Flachrundschraube śruba podsadzana	9	5,12	5,56	Stück szt

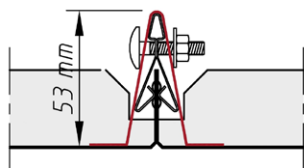
KQK 1.1.1.2 BWS

Quadratkassetten – Klemmsystem

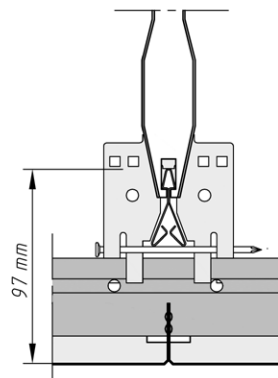
Kasetony kwadratowe - system zaciskowy

Details

Detale

**Detail A**
Detale A

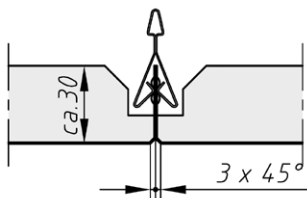
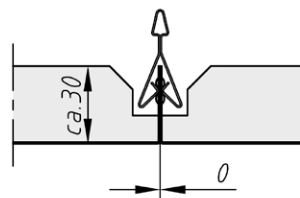
- Montage Stützbügel
- Montaż podpory

**Detail B**
Detale B

- Montage Nonius
- Montaż noniusza

Fugen

Spoiny

mit Fase
z krawędziami ścinanymischarfkantig
z krawędziami ostrymi

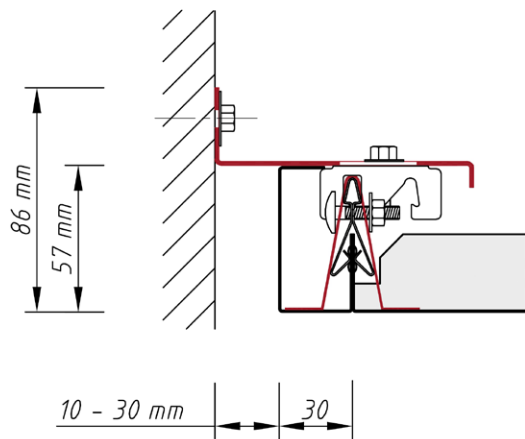
KQK 1.1.1.2 BWS

Quadratkassetten – Klemmsystem

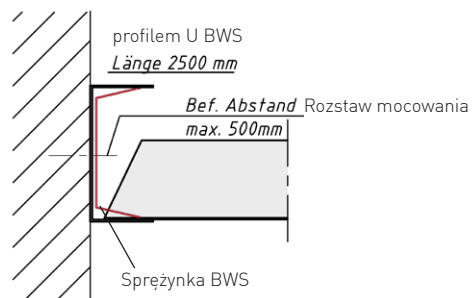
Kasetony kwadratowe - system zaciskowy

Randabschlüsse

Przyłączenia krawędzi przyściennych



Abschluss für ganze Kassette mit Schattenprofil 30 mm
Przyłączenie całego kasetonu z profilem cieniującym 30 mm



Abschluss für Anschnittkassette mit U-Profil BWS
Przyłączenie dociętego kasetonu z profilem-U BWS

KQK 1.1.1.2 BWS

Quadratkassetten – Klemmsystem

Kasetony kwadratowe - system zaciskowy

Material

Materiał

Verzinktes Stahlblech

Stal ocynkowana

Brandverhalten

Klasyfikacja ogniowa

A1 - nicht brennbar nach EN 13501-1

A1 - niepalne według EN 13501-1

Schallabsorption

Cłtonność akustyczna

siehe Folder Geprüfte Akustik bzw. Datenblatt
patrz folder "Sprawdzona akustyka" lub karta da-
nych poszczególnej perforacji

Normen

Normy techniczne

- Die Komponenten entsprechen der DIN 18168, PN-B-02151-4 und der EN 13964 inkl. CE Kennzeichnung der Standardsysteme.
- Die Produktion erfolgt nach den Richtlinien der TAIM (Technischer Arbeitskreis industrieller Metalldeckenhersteller) sowie der Fural-Werksnormen.
- Komponenty spełniają wymagania DIN 18168, PN-B-02151-4 jak i EN 13964 wraz z oznaczeniem CE standardowych systemów
- Produkcja odpowiada standardom TAIM (Techniczne Stowarzyszenie Producentów Sufitów Metalowych) jak i własnym standardom Fural.

Deckengewicht pro m²Masa sufitu na m²

Stahl ca. 8 kg

Stal ok. 8 kg

Oberfläche

Powierzchnia

Pulverbeschichtet oder mit Parzifal-Hydroein-
brenn-Lackierung, ähnlich jeder RAL oder
NCS-Farbe

Lakierowana proszkowo lub emaliowana powtóką
PARZIFAL, każdy kolor RAL lub NCS

Montage

Montaż

siehe Montagehinweise Fural, DIN 18168, EN
13964 sowie TAIM.

patrz wskazówki montażu Fural, DIN 18168, EN
13964 jak i TAIM.

Pflegehinweis

Pielęgnacja

- Trockenreinigung: mit weichem Tuch (zB. Vileda)
- Feuchtreinigung: mit feuchtem, weichem Tuch, leichtes Reinigungsmittel verwenden. (zB. Glasreiniger, keine Scheuermilch bzw. Verdünnungen)
- Spezielle Reinigungshinweise auf Anfrage.
- Suche czyszczenie: użyj miękkiej ściereczki (np. Vileda)
- Mokre czyszczenie: użyj lekko namoczonej miękkiej ściereczki, słabych detergentów (do czyszczenia szkła, nie używać mleczek ściernych)
- Dodatkowe informacje na zapytanie