

KQK 1.1.1.1

KQK 1.1.1.1

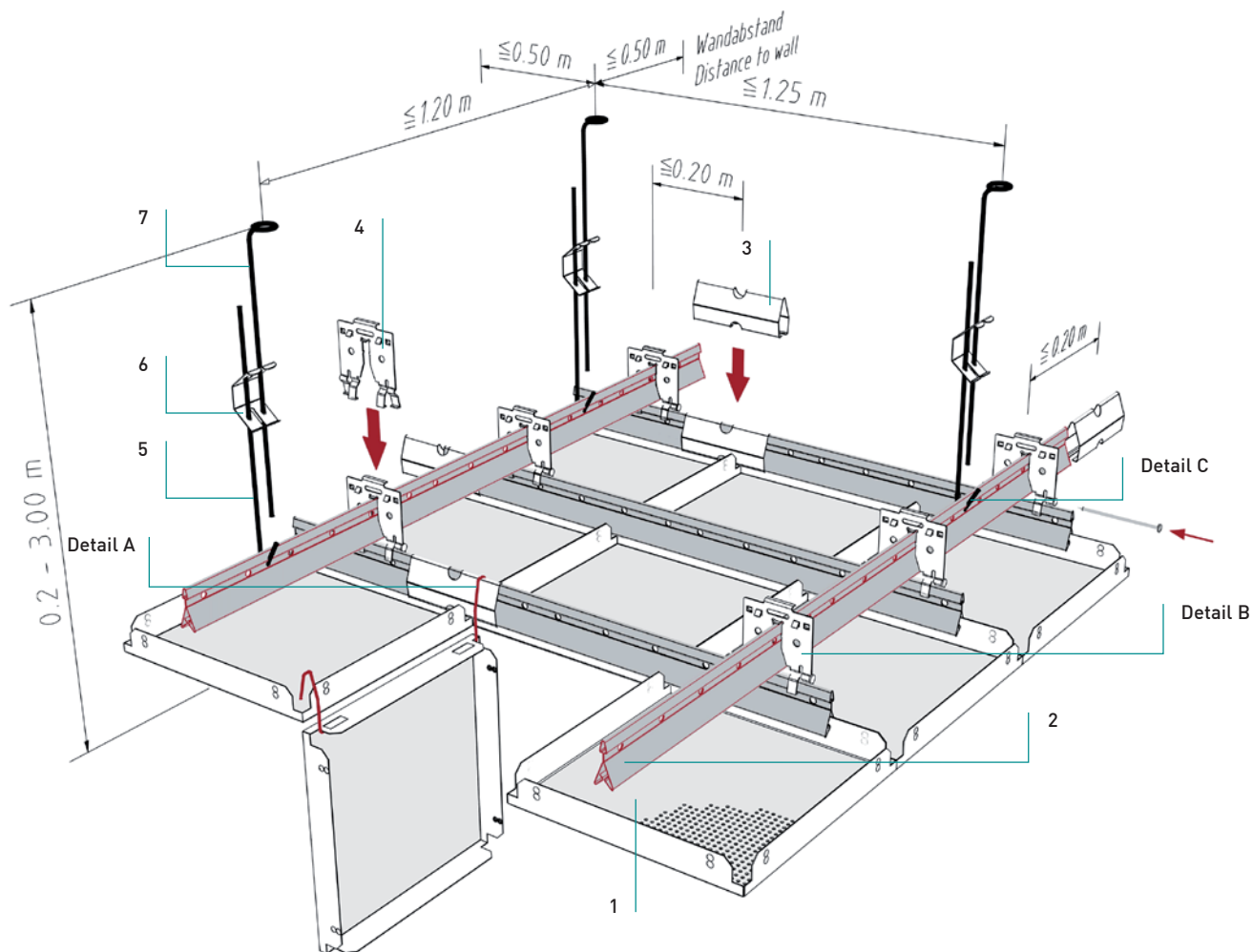
Quadratkassetten – Klemmsystem

Kasetony kwadratowe - system zaciskowy

Standardkonstruktion mit

Rostprofil - mit Schnellabhänger

Konstrukcja standardowa z podwójnym rusztem - wieszak dwuhakowy



Normbedarf pro m²

Zużycie normatywne za m²

		750	625	600	
Klemmkassette	1	1,78	2,56	2,78	Stück
kaseton zaciskowy					szt
Klemmschiene 16/38	2	2,13	2,40	2,47	Laufmeter
szyna zaciskowa 16/38					mb
Längsverbinder	3	0,53	0,60	0,62	Stück
łącnik wzdłużny					szt
Kreuzverbinder mit S-Stift	4	1,07	1,28	1,33	Stück
łącnik krzyżakowy z kotkiem-S					szt
Abhängedraht mit Haken	5	0,67	0,67	0,67	Stück
drut wieszakowy z hakiem					szt
Schnellspannfeder	6	0,67	0,67	0,67	Stück
sprężyna wieszaka dwuhakowego					szt
Abhängedraht mit Öse	7	0,67	0,67	0,67	Stück
drut wieszakowy z oczkiem					szt

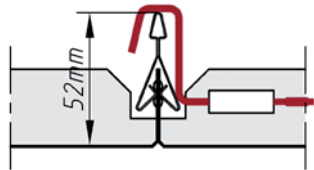
KQK 1.1.1.1

Quadratkassetten – Klemmsystem

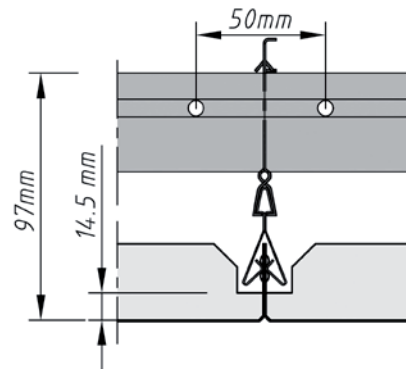
Kasetony kwadratowe - system zaciskowy

Details

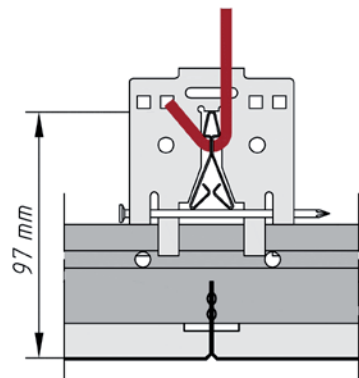
Detale

**Detail A**
Detale A

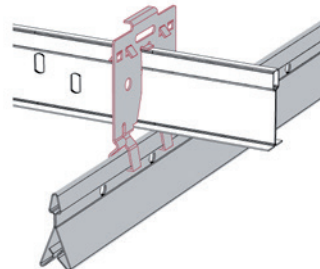
- D00R-Bügel für Abklappfunktion
- Wieszak D00R dla funkcji opuszczania kasetonów

**Detail B**
Detale B

- Montagehöhe Kassette - Klemmschiene
- Głębokość montażu - szyna zaciskowa

**Detail C**
Detale C

- Montage Abhänger
- Montaż wieszaków

**Alternative**
Alternatywnie

- T-Schiene als Rostprofil
- Szyna T jako profil rusztowy

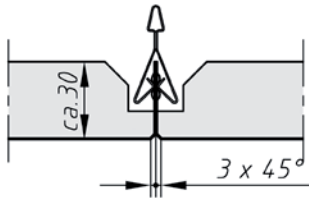
KQK 1.1.1.1

Quadratkassetten – Klemmsystem

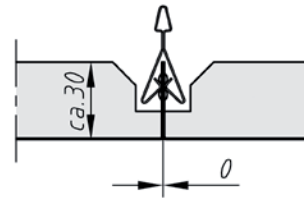
Kasetony kwadratowe - system zaciskowy

Fugen

Spoiny



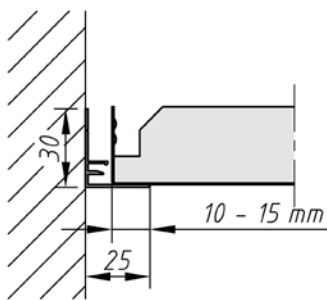
mit Fase
z krawędziami ścinanymi



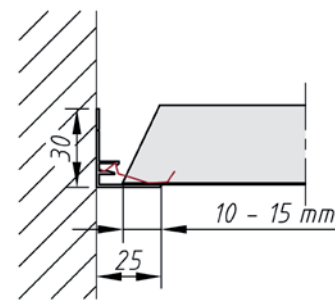
scharfkantig
z krawędziami ostrymi

Randabschlüsse

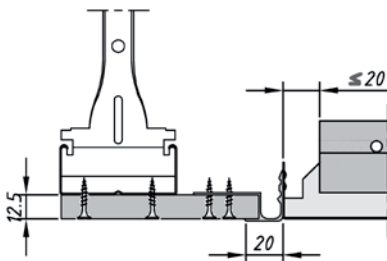
Przyłączenia krawędzi przyściennych



Auflage für ganze Kassette
Nakładanie całego kasetonu



Auflage für Kassette mit Anschnitt
Nakładanie dociętego kasetonu



Anschluss Gipskartonfries
Przyłączenie z fryzem gipsowo-kartonowym

KQK 1.1.1.1

Quadratkassetten – Klemmsystem

Kasetony kwadratowe - system zaciskowy

Material

Materiał

Verzinktes Stahlblech, Aluminium

Stal ocynkowana, aluminium

Brandverhalten

Klasyfikacja ogniowa

A1 - nicht brennbar nach EN 13501-1

A1 - niepalne według EN 13501-1

Schallabsorption

Cłtonność akustyczna

siehe Handbuch Geprüfte Akustik bzw. Datenblatt
patrz folder „Sprawdzona akustyka“ lub karta da-
nych poszczególnej perforacji

Normen

Normy techniczne

- Die Komponenten entsprechen der DIN 18168, PN-B-02151-4 und der EN 13964 inkl. CE-Kennzeichnung der Standardsysteme.
- Die Produktion erfolgt nach den Richtlinien der TAIM (Technischer Arbeitskreis industrieller Metalldeckenhersteller) sowie der Fural-Werksnormen.
- Komponenty spełniają wymagania DIN 18168, PN-B-02151-4 jak i EN 13964 wraz z oznaczeniem CE standardowych systemów
- Produkcja odpowiada standardom TAIM (Techniczne Stowarzyszenie Producentów Sufitów Metalowych) jak i własnym standardom Fural.

Deckengewicht pro m²Masa sufitu na m²

Aluminium ca. 5 kg; Stahl ca. 8 kg

Aluminium ok. 5 kg; stal ok. 8 kg

Oberfläche

Powierzchnia

Pulverbeschichtet oder mit Parzifal-Hydroein-
brenn-Lackierung, ähnlich jeder RAL oder
NCS-Farbe

Lakierowana proszkowo lub emaliowana powtóką
PARZIFAL, każdy kolor RAL lub NCS

Montage

Montaż

siehe Montagehinweise Fural, DIN 18168, DIN EN
13964 sowie TAIM.

patrz wskazówki montażu Fural, DIN 18168, EN
13964 jak i TAIM.

Pflegehinweis

Pielęgnacja

- Trockenreinigung: mit weichem Tuch (zB. Vileda)
- Feuchtreinigung: mit feuchtem, weichem Tuch, leichtes Reinigungsmittel verwenden. (zB. Glasreiniger, keine Scheuermilch bzw. Verdünnungen)
- Spezielle Reinigungshinweise auf Anfrage.
- Suche czyszczenie: użyj miękkiej ściereczki (np. Vileda)
- Mokre czyszczenie: użyj lekko namoczonej miękkiej ściereczki, słabych detergentów (do czyszczenia szkła, nie używać mleczek ściernych)
- Dodatkowe informacje na zapytanie