

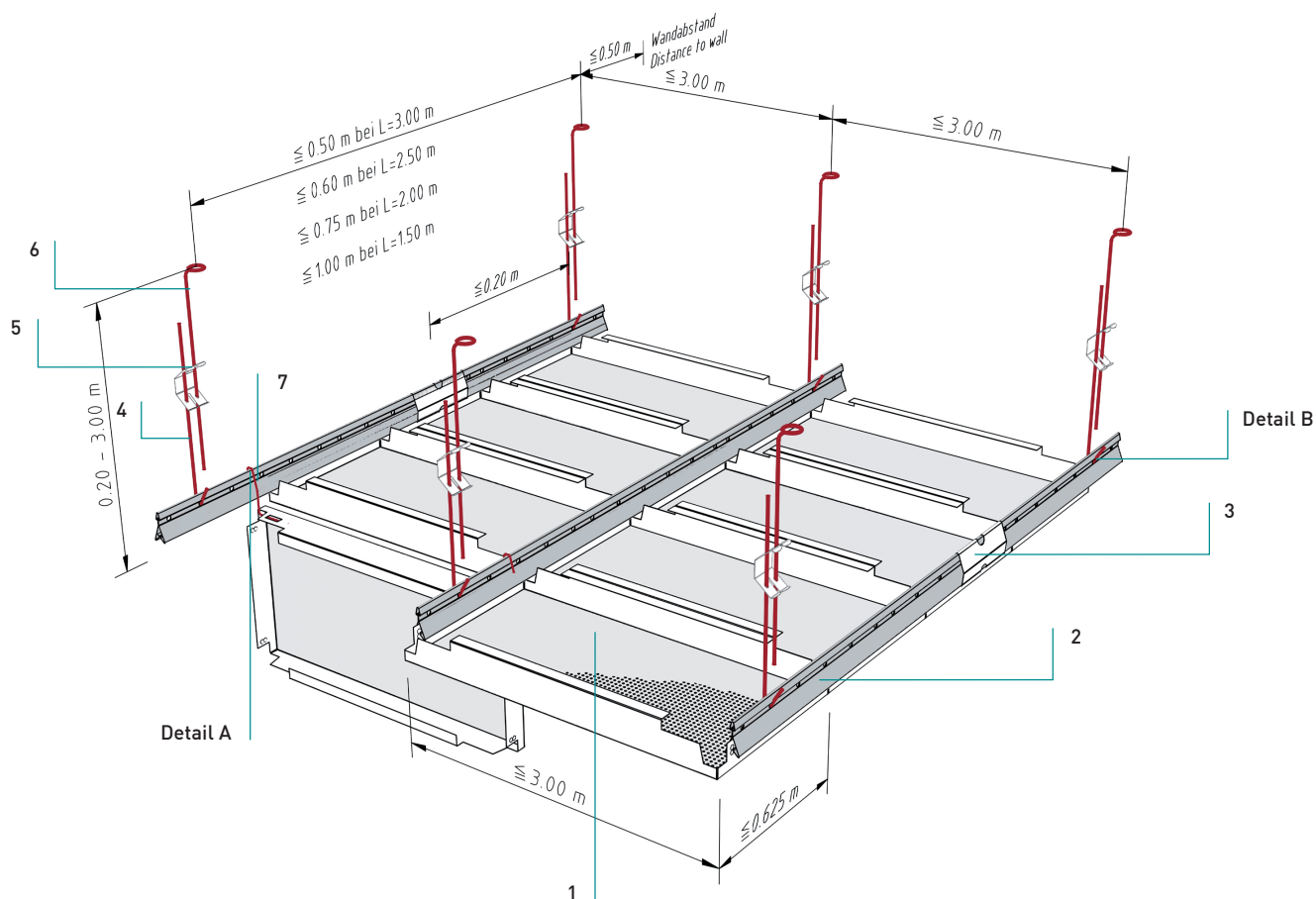
KLK 1.2.0.1

KLK 1.2.0.1

Langfeldkassetten – Klemmsystem
Panelen - Klemsysteem

**Standardkonstruktion ohne
Rostprofil - Schnellabhänger**

Standaardconstructie zonder primair
profiel - met snelophanger



Normbedarf pro m²
Normverbruik per m²

		L=3,0 m	L=2,5 m	L=2,0 m	L=1,5 m	
Langfeldkassette	1					
Paneel						
Klemmschiene 16/38	2	0,33	0,40	0,50	0,67	Laufmeter
Klemprofil 16/38						meter
Längsverbinder	3	0,08	0,10	0,13	0,17	Stück
Lengtekoppeling						stuk
Abhängedraht mit Haken	4	0,67	0,67	0,67	0,67	Stück
Snelophanger met haak						stuk
Schnellspannfeder	5	0,67	0,67	0,67	0,67	Stück
Veer voor snelophanger						stuk
Abhängedraht mit Öse	6	0,67	0,67	0,67	0,67	Stück
Snelophanger met oog						stuk
DOOR-Bügel je nach Kassettenformat	7					
DOOR-afhanghaak afhankelijk van de paneel- formaat						

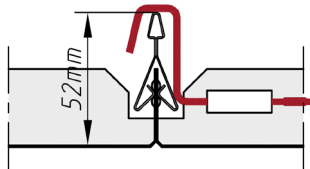
KLK 1.2.0.1

Langfeldkassetten – Klemmsystem

Panelen - Klemsysteem

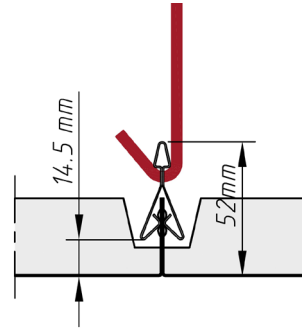
Details

Details



Detail A
Detail A

- DOOR-Bügel für Abklappfunktion
- Afhangen met behulp van DOOR-haak

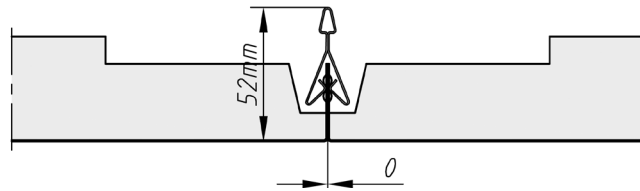


Detail B
Detail B

- Montage Abhänger
- Montage snelophanger

Fugen

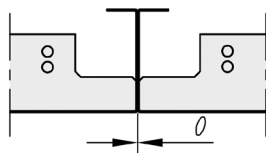
Voegen



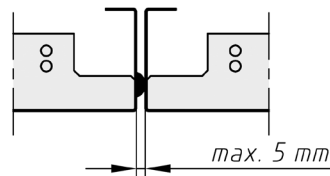
scharfkantig
met rechte randen - gesloten voeg

Längsstege

Langskanten



0-Fuge
met rechte randen - gesloten voeg



Distanzprägung
met afstandsdrukkingen

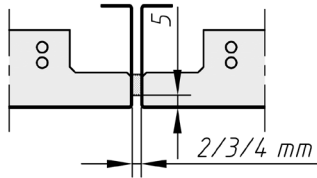
KLK 1.2.0.1

Langfeldkassetten – Klemmsystem

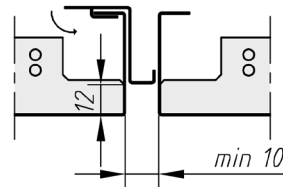
Panelen - Klemmsysteem

Längsstege

Longitudinal webs



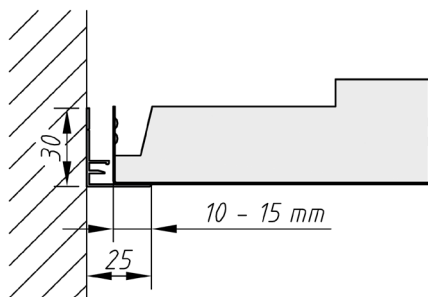
Dichtband
Voegband



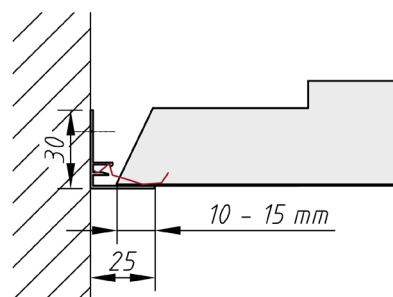
Fugenprofil - Farbe nach Wahl
Voegprofiel - kleur naar keuze

Randabschlüsse

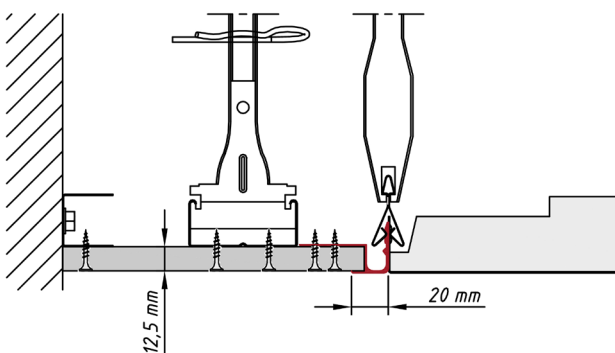
Wandaansluiting



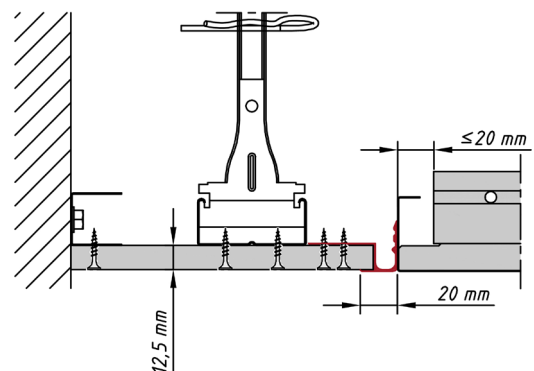
Auflage für ganze Kassette
Opleg met hele tegel



Auflage für Kassette mit Anschnitt
Opleg met versneden tegel



Stirnseitiger Anschluss an GK-Fries mit Übergangprofil
GK, Profil versetzt verschrauben
Aansluiting korte zijde paneel tegen GK-Fries met overgangprofiel GK. Profiel versprongen vastschroeven.



Längsseitiger Anschluss an GK-Fries, Profil versetzt verschrauben
Aansluiting lange zijde paneel tegen GK-Fries. Profiel versprongen vastschroeven.

KLK 1.2.0.1

Langfeldkassetten – Klemmsystem
Panelen - Klemsysteem

Material

Materiaal

Verzinkt stahlblech, Aluminium
Verzinkt staal, aluminium

Brandverhalten

Brandklasse

A1 - nicht brennbar nach EN 13501-1
A1 - onbrandbaar volgens EN 13501-1

Schallabsorption

Geluidsabsorptie

siehe Folder Geprüfte Akustik bzw. Datenblatt
Zie map "Certified Acoustics" resp. Datasheet

Normen

Normen

- Die Komponenten entsprechen der DIN 18168, PN-B-02151-4 und der EN 13964 inkl. CE-Kennzeichnung der Standardsysteme.
- Die Produktion erfolgt nach den Richtlinien der TAIM (Technischer Arbeitskreis industrieller Metalldeckenhersteller) sowie der Fural-Werksnormen.
- De onderdelen voldoen aan DIN 18168 en EN 13964 incl. CE -markering van de standaard systemen.
- De productie verloopt zowel volgens de TAIM richtlijnen als de Fural - bedrijfsnormen.

Deckengewicht pro m²Plafondgewicht per m²

Aluminium ca. 5 kg; Stahl ca. 8 kg
Aluminium ca. 5 kg; staal ca. 8 kg

Oberfläche

Oppervlak

Pulverbeschichtet oder mit Parzifal-Hydroeinsteinbrenn-Lackierung, ähnlich jeder RAL oder NCS-Farbe

Poedercoating of met Parzifal-hydro-inbrandlak, in willekeurig welke RAL- of NCS-kleur

Montage

Montage

siehe Montagehinweise Fural, DIN 18168, EN 13964 sowie TAIM.

Zie montage-instructies Fural, DIN 18168, DIN EN 13964 en TAIM.

Pflegehinweis

Onderhoudsinstructies

- Trockenreinigung: mit weichem Tuch (zB. Vileda)
- Feuchtreinigung: mit feuchtem, weichem Tuch, leichtes Reinigungsmittel verwenden. (zB. Glasreiniger, keine Scheuermilch bzw. Verdünnungen)
- Spezielle Reinigungshinweise auf Anfrage.
- Droog reinigen: met een zachte doek (bijv. vileda)
- Nat reinigen: met een vochtige en zachte doek, een mild reinigingsmiddel gebruiken (bijv. ruitenreiniger, geen schuurmiddelen of thinner gebruiken)
- Speciale reinigingsinstructies op aanvraag