

KQR 1.1.1.1



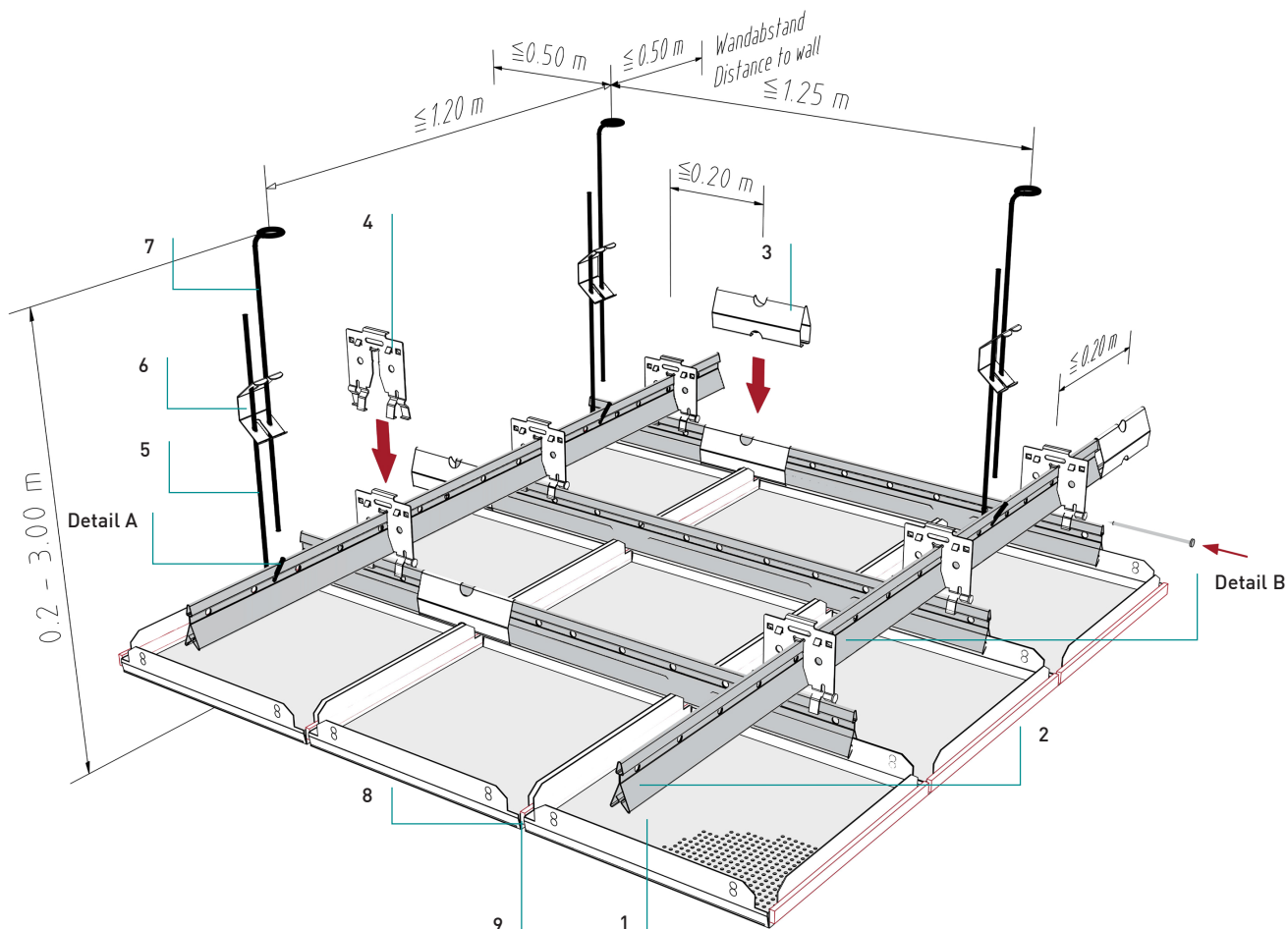
KQR 1.1.1.1

Quadratkassetten – Klemmsystem

Tegel - Klemsysteem

**Reinraumdecke ohne Überdruck -
mit Schnellabhänger**

Cleanroom zonder overdruk -
met snelophangers



Normbedarf pro m²
Normverbruik per m²

		625	600	
Klemmkassette scharfkantig, glatt 2 Seiten m. 2 mm Sicke, 1 Seite m. Dichtband 4 mm	1	2,56	2,78	Stück
Klemtegel met rechte rand, ongeperforeerd, 2 zijden met een Z-vormige profilering van 2 mm, 1 zijde met een voegband van 4 mm				stuk
Klemmschiene 16/38	2	2,40	2,47	Laufmeter
Klemprofil 16/38				meter
Längsverbinder	3	0,60	0,62	Stück
Lengtekoppeling				stuk
Kreuzverbinder mit S-Stift	4	1,28	1,33	Stück
Kruiskoppeling met borgstift				stuk
Abhängdraht mit Haken	5	0,67	0,67	Stück
Snelophanger met haak				stuk
Schnellspannfeder	6	0,67	0,67	Stück
Veer voor snelophanger				stuk
Abhängdraht mit Öse	7	0,67	0,67	Stück
Snelophanger met oog				stuk
PU-Dichtmasse	8	50	52	ml.
PU-Kit				ml
PE-Dichtband 10/4	9	1,60	1,67	Laufmeter
PE-Voegband 10/4				meter
PE-Dichtband 10/2	10			
PE-Voegband 10/2				

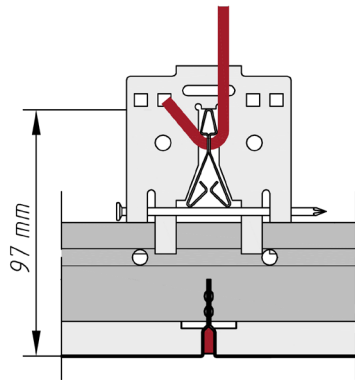
KQR 1.1.1.1

Quadratkassetten – Klemmsystem

Tegel - Klemsysteem

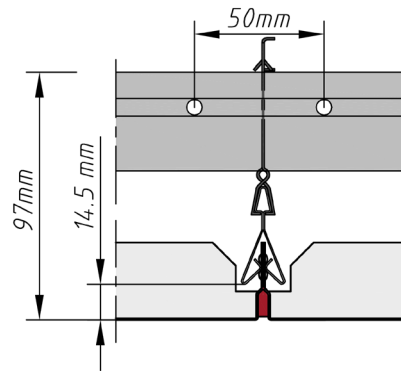
Details

Details



Detail A
Detail A

- Montage Abhänger
- Montage snelophanger

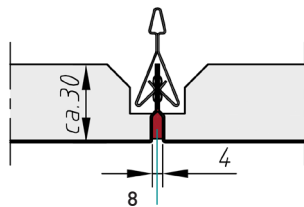


Detail B
Detail B

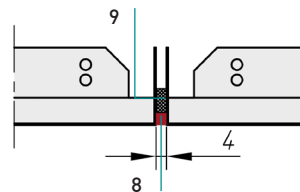
- Montagehöhe Kassette - Klemmschiene
- Opbouwhoogte tegel - klemprofiel

Fugen

Voegen



Sicke met PU-Dichtmasse luchtdicht verschließen
Voeg met PU-kit hermetisch afsluiten



Längsseite mit PE-Dichtband 10/4 und PU-Dichtmasse
luchtdicht verschließen
Langskant met PE-voegband 10/4 en PU-kit hermetisch
afgesloten

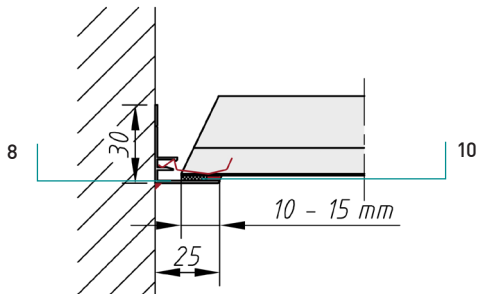
KQR 1.1.1.1

Quadratkassetten – Klemmsystem

Tegel - Klemsysteem

Randabschlüsse

Wandaansluiting



Auflage für Kassette mit Anschnitt

Opleg met versneden tegel

KQR 1.1.1.1

Quadratkassetten – Klemmsystem

Tegel - Klemmsysteem

Material

Materiaal

Verzinkt Staalblech, Aluminium

Verzinkt staal, aluminium

Brandverhalten

Brandklasse

A1 - nicht brennbar nach EN 13501-1

A1 - onbrandbaar volgens EN 13501-1

Normen

Normen

- Die Komponenten entsprechen der DIN 18168, PN-B-02151-4 und der EN 13964 inkl. CE-Kennzeichnung der Standardsysteme.
- Die Produktion erfolgt nach den Richtlinien der TAIM (Technischer Arbeitskreis industrieller Metalldeckenhersteller) sowie der Fural-Werksnormen.
- De onderdelen voldoen aan DIN 18168 en EN 13964 incl. CE -markering van de standaard systemen.
- De productie verloopt zowel volgens de TAIM richtlijnen als de Fural - bedrijfsnormen.

Deckengewicht pro m²Plafondgewicht per m²

Aluminium ca. 5 kg; Stahl ca. 8 kg

Aluminium ca. 5 kg; staal ca. 8 kg

Oberfläche

Oppervlak

Pulverbeschichtet oder mit Parzifal-Hydroeinbrenn-Lackierung, ähnlich jeder RAL oder NCS-Farbe

Poedercoating of met Parzifal-hydro-inbrandlak, in willekeurig welke RAL- of NCS-kleur

Montage

Montage

siehe Montagehinweise Fural, DIN 18168, EN 13964 sowie TAIM.

Zie montage-instructies Fural, DIN 18168, DIN EN 13964 en TAIM.

Pflegehinweis

Onderhoudsinstructies

- Trockenreinigung: mit weichem Tuch (zB. Vileda)
- Feuchtreinigung: mit feuchtem, weichem Tuch, leichtes Reinigungsmittel verwenden. (zB. Glasreiniger, keine Scheuermilch bzw. Verdünnungen)
- Spezielle Reinigungshinweise auf Anfrage.
- Droog reinigen: met een zachte doek (bijv. vileda)
- Nat reinigen: met een vochtige en zachte doek, een mild reinigingsmiddel gebruiken (bijv. ruitenreiniger, geen schuurmiddelen of thinner gebruiken)
- Speciale reinigingsinstructies op aanvraag