

KQK 1.1.1.1.2 BWS

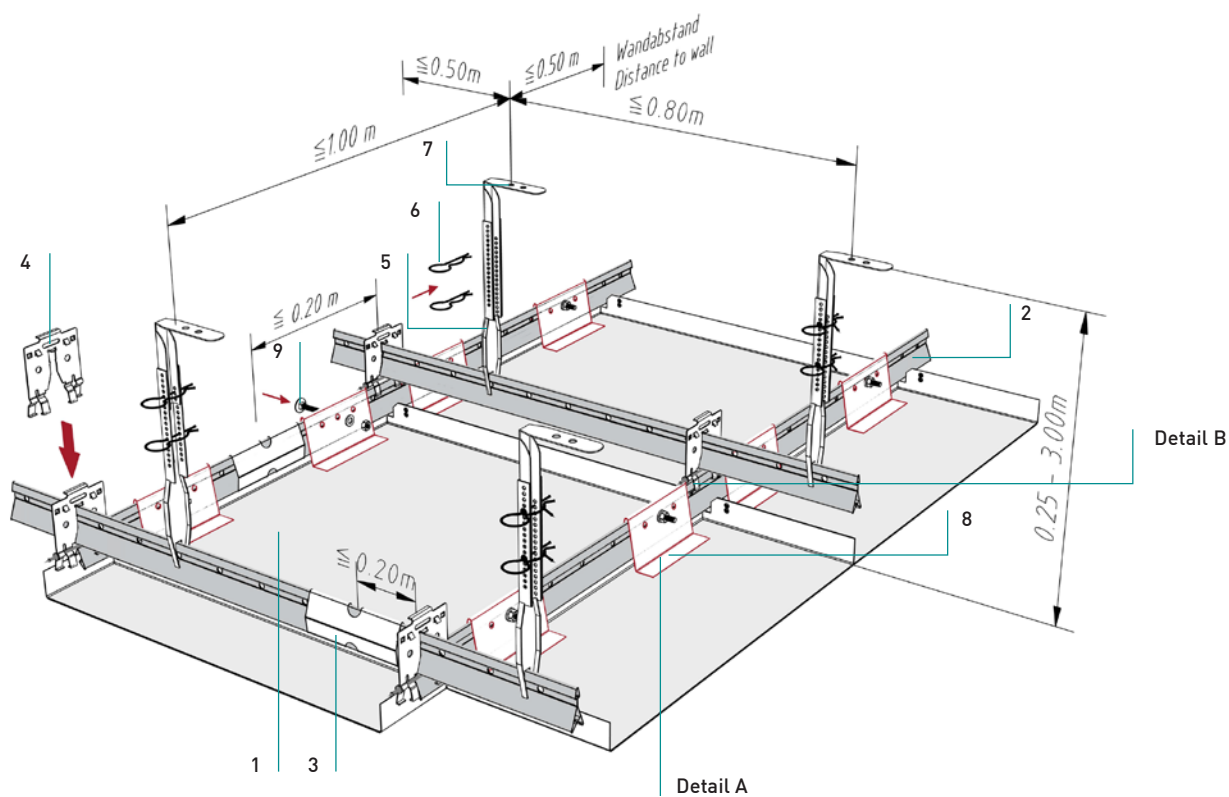
KQK 1.1.1.2 BWS

Quadratkassetten – Klemmsystem

Tegel - Klemmsysteem

Ballwurfsicher - mit Noniusabhänger

Ball-proof - met nonius



Normbedarf pro m²
Normverbruik per m²

625 600

Klemmkassette	1	2,56	2,78	Stück
Klemtegel				stuk
Klemmschiene 16/38	2	2,60	2,67	Laufmeter
Klemprofil 16/38				meter
Längsverbinder	3	0,65	0,67	Stück
Lengtekoppeling				stuk
Kreuzverbinder mit S-Stift	4	1,60	1,67	Stück
Kruiskoppeling met borgstift				stuk
Nonius-Unterteil	5	1,25	1,25	Stück
Nonius bovendeel				stuk
Sicherungsstift	6	2,50	2,50	Stück
Borgveer voor nonius				stuk
Nonius-Oberteil	7	1,25	1,25	Stück
Nonius onderdeel				stuk
Stützbügel	8	5,12	5,56	Stück
Steunbeugel				stuk
Flachrundschraube	9	5,12	5,56	Stück
Slotbout				stuk

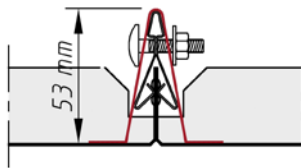
KQK 1.1.1.2 BWS

Quadratkassetten – Klemmsystem

Tegel - Klemmsysteem

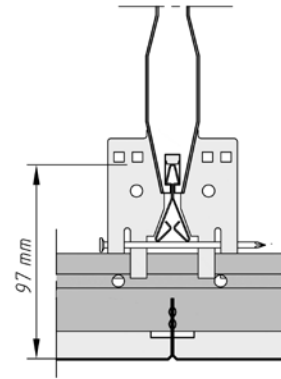
Details

Details



Detail A
Detail A

- Montage Stützbügel
- Montage steunbeugel

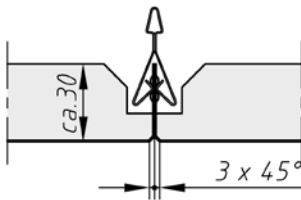


Detail B
Detail B

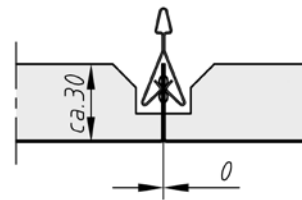
- Montage Nonius
- Montage nonius

Fugen

Voegen



mit Fase
met afgeschuinde randen



scharfkantig
met rechte randen

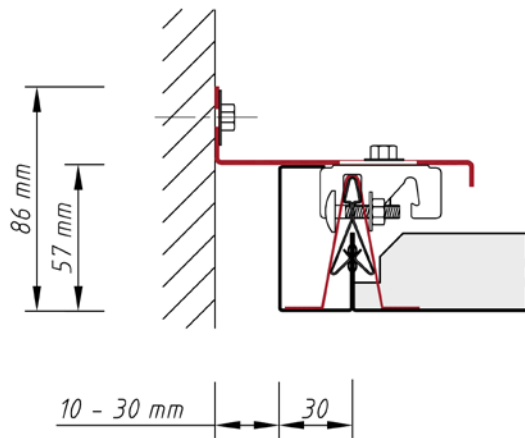
KQK 1.1.1.2 BWS

Quadratkassetten – Klemmsystem

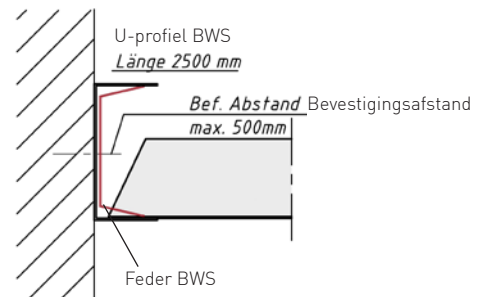
Tegel - Klemmsysteem

Randabschlüsse

Wandaansluiting



Abschluss für ganze Kassette mit Schattenprofil 30 mm
Afsluiting voor een volledig paneel met een schaduwprofiel 30 mm



Abschluss für Anschnittkassette mit U-Profil BWS
Wandaansluiting versneden paneel met U-profiel BWS

KQK 1.1.1.2 BWS

Quadratkassetten – Klemmsystem
Tegel - Klemmsysteem

Material

Materiaal

Verzinktes Stahlblech
Verzinkt staal

Brandverhalten

Brandklasse

A1 - nicht brennbar nach EN 13501-1
A1 - onbrandbaar volgens EN 13501-1

Schallabsorption

Geluidsabsorptie

siehe Folder Geprüfte Akustik bzw. Datenblatt
Zie map "Certified Acoustics" resp. Datasheet

Normen

Normen

- Die Komponenten entsprechen der DIN 18168 und der DIN EN 13964 inkl. CE-Kennzeichnung der Standardsysteme.
- Die Produktion erfolgt nach den Richtlinien der TAIM (Technischer Arbeitskreis industrieller Metalldeckenhersteller) sowie der Fural-Werksnormen.
- De onderdelen voldoen aan DIN 18168 en EN 13964 incl. CE -markering van de standaard systemen.
- De productie verloopt zowel volgens de TAIM richtlijnen als de Fural - bedrijfsnormen.

Deckengewicht pro m²Plafondgewicht per m²

Stahl ca. 8 kg
staal ca. 8 kg

Oberfläche

Oppervlak

Pulverbeschichtet oder mit Parzifal-Hydroeinfach-Lackierung, ähnlich jeder RAL oder NCS-Farbe

Poedercoating of met Parzifal-hydro-inbrandlak, in willekeurig welke RAL- of NCS-kleur

Montage

Montage

siehe Montagehinweise Fural, DIN 18168, DIN EN 13964 sowie TAIM.

Zie montage-instructies Fural, DIN 18168, DIN EN 13964 en TAIM.

Pflegehinweis

Onderhoudsinstructies

- Trockenreinigung: mit weichem Tuch (zB. Vileda)
- Feuchtreinigung: mit feuchtem, weichem Tuch, leichtes Reinigungsmittel verwenden. (zB. Glasreiniger, keine Scheuermilch bzw. Verdünnungen)
- Spezielle Reinigungshinweise auf Anfrage.
- Droog reinigen: met een zachte doek (bijv. vileda)
- Nat reinigen: met een vochtige en zachte doek, een mild reinigingsmiddel gebruiken (bijv. ruitenreiniger, geen schuurmiddelen of thinner gebruiken)
- Speciale reinigingsinstructies op aanvraag