

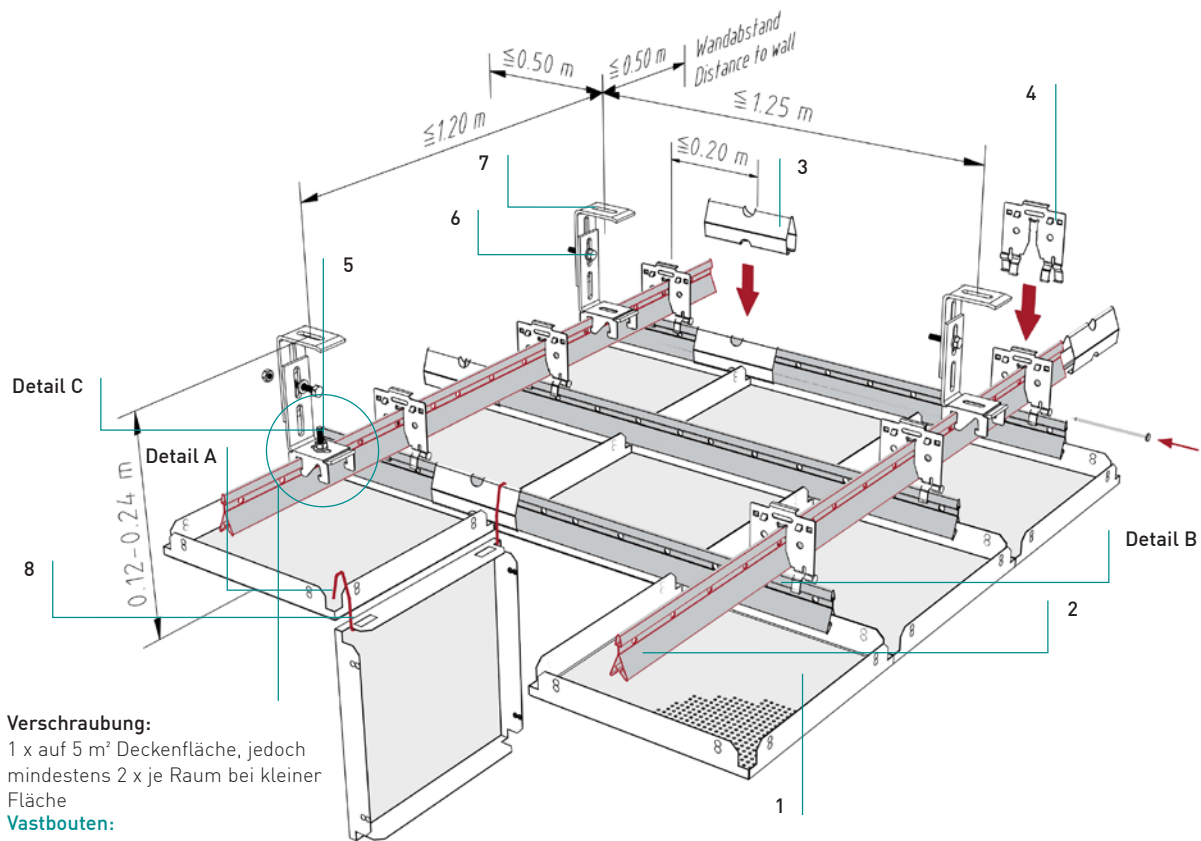
KQK 1.1.1.1.3

KQK 1.1.1.3

Quadratkassetten – Klemmsystem
Tegel - Klemmsysteem

**Standardkonstruktion mit
Rostprofil - niedrige Absenkung**

Standaardconstructie met primair
profiel - lage inbouwhoogte



Verschraubung:
1 x auf 5 m² Deckenfläche, jedoch
mindestens 2 x je Raum bei kleiner
Fläche

Vastbouten:
1 x per 5 m² plafondoppervlak, echter
minstens 2 x bij kleinere oppervlak-
ken

Normbedarf pro m ²				
Normverbruik per m ²		750	625	600

Klemmkassette	1	1,78	2,56	2,78	Stück
Klemtegel					stuk
Klemmschiene 16/38	2	2,13	2,40	2,47	Laufmeter
Klemprofil 16/38					meter
Längsverbinder	3	0,53	0,60	0,62	Stück
Lengtekoppeling					stuk
Kreuzverbinder mit S-Stift	4	1,07	1,28	1,33	Stück
Kruiskoppeling met borgstift					stuk
Befestigungsplatte	5	0,67	0,67	0,67	Stück
Koppelstuk					stuk
Schraube M6, komplett	6	0,67	0,67	0,67	Stück
M6 bout					stuk
Universal-Befestigungswinkel	7	1,34	1,34	1,34	Stück
Universele bevestigingsbeugel					stuk
DOOR-Bügel je nach Kassettenformat	8				
DOOR-afhanghaak afhankelijk van de paneel- formaat					

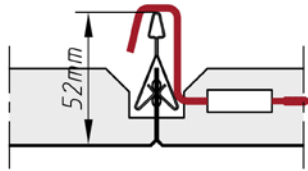
KQK 1.1.1.3

Quadratkassetten – Klemmsystem

Tegel - Klemsysteem

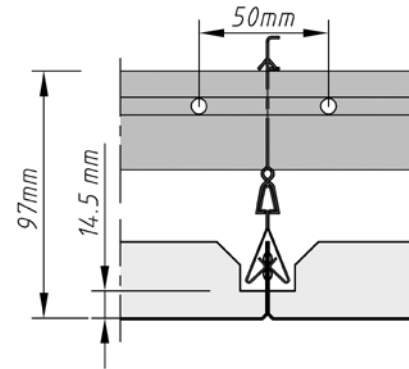
Details

Details



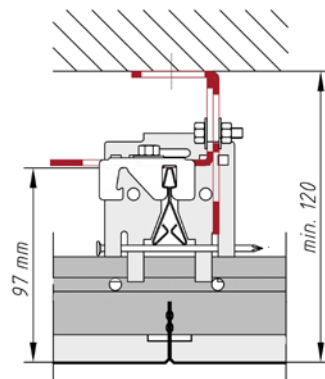
Detail A
Detail A

- DOOR-Bügel für Abklappfunktion
- Afhangen met behulp van DOOR-haak



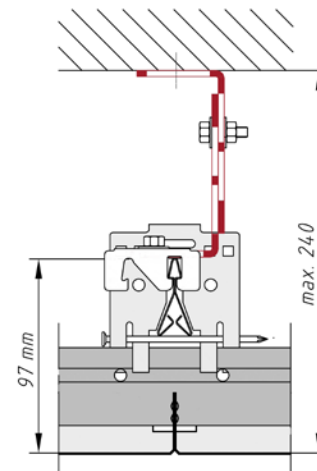
Detail B
Detail B

- Montagehöhe Kassette - Klemmschiene
- Opbouwhoogte tegel - klemprofiel



Detail C
Detail C

- Variante für geringste Konstruktionshöhe
- Variante voor kleinste inbouwhoogte



Variante
Variante

- Variante für maximale Konstruktionshöhe
- Variante voor grootste inbouwhoogte

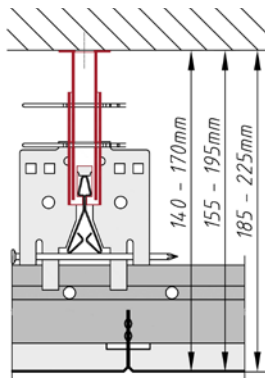
KQK 1.1.1.3

Quadratkassetten – Klemmsystem

Tegel - Klemmsysteem

Details

Details

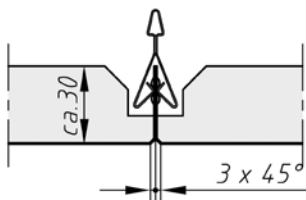
**Variante**

Variante

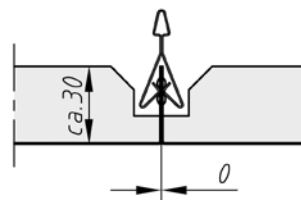
- Variante mit Nonius-Kurzhänger
- Variante: met verkorte nonius

Fugen

Voegen



mit Fase
met afgeschuinde randen



scharfkantig
met rechte randen

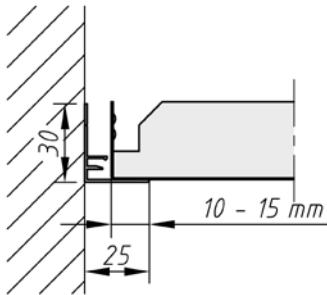
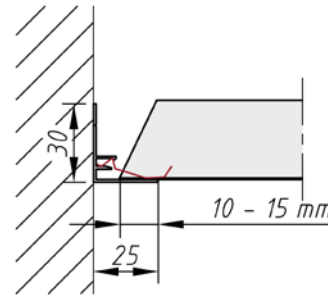
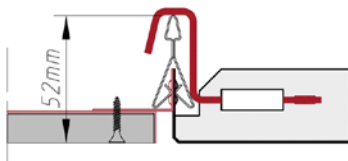
KQK 1.1.1.3

Quadratkassetten – Klemmsystem

Tegel - Klemmsysteem

Randabschlüsse

Wandaansluiting

Auflage für ganze Kassette
Opleg met hele tegelAuflage für Kassette mit Anschnitt
Opleg met versneden tegelAnschluss Gipskartonfries
Aansluiting gipskarton

KQK 1.1.1.3

Quadratkassetten – Klemmsystem
Tegel - Klemmsysteem

Material

Materiaal

Verzinktes Stahlblech, Aluminium
Verzinkt staal, aluminium

Brandverhalten

Brandklasse

A1 - nicht brennbar nach EN 13501-1
A1 - onbrandbaar volgens EN 13501-1

Schallabsorption

Geluidsabsorptie

siehe Folder Geprüfte Akustik bzw. Datenblatt
Zie map "Certified Acoustics" resp. Datasheet

Normen

Normen

- Die Komponenten entsprechen der DIN 18168 und der DIN EN 13964 inkl. CE-Kennzeichnung der Standardsysteme.
- Die Produktion erfolgt nach den Richtlinien der TAIM (Technischer Arbeitskreis industrieller Metalldeckenhersteller) sowie der Fural-Werksnormen.
- De onderdelen voldoen aan DIN 18168 en EN 13964 incl. CE -markering van de standaard systemen.
- De productie verloopt zowel volgens de TAIM richtlijnen als de Fural - bedrijfsnormen.

Brandstabilität

Brandstabiliteit

30 Minuten nach NBN 713.020. Nähere Auskünfte auf Anfrage
30 minuten volgens NBN 713.020. Meer info op aanvraag.

Deckengewicht pro m²

Plafondgewicht per m²

Aluminium ca. 5 kg; Stahl ca. 8 kg
Aluminium ca. 5 kg; staal ca. 8 kg

Oberfläche

Oppervlak

Pulverbeschichtet oder mit Parzifal-Hydroeinfach-Lackierung, ähnlich jeder RAL oder NCS-Farbe

Poedercoating of met Parzifal-hydro-inbrandlak, in willekeurig welke RAL- of NCS-kleur

Montage

Montage

siehe Montagehinweise Fural, DIN 18168, DIN EN 13964 sowie TAIM.

Zie montage-instructies Fural, DIN 18168, DIN EN 13964 en TAIM.

Pflegehinweis

Onderhoudsinstructies

- Trockenreinigung: mit weichem Tuch (zB. Vileda)
- Feuchtreinigung: mit feuchtem, weichem Tuch, leichtes Reinigungsmittel verwenden. (zB. Glasreiniger, keine Scheuermilch bzw. Verdünnungen)
- Spezielle Reinigungshinweise auf Anfrage.
- Droog reinigen: met een zachte doek (bijv. vileda)
- Nat reinigen: met een vochtige en zachte doek, een mild reinigingsmiddel gebruiken (bijv. ruitenreiniger, geen schuurmiddelen of thinner gebruiken)
- Speciale reinigingsinstructies op aanvraag