

KQK 1.1.1.1.2

KQK 1.1.1.2

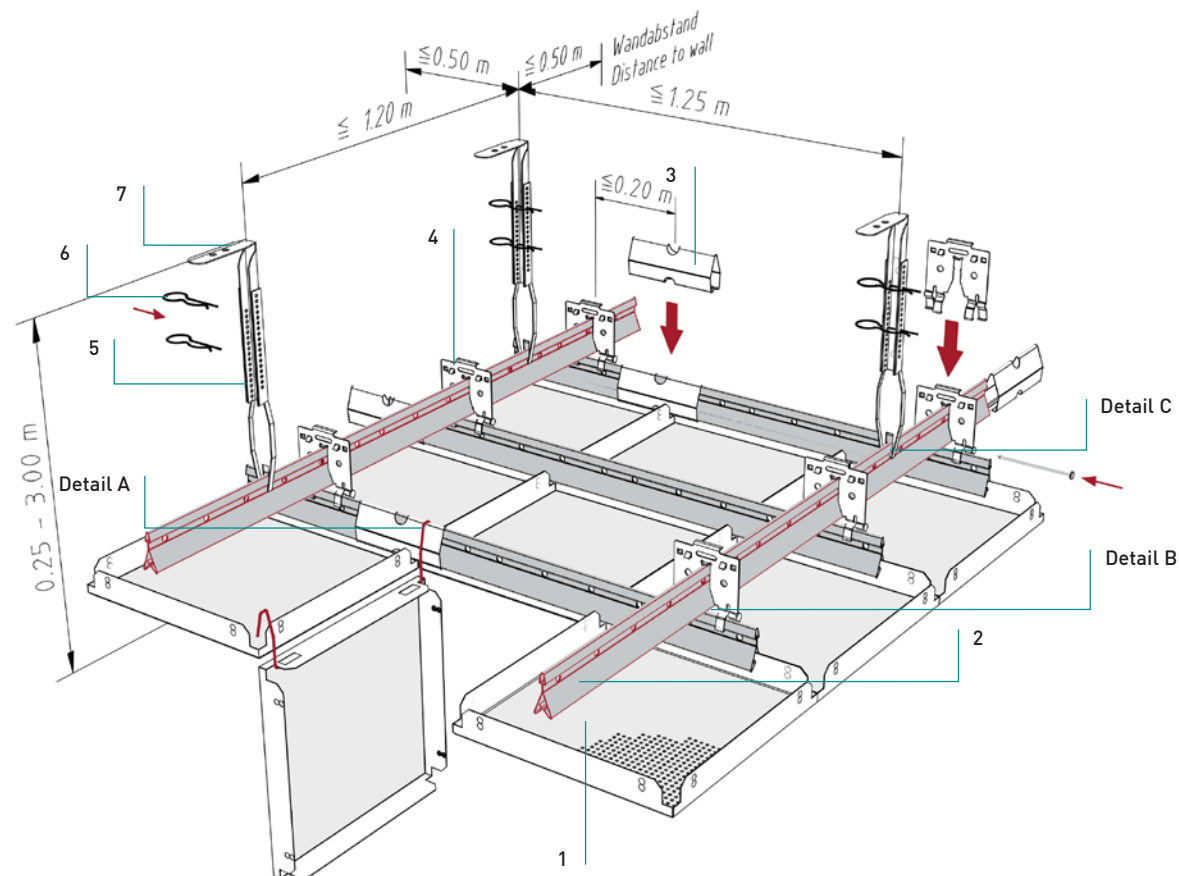
Quadratkassetten – Klemmsystem

Tegel - Klemsysteem

Standardkonstruktion mit  
Rostprofil - Noniusabhänger

Standaardconstructie met

primair draagprofiel - met noniushanger



Normbedarf pro m<sup>2</sup>  
Normverbruik per m<sup>2</sup>

		750	625	600
--	--	-----	-----	-----

Klemmkassette	1	1,78	2,56	2,78	Stück
Klemtegel					stuk
Klemmschiene 16/38	2	2,13	2,40	2,47	Laufmeter
Klemprofil 16/38					meter
Längsverbinder	3	0,53	0,60	0,62	Stück
Lengtekoppeling					stuk
Kreuzverbinder mit S-Stift	4	1,07	1,28	1,33	Stück
Kruiskoppeling met borgstift					stuk
Nonius-Unterteil	5	0,67	0,67	0,67	Stück
Nonius onderdeel					stuk
Sicherungsstift	6	1,34	1,34	1,34	Stück
Borgveer voor Nonius					stuk
Nonius-Oberteil	7	0,67	0,67	0,67	Stück
Nonius bovendeel					stuk

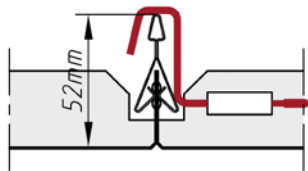
**KQK 1.1.1.2**

Quadratkassetten – Klemmsystem

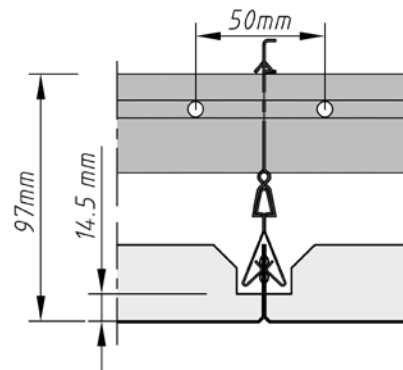
Tegel - Klemmsysteem

**Details**

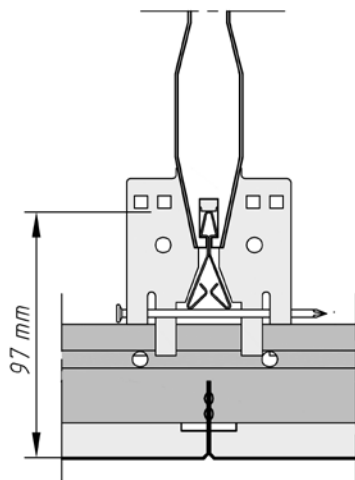
Details

**Detail A**  
Detail A

- DOOR-Bügel für Abklappfunktion
- Afhangen met behulp van DOOR-haak

**Detail B**  
Detail B

- Montagehöhe Kassette - Klemmschiene
- Opbouwhoogte tegel - klemprofiel

**Detail C**  
Detail C

- Montage Nonius
- Montage Nonius

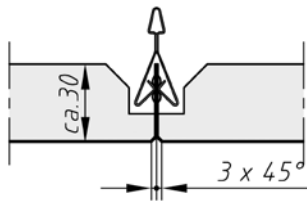
**KQK 1.1.1.2**

Quadratkassetten – Klemmsystem

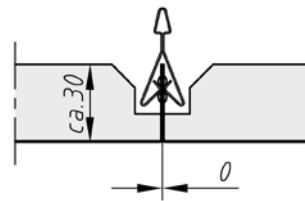
Tegel - Klemmsysteem

**Fugen**

Voegen



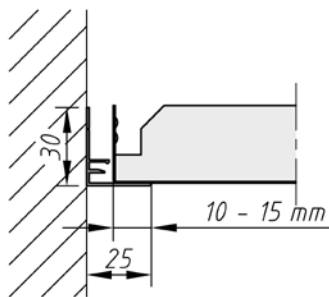
mit Fase  
met afgeschuinde randen



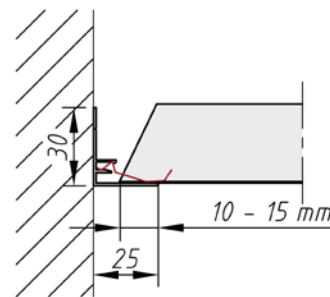
scharfkantig  
met rechte randen

**Randabschlüsse**

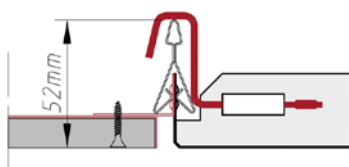
Wandaansluiting



Auflage für ganze Kassette  
Opleg met hele tegel



Auflage für Kassette mit Anschnitt  
Opleg met versneden tegel



Anschluss Gipskartonfries  
Aansluiting gipskarton

**KQK 1.1.1.2**

Quadratkassetten – Klemmsystem  
Tegel - Klemmsysteem

**Material**

## Materiaal

Verzinktes Stahlblech, Aluminium  
Verzinkt staal, aluminium

**Brandverhalten**

## Brandklasse

A1 - nicht brennbar nach EN 13501-1  
A1 - onbrandbaar volgens EN 13501-1

**Schallabsorption**

## Geluidsabsorptie

siehe Folder Geprüfte Akustik bzw. Datenblatt  
Zie map "Certified Acoustics" resp. Datasheet

**Normen**

## Normen

- Die Komponenten entsprechen der DIN 18168 und der DIN EN 13964 inkl. CE-Kennzeichnung der Standardsysteme.
- Die Produktion erfolgt nach den Richtlinien der TAIM (Technischer Arbeitskreis industrieller Metalldeckenhersteller) sowie der Fural-Werksnormen.
- De onderdelen voldoen aan DIN 18168 en EN 13964 incl. CE -markering van de standaard systemen.
- De productie verloopt zowel volgens de TAIM richtlijnen als de Fural - bedrijfsnormen.

**Brandstabilität**

## Brandstabiliteit

30 Minuten nach NBN 713.020. Nähere Auskünfte auf Anfrage  
30 minuten volgens NBN 713.020. Meer info op aanvraag.

**Deckengewicht pro m²**

## Plafondgewicht per m²

Aluminium ca. 4 kg; Stahl ca. 7 kg  
Aluminium ca. 4 kg; staal ca. 7 kg

**Oberfläche**

## Oppervlak

Pulverbeschichtet oder mit Parzifal-Hydroeinbrenn-Lackierung, ähnlich jeder RAL oder NCS-Farbe

Poedercoating of met Parzifal-hydro-inbrandlak, in willekeurig welke RAL- of NCS-kleur

**Montage**

## Montage

siehe Montagehinweise Fural, DIN 18168, DIN EN 13964 sowie TAIM.

Zie montage-instructies Fural, DIN 18168, DIN EN 13964 en TAIM.

**Pflegehinweis**

## Onderhoudsinstructies

- Trockenreinigung: mit weichem Tuch (zB. Vileda)
- Feuchtreinigung: mit feuchtem, weichem Tuch, leichtes Reinigungsmittel verwenden. (zB. Glasreiniger, keine Scheuermilch bzw. Verdünnungen)
- Spezielle Reinigungshinweise auf Anfrage.
- Droog reinigen: met een zachte doek (bijv. vileda)
- Nat reinigen: met een vochtige en zachte doek, een mild reinigingsmiddel gebruiken (bijv. ruitenreiniger, geen schuurmiddelen of thinner gebruiken)
- Speciale reinigingsinstructies op aanvraag