

KQK 1.1.1.1

KQK 1.1.1.1

Quadratkassetten – Klemmsystem

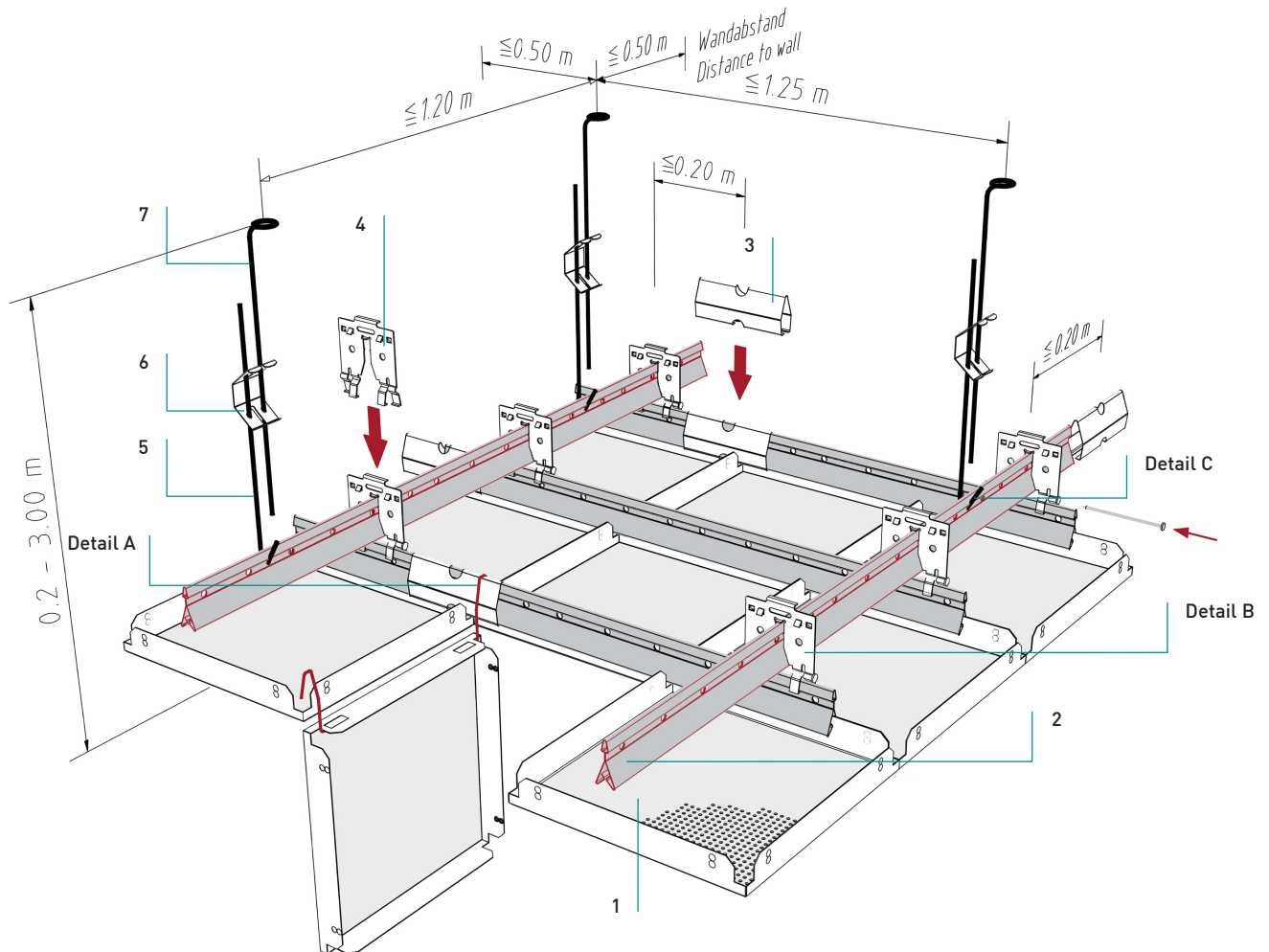
Tegel - Klemmsysteem

Standardkonstruktion mit

Rostprofil - mit Schnellabhänger

Standaardconstructie met

primaïr draagprofiel - met snelophanger



Normbedarf pro m²
Normverbruik per m²

		750	625	600	
Klemmkassette	1	1,78	2,56	2,78	Stück
Klemtegel					stuk
Klemmschiene 16/38	2	2,13	2,40	2,47	Laufmeter
Klemprofil 16/38					meter
Längsverbinder	3	0,53	0,60	0,62	Stück
Lengtekoppeling					stuk
Kreuzverbinder mit S-Stift	4	1,07	1,28	1,33	Stück
Kruiskoppeling met borgstift					stuk
Abhängedraht mit Haken	5	0,67	0,67	0,67	Stück
Snelophanger met haak					stuk
Schnellspannfeder	6	0,67	0,67	0,67	Stück
Veer voor snelophanger					stuk
Abhängedraht mit Öse	7	0,67	0,67	0,67	Stück
Snelophanger met oog					stuk

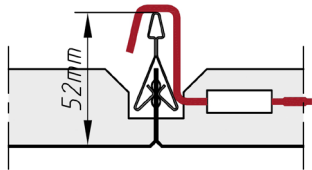
KQK 1.1.1.1

Quadratkassetten – Klemmsystem

Tegel - Klemsysteem

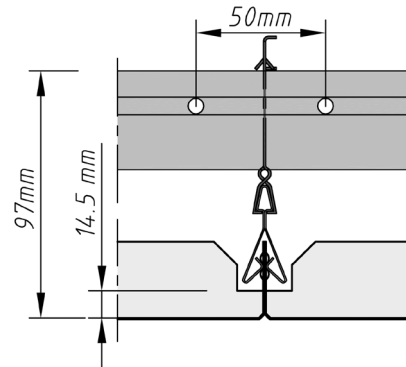
Details

Details



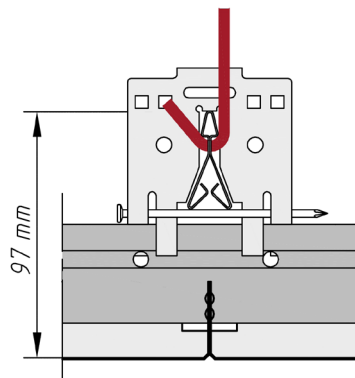
Detail A
Detail A

- DOOR-Bügel für Abklappfunktion
- Afhangen met behulp van DOOR-haak



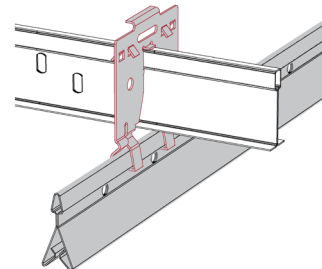
Detail B
Detail B

- Montagehöhe Kassette - Klemmschiene
- Opbouwhoogte tegel - klemprofiel



Detail C
Detail C

- Montage Abhänger
- Montage snelophanger



Alternative
Alternatief

- T-Schiene als Rostprofil
- T-profiel als primair profiel

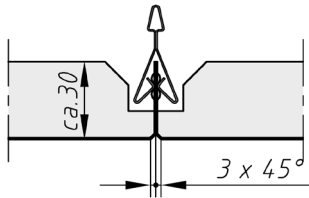
KQK 1.1.1.1

Quadratkassetten – Klemmsystem

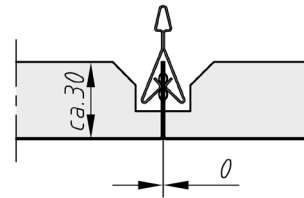
Tegel - Klemmsysteem

Fugen

Voegen



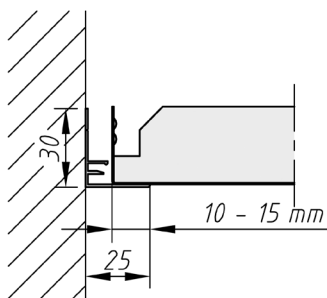
mit Fase
met afgeschuinde randen



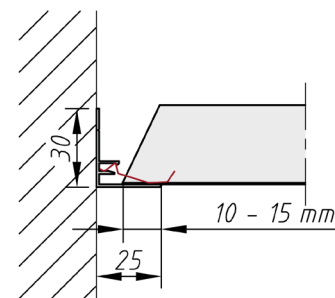
scharfkantig
met rechte randen

Randabschlüsse

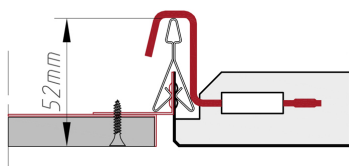
Wandaansluiting



Auflage für ganze Kassette
Opleg met hele tegel



Auflage für Kassette mit Anschnitt
Opleg met versneden tegel



Anschluss Gipskartonfries
Aansluiting gipskarton

KQK 1.1.1.1

Quadratkassetten – Klemmsystem
Tegel - Klemmsysteem

Material

Materiaal

Verzinkt Staalblech, Aluminium
Verzinkt staal, aluminium

Brandverhalten

Brandklasse

A1 - nicht brennbar nach EN 13501-1
A1 - onbrandbaar volgens EN 13501-1

Schallabsorption

Geluidsabsorptie

siehe Handbuch Geprüfte Akustik bzw. Datenblatt
Zie map "Certified Acoustics" resp. Datasheet

Normen

Normen

- Die Komponenten entsprechen der DIN 18168 und der DIN EN 13964 inkl. CE-Kennzeichnung der Standardsysteme.
- Die Produktion erfolgt nach den Richtlinien der TAIM (Technischer Arbeitskreis industrieller Metalldeckenhersteller) sowie der Fural-Werksnormen.
- De onderdelen voldoen aan DIN 18168 en EN 13964 incl. CE -markering van de standaard systemen.
- De productie verloopt zowel volgens de TAIM richtlijnen als de Fural - bedrijfsnormen.

Deckengewicht pro m²

Plafondgewicht per m²

Aluminium ca. 5 kg; Stahl ca. 8 kg
Aluminium ca. 5 kg; staal ca. 8 kg

Oberfläche

Oppervlak

Pulverbeschichtet oder mit Parzifal-Hydrorein-
brenn-Lackierung, ähnlich jeder RAL oder
NCS-Farbe

Poedercoating of met Parzifal-hydro-inbrandlak,
in willekeurig welke RAL- of NCS-kleur

Montage

Montage

siehe Montagehinweise Fural, DIN 18168, DIN EN
13964 sowie TAIM.

Zie montage-instructies Fural, DIN 18168, DIN EN
13964 en TAIM.

Pflegehinweis

Onderhoudsinstructies

- Trockenreinigung: mit weichem Tuch
(zB. Vileda)
- Feuchtreinigung: mit feuchtem, weichem
Tuch, leichtes Reinigungsmittel verwenden.
(zB. Glasreiniger, keine Scheuermilch bzw.
Verdünnungen)
- Spezielle Reinigungshinweise auf Anfrage.
- Droog reinigen: met een zachte doek
(bijv. vileda)
- Nat reinigen: met een vochtige en zachte
doek, een mild reinigingsmiddel gebruiken
(bijv. ruitenreiniger, geen schuurmiddelen of
thinner gebruiken)
- Speciale reinigingsinstructies op aanvraag