

KL B 5.2.0.2 KREUZ



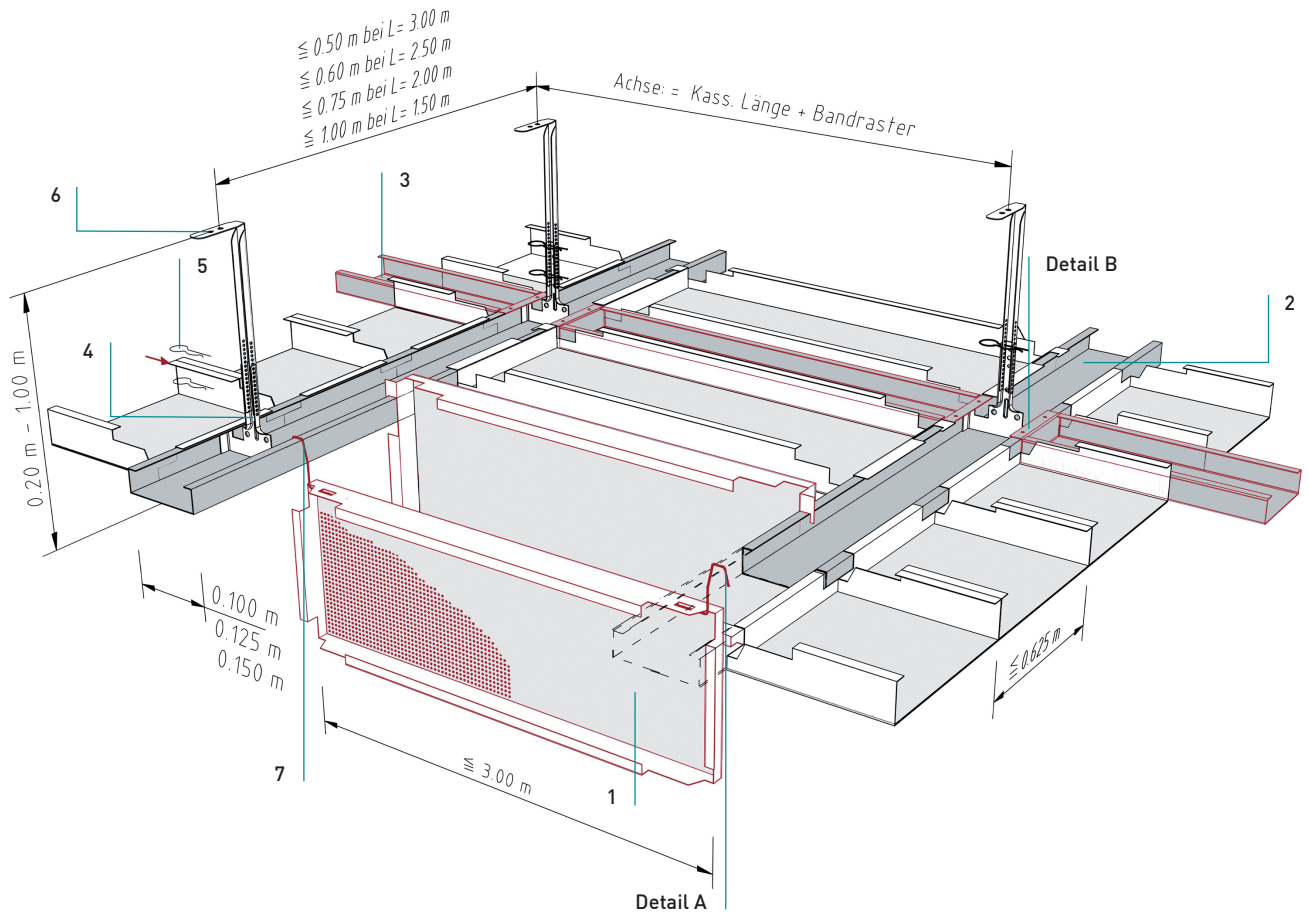
KLB 5.2.0.2 Kreuz

Langfeldkassetten – Bandrastersystem

Panelen - Bandrastersysteem

Kreuzbandraster ohne Rostprofil

Dwarsbandraster zonder roestprofiel



Normbedarf Normverbruik

Bandrasterkassette	1
Bandrasterpaneel	
C-Bandraster (Längs-Bandraster)	2
C-Bandraster (Langsbandraster)	
C-Bandraster (Quer-Bandraster)	3
C-Bandraster (Dwarsbandraster)	
Bandraster Nonius-Unterteil	4
Nonius onderdeel	
Sicherungsstift	5
Borgveer	
Nonius-Oberteil	6
Nonius bovendeel	
DOOR-Bügel	7
DOOR-haak	

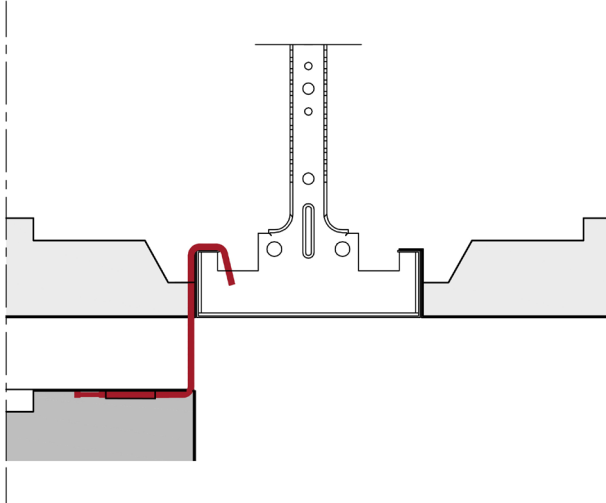
KLB 5.2.0.2 Kreuz

Langfeldkassetten – Bandrastersystem

Panelen - Bandrastersysteem

Details

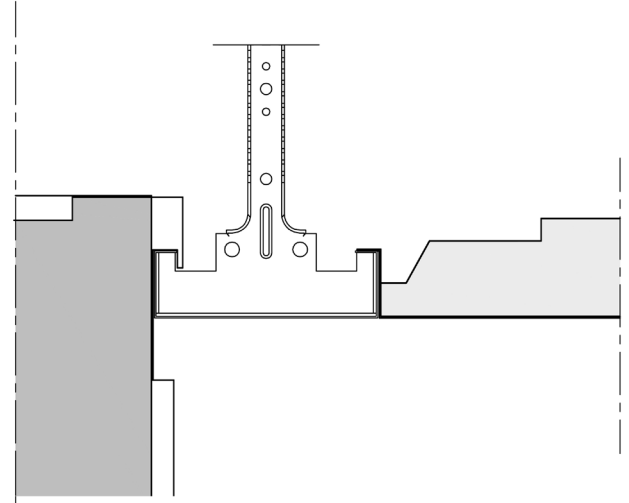
Details



Detail A

Detail A

- DOOR-Bügel für Abklappfunktion (Bügelstärke und Ausführung abhängig vom Kassettengewicht)
- Afhangen met behulp van DOOR-haak (Afmeting haak i.f.v. gewicht)



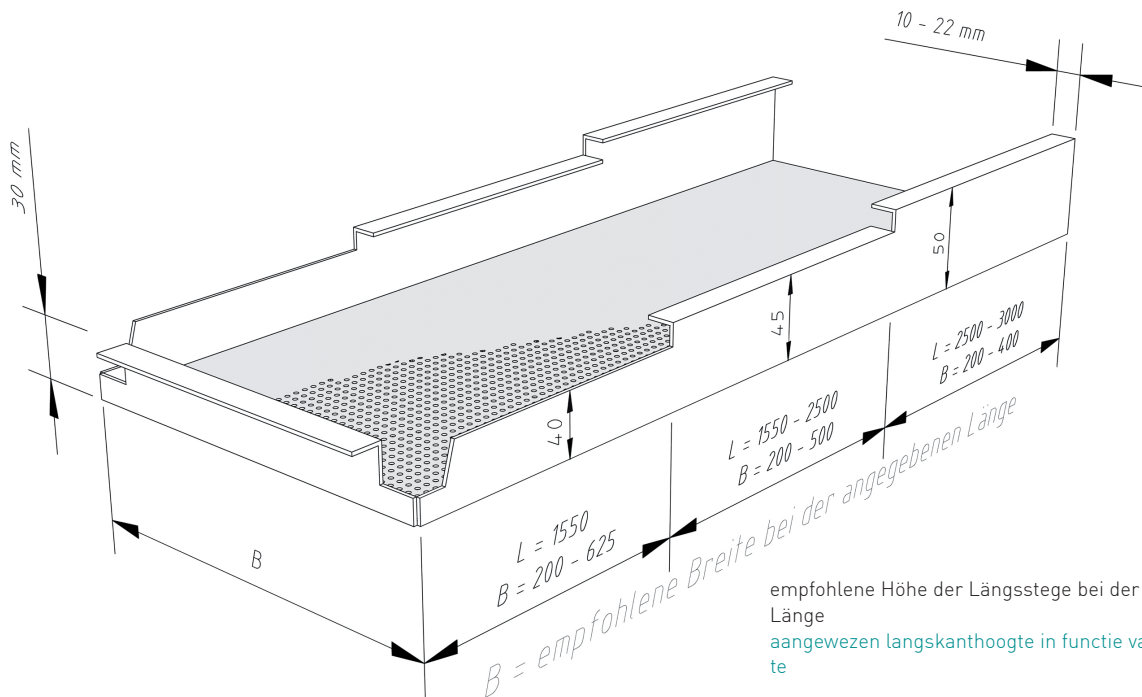
Variante

Variante

- Eihänge-Ausklantung für Abklappfunktion (Abklappausklantung)
- Afhangen d.m.v. uitsparing in kopse kant

Fugen/Kanten/Stege

Voegen/Hoeken/Opstaande kanten



empfohlene Höhe der Längsstege bei der angegebenen Länge
aangegeven langskantheogte in functie van de paneellengte

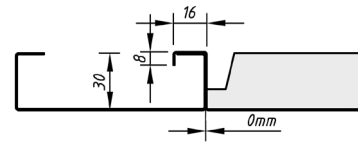
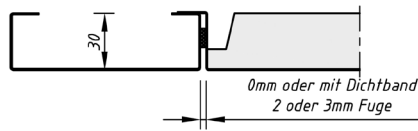
KLB 5.2.0.2 Kreuz

Langfeldkassetten – Bandrastersystem

Panelen - Bandrastersysteem

Fugen/Kanten/Stege

Voegen/Hoeken/Opstaande kanten



KLB French Hook BS

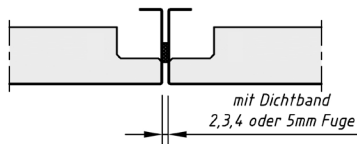
Kassettenstirnseite

Kopkant

Variante

Version

- Kassettenstirnstege mit French Hook (30 min. brandstabil nach NBN 713.020)
- Kopkant met French Hook (30 minuten brandstabil volgens NBN 713.020)

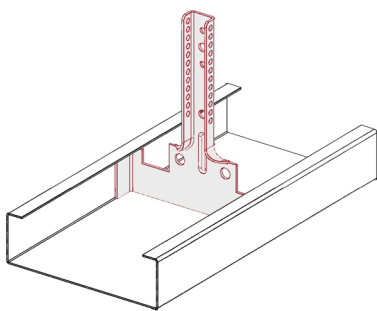


Kassettenlängsseite

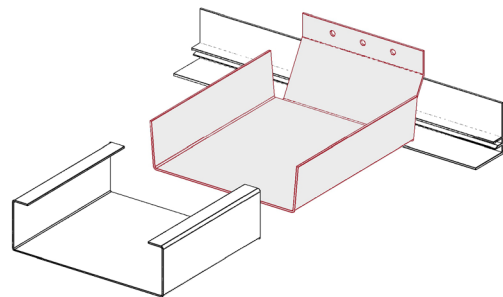
Langskant

Bandraster

C-Bandraster



Bandraster Nonius-Unterteil
(passend zu den jeweiligen Bandraster-Breiten)
Ophanger C-Bandraster (aangepast aan breedte van bandraster)



Bandraster-Wandbefestigung für Federleisten-Anschluss
(passend zu den jeweiligen Bandraster-Breiten)
Wandbevestigingsschoen voor randprofiel met klemveer
(aangepast aan breedte van bandraster)

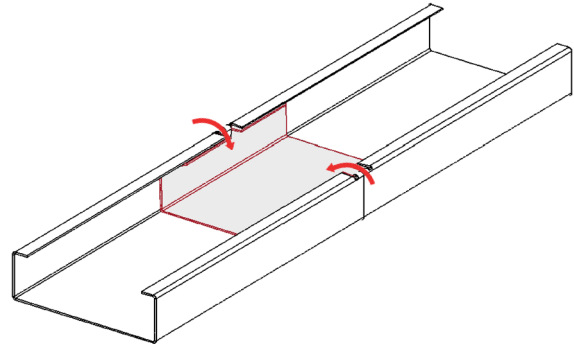
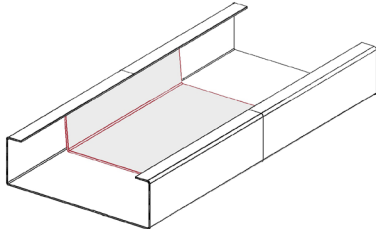
KLB 5.2.0.2 Kreuz

Langfeldkassetten – Bandrastersystem

Panelen - Bandrastersysteem

Bandraster

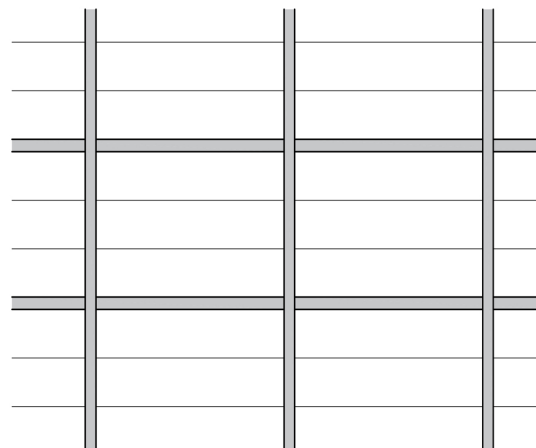
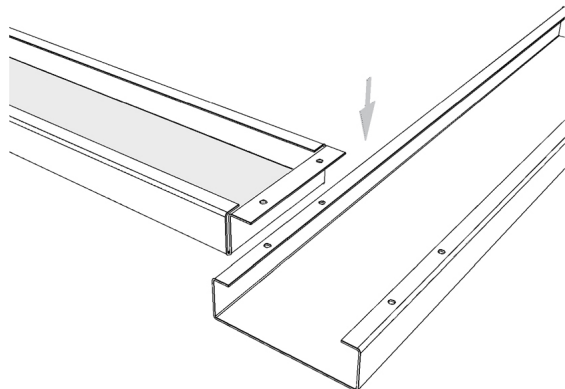
C-Bandraster



Bandraster-Längsverbinder
(passend zu den jeweiligen Bandraster-Breiten)
Lengtekoppeling voor bandraster
(aangepast aan breedte van bandraster)

Variante
Version

- Bandraster und Längsverbinder mit Arretierlasche
- C-Bandraster en lengtekoppeling met fixeer lip

**Detail B**
Detail B

- Verbindung Kreuzbandraster
- Verbindung dwarsbandraster

Untersicht Bandrastersystem
Onderaanzicht bandrastersysteem

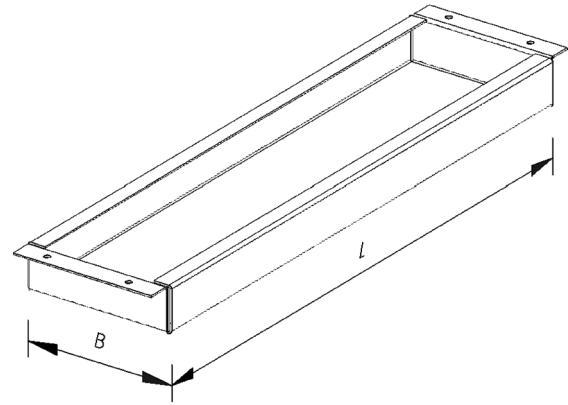
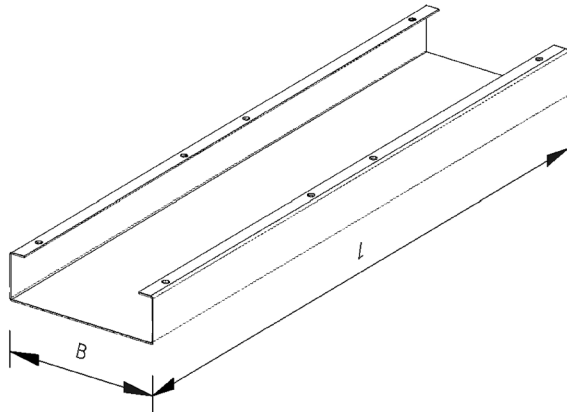
KLB 5.2.0.2 Kreuz

Langfeldkassetten – Bandrastersystem

Panelen - Bandrastersysteem

Bandraster

C-Bandraster

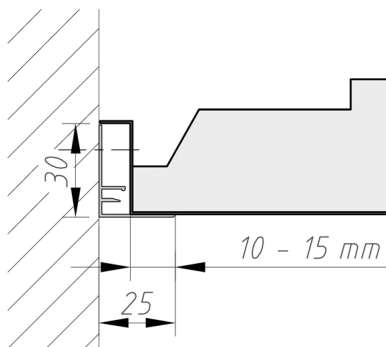


Standardbreiten: 100 / 125 / 150 (Sondermaße auf Anfrage)
Standaardbreedtes: 100 / 125 / 150 (speciale breedte op aanvraag)

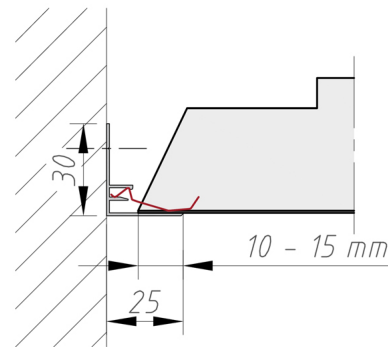
Quer-Bandraster B: 100 / 125 / 150
Dwarsbandraster B: 100 / 125 / 150

Randabschlüsse

Wandaansluiting



Auflage für ganze Kassette
Opleg met heel paneel



Auflage für Kassette mit Anschnitt
Opleg met versneden paneel

KLB 5.2.0.2 Kreuz

Langfeldkassetten – Bandrastersystem

Panelen - Bandrastersysteem

Material

Materiaal

Verzinkt Staalblech

Verzinkt staal

Brandverhalten

Brandklasse

A1 - nicht brennbar nach EN 13501-1

A1 - onbrandbaar volgens EN 13501-1

Schallabsorption

Geluidsabsorptie

siehe Handbuch Geprüfte Akustik bzw. Datenblatt

Zie map "Certified Acoustics" resp. Datasheet

Normen

Normen

- Die Komponenten entsprechen der DIN 18168, PN-B-02151-4 und der EN 13964 inkl. CE-Kennzeichnung der Standardsysteme.
- Die Produktion erfolgt nach den Richtlinien der TAIM (Technischer Arbeitskreis industrieller Metalldeckenhersteller) sowie der Fural-Werksnormen.
- De onderdelen voldoen aan DIN 18168 en EN 13964 incl. CE -markering van de standaard systemen.
- De productie verloopt zowel volgens de TAIM richtlijnen als de Fural - bedrijfsnormen.

Brandstabilität

Brandstabiliteit

30 Minuten nach NBN 713.020. Nähere Auskünfte auf Anfrage

30 minuten volgens NBN 713.020. Meer info op aanvraag

Deckengewicht pro m²Plafondgewicht per m²

Stahl ca. 10 kg

Staal ca. 10 kg

Oberfläche

Oppervlak

Pulverbeschichtet oder mit Parzifal-Hydroeinbrenn-Lackierung, ähnlich jeder RAL oder NCS-Farbe

Poedercoating of met Parzifal-hydro-inbrandlak, in willekeurig welke RAL- of NCS-kleur

Montage

Montage

siehe Montagehinweise Fural, DIN 18168, DIN EN 13964 sowie TAIM.

Zie montage-instructies Fural, DIN 18168, DIN EN 13964 en TAIM.

Pflegehinweis

Onderhoudsinstructies

- Trockenreinigung: mit weichem Tuch (zB. Vileda)
- Feuchtreinigung: mit feuchtem, weichem Tuch, leichtes Reinigungsmittel verwenden. (zB. Glasreiniger, keine Scheuermilch bzw. Verdünnungen)
- Spezielle Reinigungshinweise auf Anfrage.
- Droog reinigen: met een zachte doek (bijv. vileda)
- Nat reinigen: met een vochtige en zachte doek, een mild reinigingsmiddel gebruiken (bijv. ruitenreiniger, geen schuurmiddelen of thinner gebruiken)
- Speciale reinigingsinstructies op aanvraag