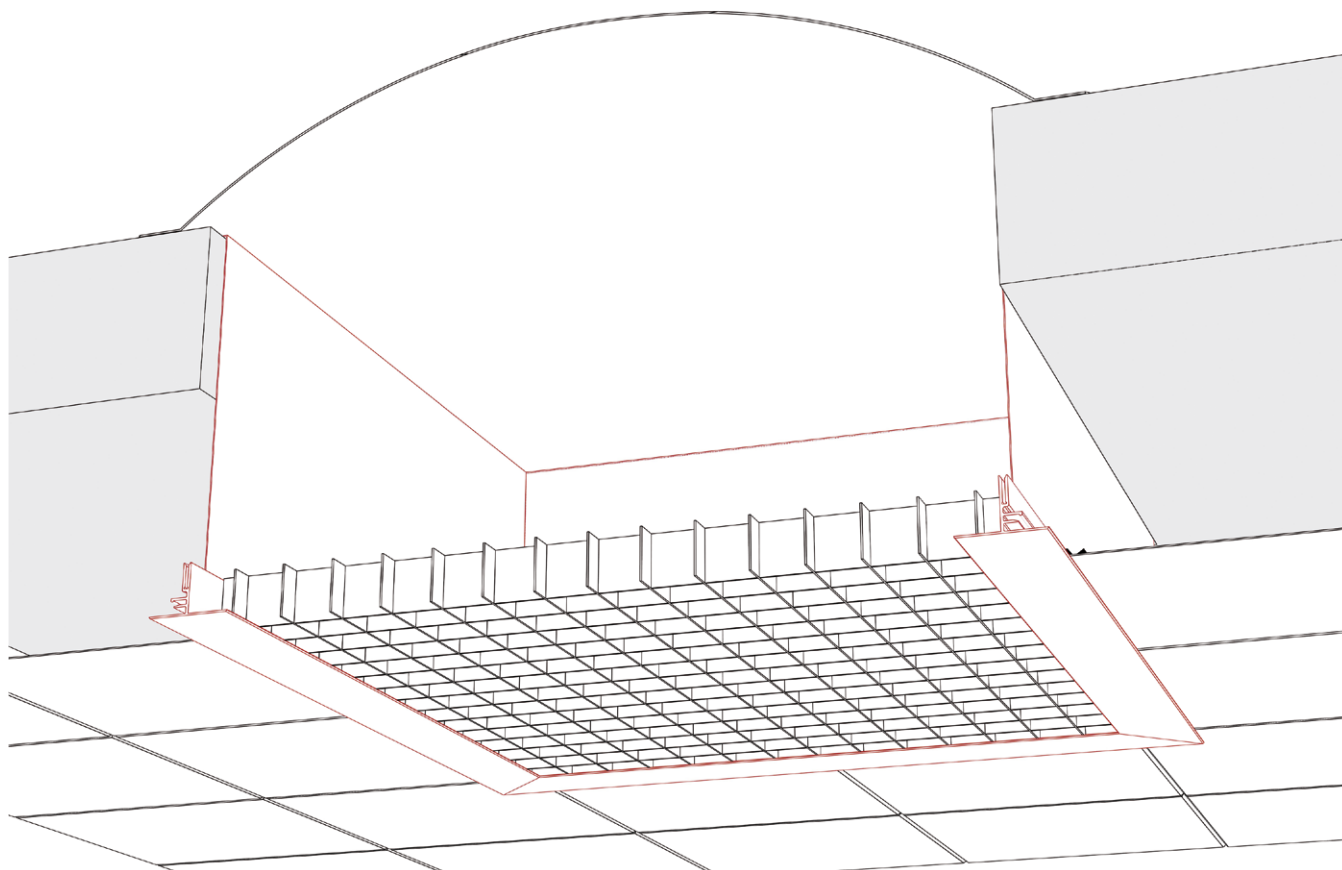


**Zubehör**  
**Toebehoren**

**Lichtschachtverkleidung aus Metall**  
*Metalen lichtschachtbekleding*

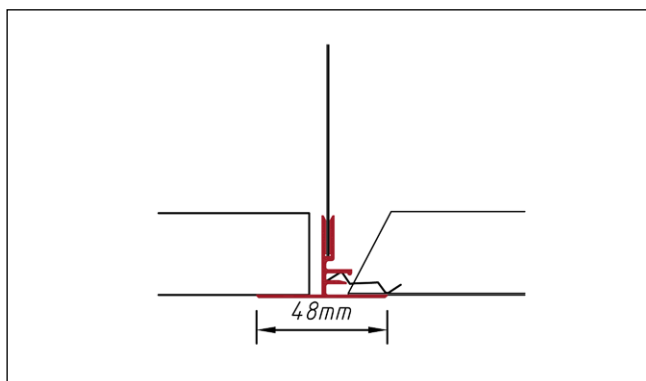
mit oder ohne untere Abdeckung  
*met of zonder raster onderaan*



**Lichtschachteinfassungen:** Vorgefertigte, beschichtete Metallschürzen nach Naturmaß mit unterer Einfassung aus dem Lichtschachtprofil (Pressprofil).

Einseitig mit Federleistenanschluss.

**Lichtkoven:** *op maat gemaakte, metalen koven, gecoat met onderaan afwerkingsprofiel.*



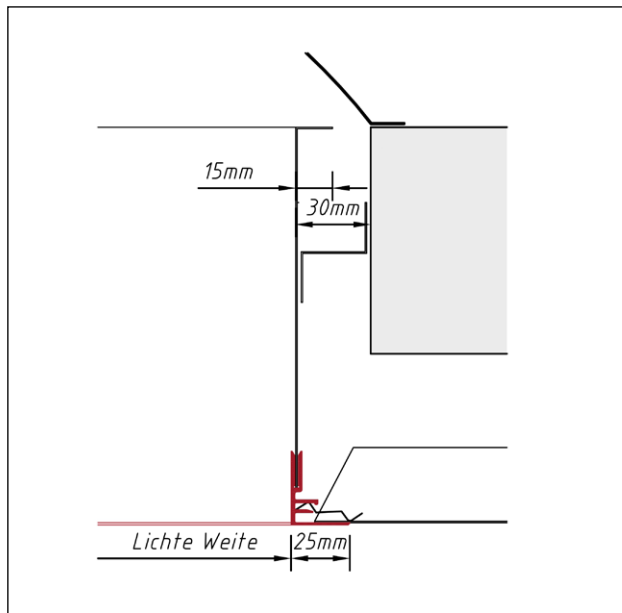
Lichtkugelabdeckung nach *Afdekking lichtkooft met:*  
Angabe oder offen aus:

- Raster
- Acryl
- Glas

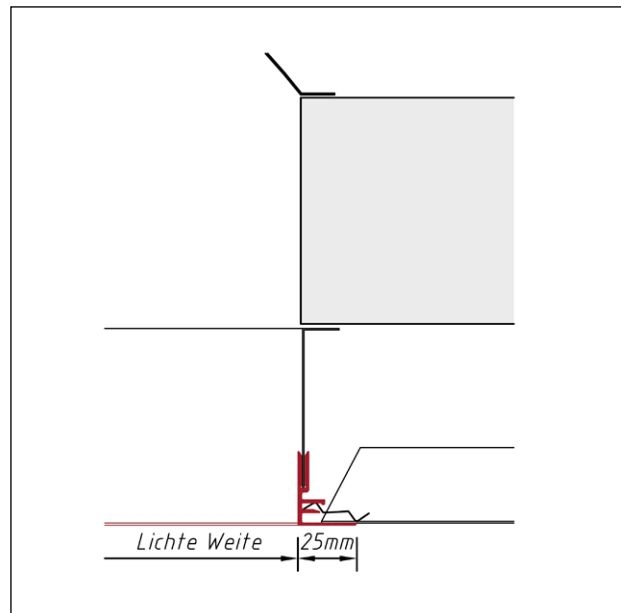
**Zubehör**  
**Toebehoren**

**Lichtschachtverkleidung aus Metall**  
*Metalen lichtschachtbekleding*

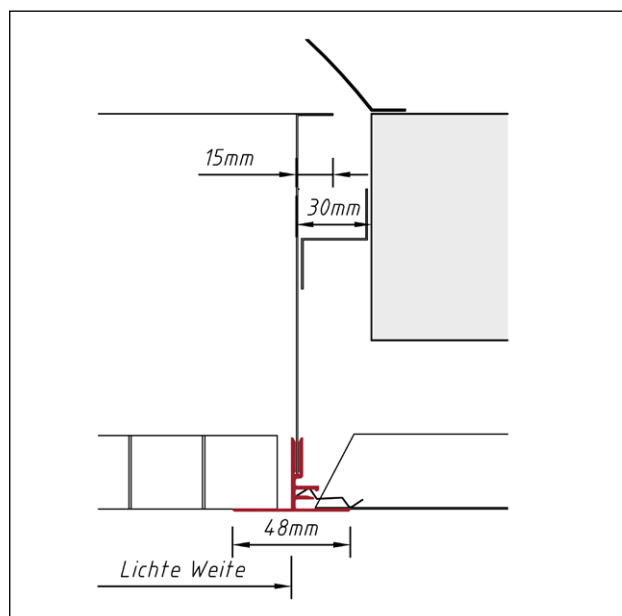
Lichtschachtverkleidung



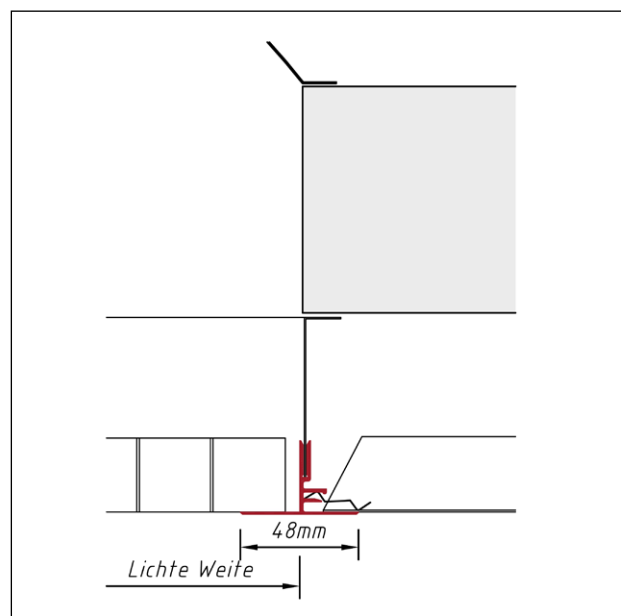
Verkleidung ohne Abdeckung und seitlichem Schürzenabschlussprofil  
*Lichtkooft zonder afdekking of bijhorend afdekprofiel.*



Lichtschachtverkleidung ohne Abdeckung - Anschluss von unten  
Lichtkooft zonder afdekking of bijhorend afdekprofiel: aansluiting onderaan



Verkleidung mit Abdeckung und seitlichem Schürzenabschlussprofil  
*Lichtkooft met afdekking en bijhorend afdekprofiel.*



Lichtschachtverkleidung mit Abdeckung - Anschluss von unten  
Lichtkooft met afdekking en bijhorend afdekprofiel: aansluiting onderaan

Mehr Details finden Sie im jeweiligen Bereich auf unserer Website [www.fural.at](http://www.fural.at) bzw. im Deckenhandbuch.  
*Voor meer gedetailleerde informatie, kijk op onze website. [www.fural.at](http://www.fural.at)*

**Zubehör**  
**Toebehoren****Lichtschachtverkleidung aus Metall**  
**Metalen lichtschachtbekleding****Material** *Materiaal*

Verzinktes Stahlblech, Aluminium

*Verzinkt staal, aluminium***Brandverhalten** *Brandklasse*

A1 - nicht brennbar nach EN 13501-1

*A1 - onbrandbaar volgens EN 13501-1***Schallabsorption** *Geluidsabsorptie*

siehe Perforationen

*zie „Perforaties“***Normen** *Normen*

-Die Komponenten entsprechen der DIN 18168 und der DIN EN 13964 inkl. CE-Kennzeichnung der Standardsysteme.

-Die Produktion erfolgt nach den Richtlinien der TAIM (Technischer Arbeitskreis industrieller Metalldeckenhersteller) sowie der FURAL-Werksnormen.

*-De onderdelen voldoen aan DIN 18168 en EN 13964 incl. CE -markering van de standaard systemen.**-De productie verloopt zowel volgens de TAIM richtlijnen als de FURAL - bedrijfsnormen.***Brandstabilität** *Brandstabiliteit*

30 Minuten nach NBN 713.020. Nähere Auskünfte auf Anfrage.

*30 minuten volgens NBN 713.020. Meer info op aanvraag.***Deckengewicht pro m<sup>2</sup>** *Plafondgewicht per m<sup>2</sup>*

Aluminium ca. 4 kg; Stahl ca. 7 kg

*Aluminium ca. 4 kg; staal ca. 7 kg***Oberfläche** *Oppervlak*

Pulverbeschichtet, ähnlich jeder RAL oder NCS-Farbe

*Poedercoating, overeenkomstig met elke RAL- of NCS-kleur***Montage** *Montage*

siehe Montagehinweise Fural, DIN 18168, DIN EN 13964 sowie TAIM

*Zie montage-instructies Fural, DIN 18168, DIN EN 13964 en TAIM.***Pflegehinweis** *Onderhoudsinstructies*

-Trockenreinigung: mit weichem Tuch (zB. Vileda)

-Feuchtreinigung: mit feuchtem, weichem Tuch, leichtes Reinigungsmittel verwenden. (zB. Glasreiniger, keine Scheuermilch bzw. Verdünnungen)

-Spezielle Reinigungshinweise auf Anfrage.

*-Droog reinigen: met een zachte doek (bijv. vileda)**-Nat reinigen: met een vochtige en zachte doek, een mild reinigingsmiddel gebruiken (bijv. ruitenreiniger, geen schuurmiddelen of thinner gebruiken)**-Speciale reinigingsinstructies op aanvraag*