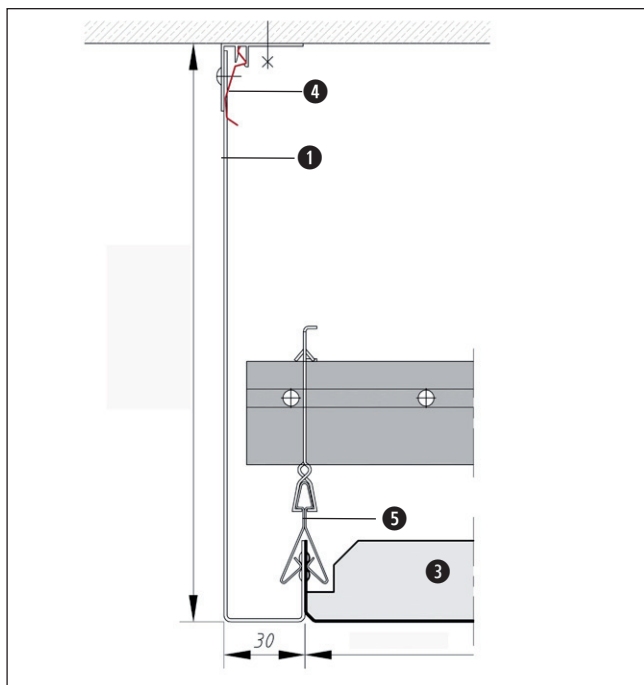


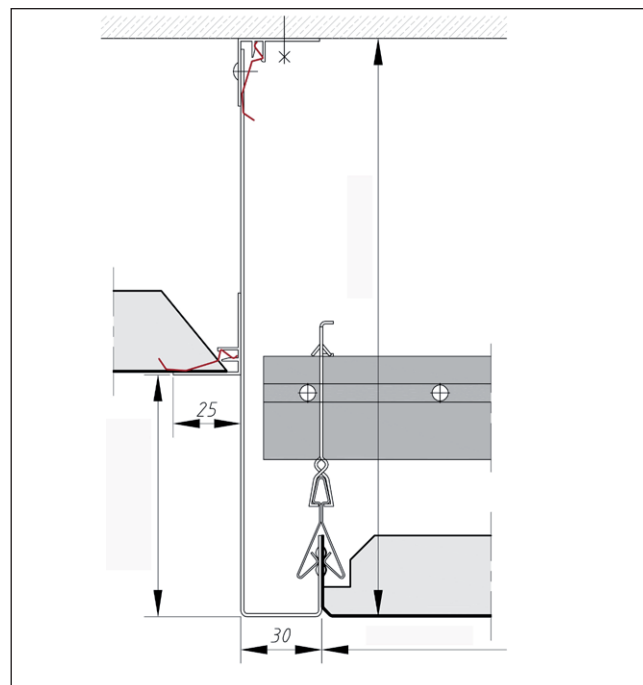
Zubehör
Toebehoren

Schürzen - Klemmsystem
Koven - Klemmsysteem

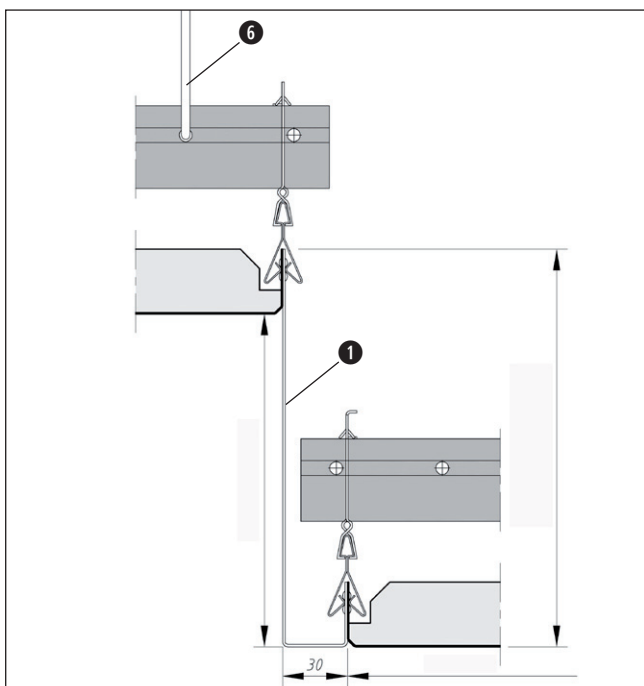
U-Schürze U-koven



Die U-Schürze:
für den Montagebeginn mit ganzer Kassette
Aansluiting U-koven met hele tegel



Deckensprung: Schürze an Decke montiert
Overgang door U-koven bij niveauverschil.
Fixatie koof aan beton

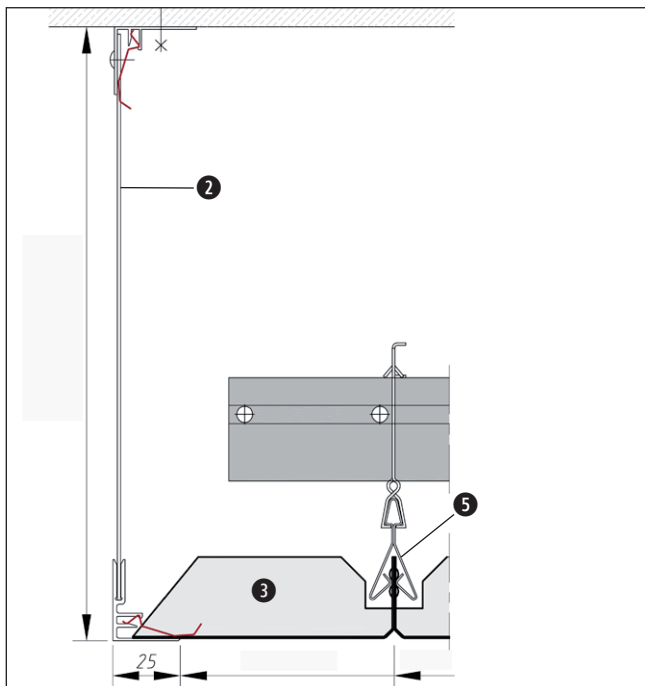


Schürzenhöhe = Deckensprung + 30
Hoogte koof = hoogteverschil plafond + 30

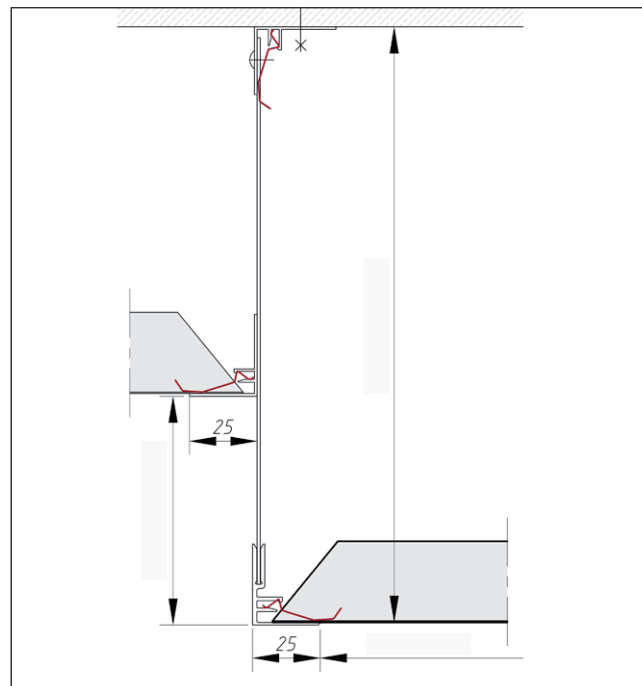
Zubehör
Toebehoren

Schürzen - Klemmsystem
Koven - Klemmsysteem

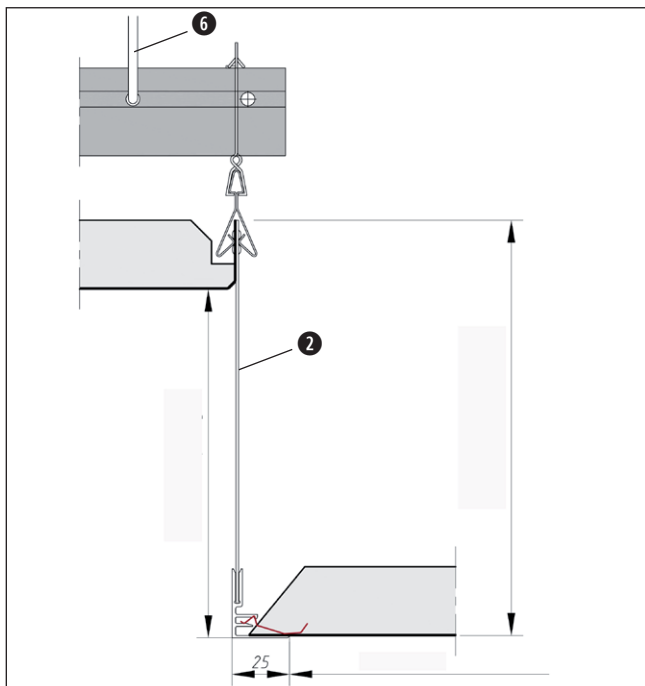
mit Federleiste *met klemveer*



Die Winkelschürze:
ideal bei Anschnittkassetten!
Koof met versneden paneel



Deckensprung: Schürze an Decke montiert
Overgang door U-koven bij niveauverschil.
Fixatie koof aan beton



Schürzenhöhe = Deckensprung + 30
Koof met versneden paneel
Hoogte koof = niveauverschil + 30

Benennung	Benaming
① Schürze mit U-Umbug	<i>U-vormige koof</i>
② Federleisten-Schürze (Al)	<i>Hoekprofiel (Alu)</i>
③ Kassette	<i>Tegel</i>
④ Federleiste	<i>Feder nicht Federleiste / Veer</i>
⑤ Klemmschiene	<i>Klemprofiel</i>
⑥ Hänger	<i>Hanger</i>