

Rand

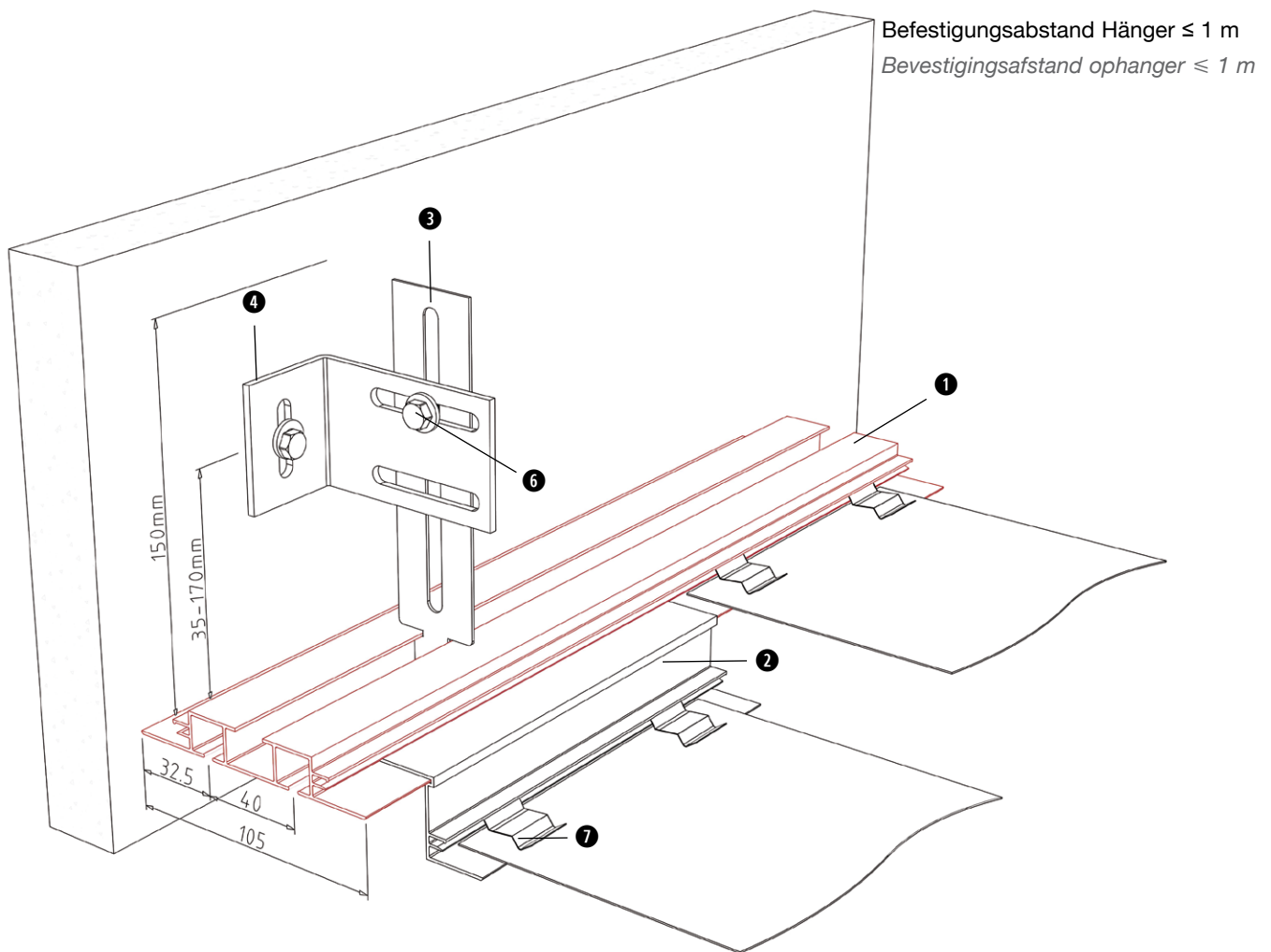
Vorhangschiene

FURAL – Vorhangschiene 2-läufig

FURAL - Gordijnrail

Ausführung und Verarbeitungsweise

Uitvoering en montage-instructie



Normbedarf:

Gemiddeld verbruik

Benennung

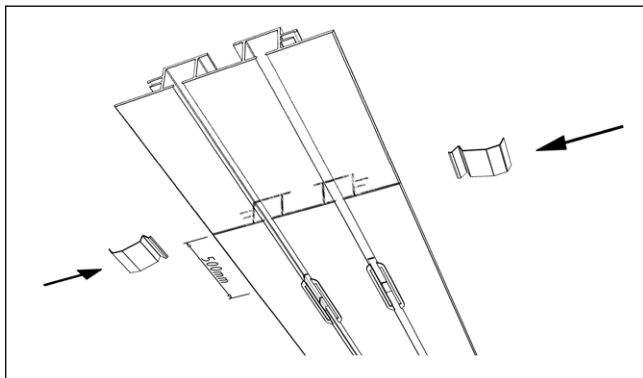
Benaming

①	FURAL - Vorhangschiene 2-läufig mit Liftschleuse	<i>Dubbele gordijnrail</i>
②	FVS-Schattenprofil	<i>FVS-schaduwvoegprofiel</i>
③	Hängelasche	<i>Hanger</i>
④	Wandbefestigungswinkel	<i>Wandbevestigingsbeugel</i>
⑤	FVS-Überlage (210 mm) für Montage mit Fries	<i>Wandaansluiting met FVS-overgang (210 mm)</i>
⑥	Schraube M6 x 12 mm	<i>Bout M6 x 12</i>
⑦	Fixierfeder	<i>Aandrukveer</i>

Rand
Vorhangschiene

FURAL – Vorhangschiene 2-läufig
FURAL - Gordijnrail

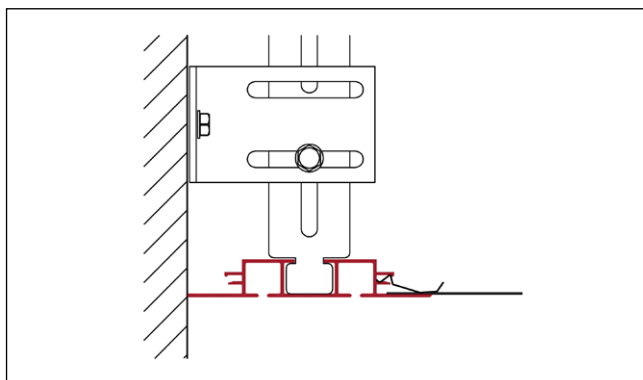
Details *Details*



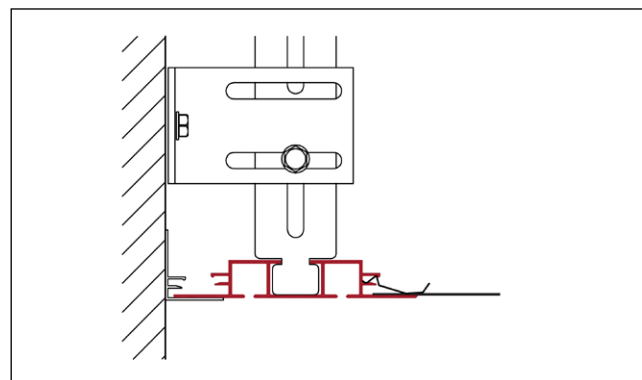
Liftschleusen werden werksmäßig eingebaut
Inbrengbrackets fabrieksmatig aangebracht

FURAL - Vorhangschiene werden aus präzisen Alu-Pressprofilen gefertigt und in Längen von 4 m lagermäßig geführt - Oberfläche wie Deckenkassette
Standard: RAL 9010

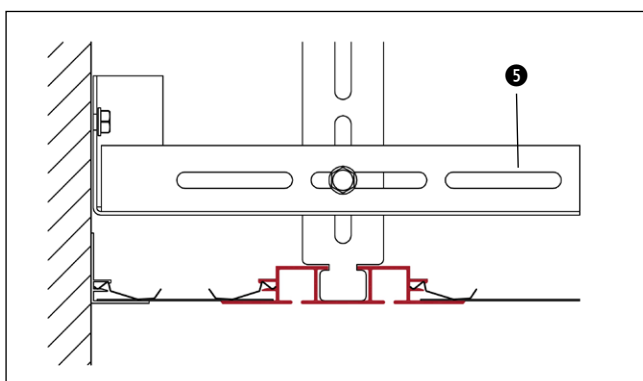
Ausführungsvariationen *Uitvoeringen*



Eben
Vlakke aansluiting



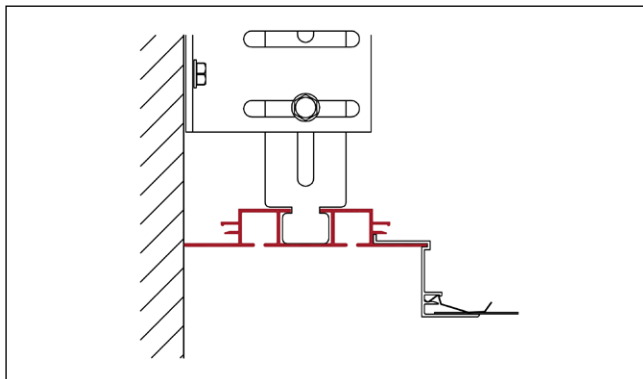
Eben mit Wandbefestigungswinkel
Wandaansluiting met randprofiel



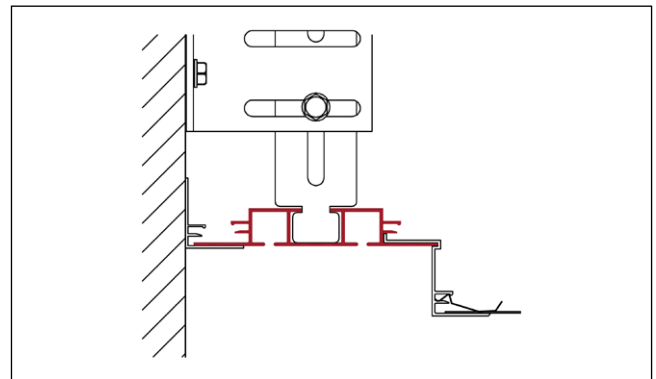
Eben mit FVS-Überlage (210 mm) für Montage mit Fries
Wandaansluiting met FVS-overgang (210 mm)

Rand
Vorhangschiene

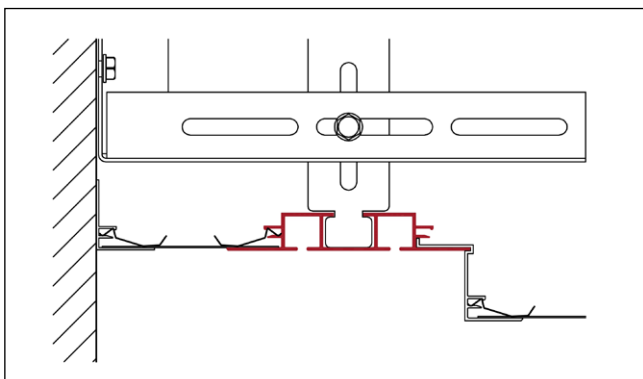
FURAL – Vorhangschiene 2-läufig
FURAL - Gordijnrail



Versenkt
Verlaagde aansluiting



Versenkt mit Wandbefestigungswinkel
Verlaagde aansluiting met randprofiel



Versenkt mit FVS - Schattenprofil
Verlaagde aansluiting met FVS-overgang

Mehr Details finden Sie im jeweiligen Bereich auf unserer Website www.fural.at bzw. im Deckenhandbuch.
Voor meer gedetailleerde informatie, kijk op onze website. www.fural.at

Material *Materiaal*

Aluminium
Aluminium

Brandverhalten *Brandklasse*

A1 - nicht brennbar nach EN 13501-1
A1 - onbrandbaar volgens EN 13501-1

Oberfläche *Oppervlak*

Pulverbeschichtet, ähnlich jeder RAL oder NCS-Farbe
Poedercoating, overeenkomstig met elke RAL- of NCS-kleur

Montage *Montage*

siehe Montagehinweise Fural, DIN 18168, DIN EN 13964
sowie TAIM

Zie montage-instructies Fural, DIN 18168, DIN EN 13964 en TAIM.

Rand
Vorhangschiene**FURAL – Vorhangschiene 2-läufig**
*FURAL - Gordijnrail***Normen Normen**

-Die Komponenten entsprechen der DIN 18168 und der DIN EN 13964 inkl. CE-Kennzeichnung der Standardsysteme.

-Die Produktion erfolgt nach den Richtlinien der TAIM (Technischer Arbeitskreis industrieller Metalldeckenhersteller) sowie der FURAL-Werksnormen.

-De onderdelen voldoen aan DIN 18168 en EN 13964 incl. CE -markering van de standaard systemen.

-De productie verloopt zowel volgens de TAIM richtlijnen als de FURAL - bedrijfsnormen.

Pflegehinweis Onderhoudsinstructies

-Trockenreinigung: mit weichem Tuch (zB. Vileda)

-Feuchtreinigung: mit feuchtem, weichem Tuch, leichtes Reinigungsmittel verwenden. (zB. Glasreiniger, keine Scheuermilch bzw. Verdünnungen)

-Spezielle Reinigungshinweise auf Anfrage.

-Droog reinigen: met een zachte doek (bijv. vileda)

-Nat reinigen: met een vochtige en zachte doek, een mild reinigingsmiddel gebruiken (bijv. ruitenreiniger, geen schuurmiddelen of thinner gebruiken)

-Speciale reinigingsinstructies op aanvraag