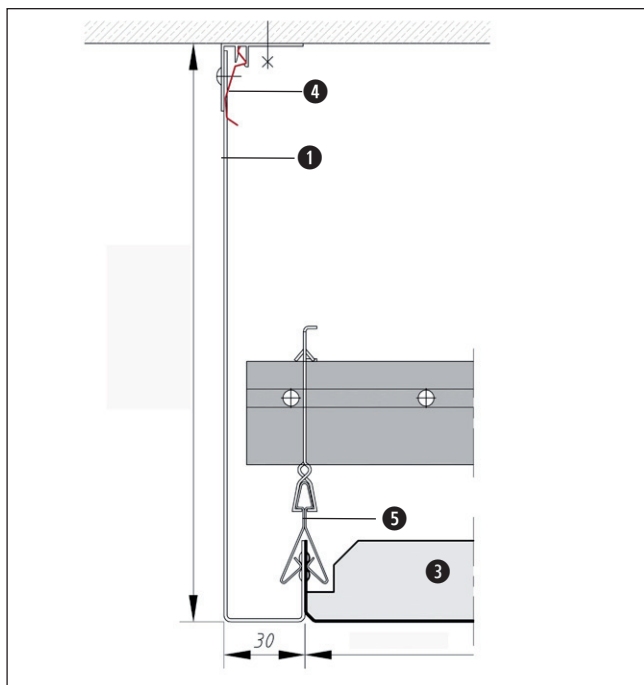


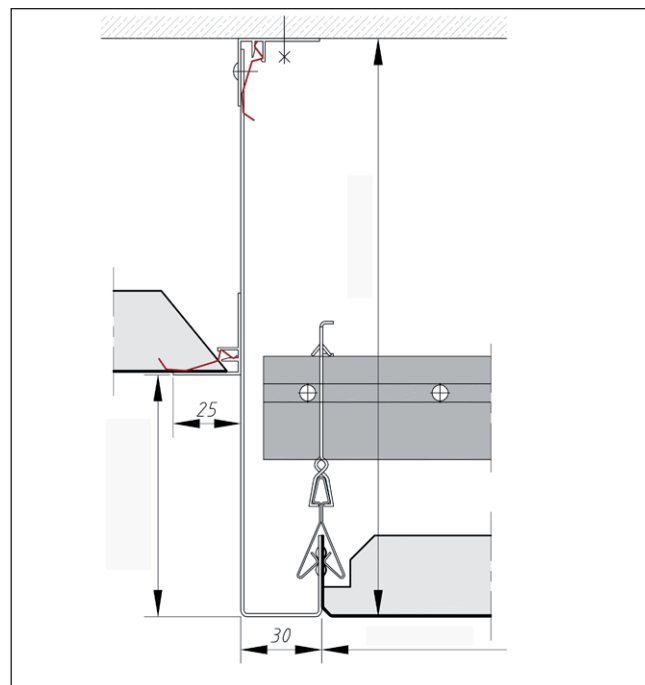
**Detail**  
**Accessori**

**Schürzen - Klemmsystem**  
*Velette verticali - Sistema clip-in*

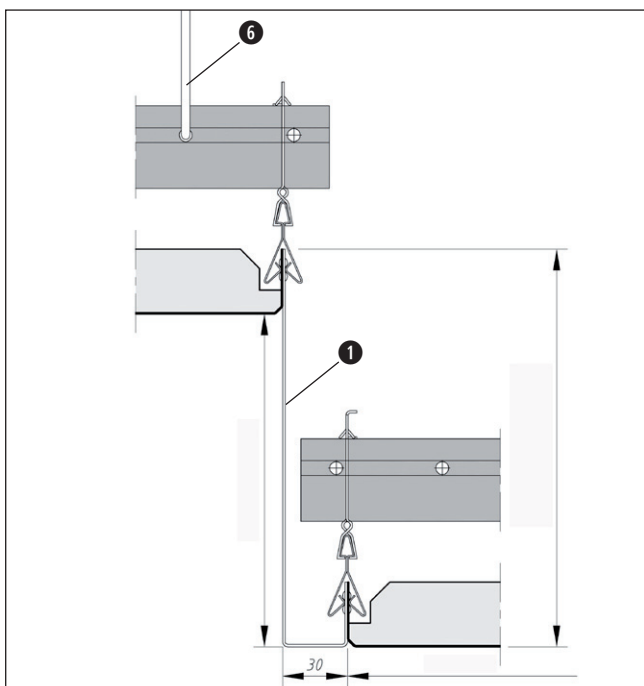
**U-Schürze *Veletta a U***



Die U-Schürze:  
für den Montagebeginn mit ganzer Kassette  
*La veletta verticale con sezione a U:*  
*per l'inizio dei lavori di montaggio con un pannello intero.*



Deckensprung: Schürze an Decke montiert  
*Salto di quota: Veletta fissata al soffitto*

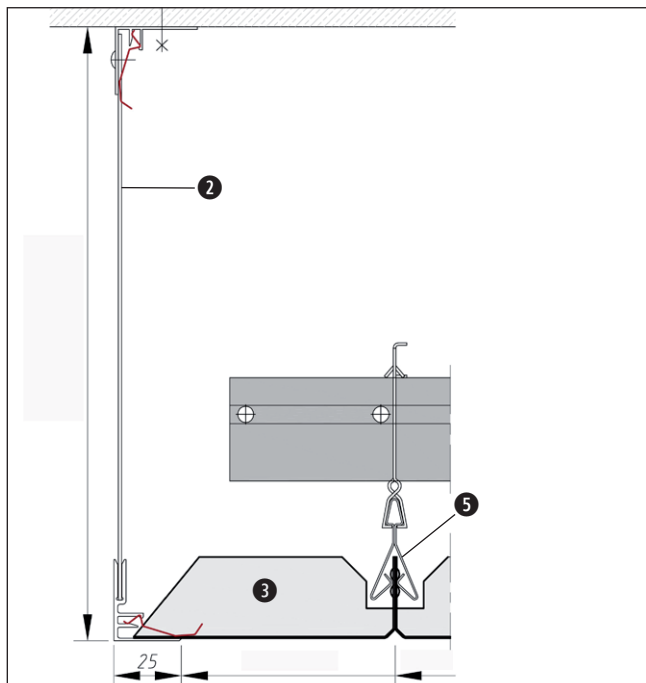


Schürzenhöhe = Deckensprung + 30  
*Altezza veletta = salto di quota + 30*

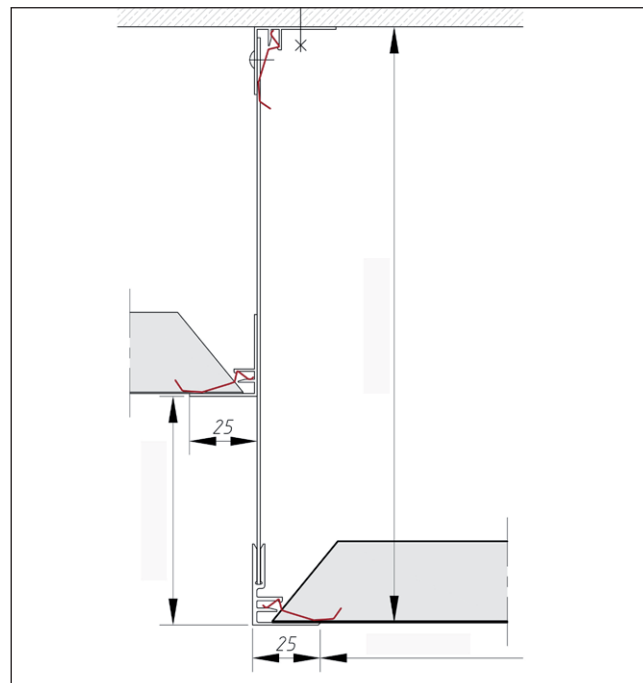
**Detail**  
**Accessori**

**Schürzen - Klemmsystem**  
*Velette verticali - Sistema clip-in*

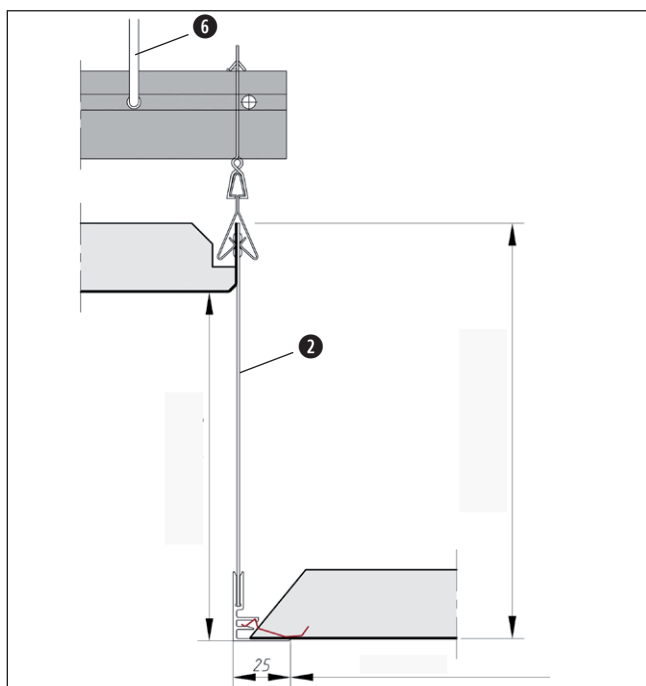
mit Federleiste *Veletta verticale con profilo a L e mollette*



Die Winkelschürze:  
ideal bei Anchnittkassetten!  
*La veletta verticale ad angolo:*  
*ideale per pannelli tagliati*



Deckensprung: Schürze an Decke montiert  
*Salto di quota: Veletta fissata al soffitto*



Schürzenhöhe = Deckensprung + 30  
*Altezza veletta = salto di quota + 30*

Benennung	Denominazione
① Schürze mit U-Umbug	<i>Veletta verticale con sezione a U</i>
② Federleisten-Schürze (Al)	<i>Veletta verticale con profilo a elle e mollette</i>
③ Kassette	<i>Pannello</i>
④ Federleiste	<i>Profilo perimetrale con attacco clips</i>
⑤ Klemmschiene	<i>Profilo a scatto</i>
⑥ Hänger	<i>Elemento di sospensione</i>