

KQR 1.1.1.1

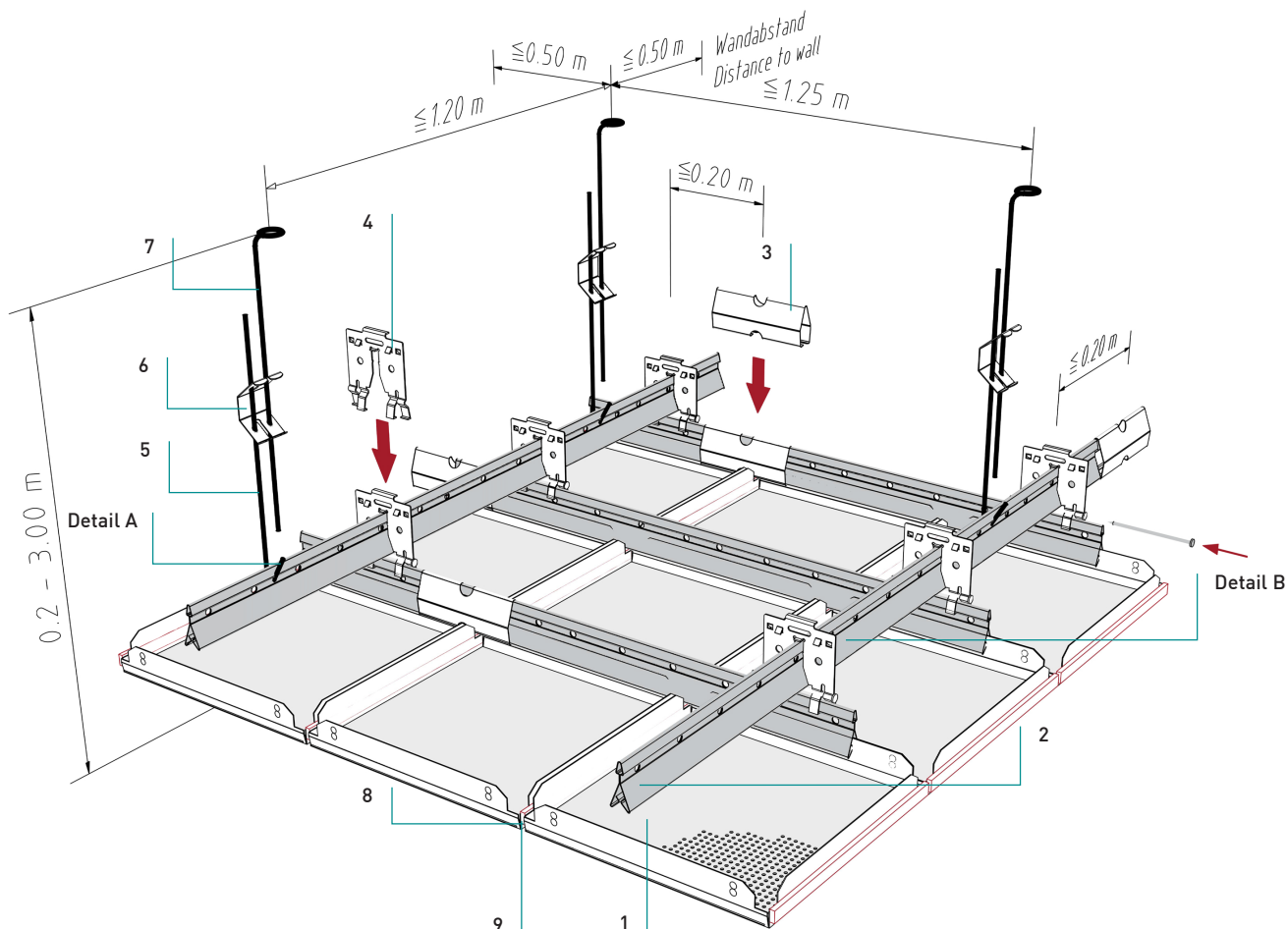


KQR 1.1.1.1

Quadratkassetten – Klemmsystem
Pannelli quadrati - Sistema clip-in

Reinraumdecke ohne Überdruck -
mit Schnellabhänger

Controsoffitto per ambienti sterili
con sospensione rapida



Normbedarf pro m²

Elementi standard richiesti per m²

		625	600	
Klemmkassette scharfkantig, glatt 2 Seiten m. 2 mm Sicke, 1 Seite m. Dichtband 4 mm	1	2,56	2,78	Stück
Pannello a scatto a spigoli vivi, liscio, 2 lati con fuga 2 mm, 1 lato con guarnizione a tenuta di 4 mm				pz.
Klemmschiene 16/38	2	2,40	2,47	Laufmeter
Profilo a scatto 16/38				ml
Längsverbinder Sottogiunto	3	0,60	0,62	Stück
Kreuzverbinder mit S-Stift	4	1,28	1,33	Stück
Connettore per profilo primario e secondario				pz.
Abhängdraht mit Haken	5	0,67	0,67	Stück
Tondino di sospensione con gancio				pz.
Schnellspannfeder	6	0,67	0,67	Stück
Molla di serraggio rapido				pz.
Abhängdraht mit Öse	7	0,67	0,67	Stück
Tondino di sospensione con occhio				pz.
PU-Dichtmasse	8	50	52	ml.
Sigillante PU				ml
PE-Dichtband 10/4	9	1,60	1,67	Laufmeter
Guarnizione a tenuta PE 10/4				ml
PE-Dichtband 10/2	10			
Guarnizione a tenuta PE 10/2				

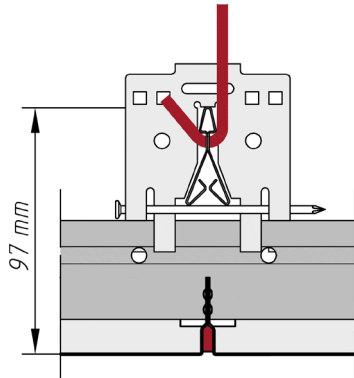
KQR 1.1.1.1

Quadratkassetten – Klemmsystem

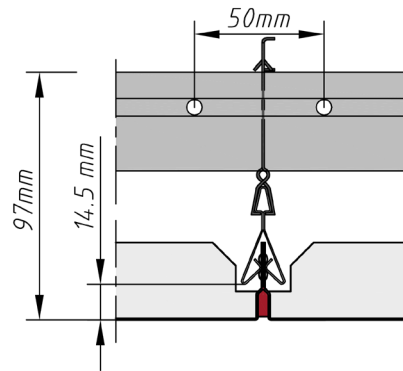
Pannelli quadrati - Sistema clip-in

Details

Dettagli

**Detail A**
Dettaglio A

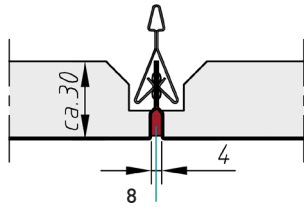
- Montage Abhänger
- Montaggio sospensione

**Detail B**
Dettaglio B

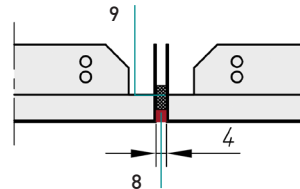
- Montagehöhe Kassette - Klemmschiene
- Ribasso minimo tra pannello - profilo a scatto

Fugen

Giunti



Sicke mit PU-Dichtmasse luftdicht verschließen
Riempire il scuretto con sigillante PU per una garanzia ermetica



Längsseite mit PE-Dichtband 10/4 und PU-Dichtmasse luftdicht verschließen
Lato lungo con guarnizione 10/4 e sigillante PU per una sicurezza ermetica

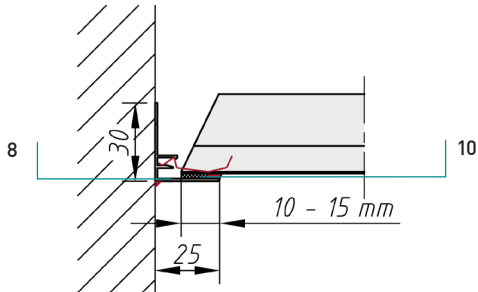
KQR 1.1.1.1

Quadratkassetten – Klemmsystem

Pannelli quadrati - Sistema clip-in

Randabschlüsse

Profili perimetrali

Auflage für Kassette mit Anschnitt
Supporto per pannello tagliato

KQR 1.1.1.1

Quadratkassetten – Klemmsystem
Pannelli quadrati - Sistema clip-in

Material

Materiale

Verzinktes Stahlblech, Aluminium
Acciaio zincato, alluminio

Brandverhalten

Reazione al fuoco

A1 - nicht brennbar nach EN 13501-1
A1 - non infiammabile sec. EN 13501-1

Normen

Standard

- Die Komponenten entsprechen der DIN 18168, PN-B-02151-4 und der EN 13964 inkl. CE-Kennzeichnung der Standardsysteme.
- Die Produktion erfolgt nach den Richtlinien der TAIM (Technischer Arbeitskreis industrieller Metalldeckenhersteller) sowie der Fural-Werksnormen.
- I componenti corrispondono alla DIN 18168 e alla DIN EN 13964, incl. la certificazione CE dei sistemi standard
- La produzione risulta alla direttiva TAIM (Gruppo di lavoro tecnico dei produttori industriali di controsoffitto metallico) come anche la normativa di produzione Fural.

Deckengewicht pro m²Peso del soffitto per m²

Aluminium ca. 5 kg; Stahl ca. 8 kg
Alluminio ca. 5 kg; acciaio ca. 8 kg

Oberfläche

Superfici

Pulverbeschichtet oder mit Parzifal-Hydrorein-brenn-Lackierung, ähnlich jeder RAL oder NCS-Farbe

Verniciato a polvere o con idro-verniciatura a fuoco PARZIFAL, simile a ogni colore RAL o NCS

Montage

Montaggio

siehe Montagehinweise Fural, DIN 18168, EN 13964 sowie TAIM.

Vedi manuale tecnico Fural, DIN 18168, DIN EN 13964 come anche la TAIM.

Pflegehinweis

Istruzioni di pulizia

- Trockenreinigung: mit weichem Tuch (zB. Vileda)
- Feuchtreinigung: mit feuchtem, weichem Tuch, leichtes Reinigungsmittel verwenden. (zB. Glasreiniger, keine Scheuermilch bzw. Verdünnungen)
- Spezielle Reinigungshinweise auf Anfrage.
- Lavaggio a secco: con panno morbido (p.e.Vileda)
- Lavaggio umido: con panno morbido e umido (p.e.Vileda), usare detergente leggero (non usare detergenti ruvidi o diluenti)
- Istruzioni speciali per la pulizia a richiesta