

KQK 1.1.1.1.2 BWS

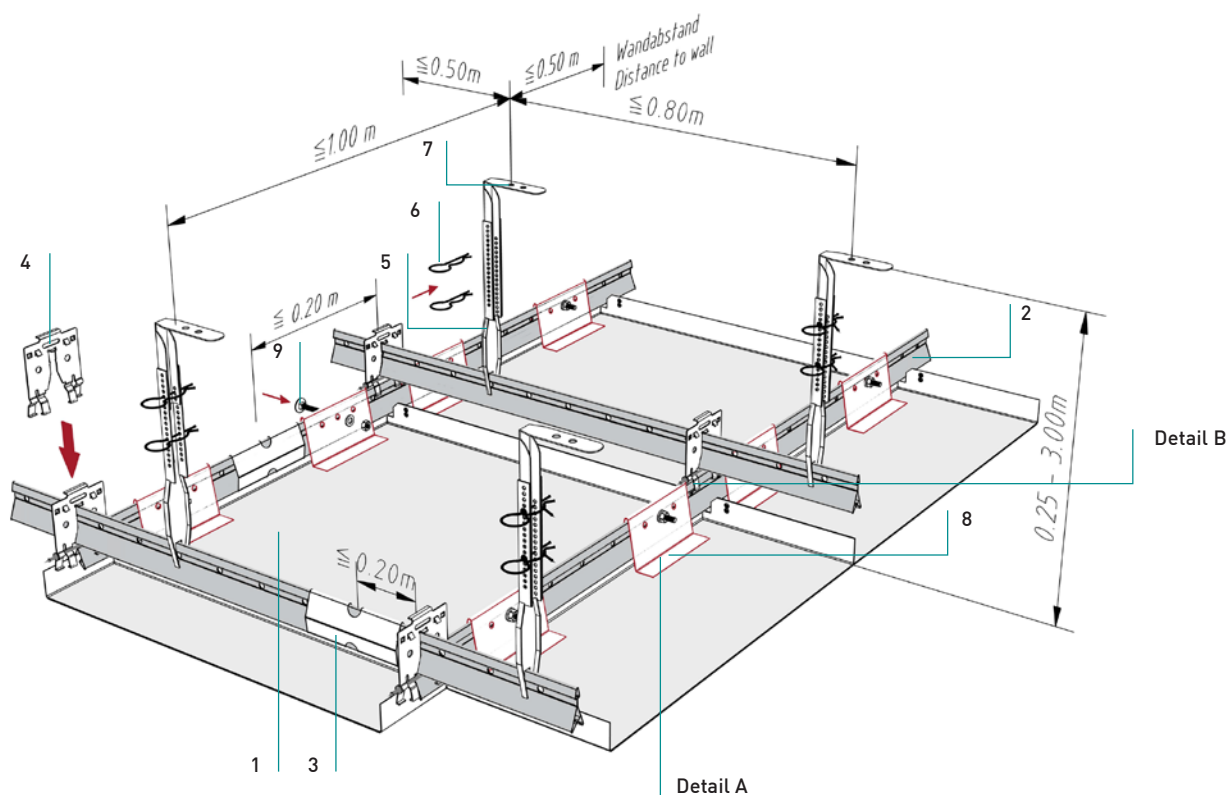


KQK 1.1.1.2 BWS

Quadratkassetten – Klemmsystem
Pannelli quadrati - Sistema clip-in

Ballwurfsicher - mit Noniusabhänger

Resistente al lancio della palla -
con barra asolata



Normbedarf pro m²

Elementi standard richiesti per m²

625

600

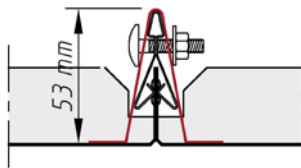
Klemmkassette	1	2,56	2,78	Stück
Pannello a scatto				pz.
Klemmschiene 16/38	2	2,60	2,67	Laufmeter
Profilo a scatto 16/38				ml
Längsverbinder	3	0,65	0,67	Stück
Sottogiunto				pz.
Kreuzverbinder mit S-Stift	4	1,60	1,67	Stück
Giunto a croce				pz.
Nonius-Unterteil	5	1,25	1,25	Stück
Barra asolata inferiore				pz.
Sicherungsstift	6	2,50	2,50	Stück
Spinotto di sicurezza				pz.
Nonius-Oberteil	7	1,25	1,25	Stück
Barra asolata superiore				pz.
Stützbügel	8	5,12	5,56	Stück
Staffa di sostegno				pz.
Flachrundschraube	9	5,12	5,56	Stück
Vite a testa quadra				pz.

KQK 1.1.1.2 BWS

Quadratkassetten – Klemmsystem
Pannelli quadrati - Sistema clip-in

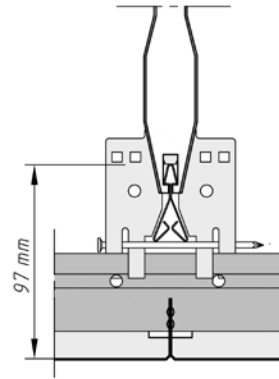
Details

Dettagli



Detail A
Dettaglio A

- Montage Stützbügel
- Montaggio staffa di sostegno

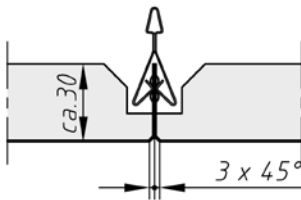


Detail B
Dettaglio B

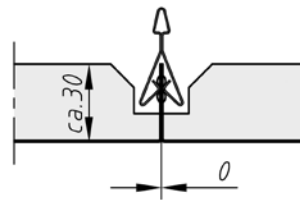
- Montage Nonius
- Montaggio barra assoluta

Fugen

Giunti



mit Fase
Bisellato



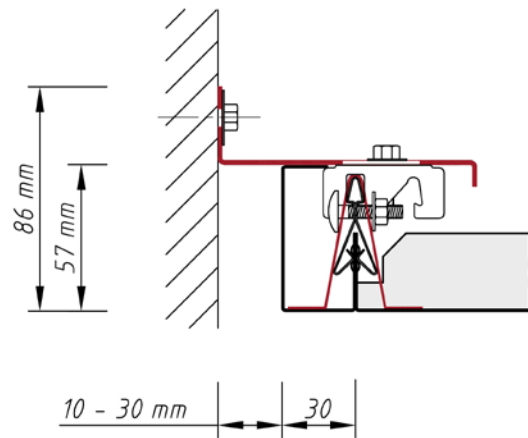
scharfkantig
A spigoli vivi

KQK 1.1.1.2 BWS

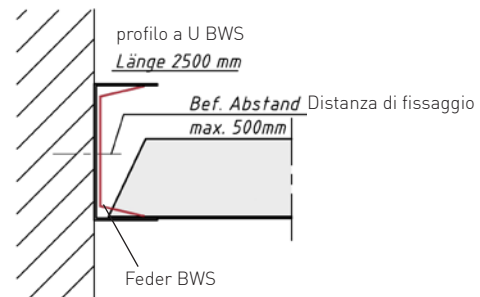
Quadratkassetten – Klemmsystem
Pannelli quadrati - Sistema clip-in

Randabschlüsse

Profili perimetrali



Abschluss für ganze Kassette mit Schattenprofil 30 mm
Raccordo con profilo a G 30 mm per pannello intero



Abschluss für Anschnittkassette mit U-Profil BWS
Raccordo con profilo a U per pannello tagliato BWS

KQK 1.1.1.2 BWS

Quadratkassetten – Klemmsystem
Pannelli quadrati - Sistema clip-in

Material

Materiale

Verzinktes Stahlblech
Acciaio zincato

Brandverhalten

Reazione al fuoco

A1 - nicht brennbar nach EN 13501-1
A1 - non infiammabile sec. EN 13501-1

Schallabsorption

Fonassorbimento

siehe Folder Geprüfte Akustik bzw. Datenblatt
Vedere la cartella «Certified Acoustics» e la scheda tecnica

Normen

Standard

- Die Komponenten entsprechen der DIN 18168 und der DIN EN 13964 inkl. CE-Kennzeichnung der Standardsysteme.
- Die Produktion erfolgt nach den Richtlinien der TAIM (Technischer Arbeitskreis industrieller Metalldeckenhersteller) sowie der Fural-Werksnormen.
- I componenti corrispondono alla DIN 18168 e alla DIN EN 13964, incl. la certificazione CE dei sistemi standard
- La produzione risulta alla direttiva TAIM (Gruppo di lavoro tecnico dei produttori industriali di controsoffitto metallico) come anche la normativa di produzione Fural.

Deckengewicht pro m²Peso del soffitto per m²

Stahl ca. 8 kg
Acciaio ca. 8 kg

Oberfläche

Superfici

Pulverbeschichtet oder mit Parzifal-Hydroeinkbrenn-Lackierung, ähnlich jeder RAL oder NCS-Farbe

Verniciato a polvere o con idro-verniciatura a fuoco PARZIFAL, simile a ogni colore RAL o NCS

Montage

Montaggio

siehe Montagehinweise Fural, DIN 18168, DIN EN 13964 sowie TAIM.

Vedi manuale tecnico Fural, DIN 18168, DIN EN 13964 come anche la TAIM.

Pflegehinweis

Istruzioni di pulizia

- Trockenreinigung: mit weichem Tuch (zB. Vileda)
- Feuchtreinigung: mit feuchtem, weichem Tuch, leichtes Reinigungsmittel verwenden. (zB. Glasreiniger, keine Scheuermilch bzw. Verdünnungen)
- Spezielle Reinigungshinweise auf Anfrage.
- Lavaggio a secco: con panno morbido (p.e.Vileda)
- Lavaggio umido: con panno morbido e umido (p.e.Vileda), usare detergente leggero (non usare detergenti ruvidi o diluenti)
- Istruzioni speciali per la pulizia a richiesta