

KQK 1.1.0.3

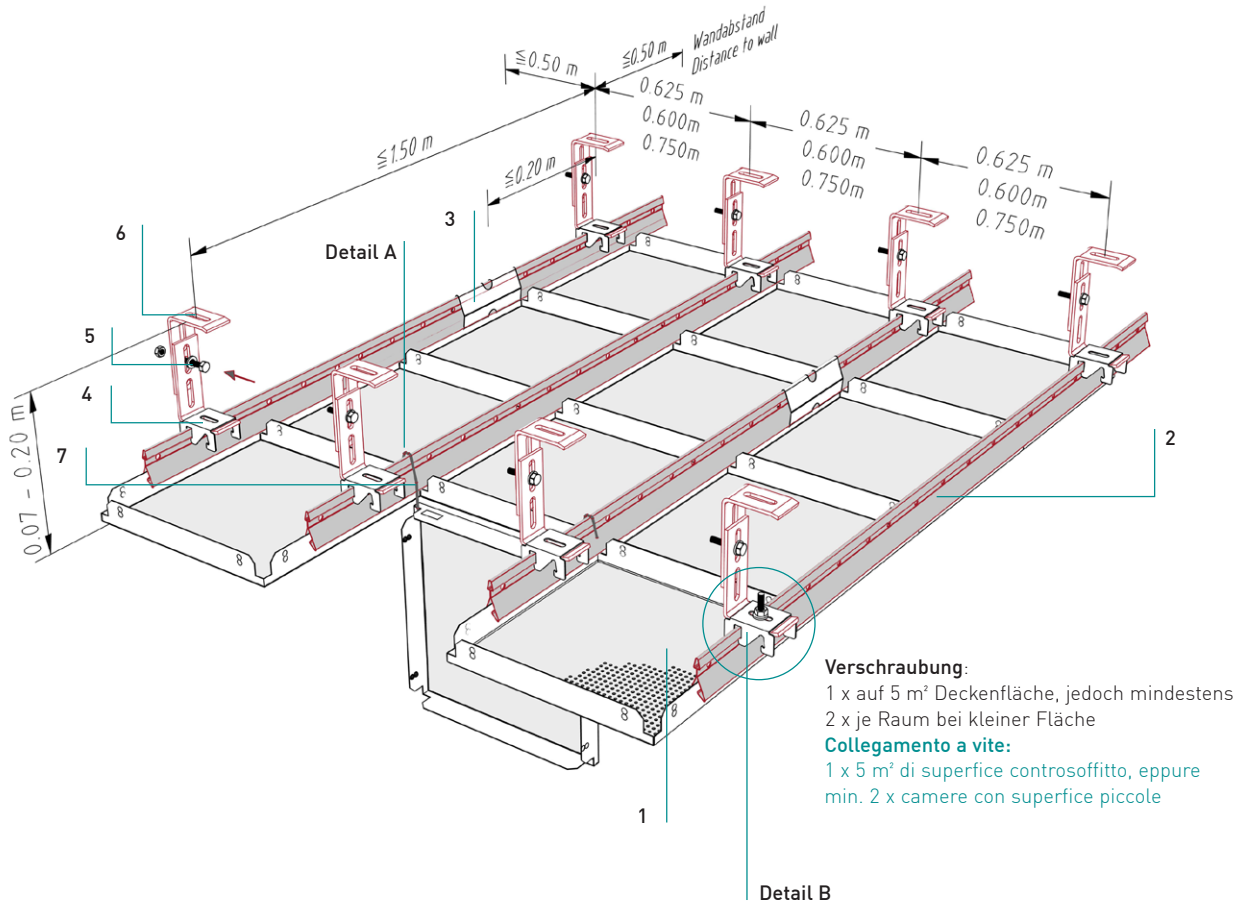
KQK 1.1.0.3

Quadratkassetten – Klemmsystem
Pannelli quadrati - Sistema clip-in

Standardkonstruktion ohne

Rostprofil - niedrige Absenkung

Costruzione standard con struttura
semplice - ribasso minimo



Normbedarf pro m²

Elementi standard richiesti per m²

		750	625	600	
Klemmkassette	1	1,78	2,56	2,78	Stück
Pannello a scatto					pz.
Klemmschiene 16/38	2	1,33	1,60	1,67	Laufmeter
Profilo a scatto 16/38					ml
Längsverbinder	3	0,33	0,40	0,42	Stück
Sottogiunto					pz.
Befestigungsplatte	4	0,89	1,07	1,11	Stück
Piastrina di fissaggio					pz.
Schraube M6, komplett	5	0,89	1,07	1,11	Stück
Vite M6, completa					pz.
Universal-Befestigungs-Winkel	6	1,78	2,14	2,22	Stück
Squadretta universale di fissaggio					pz.
DOOR-Bügel je nach Kassettenformat	7				
Aggancio DOOR secondo la dimensione del pannello					

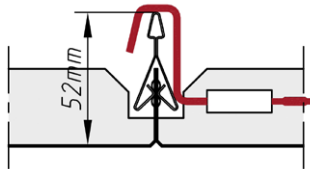
KQK 1.1.0.3

Quadratkassetten – Klemmsystem

Pannelli quadrati - Sistema clip-in

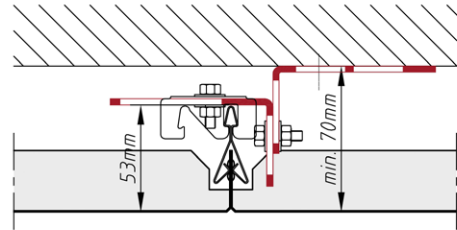
Details

Dettagli

**Detail A**

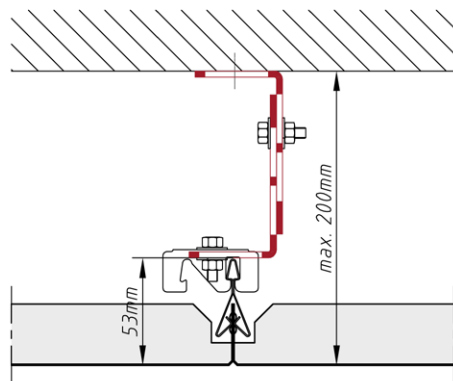
Dettaglio A

- DOOR-Bügel für Abklappfunktion
- Aggancio DOOR per pannello ribaltabile

**Detail B**

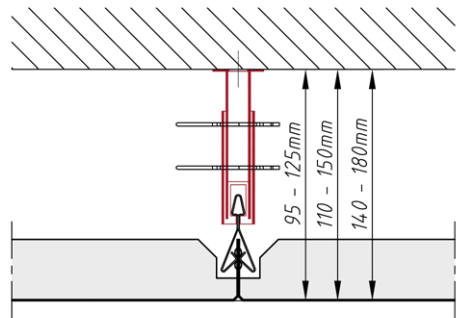
Dettaglio B

- Variante für geringste Konstruktionshöhe
- Variante di ribasso bassissimo

**Variante**

Variante

- Variante für maximale Konstruktionshöhe
- Variante di ribasso massimo

**Variante**

Variante

- Variante mit Nonius-Kurzhängler
- Sospensione ridotta con barre asolate basse

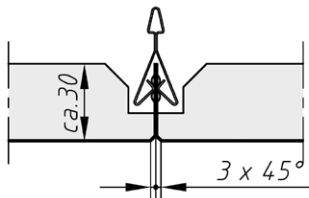
KQK 1.1.0.3

Quadratkassetten – Klemmsystem

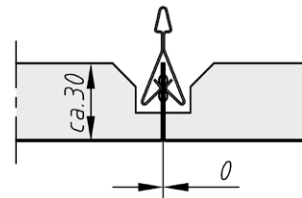
Pannelli quadrati - Sistema clip-in

Fugen

Giunti



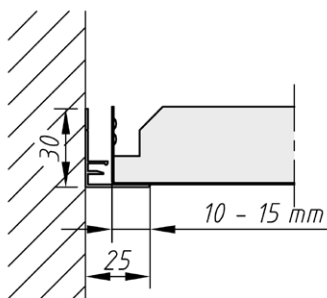
mit Fase
Bisellato



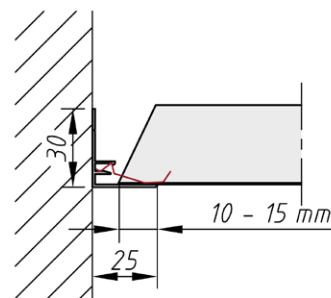
scharfkantig
A spigoli vivi

Randabschlüsse

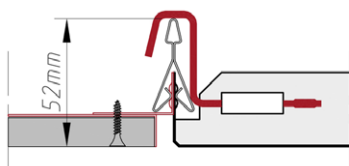
Profili perimetrali



Auflage für ganze Kassette
Supporto per pannello intero



Auflage für Kassette mit Anschnitt
Supporto per pannello tagliato



Anschluss Gipskartonfries
Attacco cartongesso

KQK 1.1.0.3

Quadratkassetten – Klemmsystem
Pannelli quadrati - Sistema clip-in

Material

Materiale

Verzinktes Stahlblech, Aluminium
Acciaio zincato, alluminio

Brandverhalten

Reazione al fuoco

A1 - nicht brennbar nach EN 13501-1
A1 - non infiammabile sec. EN 13501-1

Schallabsorption

Fonassorbimento

siehe Folder Geprüfte Akustik bzw. Datenblatt
Vedere la cartella «Certified Acoustics» e la scheda tecnica

Normen

Standard

- Die Komponenten entsprechen der DIN 18168, PN-B-02151-4 und der EN 13964 inkl. CE-Kennzeichnung der Standardsysteme.
- Die Produktion erfolgt nach den Richtlinien der TAIM (Technischer Arbeitskreis industrieller Metalldeckenhersteller) sowie der Fural-Werksnormen.
- I componenti corrispondono alla DIN 18168 e alla DIN EN 13964, incl. la certificazione CE dei sistemi standard
- La produzione risulta alla direttiva TAIM (Gruppo di lavoro tecnico dei produttori industriali di controsoffitto metallico) come anche la normativa di produzione Fural.

Brandstabilität

Resistenza al fuoco

30 Minuten nach NBN 713.020. Nähere Auskünfte auf Anfrage
30 minuti sec. NBN 713.020. Ulteriori informazioni a richiesta

Deckengewicht pro m²Peso del soffitto per m²

Aluminium ca. 4 kg; Stahl ca. 7 kg
Alluminio ca. 4 kg; acciaio ca. 7 kg

Oberfläche

Superfici

Pulverbeschichtet oder mit Parzifal-Hydrorein-brenn-Lackierung, ähnlich jeder RAL oder NCS-Farbe

Verniciato a polvere o con idro-verniciatura a fuoco PARZIFAL, simile a ogni colore RAL o NCS

Montage

Montaggio

siehe Montagehinweise Fural, DIN 18168, EN 13964 sowie TAIM.

Vedi manuale tecnico Fural, DIN 18168, DIN EN 13964 come anche la TAIM.

Pflegehinweis

Istruzioni di pulizia

- Trockenreinigung: mit weichem Tuch (zB. Vileda)
- Feuchtreinigung: mit feuchtem, weichem Tuch, leichtes Reinigungsmittel verwenden. (zB. Glasreiniger, keine Scheuermilch bzw. Verdünnungen)
- Spezielle Reinigungshinweise auf Anfrage.
- Lavaggio a secco: con panno morbido (p.e.Vileda)
- Lavaggio umido: con panno morbido e umido (p.e.Vileda), usare detergente leggero (non usare detergenti ruvidi o diluenti)
- Istruzioni speciali per la pulizia a richiesta