

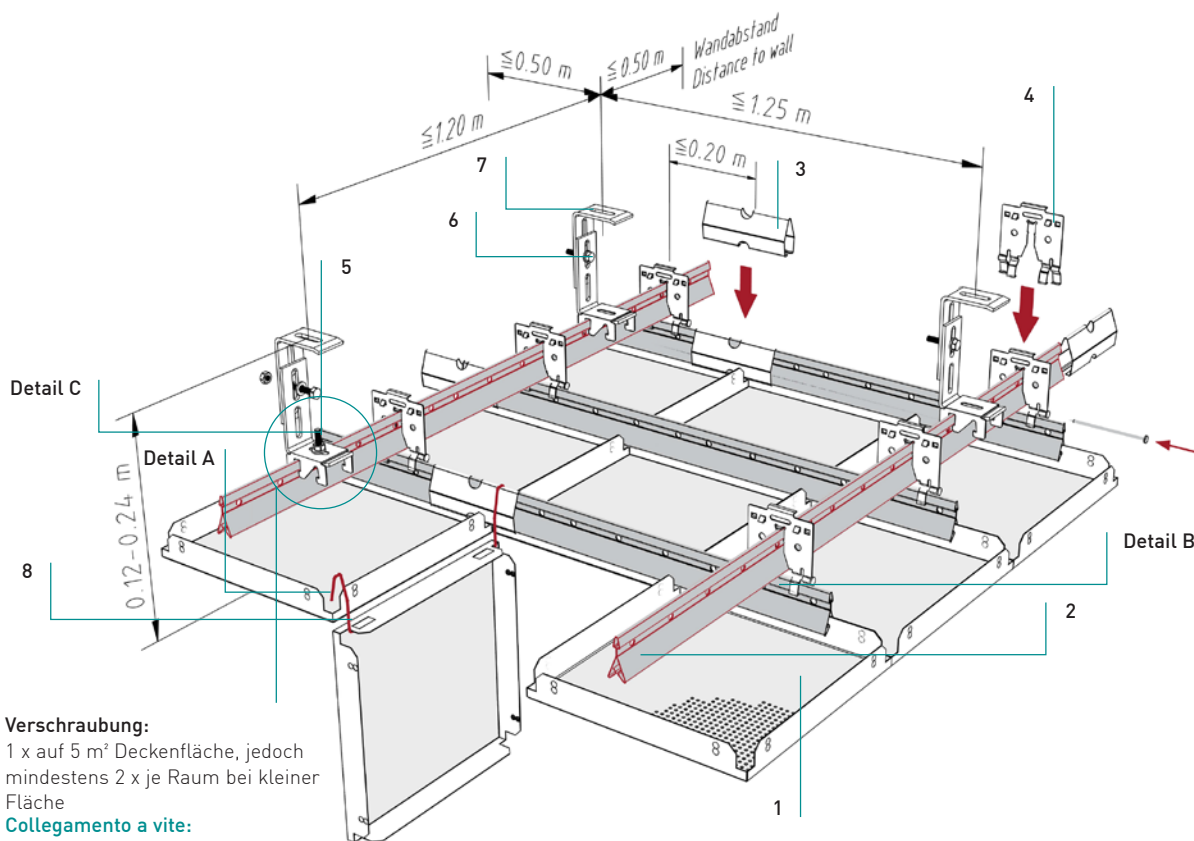
KQK 1.1.1.1.3

KQK 1.1.1.3

Quadratkassetten – Klemmsystem
Pannelli quadrati - Sistema clip-in

Standardkonstruktion mit Rostprofil - niedrige Absenkung

Costruzione standard con struttura doppia - ribasso minimo



Verschraubung:

1 x auf 5 m² Deckenfläche, jedoch mindestens 2 x je Raum bei kleiner Fläche

Collegamento a vite:

1 x 5 m² di superficie controsoffitto, eppure min. 2 x camere con superficie piccole

Normbedarf pro m²

Elementi standard richiesti per m²

	750	625	600
--	-----	-----	-----

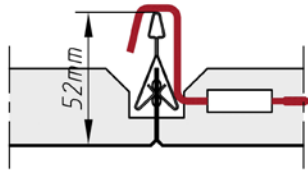
Klemmkassette	1	1,78	2,56	2,78	Stück
Pannello a scatto					pz.
Klemmschiene 16/38	2	2,13	2,40	2,47	Laufmeter
Profilo a scatto 16/38					ml
Längsverbinder	3	0,53	0,60	0,62	Stück
Sottogiunto					pz.
Kreuzverbinder mit S-Stift	4	1,07	1,28	1,33	Stück
Giunti a croce					pz.
Befestigungsplatte	5	0,67	0,67	0,67	Stück
Tondino di sospensione con gancio					pz.
Schraube M6, komplett	6	0,67	0,67	0,67	Stück
Vite M6, completa					pz.
Universal-Befestigungswinkel	7	1,34	1,34	1,34	Stück
Piastrina di fissaggio					pz.
DOOR-Bügel je nach Kassettenformat	8				
Aggancio DOOR secondo la dimensione del pannello					

KQK 1.1.1.3

Quadratkassetten – Klemmsystem
Pannelli quadrati - Sistema clip-in

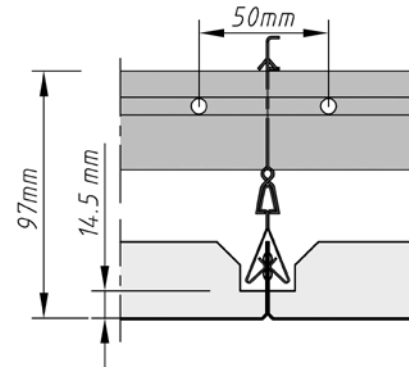
Details

Dettagli

**Detail A**

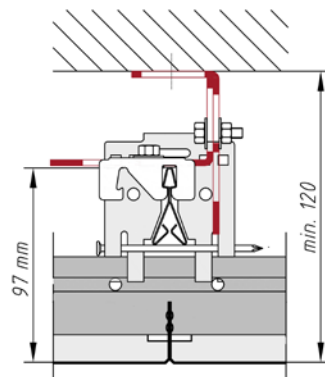
Dettaglio A

- DOOR-Bügel für Abklappfunktion
- Aggancio DOOR per pannello ribaltabile

**Detail B**

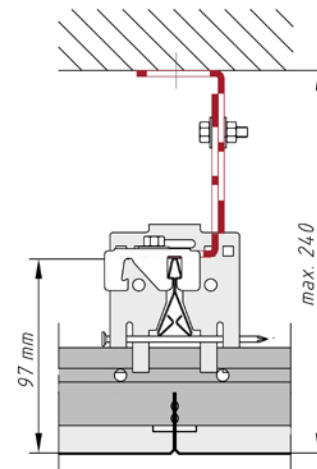
Dettaglio B

- Montagehöhe Kassette - Klemmschiene
- Ribasso minimo tra pannello - profilo a scatto

**Detail C**

Dettaglio C

- Variante für geringste Konstruktionshöhe
- Variante di ribasso bassissimo

**Variante**

Variante

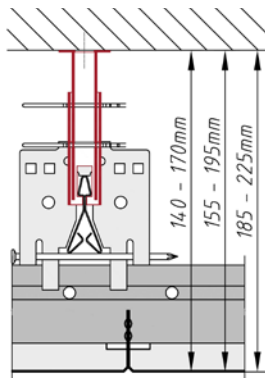
- Variante für maximale Konstruktionshöhe
- Variante di ribasso massimo

KQK 1.1.1.3

Quadratkassetten – Klemmsystem
Pannelli quadrati - Sistema clip-in

Details

Dettagli

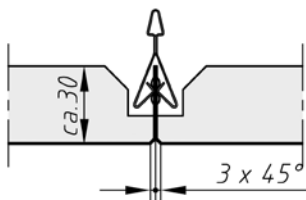
**Variante**

Variante

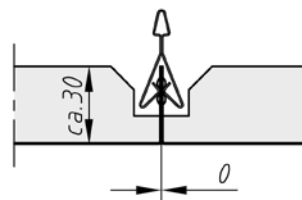
- Variante mit Nonius-Kurzhänger
- Variante: Sospensione ridotta con barre asolate basse

Fugen

Giunti



mit Fase
Bisellato



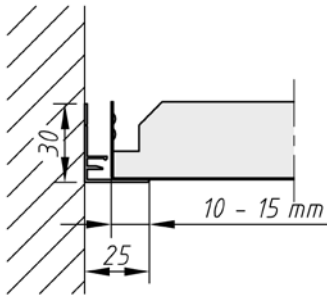
scharfkantig
A spigoli vivi

KQK 1.1.1.3

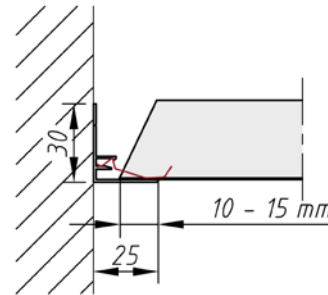
Quadratkassetten – Klemmsystem
Pannelli quadrati - Sistema clip-in

Randabschlüsse

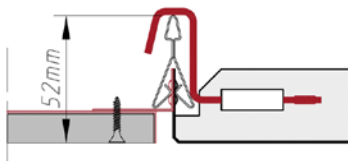
Profili perimetrali



Auflage für ganze Kassette
Supporto per pannello intero



Auflage für Kassette mit Anschnitt
Supporto per pannello tagliato



Anschluss Gipskartonfries
Attacco cartongesso

KQK 1.1.1.3

Quadratkassetten – Klemmsystem
Pannelli quadrati - Sistema clip-in

Material

Materiale

Verzinktes Stahlblech, Aluminium
Acciaio zincato, alluminio

Brandverhalten

Reazione al fuoco

A1 - nicht brennbar nach EN 13501-1
A1 - non infiammabile sec. EN 13501-1

Schallabsorption

Fonassorbimento

siehe Folder Geprüfte Akustik bzw. Datenblatt
Vedere la cartella «Certified Acoustics» e la scheda tecnica

Normen

Standard

- Die Komponenten entsprechen der DIN 18168 und der DIN EN 13964 inkl. CE-Kennzeichnung der Standardsysteme.
- Die Produktion erfolgt nach den Richtlinien der TAIM (Technischer Arbeitskreis industrieller Metalldeckenhersteller) sowie der Fural-Werksnormen.
- I componenti corrispondono alla DIN 18168 e alla DIN EN 13964, incl. la certificazione CE dei sistemi standard
- La produzione risulta alla direttiva TAIM (Gruppo di lavoro tecnico dei produttori industriali di controsoffitto metallico) come anche la normativa di produzione Fural.

Brandstabilität

Resistenza al fuoco

30 Minuten nach NBN 713.020. Nähere Auskünfte auf Anfrage
30 minuti sec. NBN 713.020. Ulteriori informazioni a richiesta

Deckengewicht pro m²Peso del soffitto per m²

Aluminium ca. 5 kg; Stahl ca. 8 kg
Alluminio ca. 5 kg; acciaio ca. 8 kg

Oberfläche

Superfici

Pulverbeschichtet oder mit Parzifal-Hydroeinsbrenn-Lackierung, ähnlich jeder RAL oder NCS-Farbe

Verniciato a polvere o con idro-verniciatura a fuoco PARZIFAL, simile a ogni colore RAL o NCS

Montage

Montaggio

siehe Montagehinweise Fural, DIN 18168, DIN EN 13964 sowie TAIM.

Vedi manuale tecnico Fural, DIN 18168, DIN EN 13964 come anche la TAIM.

Pflegehinweis

Istruzioni di pulizia

- Trockenreinigung: mit weichem Tuch (zB. Vileda)
- Feuchtreinigung: mit feuchtem, weichem Tuch, leichtes Reinigungsmittel verwenden. (zB. Glasreiniger, keine Scheuermilch bzw. Verdünnungen)
- Spezielle Reinigungshinweise auf Anfrage.
- Lavaggio a secco: con panno morbido (p.e.Vileda)
- Lavaggio umido: con panno morbido e umido (p.e.Vileda), usare detergente leggero (non usare detergenti ruvidi o diluenti)
- Istruzioni speciali per la pulizia a richiesta