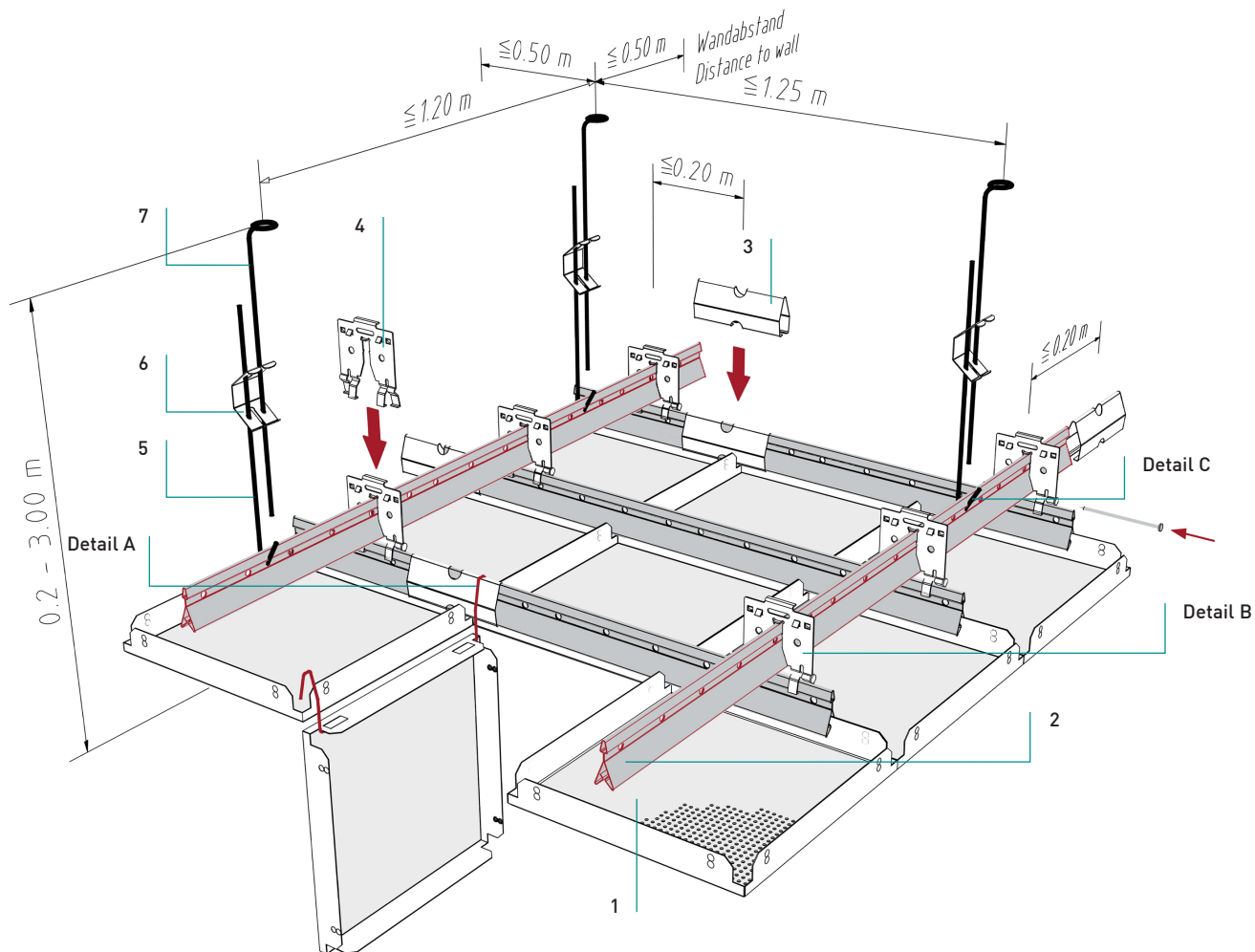


KQK 1.1.1.1

KQK 1.1.1.1

Quadratkassetten – Klemmsystem
Pannelli quadrati - Sistema clip-in

Standardkonstruktion mit
Rostprofil - mit Schnellabhänger
Costruzione standard con
struttura doppia - serraggio rapido



Normbedarf pro m²

Elementi standard richiesti per m²

| | | | | |
|--|--|-----|-----|-----|
| | | 750 | 625 | 600 |
|--|--|-----|-----|-----|

| | | | | | |
|-----------------------------------|---|------|------|------|-----------|
| Klemmkassette | 1 | 1,78 | 2,56 | 2,78 | Stück |
| Pannello a scatto | | | | | pz. |
| Klemmschiene 16/38 | 2 | 2,13 | 2,40 | 2,47 | Laufmeter |
| Profilo a scatto 16/38 | | | | | ml |
| Längsverbinder | 3 | 0,53 | 0,60 | 0,62 | Stück |
| Sottogiunto | | | | | pz. |
| Kreuzverbinder mit S-Stift | 4 | 1,07 | 1,28 | 1,33 | Stück |
| Giunti a croce | | | | | pz. |
| Abhängedraht mit Haken | 5 | 0,67 | 0,67 | 0,67 | Stück |
| Tondino di sospensione con gancio | | | | | pz. |
| Schnellspannfeder | 6 | 0,67 | 0,67 | 0,67 | Stück |
| Molla di serraggio rapido | | | | | pz. |
| Abhängedraht mit Öse | 7 | 0,67 | 0,67 | 0,67 | Stück |
| Tondino di sospensione con occhio | | | | | pz. |

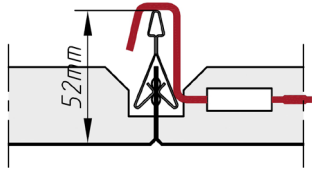
KQK 1.1.1.1

Quadratkassetten – Klemmsystem

Pannelli quadrati - Sistema clip-in

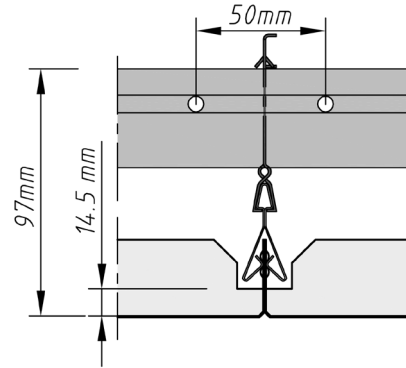
Details

Dettagli



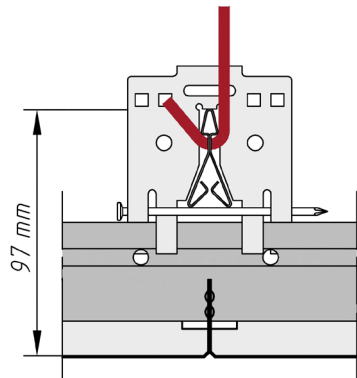
Detail A
Dettaglio A

- DOOR-Bügel für Abklappfunktion
- Aggancio DOOR per pannello ribaltabile



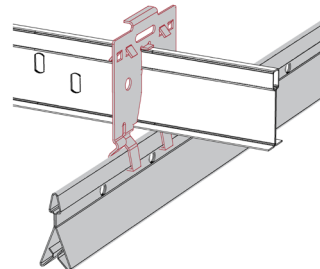
Detail B
Dettaglio B

- Montagehöhe Kassette - Klemmschiene
- Ribasso minimo tra pannello - profilo a scatto



Detail C
Dettaglio C

- Montage Abhänger
- Montaggio sospensione



Alternative
Alternativa

- T-Schiene als Rostprofil
- Profilo a T come primario

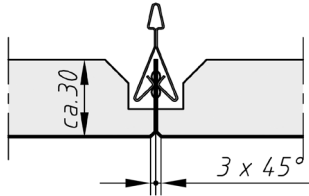
KQK 1.1.1.1

Quadratkassetten – Klemmsystem

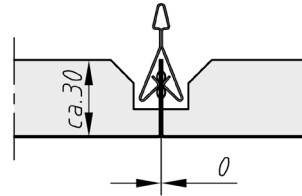
Pannelli quadrati - Sistema clip-in

Fugen

Giunti



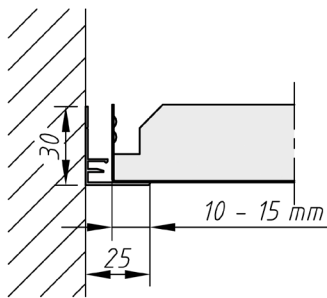
mit Fase
Bisellato



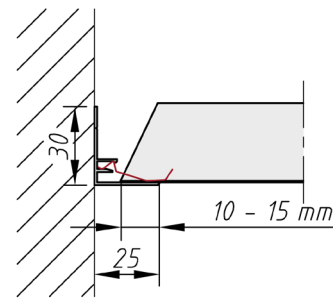
scharfkantig
A spigoli vivi

Randabschlüsse

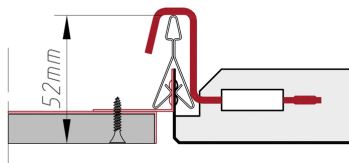
Profili perimetrali



Auflage für ganze Kassette
Supporto per pannello intero



Auflage für Kassette mit Anschnitt
Supporto per pannello tagliato



Anschluss Gipskartonfries
Attacco cartongesso

KQK 1.1.1.1

Quadratkassetten – Klemmsystem
Pannelli quadrati - Sistema clip-in

Material

Materiale

Verzinktes Stahlblech, Aluminium
Acciaio zincato, alluminio

Brandverhalten

Reazione al fuoco

A1 - nicht brennbar nach EN 13501-1
A1 - non infiammabile sec. EN 13501-1

Schallabsorption

Fonassorbimento

siehe Handbuch Geprüfte Akustik bzw. Datenblatt
Vedere la cartella «Certified Acoustics» e la scheda tecnica

Normen

Standard

- Die Komponenten entsprechen der DIN 18168 und der DIN EN 13964 inkl. CE-Kennzeichnung der Standardsysteme.
- Die Produktion erfolgt nach den Richtlinien der TAIM (Technischer Arbeitskreis industrieller Metalldeckenhersteller) sowie der Fural-Werksnormen.
- I componenti corrispondono alla DIN 18168 e alla DIN EN 13964, incl. la certificazione CE dei sistemi standard
- La produzione risulta alla direttiva TAIM (Gruppo di lavoro tecnico dei produttori industriali di controsoffitto metallico) come anche la normativa di produzione Fural.

Deckengewicht pro m²Peso del soffitto per m²

Aluminium ca. 5 kg; Stahl ca. 8 kg
Alluminio ca. 5 kg; acciaio ca. 8 kg

Oberfläche

Superfici

Pulverbeschichtet oder mit Parzifal-Hydrorein-brenn-Lackierung, ähnlich jeder RAL oder NCS-Farbe

Verniciato a polvere o con idro-verniciatura a fuoco PARZIFAL, simile a ogni colore RAL o NCS

Montage

Montaggio

siehe Montagehinweise Fural, DIN 18168, DIN EN 13964 sowie TAIM.

Vedi manuale tecnico Fural, DIN 18168, DIN EN 13964 come anche la TAIM.

Pflegehinweis

Istruzioni di pulizia

- Trockenreinigung: mit weichem Tuch (zB. Vileda)
- Feuchtreinigung: mit feuchtem, weichem Tuch, leichtes Reinigungsmittel verwenden. (zB. Glasreiniger, keine Scheuermilch bzw. Verdünnungen)
- Spezielle Reinigungshinweise auf Anfrage.
- Lavaggio a secco: con panno morbido (p.e.Vileda)
- Lavaggio umido: con panno morbido e umido (p.e.Vileda), usare detergente leggero (non usare detergenti ruvidi o diluenti)
- Istruzioni speciali per la pulizia a richiesta