

KLB 5.2.1.2 KÜHL



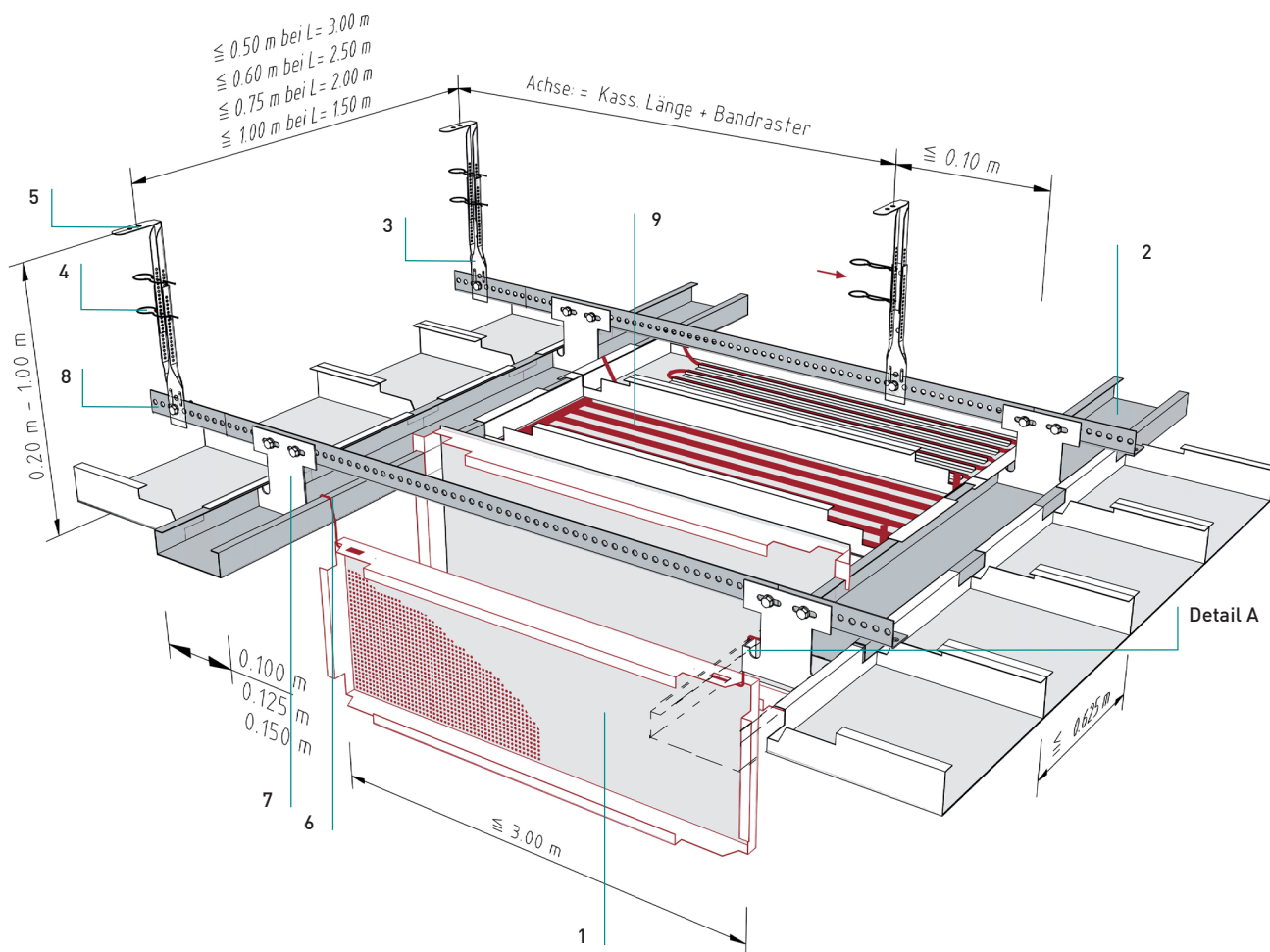
KLB 5.2.1.2 Kühl

Langfeldkassetten – Bandrastersystem

Pannelli rettangolare - sistema su Bandraster

Kühldecke mit Kupfer- oder Kunststoffsystem

Controsoffitto radiante - con tubature di rame o sintetiche

**Normbedarf**

Elementi standard richiesti

Bandrasterkassette	1
Pannello Bandraster	
C-Bandraster (Längs-Bandraster)	2
Travetto a C (Bandraster longitudinale)	
Nonius-Unterteil	3
Barra asolata inferiore	
Sicherungsstift	4
Spinotto di sicurezza	
Nonius-Oberteil	5
Barra asolata superiore	
DOOR-Bügel	6
Aggancio DOOR	
Bandrasterabhänger	7
Staffa bandraster	
Rostwinkel 30/ 30	8
Barra primaria forata 30/ 30	
Kühlregister	9
Serpentina di raffreddamento	

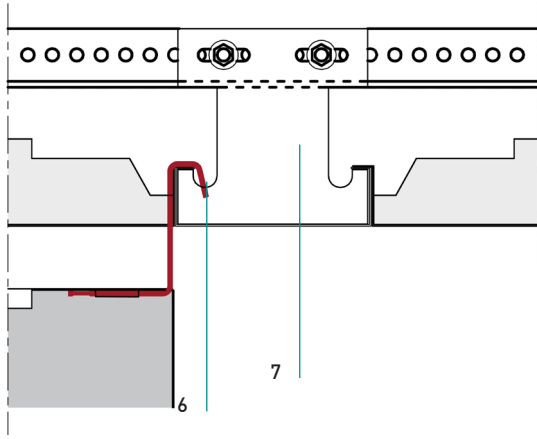
KLB 5.2.1.2 Kühl

Langfeldkassetten – Bandraster System

Pannelli rettangolare - sistema su Bandraster

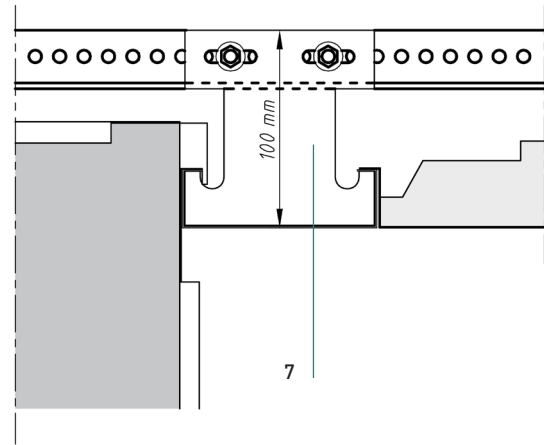
Details

Dettagli



Detail A
Dettaglio A

- DOOR-Bügel für Abklappfunktion (Bügelstärke und Ausführung abhängig vom Kassettengewicht)
- Aggancio DOOR per pannello ribaltabile

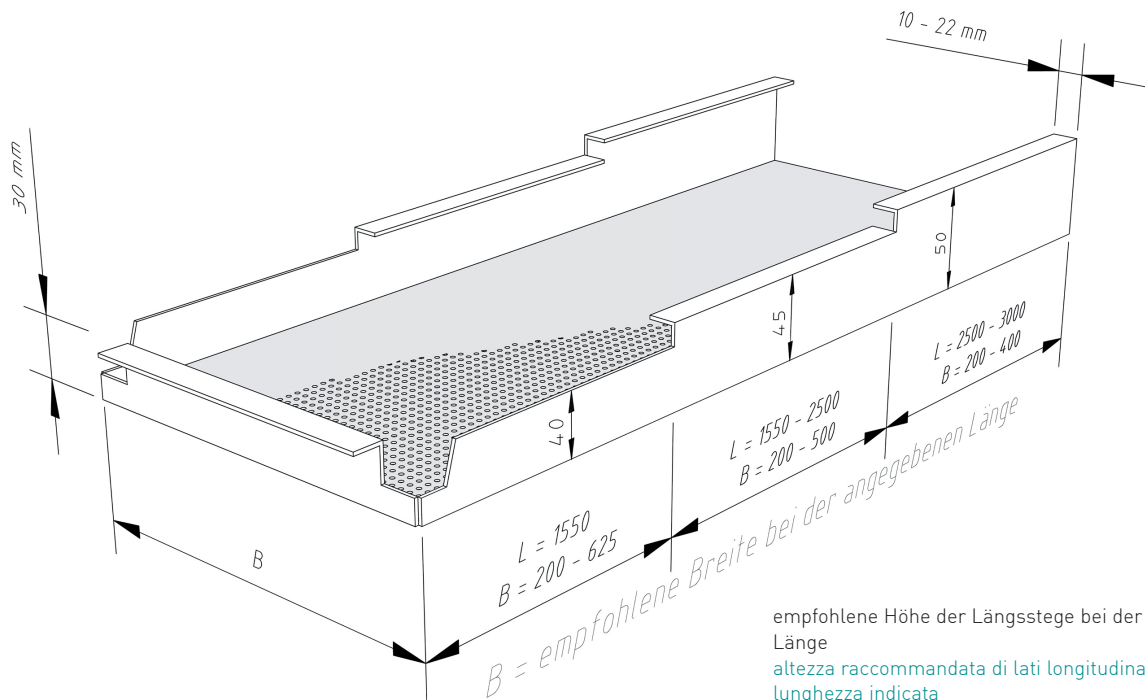


Variante
Variante

- Einhänge-Ausklantung für Abklappfunktion (Abklappausklantung)
- Tranciatura per sistema ribaltabile

Fugen/Kanten/Stege

Giunti/Spigoli/Bordi



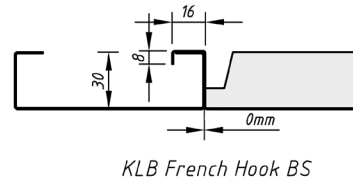
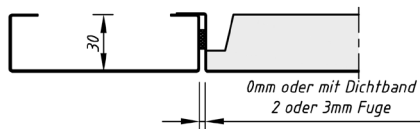
empfohlene Höhe der Längsstege bei der angegebenen Länge
 altezza raccomandata di lati longitudinali per la lunghezza indicata

KLB 5.2.1.2 Kühl

Langfeldkassetten – Bandrasterssystem
Pannelli rettangolare - sistema su Bandraster

Fugen/Kanten/Stege

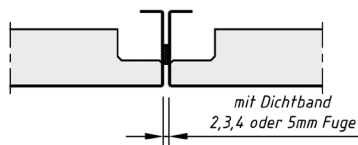
Giunti/Spigoli/Bordi



Kassettenstirnseite
Intestatura del pannello

Variante
Version

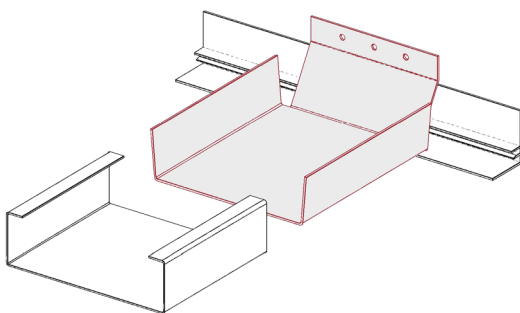
- Kassettenstirnstege mit French Hook
(30 min. brandstabil nach NBN 713.020)
- Piegature sui lati corti con gancio French Hook
(30 minuti di stabilità al fuoco secondo NBN 713.020)



Kassettenlängsseite
Lato longitudinale del pannello

Bandraster

Travetto bandraster



Bandraster-Wandbefestigung für Federleisten-Anschluss
(passend zu den jeweiligen Bandraster-Breiten)
Sottogiunto bandraster per attacco pareti (a misura
del travetto bandraster)

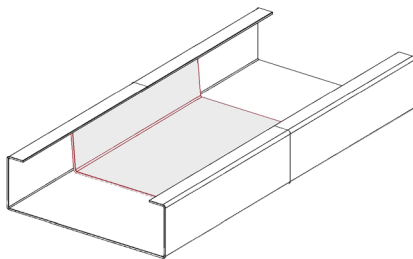
KLB 5.2.1.2 Kühl

Langfeldkassetten – Bandrastersystem

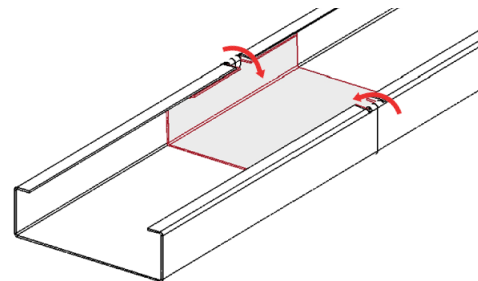
Pannelli rettangolare - sistema su Bandraster

Bandraster

Travetto bandraster

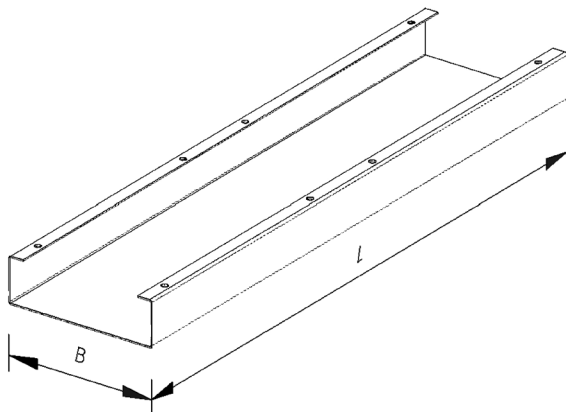


Bandraster-Längsverbinder
(passend zu den jeweiligen Bandraster-Breiten)
Sottogiunto bandraster (a misura del travetto bandraster)

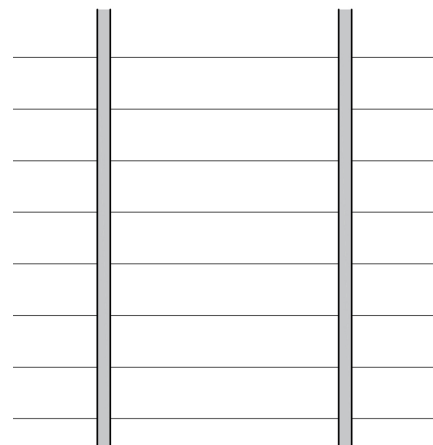
**Variante**

Version

- Bandraster und Längsverbinder mit Arretierlasche
- Travetta a C e sottogiunto con linguetta di chiusura



Standardbreiten: 100 / 125 / 150 (Sondermaße auf Anfrage)
Larghezze standard: 100/ 125/ 150
(dimensioni speciali su richiesta)



Unteransicht Bandrastersystem
Sistema bandraster veduta dal basso

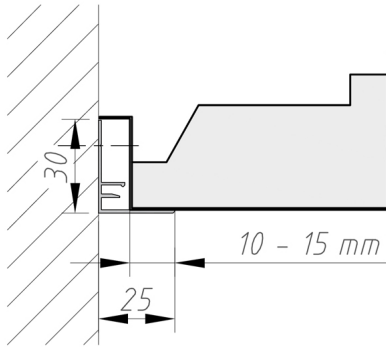
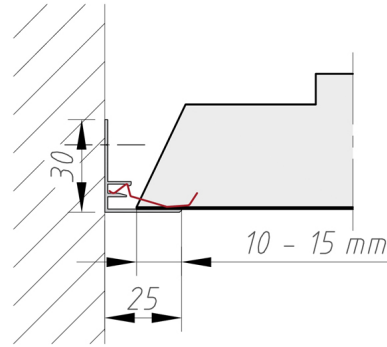
KLB 5.2.1.2 Kühl

Langfeldkassetten – Bandrastersystem

Long span tiles - strip grid system

Randabschlüsse

Profili perimetrali

Auflage für ganze Kassette
Supporto per pannello interoAuflage für Kassette mit Anschnitt
Supporto per pannello tagliato

KLB 5.2.1.2 Kühl

Langfeldkassetten – Bandrastersystem
Pannelli rettangolare - sistema su Bandraster

Material

Materiale

Verzinktes Stahlblech
Acciaio zincato

Brandverhalten

Reazione al fuoco

A1 - nicht brennbar nach EN 13501-1
A1 - non infiammabile sec. EN 13501-1

Schallabsorption

Fonassorbimento

siehe Handbuch Geprüfte Akustik bzw. Datenblatt
Vedere la cartella «Certified Acoustics» e la scheda tecnica

Normen

Standard

- Die Komponenten entsprechen der DIN 18168 und der DIN EN 13964 inkl. CE-Kennzeichnung der Standardsysteme.
- Die Produktion erfolgt nach den Richtlinien der TAIM (Technischer Arbeitskreis industrieller Metalldeckenhersteller) sowie der Fural-Werksnormen.
- I componenti corrispondono alla DIN 18168 e alla DIN EN 13964, incl. la certificazione CE dei sistemi standard
- La produzione risulta alla direttiva TAIM (Gruppo di lavoro tecnico dei produttori industriali di controsoffitto metallico) come anche la normativa di produzione Fural.

Brandstabilität

Resistenza al fuoco

30 Minuten nach NBN 713.020. Nähere Auskünfte auf Anfrage
30 minuti sec. NBN 713.020. Ulteriori informazioni a richiesta

Deckengewicht pro m²Peso del soffitto per m²

Stahl ca. 10 kg
Acciaio ca. 10 kg

Oberfläche

Superfici

Pulverbeschichtet oder mit Parzifal-Hydroeinkbrenn-Lackierung, ähnlich jeder RAL oder NCS-Farbe

Verniciato a polvere o con idro-verniciatura a fuoco PARZIFAL, simile a ogni colore RAL o NCS

Montage

Montaggio

siehe Montagehinweise Fural, DIN 18168, DIN EN 13964 sowie TAIM.

Vedi manuale tecnico Fural, DIN 18168, DIN EN 13964 come anche la TAIM.

Pflegehinweis

Istruzioni di pulizia

- Trockenreinigung: mit weichem Tuch (zB. Vileda)
- Feuchtreinigung: mit feuchtem, weichem Tuch, leichtes Reinigungsmittel verwenden. (zB. Glasreiniger, keine Scheuermilch bzw. Verdünnungen)
- Spezielle Reinigungshinweise auf Anfrage.
- Lavaggio a secco: con panno morbido (p.e.Vileda)
- Lavaggio umido: con panno morbido e umido (p.e.Vileda), usare detergente leggero (non usare detergenti ruvidi o diluenti)
- Istruzioni speciali per la pulizia a richiesta