

KL B 5.2.1.2 LÄNGS



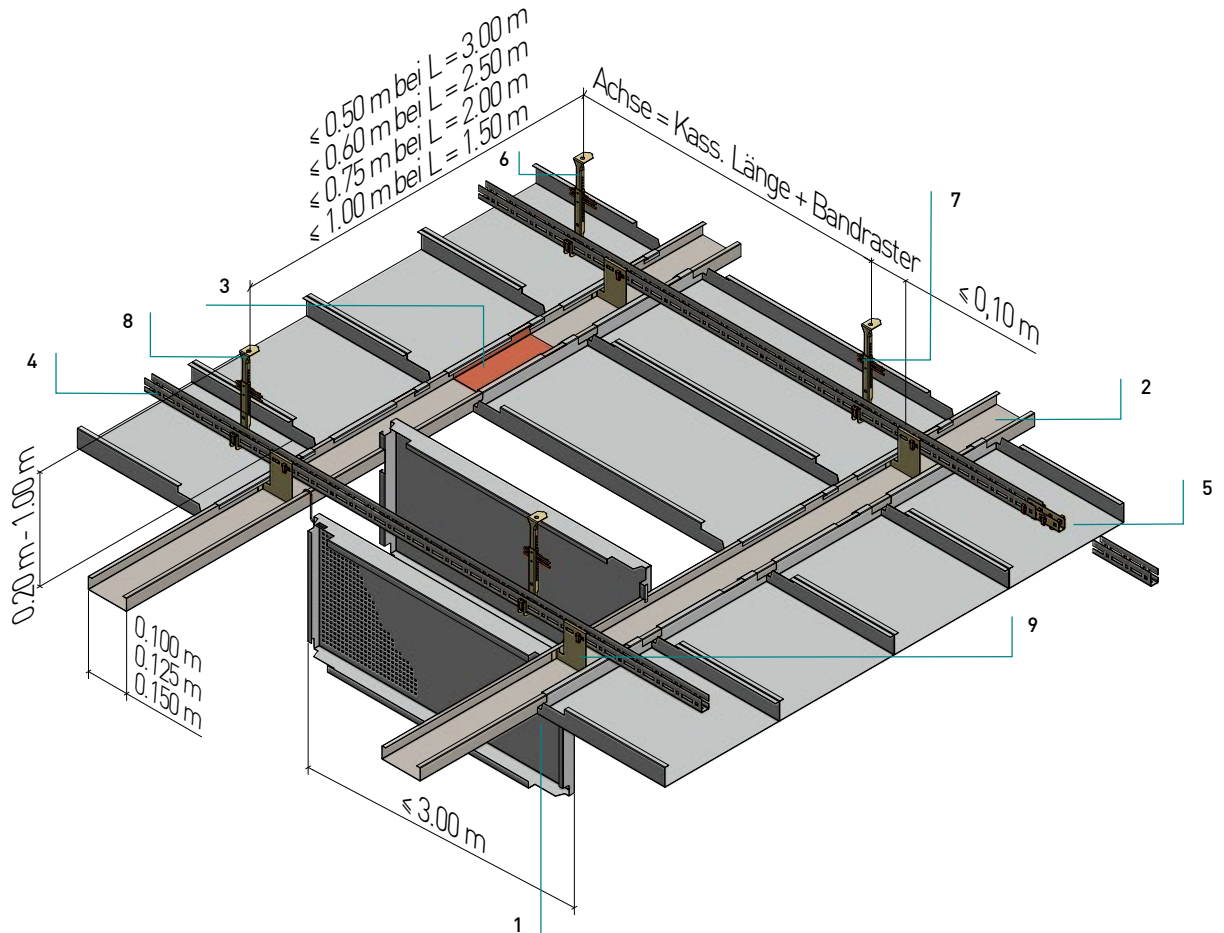
KLB 5.2.1.2 Längs

Langfeldkassetten – Bandrastersystem

Pannelli rettangolare - sistema su Bandraaster

Längsbandraaster mit Rostprofil

Bandraaster longitudinale con profilo primario



Normbedarf

Elementi standard richiesti

L = 1,5 m

Bandraasterkassette	1		
Pannello Bandraaster			
(4150011)* C-Bandraaster 100 (Längs-Bandraaster)	2	0,63	Laufmeter
(4150011)* Travetto a C (Bandraaster longitudinale)			Metro di corsa
(4150121) C-Bandraaster Längsverbinder 100 (BR-Länge 4 m)	3	0,16	Stück
(4150121) Connettore longitudinale C-grid 100 (lunghezza BR 4 m)			Pezzo
(3050169) U-Rostprofil C20	4	1,00	Laufmeter
(3050169) U-Barra primaria forata C20			Metro di corsa
(3490011) C20-Längsverbinder	5	0,25	Stück
(3490011) Connettore longitudinale C20			Pezzo
(3050092) Nonius-Unterteil	6	0,63	Stück
(3050092) Barra asolata inferiore			Pezzo
(3060032) Sicherungsstift	7	1,25	Stück
(3060032) Spinotto di sicurezza			Pezzo
Nonius-Oberteil	8	0,63	Stück
Barra asolata superiore			Pezzo
(3050169) Bandraasterabhängner 100 C20/RW	9	0,63	Stück
(3050169) Staffa bandraaster 100 C20/RW			Pezzo

*Die angegebene Artikelnummer bezieht sich auf den Standardfarbton des lagernd vorhandenen Bauteils, „RAL 9010“. Andere Farben sind möglich, es ergeben sich andere Artikelnummern bzw. auftragsbezogene Nummern.

*Il numero di articolo specificato si riferisce al colore standard del componente in magazzino, „RAL 9010“. Sono possibili altri colori, che si traducono in altri numeri di articolo o numeri d'ordine.

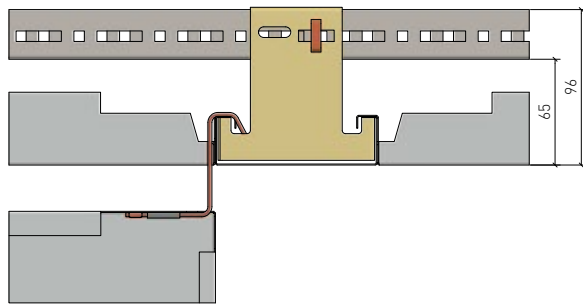
KLB 5.2.1.2 Längs

Langfeldkassetten – Bandrastersystem

Pannelli rettangolare - sistema su Bandraster

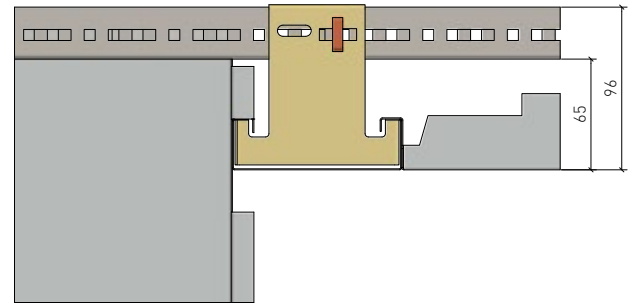
Details

Dettagli

**Detail A**

Dettaglio A

- DOOR-Bügel für Abklappfunktion (Bügelstärke und Ausführung abhängig vom Kassettengewicht)
- Aggancio DOOR per pannello ribaltabile

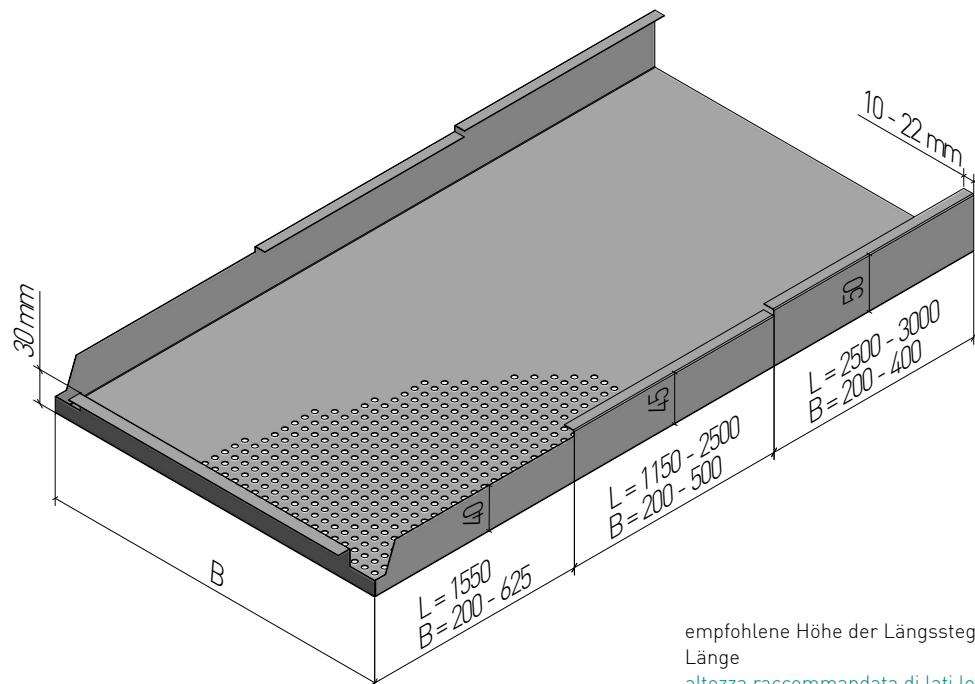
**Variante**

Variante

- Einhäng-Ausklantung für Abklappfunktion (Abklappausklantung)
- Iranciatura per sistema ribaltabile

Fugen/Kanten/Stege

Giunti/Spigoli/Bordi



empfohlene Höhe der Längsstege bei der angegebenen Länge

altezza raccomandata di lati longitudinali per la lunghezza indicata

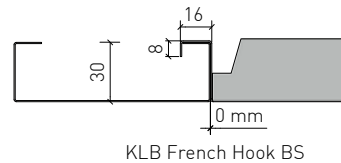
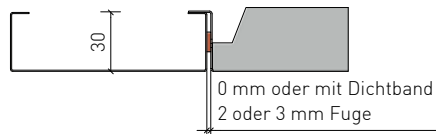
KLB 5.2.1.2 Längs

Langfeldkassetten – Bandrasterssystem

Pannelli rettangolare - sistema su Bandraster

Fugen/Kanten/Stege

Giunti/Spigoli/Bordi



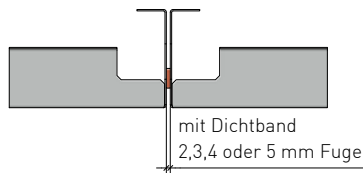
Kassettenstirnseite

Intestatura del pannello

Variante

Version

- Kassettenstirnstege mit French Hook (30 min. brandstabil nach NBN 713.020)
- Piegature sui lati corti con gancio French Hook (30 minuti di stabilità al fuoco secondo NBN 713.020)

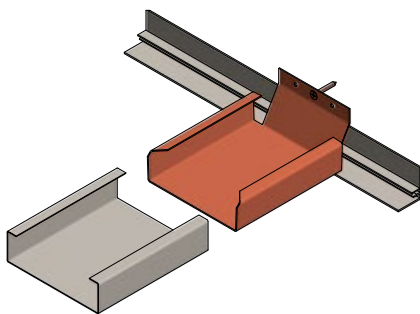


Kassettenlängsseite

Lato longitudinale del pannello

Bandraster

Travetto bandraster

Bandraster-Wandbefestigung für Federleisten-Anschluss
(passend zu den jeweiligen Bandraster-Breiten)Sottogiunto bandraster per attacco pareti
(a misura del travetto bandraster)

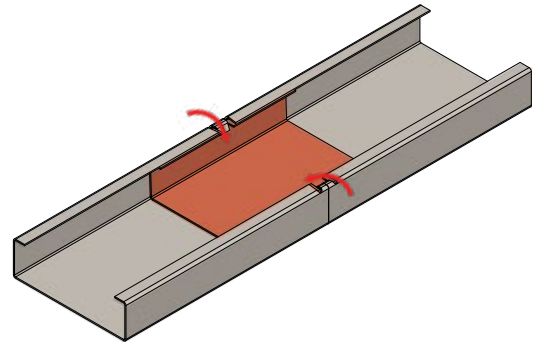
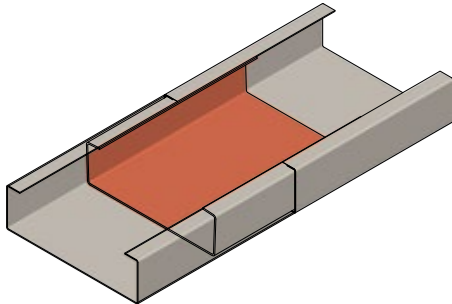
KLB 5.2.1.2 Längs

Langfeldkassetten – Bandrastersystem

Pannelli rettangolare - sistema su Bandraster

Bandraster

Travetto bandraster

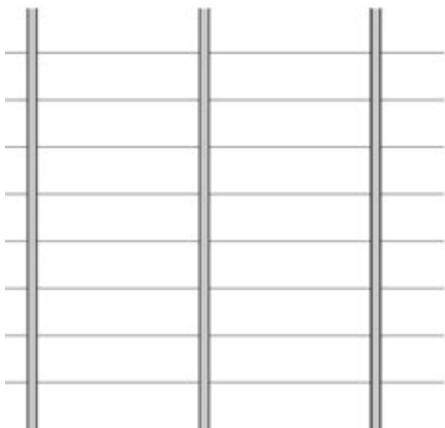


Bandraster-Längsverbinder
(passend zu den jeweiligen Bandraster-Breiten)
Sottogiunto bandraster (a misura del travetto bandraster)

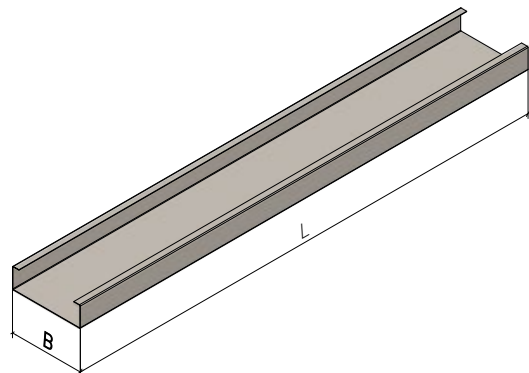
Variante

Version

- Bandraster und Längsverbinder mit Arretierlasche
- Travetta a C e sottogiunto con linguetta di chiusura



Unteransicht Bandrastersystem
Sistema bandraster veduta dal basso



Standardbreiten: 100 / 125 / 150 (Sondermaße auf Anfrage)
Larghezze standard: 100 / 125 / 150 (dimensioni speciali su richiesta)

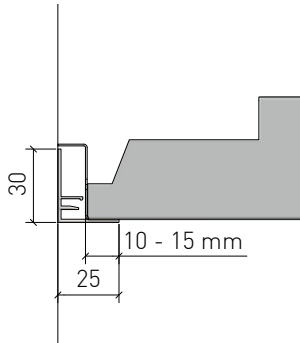
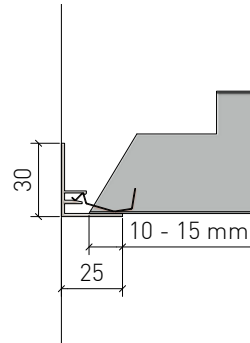
KLB 5.2.1.2 Längs

Langfeldkassetten – Bandrastersystem

Long span tiles - strip grid system

Randabschlüsse

Profili perimetrali

Auflage für ganze Kassette
Supporto per pannello interoAuflage für Kassette mit Anschnitt
Supporto per pannello tagliato

KLB 5.2.1.2 Längs

Langfeldkassetten – Bandrastersystem
Pannelli rettangolare - sistema su Bandraster

Material

Materiale

Verzinktes Stahlblech
Acciaio zincato

Brandverhalten

Reazione al fuoco

A1 - nicht brennbar nach EN 13501-1
A1 - non infiammabile sec. EN 13501-1

Schallabsorption

Fonassorbimento

siehe Handbuch Geprüfte Akustik bzw. Datenblatt
Vedere la cartella «Certified Acoustics» e la scheda tecnica

Normen

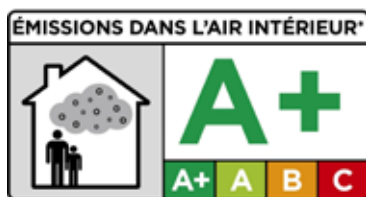
Standard

- Die Komponenten entsprechen der DIN 18168, PN-B-02151-4 und der EN 13964 inkl. CE-Kennzeichnung der Standardsysteme.
- Die Produktion erfolgt nach den Richtlinien der TAIM (Technischer Arbeitskreis industrieller Metalldeckenhersteller) sowie der Fural-Werksnormen.
- I componenti corrispondono alla DIN 18168 e alla DIN EN 13964, incl. la certificazione CE dei sistemi standard
- La produzione risulta alla direttiva TAIM (Gruppo di lavoro tecnico dei produttori industriali di controsoffitto metallico) come anche la normativa di produzione Fural.

VOC

COV

Die Richtwerte des AgBB - Bewertungsschemas für VOC aus Bauprodukten werden eingehalten.
Vengono rispettati i parametri dello schema di valutazione del regolamento AgBB relativo ai COV derivanti da prodotti edili.

**Deckengewicht pro m²**

Peso del soffitto per m²

Stahl ca. 10 kg
Acciaio ca. 10 kg

Oberfläche

Superfici

Pulverbeschichtet oder mit Parzifal-Hydroeinkbrenn-Lackierung, ähnlich jeder RAL oder NCS-Farbe

Verniciato a polvere o con idro-verniciatura a fuoco PARZIFAL, simile a ogni colore RAL o NCS

Montage

Montaggio

siehe Montagehinweise Fural, DIN 18168, EN 13964 sowie TAIM.

Vedi manuale tecnico Fural, DIN 18168, DIN EN 13964 come anche la TAIM.

Pflegehinweis

Istruzioni di pulizia

- Trockenreinigung: mit weichem Tuch (zB. Vileda)
- Feuchtreinigung: mit feuchtem, weichem Tuch, leichtes Reinigungsmittel verwenden. (zB. Glasreiniger, keine Scheuermilch bzw. Verdünnungen)
- Spezielle Reinigungshinweise auf Anfrage.
- Lavaggio a secco: con panno morbido (p.e.Vileda)
- Lavaggio umido: con panno morbido e umido (p.e.Vileda), usare detergente leggero (non usare detergenti ruvidi o diluenti)
- Istruzioni speciali per la pulizia a richiesta

Einlagen/Auflagen

Montaggio/Supporto

eingeklebttes Akustikvlies schwarz und Auflagen auf Anfrage

Tessuto non tessuto nero adesivo e supporti su richiesta

KLB 5.2.1.2 Längs

Langfeldkassetten – Bandrastersystem

Pannelli rettangolare - sistema su Bandraster

Hygiene

Igiene

Metalloberflächen haben eine geschlossene und harte Oberfläche, sind staub- und faserfrei und lassen sich dadurch leicht reinigen und desinfizieren. Sie saugen keine Flüssigkeiten (z.B.: eingefärbtes Hautdesinfektionsmittel) auf - lassen sich rückstandslos entfernen.

Le superfici metalliche hanno una superficie chiusa e dura, sono prive di polvere e fibre e possono quindi essere facilmente pulite e disinfettate. Non assorbono liquidi (per esempio: disinfettante colorato) - possono essere rimossi senza lasciare residui.

Nachhaltigkeit

Sostenibilità

Für unsere Produkte gibt es Umweltdeklarationen (EPDs). Metalle können dem bewährten Metallrecyclingprozess zugeführt werden. Die Recyclingquote bei Stahl beträgt laut EPD 99,4 % und bei Aluminium 85 %.

Per i nostri prodotti sono disponibili dichiarazioni ambientali di prodotto (EPD). I metalli possono essere immessi nel collaudato processo di riciclaggio dei metalli. Secondo la EPD, il tasso di riciclaggio dell'acciaio è del 99,4 % e quello dell'alluminio dell'85 %.