

KQR 1.1.1.1

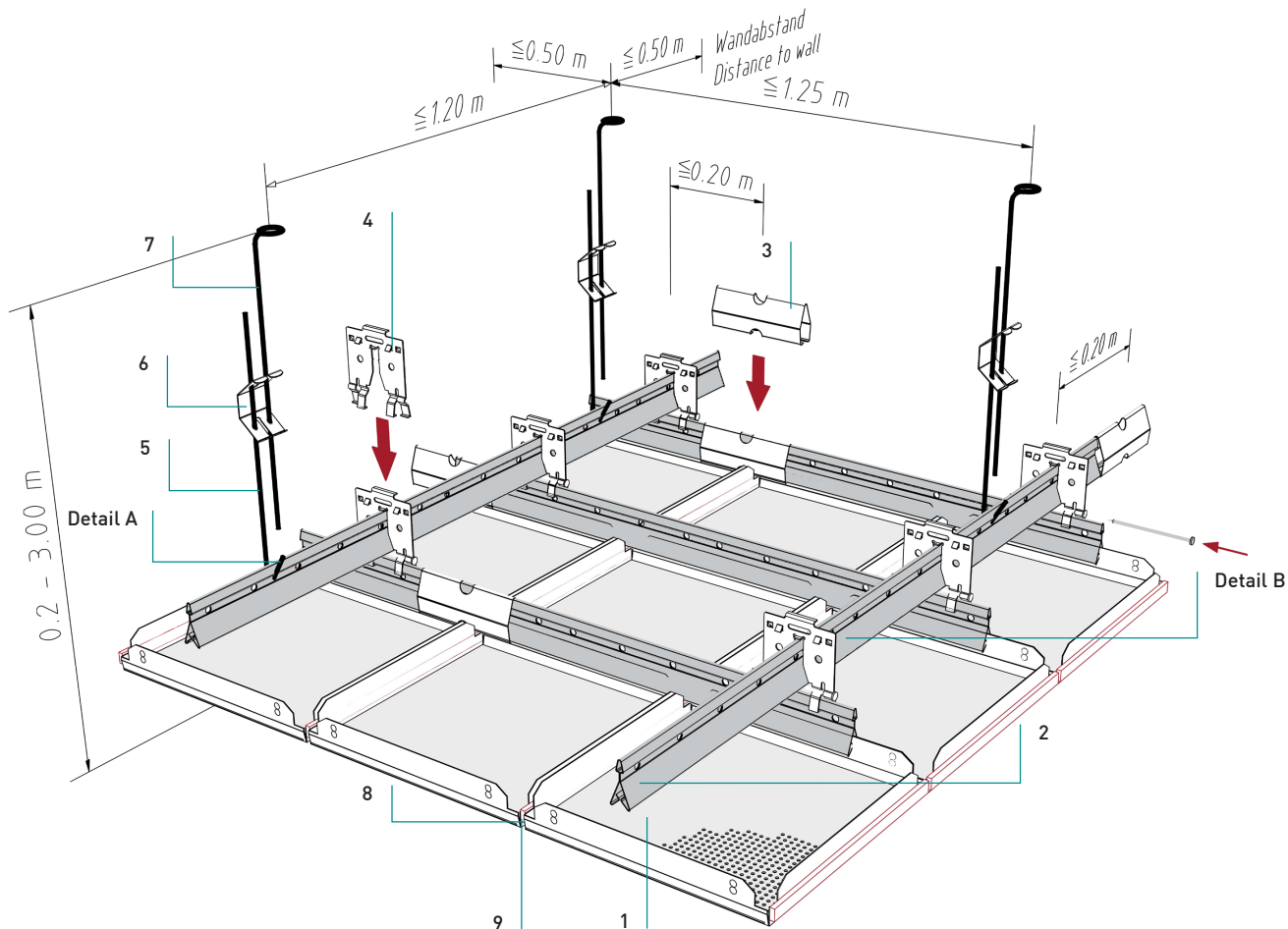


KQR 1.1.1.1

Quadratkassetten – Klemmsystem  
Cassettes carrées - Système clip-in

Reinraumdecke ohne Überdruck -  
mit Schnellabhänger

Plafond pour salle blanche sans  
surpression - suspentes rapides



Normbedarf pro m<sup>2</sup>  
Quantité par m<sup>2</sup>

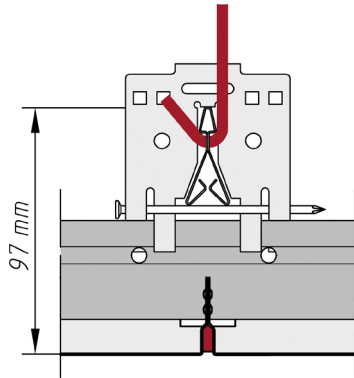
		625	600	
Klemmkassette scharfkantig, glatt 2 Seiten m. 2 mm Sicke, 1 Seite m. Dichtband 4 mm Cassette clip-in à bords vifs; 2 côtés avec joint creux 2 mm; 2 côtés avec bande mousse 4 mm	1	2,56	2,78	Stück Pc.
Klemmschiene 16/38 Rail clip-in 16/38	2	2,40	2,47	Laufmeter m1
Längsverbinder Raccord linéaire	3	0,60	0,62	Stück Pc.
Kreuzverbinder mit S-Stift Raccord en croix avec goupille de sécurité	4	1,28	1,33	Stück Pc.
Abhängdraht mit Haken Suspente à réglage rapide avec crochet	5	0,67	0,67	Stück Pc.
Schnellspannfeder Ressort pour suspente à réglage rapide	6	0,67	0,67	Stück Pc.
Abhängdraht mit Öse Suspente rapide à oeillet	7	0,67	0,67	Stück Pc.
PU-Dichtmasse Mastic PU	8	50	52	ml. ml
PE-Dichtband 10/4 Bande mousse PE 10/4	9	1,60	1,67	Laufmeter m1
PE-Dichtband 10/2 Bande mousse PE 10/2	10			

**KQR 1.1.1.1**

Quadratkassetten – Klemmsystem  
Cassettes carrées - Système clip-in

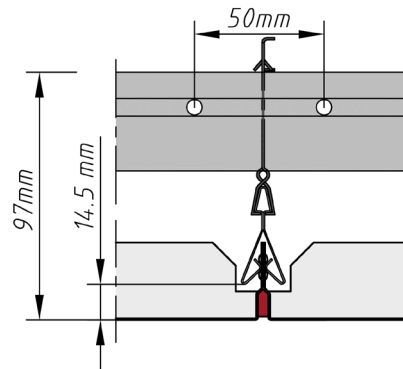
**Details**

Détails



**Detail A**  
Détail A

- Montage Abhänger
- Montage suspendue

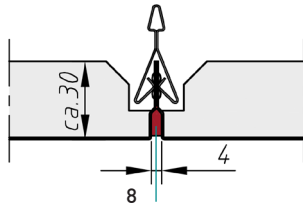


**Detail B**  
Détail B

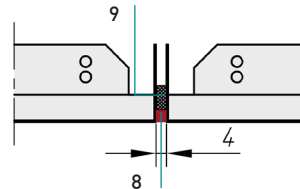
- Montagehöhe Kassette - Klemmschiene
- Encombrement cassette - rail clip-in

**Fugen**

Joints



Sicke mit PU-Dichtmasse luftdicht verschließen  
Creux à fermer hermétiquement par mastic PU



Längsseite mit PE-Dichtband 10/4 und PU-Dichtmasse  
luftdicht verschließen  
Bord longitudinal fermé avec bande mousse en PE 10/4 et  
par mastic PU de manière hermétique

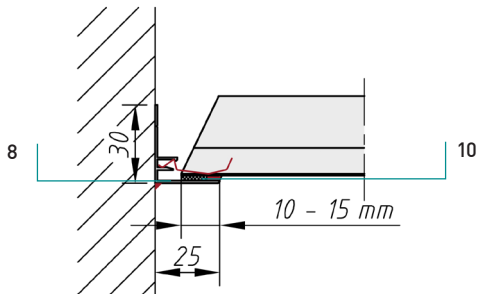
**KQR 1.1.1.1**

Quadratkassetten – Klemmsystem

Cassettes carrées - Système clip-in

**Randabschlüsse**

Raccords muraux



Auflage für Kassette mit Anschnitt

Pose cassette coupée

**KQR 1.1.1.1**

Quadratkassetten – Klemmsystem  
Cassettes carrées - Système clip-in

**Material**

## Matière

Verzinktes Stahlblech, Aluminium  
Acier galvanisé, Aluminium

**Brandverhalten**

## Classe feu

A1 - nicht brennbar nach EN 13501-1  
A1 - non combustible selon EN 13501-1

**Normen**

## Normes

- Die Komponenten entsprechen der DIN 18168, PN-B-02151-4 und der EN 13964 inkl. CE-Kennzeichnung der Standardsysteme.
- Die Produktion erfolgt nach den Richtlinien der TAIM (Technischer Arbeitskreis industrieller Metalldeckenhersteller) sowie der Fural-Werksnormen.
- Les composants sont conformes à la DIN 18168 et à la DIN EN 13964 y compris certification CE des systèmes standards.
- La production se déroule selon directives de la TAIM ainsi que selon normalisations Fural.

**Deckengewicht pro m<sup>2</sup>**Poids au m<sup>2</sup>

Aluminium ca. 5 kg; Stahl ca. 8 kg  
aluminium env. 5 kg; acier env. 8 kg

**Oberfläche**

## Revêtement de surface

Pulverbeschichtet oder mit Parzifal-Hydrorein-brenn-Lackierung, ähnlich jeder RAL oder NCS-Farbe

Thermolaqué après poudrage ou avec hydrolaquage PARZIFAL, coloris similaire RAL ou NCS au choix

**Montage**

## Montage

siehe Montagehinweise Fural, DIN 18168, EN 13964 sowie TAIM.

voir instructions de montage Fural, DIN 18168, DIN EN 13964 et TAIM.

**Pflegehinweis**

## Instructions de nettoyage

- Trockenreinigung: mit weichem Tuch (zB. Vileda)
- Feuchtreinigung: mit feuchtem, weichem Tuch, leichtes Reinigungsmittel verwenden. (zB. Glasreiniger, keine Scheuermilch bzw. Verdünnungen)
- Spezielle Reinigungshinweise auf Anfrage.
- À sec: avec chiffon doux (p.ex. Vileda)
- Humide: chiffon doux humide, légèrement imbibé de produit nettoyant (p. ex. nettoyant de vitre, pas de décapants au diluants)
- Instructions spécifiques sur demande