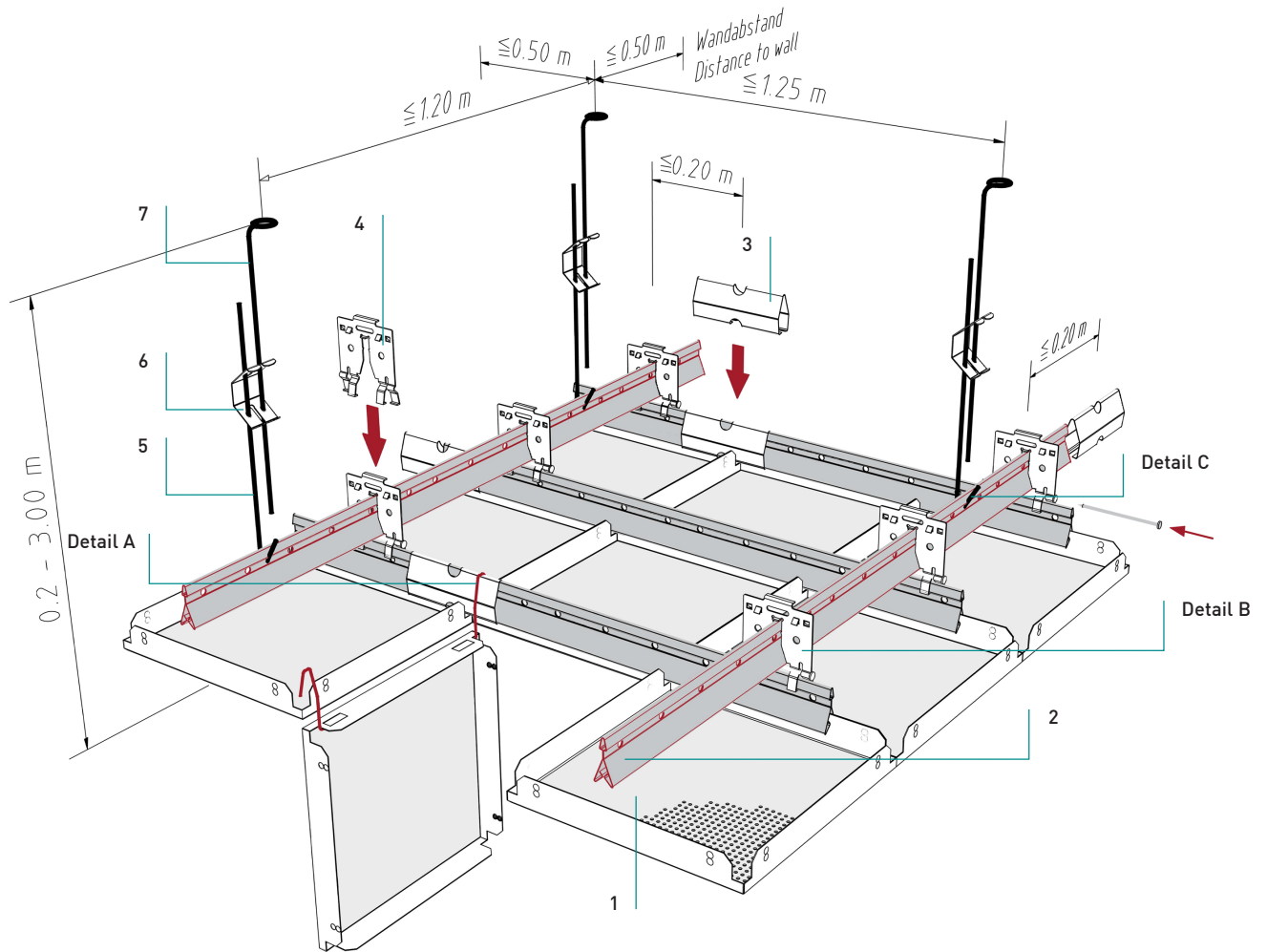


KQK 1.1.1.1

KQK 1.1.1.1

Quadratkassetten – Klemmsystem
Cassettes carrées - Système clip-in

Standardkonstruktion mit
Rostprofil - mit Schnellabhänger
Sous-structure standard double -
suspenste rapide



Normbedarf pro m²
Quantité par m²

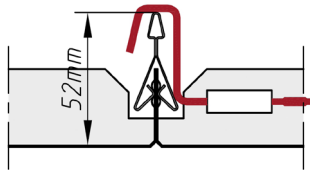
		750	625	600	
Klemmkassette Cassette clip-in	1	1,78	2,56	2,78	Stück Pc.
Klemmschiene 16/38 Rail clip-in 16/38	2	2,13	2,40	2,47	Laufmeter m1
Längsverbinder Raccord linéaire	3	0,53	0,60	0,62	Stück Pc.
Kreuzverbinder mit S-Stift Raccord en croix avec goupille de sécurité	4	1,07	1,28	1,33	Stück Pc.
Abhängedraht mit Haken Suspenste à réglage rapide avec crochet	5	0,67	0,67	0,67	Stück Pc.
Schnellspannfeder Ressort pour suspenste à réglage rapide	6	0,67	0,67	0,67	Stück Pc.
Abhängedraht mit Öse Suspenste rapide à oeillet	7	0,67	0,67	0,67	Stück Pc.

KQK 1.1.1.1

Quadratkassetten – Klemmsystem
Cassettes carrées - Système clip-in

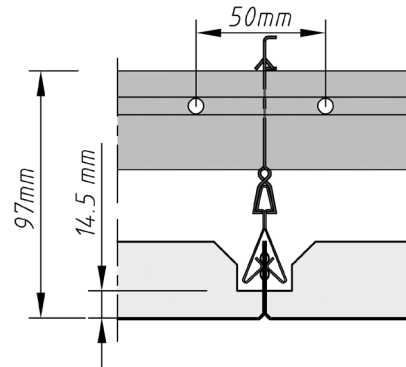
Details

Détails



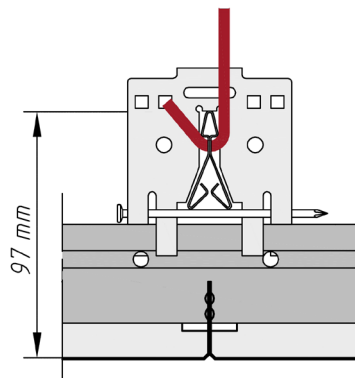
Detail A
Détail A

- D00R-Bügel für Abklappfunktion
- Crochet D00R pour basculement



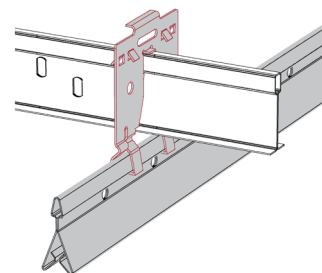
Detail B
Détail B

- Montagehöhe Kassette - Klemmschiene
- Encombrement cassette - rail clip-in



Detail C
Détail C

- Montage Abhänger
- Montage suspente



Alternative
Alternative

- T-Schiene als Rostprofil
- montage sous profil T

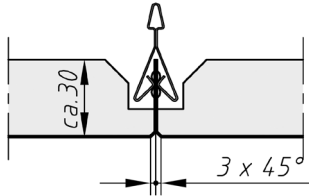
KQK 1.1.1.1

Quadratkassetten – Klemmsystem

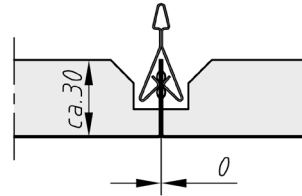
Cassettes carrées - Système clip-in

Fugen

Joints



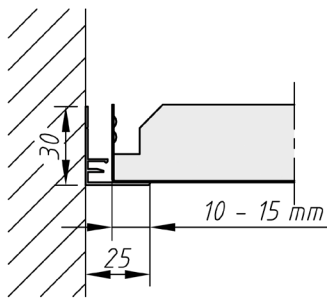
mit Fase
avec chanfrein



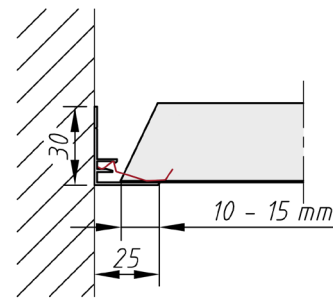
scharfkantig
à bords droits

Randabschlüsse

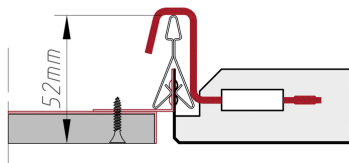
Raccords muraux



Auflage für ganze Kassette
Pose cassette entière galvanisée, Alu.



Auflage für Kassette mit Anschnitt
Pose cassette coupée



Anschluss Gipskartonfries
Raccord sur périphérie en plaque de plâtre

KQK 1.1.1.1

Quadratkassetten – Klemmsystem
Cassettes carrées - Système clip-in

Material

Matière

Verzinktes Stahlblech, Aluminium
Acier galvanisé, Aluminium

Brandverhalten

Classe feu

A1 - nicht brennbar nach EN 13501-1
A1 - non combustible selon EN 13501-1

Schallabsorption

Absorption acoustique

siehe Handbuch Geprüfte Akustik bzw. Datenblatt
voir documentation «Acoustique certifiée» ou
fiche technique

Normen

Normes

- Die Komponenten entsprechen der DIN 18168 und der DIN EN 13964 inkl. CE-Kennzeichnung der Standardsysteme.
- Die Produktion erfolgt nach den Richtlinien der TAIM (Technischer Arbeitskreis industrieller Metalldeckenhersteller) sowie der Fural-Werksnormen.
- Les composants sont conformes à la DIN 18168 et à la DIN EN 13964 y compris certification CE des systèmes standards.
- La production se déroule selon directives de la TAIM ainsi que selon normalisations Fural.

Deckengewicht pro m²Poids au m²

Aluminium ca. 5 kg; Stahl ca. 8 kg
Aluminium env. 5 kg; acier env. 8 kg

Oberfläche

Revêtement de surface

Pulverbeschichtet oder mit Parzifal-Hydrorein-
brenn-Lackierung, ähnlich jeder RAL oder
NCS-Farbe

Thermolaqué après poudrage ou avec
hydrolaquage PARZIFAL, coloris similaire RAL ou
NCS au choix

Montage

Montage

siehe Montagehinweise Fural, DIN 18168, DIN EN
13964 sowie TAIM.

voir instructions de montage Fural, DIN 18168,
DIN EN 13964 et TAIM.

Pflegehinweis

Instructions de nettoyage

- Trockenreinigung: mit weichem Tuch
(zB. Vileda)
- Feuchtreinigung: mit feuchtem, weichem
Tuch, leichtes Reinigungsmittel verwenden.
(zB. Glasreiniger, keine Scheuermilch bzw.
Verdünnungen)
- Spezielle Reinigungshinweise auf Anfrage.
- À sec: avec chiffon doux (p.ex. Vileda)
- Humide: chiffon doux humide, légèrement
imbibé de produit nettoyant (p. ex. nettoyant
de vitre, pas de décapants au diluants)
- Instructions spécifiques sur demande