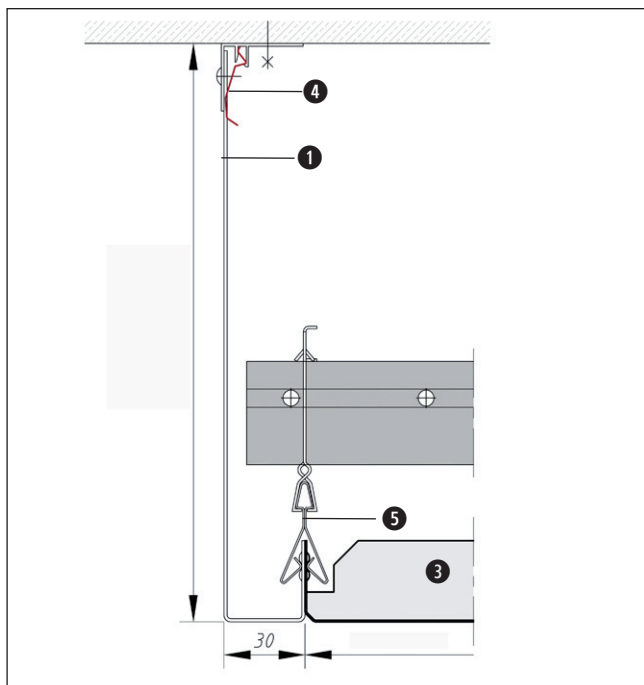


Zubehör
Accessories

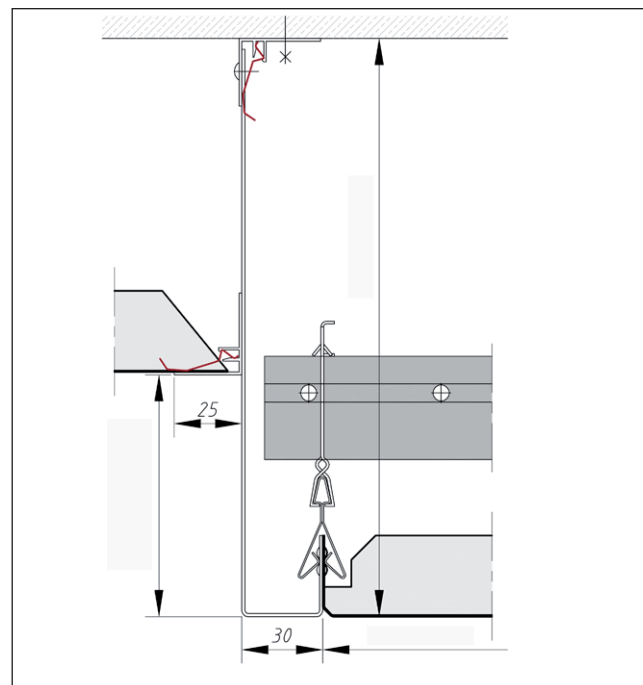
Schürzen - Klemmsystem
Aprons - clip-in system

U-Schürze *U-shaped apron*

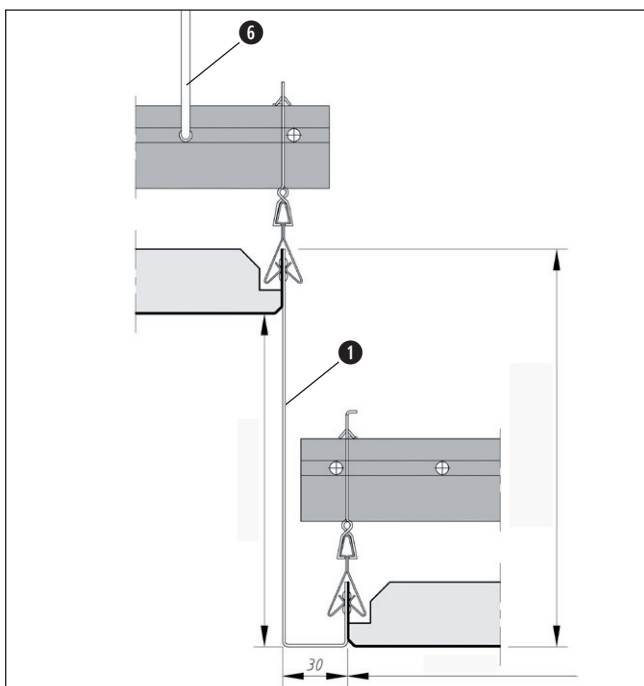


Die U-Schürze:
für den Montagebeginn mit ganzer Kassette

*The U-shaped apron:
for starting - a entire tile*



Deckensprung: Schürze an Decke montiert
Level difference: Apron mounted on concrete ceiling

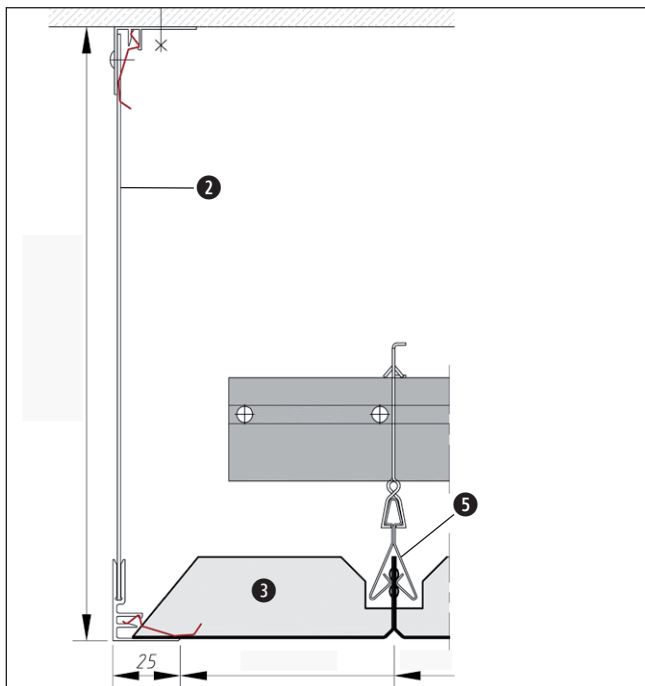


Schürzenhöhe = Deckensprung + 30
Apron height = level difference between ceilings + 30

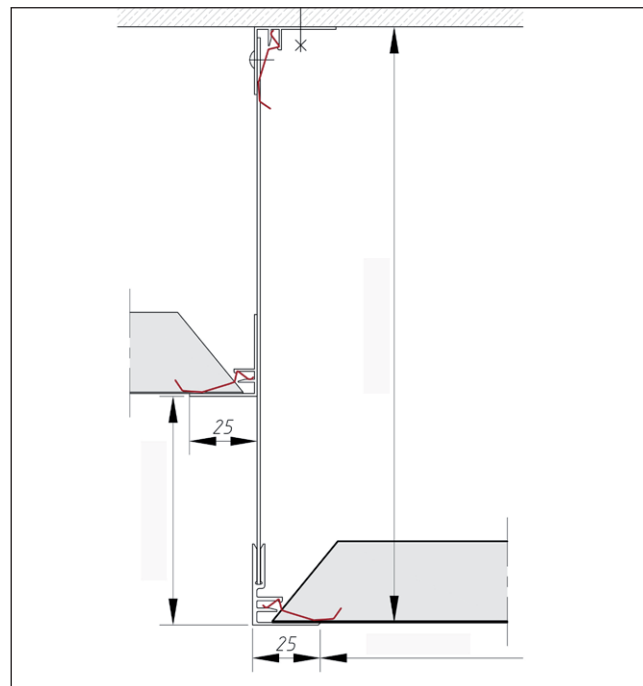
Zubehör
Accessories

Schürzen - Klemmsystem
Aprons - clip-in system

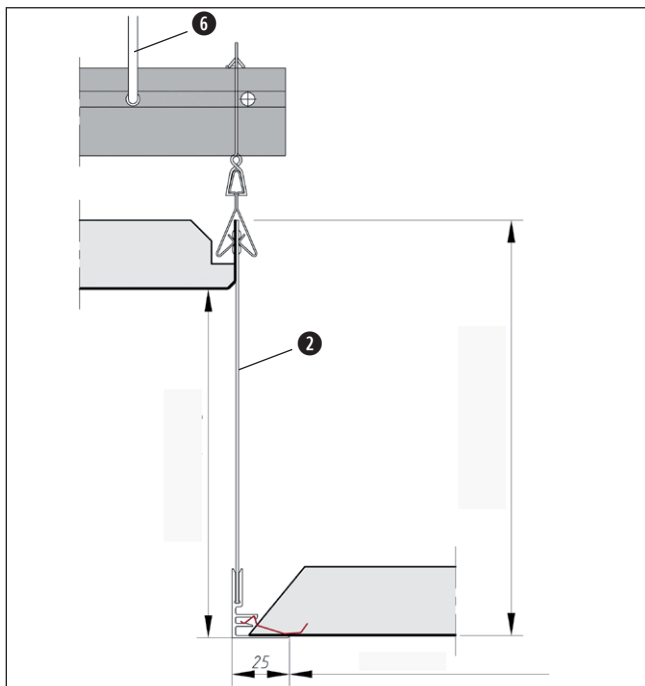
mit Federleiste *with trimming section*



Die Winkelschürze:
ideal bei Anschchnittkassetten!
The apron with trimming section:
ideal when using cut-off tiles



Deckensprung: Schürze an Decke montiert
Level difference: Apron mounted on concrete ceiling



Schürzenhöhe = Deckensprung + 30
Apron height = level difference between ceilings + 30

Benennung	Designation
① Schürze mit U-Umbug	<i>Apron with U-shaped end</i>
② Federleisten-Schürze (Al)	<i>Apron with trimming section</i>
③ Kassette	<i>Tile</i>
④ Federleiste	<i>Trimming section</i>
⑤ Klemmschiene	<i>Clipping rail</i>
⑥ Hänger	<i>Suspension element</i>