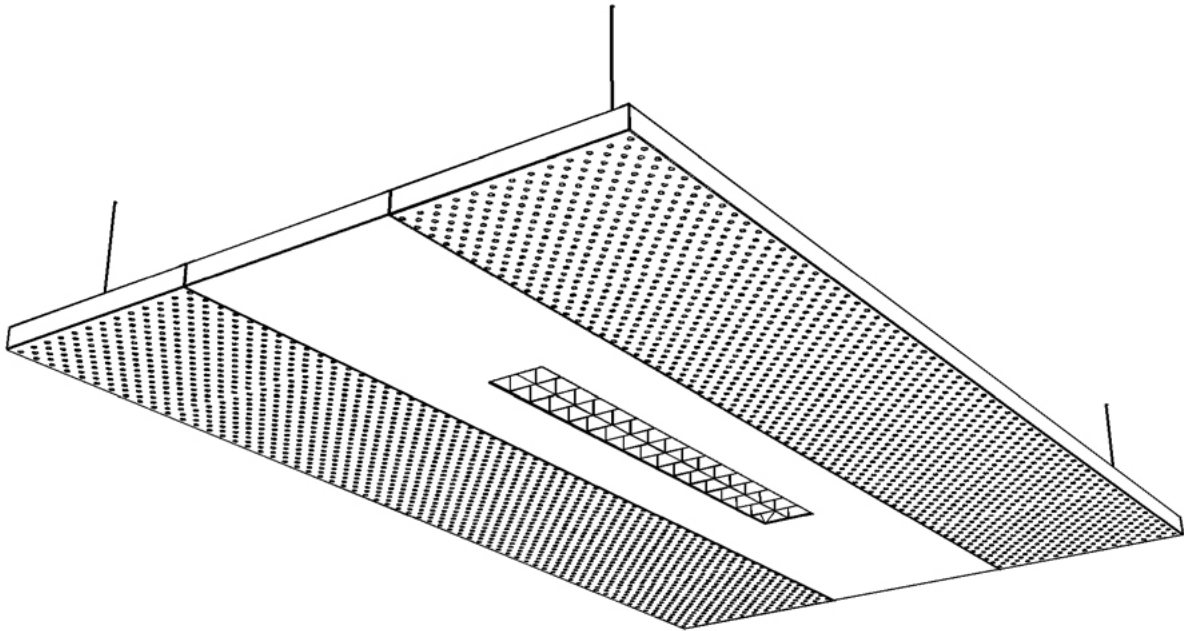
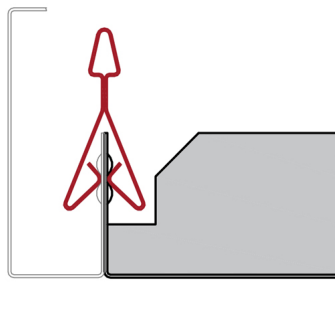
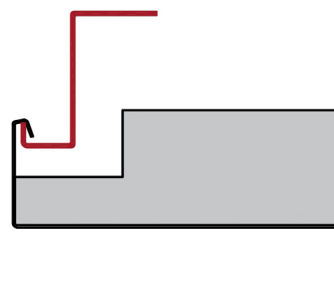


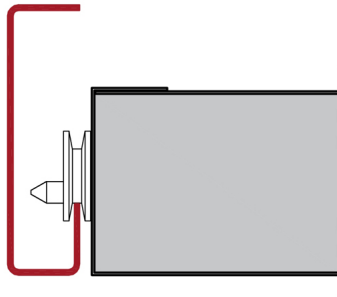
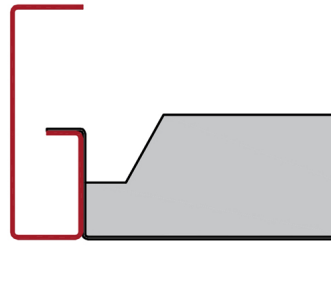
MEHRTEILIGES SEGEL
MULTI-PART FLOATING CEILING



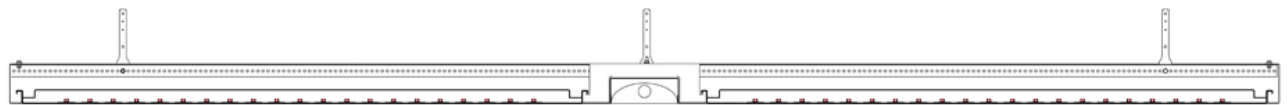
SegelAkustikdecken
Acoustic CeilingsMehrteiliges Deckensegel
Multi-part floating ceiling**Randausbildungen von Deckensegeln**
Edge formations of canopiesmit Rahmen - Klemmsystem
with frame - clip-in systemohne Rahmen - Einhängesystem
without frame - hang-in system

SegelAkustikdecken
Acoustic Ceilings**Randausbildungen von Deckensegeln**

Edge formations of floating ceilings

mit Rahmen - Swing
with frame - swingmit Rahmen - Z-Auflage
with frame - Z-support**Details**

Details

mit eingebauter Leuchte (Langfeld oder Downlights) und/oder mit integrierten Kupfer-/Alu- bzw. Kunststoffregister für Heizen und Kühlen möglich
with integrated light fitting (linear fluorescent tube or down-lights) and/or integrated copper/aluminium or plastic heating and cooling battery possible

Segel

Akustikdecken
Acoustic Ceilings

Material

Material

Verzinktes Stahlblech, Aluminium
Galvanized steel, aluminium

Brandverhalten

Fire classification

A1 - nicht brennbar nach EN 13501-1
A1 - not inflammable as prescribed by EN 13501-1

Schallabsorption

Sound absorption

siehe Handbuch Geprüfte Akustik bzw. Datenblatt
See "Certified Acoustics" folder or technical data sheet

Normen

Standards

- Die Komponenten entsprechen der DIN 18168, PN-B-02151-4 und der EN 13964 inkl. CE-Kennzeichnung der Standardsysteme.
- Die Produktion erfolgt nach den Richtlinien der TAIM (Technischer Arbeitskreis industrieller Metalldeckenhersteller) sowie der Fural-Werksnormen.
- The components are conform to the requests of DIN 18168 and DIN EN 13964 incl. CE-marking of standard systems.
- The manufacturing is according to TAIM (Technical Association of Industrial metal ceiling manufactures) and Fural standards.

Brandstabilität

Fire stability

30 Minuten nach NBN 713.020. Nähere Auskünfte auf Anfrage
30 minutes see NBN 713.020

Deckengewicht pro m²Ceiling weight per m²

Aluminium ca. 4 kg; Stahl ca. 7 kg
Aluminium app. 4 kg; steel app. 7 kg

Oberfläche

Surface

Pulverbeschichtet oder mit Parzifal-Hydroeimbrenn-Lackierung, ähnlich jeder RAL oder NCS-Farbe
Powdercoated or with PARZIFAL stove enamelling, similar to any RAL or NCS colour

Montage

Installation

siehe Montagehinweise Fural, DIN 18168, EN 13964 sowie TAIM.
see installations instructions Fural, DIN 18168, DIN EN 13964 as well as TAIM

Pflegehinweis

Care instructions

- Trockenreinigung: mit weichem Tuch (zB. Vileda)
- Feuchtreinigung: mit feuchtem, weichem Tuch, leichtes Reinigungsmittel verwenden. (zB. Glasreiniger, keine Scheuermilch bzw. Verdünnungen)
- Spezielle Reinigungshinweise auf Anfrage.
- Dry Cleaning: use soft cloth (wg. Vileda)
- Wet cleaning: use soft damp cloth, use mild detergent (eg. glass cleaner, use no scouring cleaner or thinners)
- Special care instructions on request.