

# KL B 5.2.0.2 KÜHL



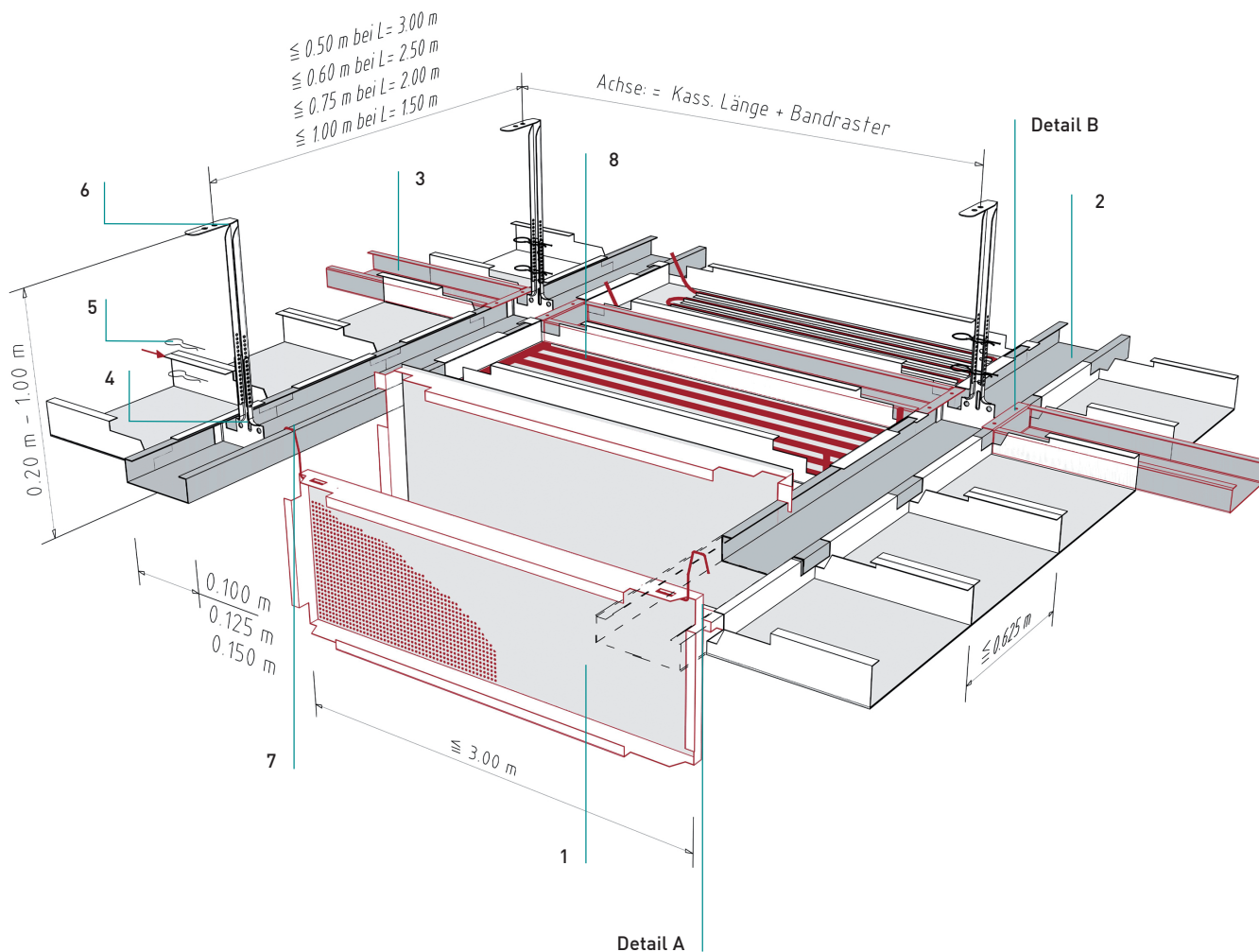
**KLB 5.2.0.2 Kühl**

Langfeldkassetten – Bandrastersystem

Long span tiles - strip grid system

**Kühldecke mit Kupfer- oder Kunststoffsystem**

Cooling ceiling - Suitable for copper, aluminium and plastic cooling pipes



**Normbedarf**

Standard components required

Bandrasterkassette	1
Strip grid tile	
C-Bandraster (Längs-Bandraster)	2
Main runner (Bandraster)	
C-Bandraster (Quer-Bandraster)	3
Secondary runner (Bandraster)	
Bandraster Nonius-Unterteil	4
Bandraster with lower nonius	
Sicherungsstift	5
Securing pin	
Nonius-Oberteil	6
Upper nonius	
DOOR-Bügel	7
DOOR wire hinge	
Kühlregister	8
Cooling system	

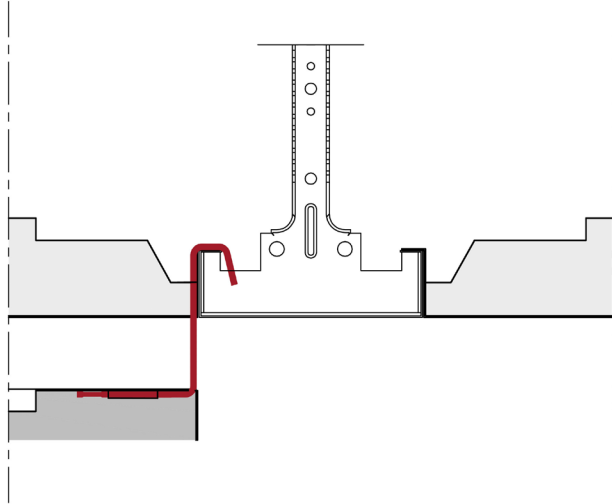
KLB 5.2.0.2 Kühl

Langfeldkassetten – Bandrastersystem

Long span tiles - strip grid system

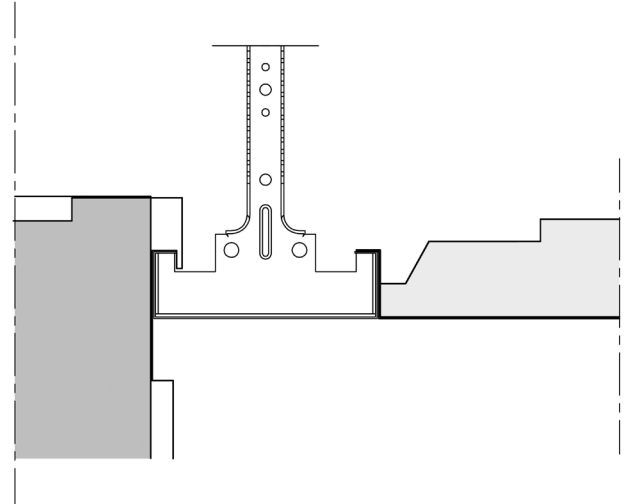
Details

Details



Detail A  
Detail A

- DOOR-Bügel für Abklappfunktion (Bügelstärke und Ausführung abhängig vom Kassettengewicht)
- DOOR wire for hinge down (Shackle thickness and design dependent on tile weight)

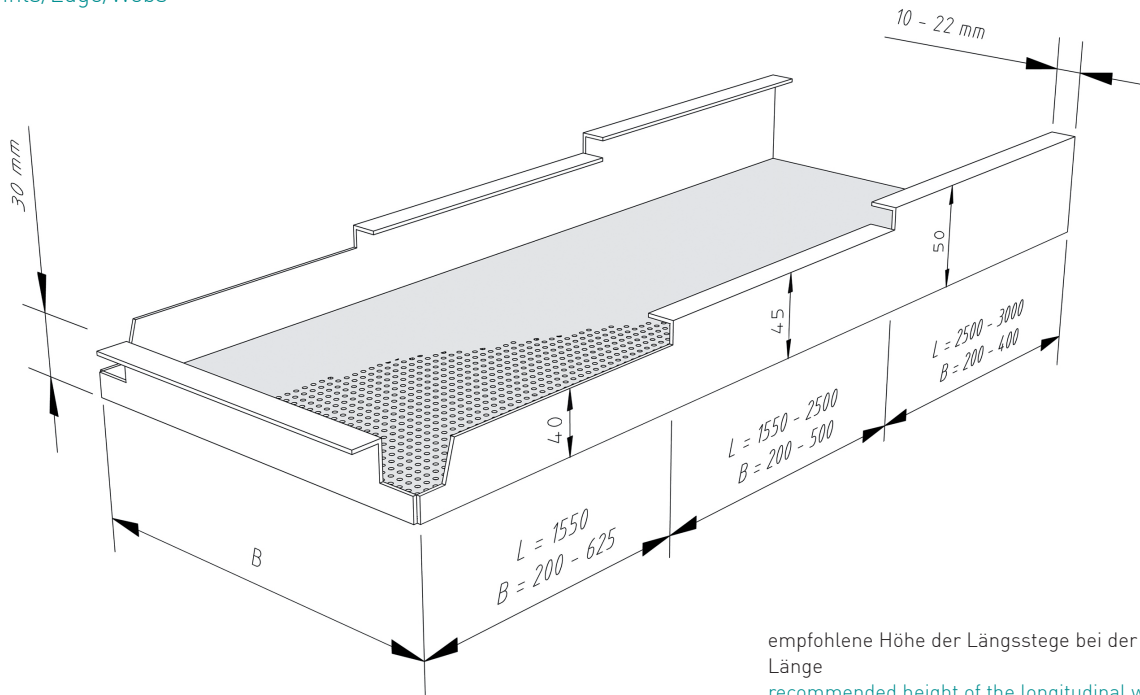


Variante  
Version

- Einhänge-Ausklindung für Abklappfunktion (Abklappausklindung)
- Hanger cut-out for hinge-down function (hinge-down cut-out)

Fugen/Kanten/Stege

Joints/Edge/Webs



empfohlene Höhe der Längsstege bei der angegebenen Länge  
recommended height of the longitudinal webs at the specified length

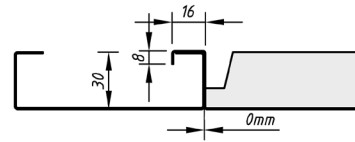
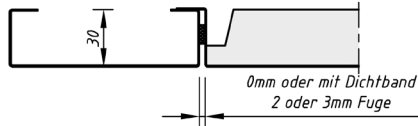
**KLB 5.2.0.2 Kühl**

Langfeldkassetten – Bandraster-System

Long span tiles - strip grid system

**Fugen/Kanten/Stege**

Joints/Edge/Webs



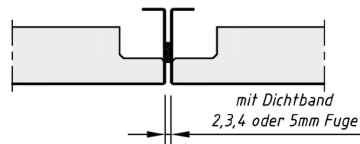
Kassettenstirnseite

Tile front side

**Variante**

Version

- Kassettenstirnstege mit French Hook (30 min. brandstabil nach NBN 713.020)
- Tile front side with French Hook (30 minutes fire stable see NBN 713.020)

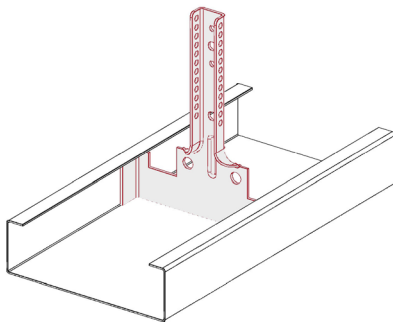


Kassettenlängsseite

Tile long side

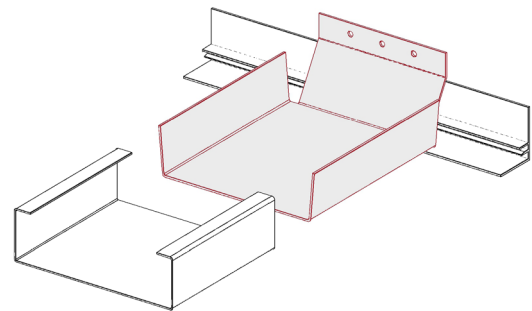
**Bandraster**

Grid element



Bandraster Nonius-Unterteil (passend zu den jeweiligen Bandraster-Breiten)

Bandraster with lower nonius  
(suitable for any grid element width)



Bandraster-Wandbefestigung für Federleisten-Anschluss (passend zu den jeweiligen Bandraster-Breiten)

Grid element wall mounting set  
(suitable for any grid element width)

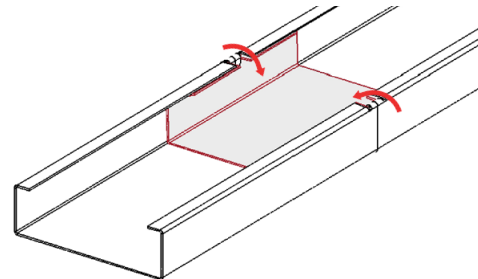
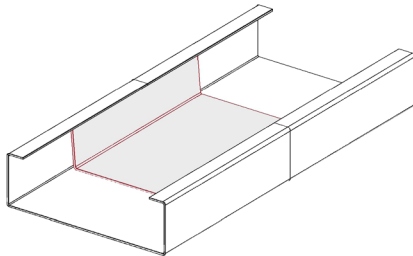
**KLB 5.2.0.2 Kühl**

Langfeldkassetten – Bandrastersystem

Long span tiles - strip grid system

**Bandraster**

Grid element



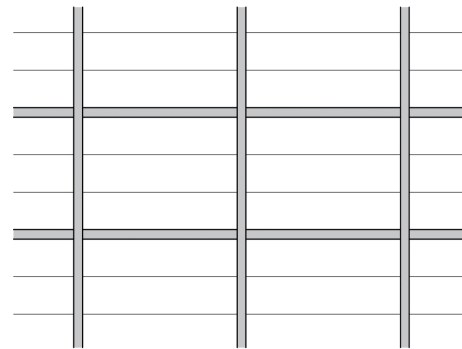
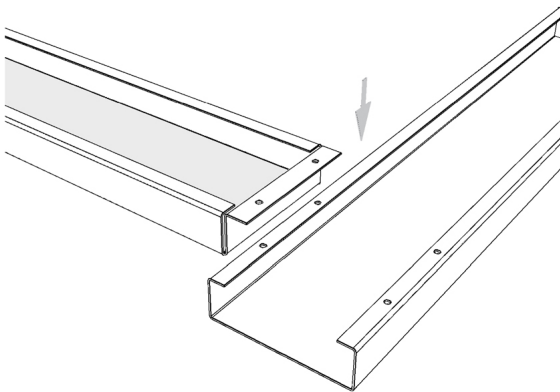
Bandraster-Längsverbinder  
(passend zu den jeweiligen Bandraster-Breiten)

Grid element connector  
(suitable for any grid element width)

**Variante**

Version

- Bandraster und Längsverbinder mit Arretierlasche
- Grid element and grid element connector with release tab



**Detail B**

Detail B

- Verbindung Kreuzbandraster
- Crosspiece grid connection

Unteransicht Bandrastersystem  
Bottom view of strip grid system

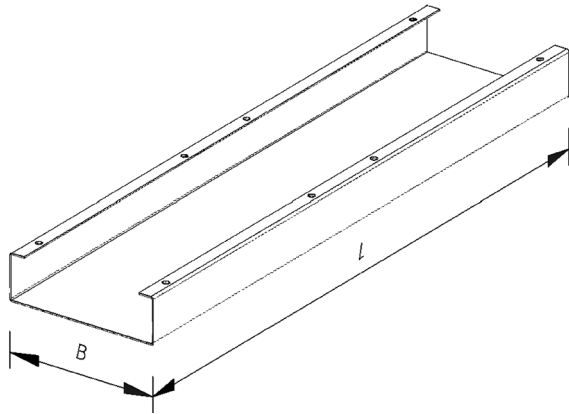
**KLB 5.2.0.2 Kühl**

Langfeldkassetten – Bandrasterssystem

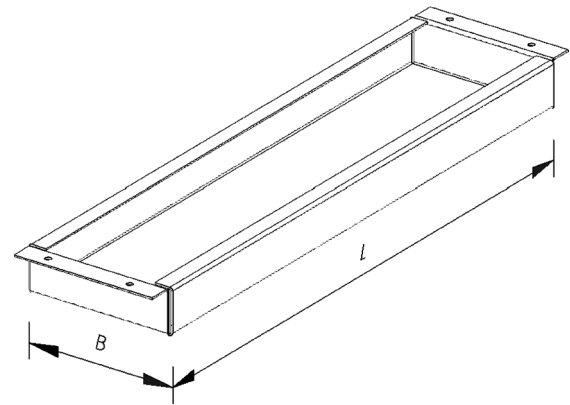
Long span tiles - strip grid system

**Bandraster**

Grid element



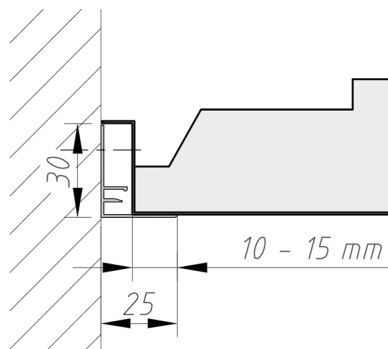
Standardbreiten: 100 / 125 / 150 (Sondermaße auf Anfrage)  
Standard widths: 100 / 125 / 150 (Special dimensions upon enquiry)



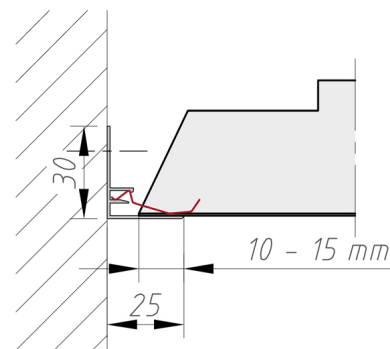
Quer-Bandraster B: 100 / 125 / 150  
Cross grid element W: 100 / 125 / 150

**Randabschlüsse**

Wall connection



Auflage für ganze Kassette  
Support for entire tile



Auflage für Kassette mit Anschnitt  
Support for cutted tile

**KLB 5.2.0.2 Kühl**

Langfeldkassetten – Bandrastersystem  
Long span tiles - strip grid system

**Material**

## Material

Verzinktes Stahlblech  
Galvanized steel

**Brandverhalten**

## Fire classification

A1 - nicht brennbar nach EN 13501-1  
A1 - not inflammable as prescribed by EN 13501-1

**Schallabsorption**

## Sound absorption

siehe Handbuch Geprüfte Akustik bzw. Datenblatt  
See "Certified Acoustics" folder or technical data sheet

**Normen**

## Standards

- Die Komponenten entsprechen der DIN 18168, PN-B-02151-4 und der EN 13964 inkl. CE-Kennzeichnung der Standardsysteme.
- Die Produktion erfolgt nach den Richtlinien der TAIM (Technischer Arbeitskreis industrieller Metalldeckenhersteller) sowie der Fural-Werksnormen.
- The components are conform to the requests of DIN 18168 and DIN EN 13964 incl. CE-marking of standard systems.
- The manufacturing is according to TAIM (Technical Association of Industrial metal ceiling manufactures) and Fural standards.

**Brandstabilität**

## Fire stability

30 Minuten nach NBN 713.020. Nähere Auskünfte auf Anfrage  
30 minutes see NBN 713.020

**Deckengewicht pro m<sup>2</sup>**Ceiling weight per m<sup>2</sup>

Stahl ca. 10 kg  
Steel app. 10 kg

**Oberfläche**

## Surface

Pulverbeschichtet oder mit Parzifal-Hydroeinfarb-Lackierung, ähnlich jeder RAL oder NCS-Farbe  
Powdercoated or with PARZIFAL stove enamelling, similar to any RAL or NCS colour

**Montage**

## Installation

siehe Montagehinweise Fural, DIN 18168, EN 13964 sowie TAIM.  
see installations instructions Fural, DIN 18168, DIN EN 13964 as well as TAIM

**Pflegehinweis**

## Care instructions

- Trockenreinigung: mit weichem Tuch (zB. Vileda)
- Feuchtreinigung: mit feuchtem, weichem Tuch, leichtes Reinigungsmittel verwenden. (zB. Glasreiniger, keine Scheuermilch bzw. Verdünnungen)
- Spezielle Reinigungshinweise auf Anfrage.
- Dry Cleaning: use soft cloth (wg. Vileda)
- Wet cleaning: use soft damp cloth, use mild detergent (eg. glass cleaner, use no scouring cleaner or thinners)
- Special care instructions on request.