

KL B 5.2.0.2 KREUZ



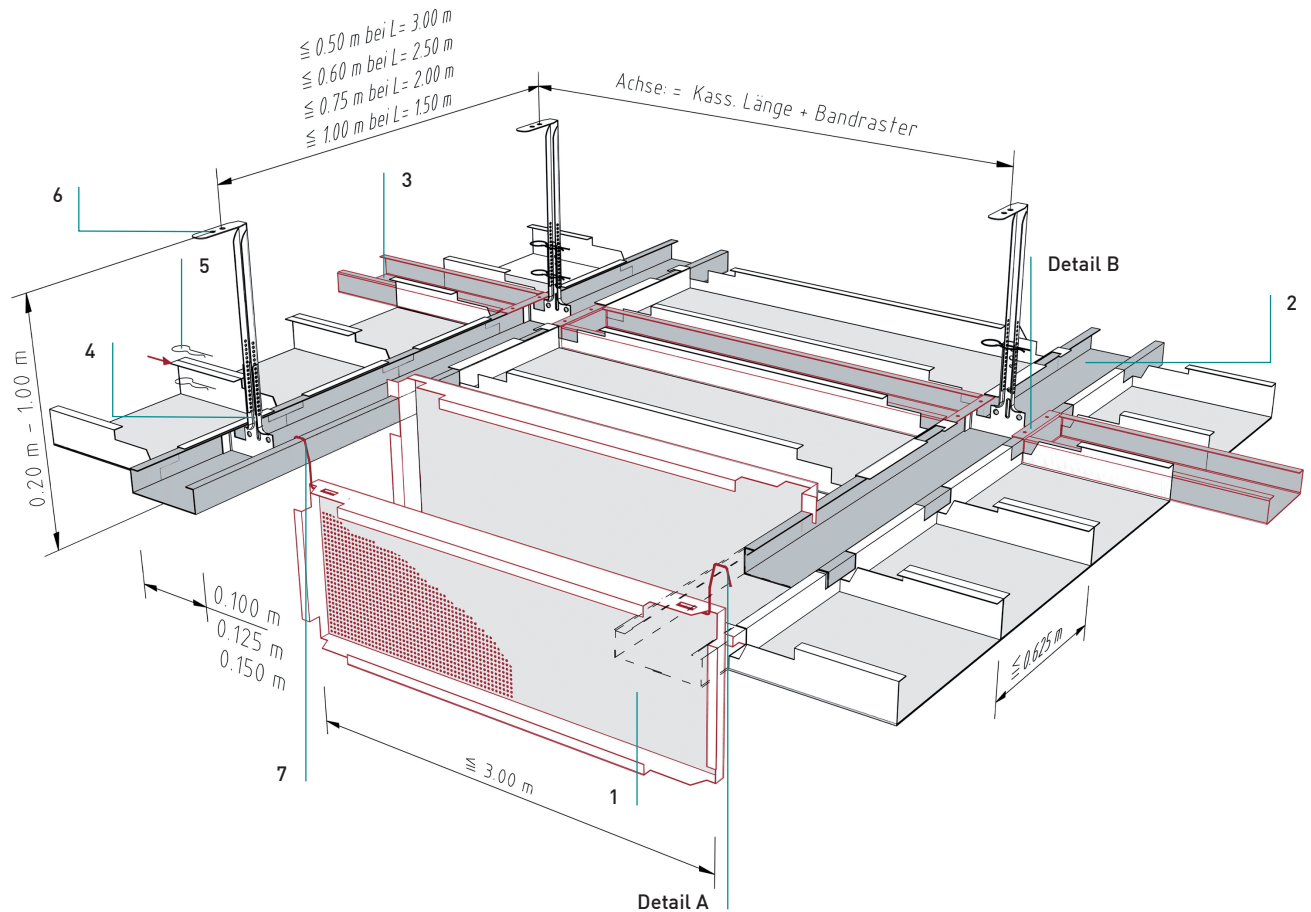
KLB 5.2.0.2 Kreuz

Langfeldkassetten – Bandrastersystem

Long span tiles - strip grid system

Kreuzbandraster ohne Rostprofil

Cross strip grid without double grid



Normbedarf

Standard components required

Bandrasterkassette	1
Strip grid tile	
C-Bandraster (Längs-Bandraster)	2
Main runner (Bandraster)	
C-Bandraster (Quer-Bandraster)	3
Secondary runner (Bandraster)	
Bandraster Nonius-Unterteil	4
Bandraster with lower nonius	
Sicherungsstift	5
Securing pin	
Nonius-Oberteil	6
Upper nonius	
DOOR-Bügel	7
DOOR wire hinge	

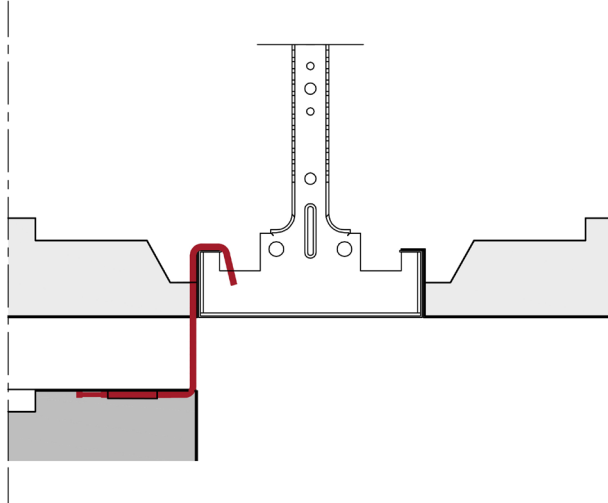
KLB 5.2.0.2 Kreuz

Langfeldkassetten – Bandrastersystem

Long span tiles - strip grid system

Details

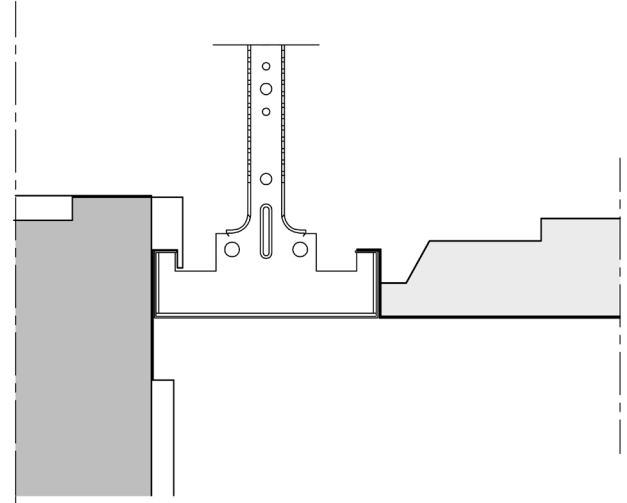
Details



Detail A

Detail A

- DOOR-Bügel für Abklappfunktion (Bügelstärke und Ausführung abhängig vom Kassettengewicht)
- DOOR wire for hinge down (Shackle thickness and design dependent on tile weight)



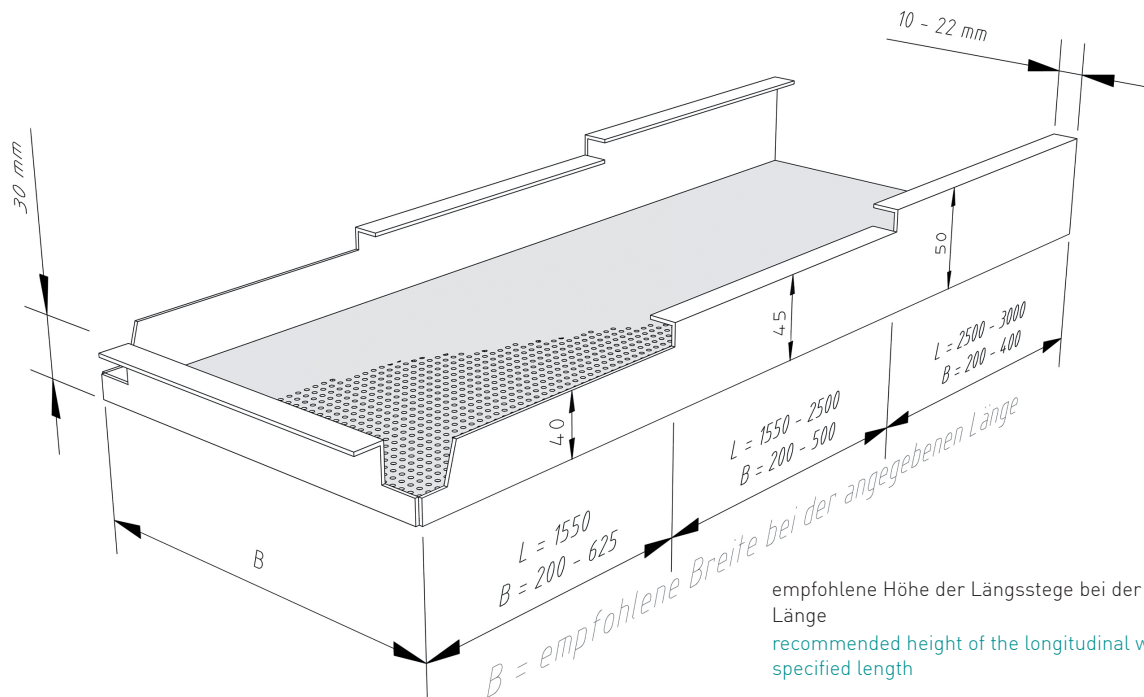
Variante

Variante

- Einhänge-Ausklindung für Abklappfunktion (Abklappausklindung)
- Hanger cut-out for hinge-down function (hinge-down cut-out)

Fugen/Kanten/Stege

Joints/Edge/Webs



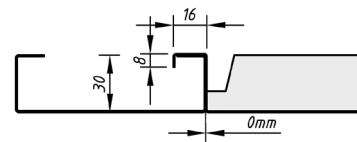
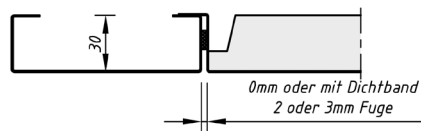
empfohlene Höhe der Längsstege bei der angegebenen Länge
recommended height of the longitudinal webs at the specified length

KLB 5.2.0.2 Kreuz

Langfeldkassetten – Bandraster-System
Long span tiles - strip grid system

Fugen/Kanten/Stege

Joints/Edge/Webs

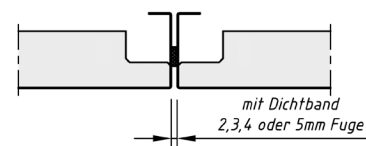


KLB French Hook BS

Kassettenstirnseite
Tile front side

Variante
Version

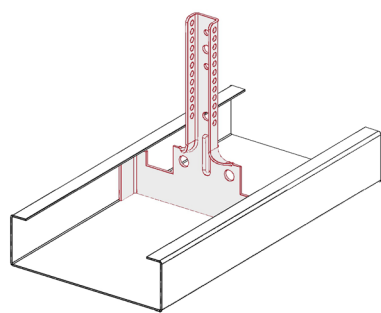
- Kassettenstirnstege mit French Hook (30 min. brandstabil nach NBN 713.020)
- Tile front side with French Hook (30 minutes fire stable see NBN 713.020)



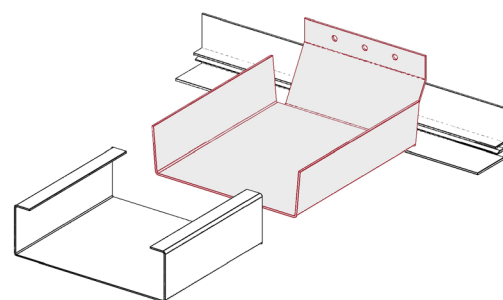
Kassettenlängsseite
Tile long side

Bandraster

Grid element



Bandraster Nonius-Unterteil
(passend zu den jeweiligen Bandraster-Breiten)
Grid element suspension
(suitable for any grid element width)



Bandraster-Wandbefestigung für Federleisten-Anschluss
(passend zu den jeweiligen Bandraster-Breiten)
Grid element wall mounting set (suitable for any grid element width)

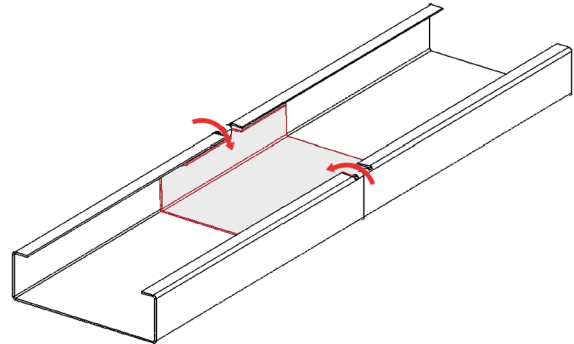
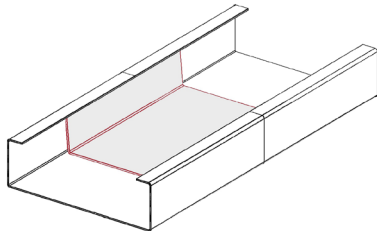
KLB 5.2.0.2 Kreuz

Langfeldkassetten – Bandraster-System

Long span tiles - strip grid system

Bandraster

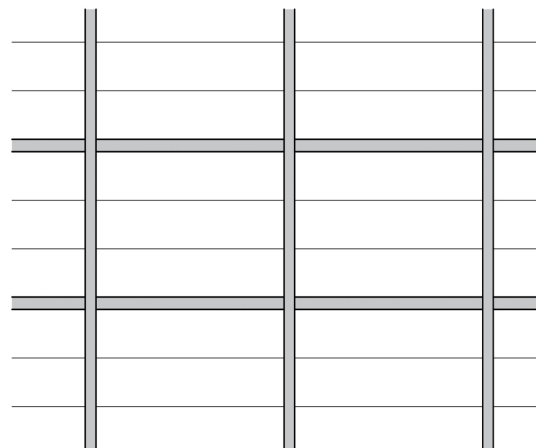
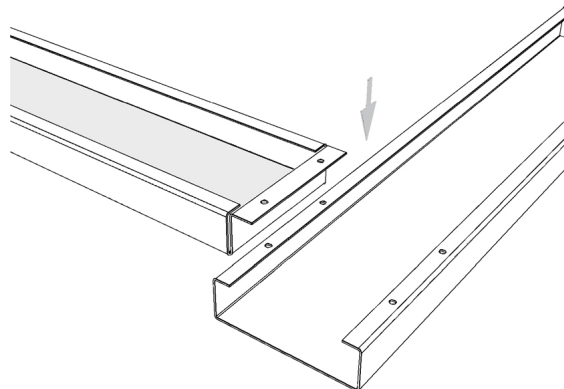
Grid element



Bandraster-Längsverbinder
(passend zu den jeweiligen Bandraster-Breiten)
Grid element connector
(suitable for any grid element width)

Variante
Version

- Bandraster und Längsverbinder mit Arretierlasche
- Grid element and grid element connector with release tab



Detail B
Detail B

- Verbindung Kreuzbandraster
- Crosspiece grid connection

Untersicht Bandraster-System
Bottom view of strip grid system

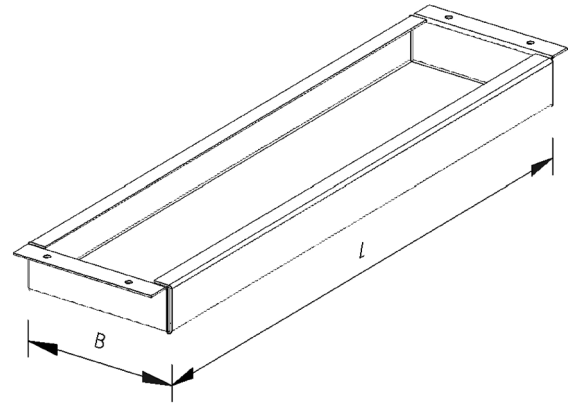
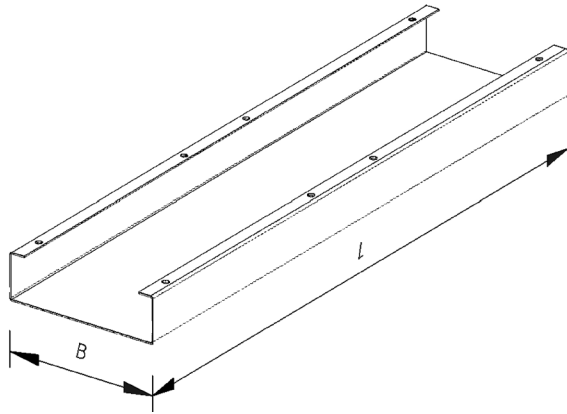
KLB 5.2.0.2 Kreuz

Langfeldkassetten – Bandrastersystem

Long span tiles - strip grid system

Bandraster

Grid element

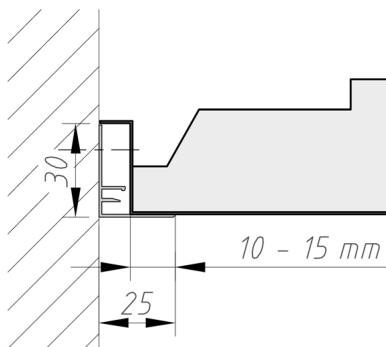


Standardbreiten: 100 / 125 / 150 (Sondermaße auf Anfrage)
Standard widths: 100 / 125 / 150
(Special dimensions upon enquiry)

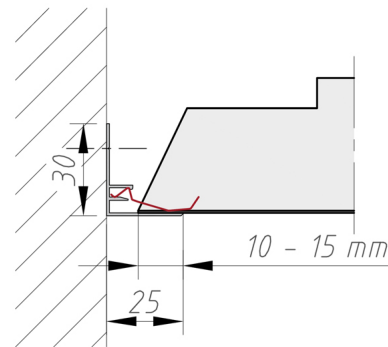
Quer-Bandraster B: 100 / 125 / 150
Cross grid element W: 100 / 125 / 150

Randabschlüsse

Wall connection



Auflage für ganze Kassette
Support for entire tile



Auflage für Kassette mit Anschnitt
Support for cutted tile

KLB 5.2.0.2 Kreuz

Langfeldkassetten – Bandrastersystem

Long span tiles - strip grid system

Material

Material

Verzinktes Stahlblech

Galvanized steel

Brandverhalten

Fire classification

A1 - nicht brennbar nach EN 13501-1

A1 - not inflammable as prescribed by EN 13501-1

Schallabsorption

Sound absorption

siehe Handbuch Geprüfte Akustik bzw. Datenblatt

See "Certified Acoustics" folder or technical data sheet

Normen

Standards

- Die Komponenten entsprechen der DIN 18168, PN-B-02151-4 und der EN 13964 inkl. CE-Kennzeichnung der Standardsysteme.
- Die Produktion erfolgt nach den Richtlinien der TAIM (Technischer Arbeitskreis industrieller Metalldeckenhersteller) sowie der Fural-Werksnormen.
- The components are conform to the requests of DIN 18168 and DIN EN 13964 incl. CE-marking of standard systems.
- The manufacturing is according to TAIM (Technical Association of Industrial metal ceiling manufactures) and Fural standards.

Brandstabilität

Fire stability

30 Minuten nach NBN 713.020. Nähere Auskünfte auf

Anfrage

30 minutes see NBN 713.020

Deckengewicht pro m²Ceiling weight per m²

Stahl ca. 10 kg

Steel app. 10 kg

Oberfläche

Surface

Pulverbeschichtet oder mit Parzifal-Hydroeinfachbrenn-Lackierung, ähnlich jeder RAL oder NCS-Farbe

Powdercoated or with PARZIFAL stove enamelling, similar to any RAL or NCS colour

Montage

Installation

siehe Montagehinweise Fural, DIN 18168, DIN EN 13964 sowie TAIM.

see installations instructions Fural, DIN 18168, DIN EN 13964 as well as TAIM

Pflegehinweis

Care instructions

- Trockenreinigung: mit weichem Tuch (zB. Vileda)
- Feuchtreinigung: mit feuchtem, weichem Tuch, leichtes Reinigungsmittel verwenden. (zB. Glasreiniger, keine Scheuermilch bzw. Verdünnungen)
- Spezielle Reinigungshinweise auf Anfrage.
- Dry Cleaning: use soft cloth (wg. Vileda)
- Wet cleaning: use soft damp cloth, use mild detergent (eg. glass cleaner, use no scouring cleaner or thinners)
- Special care instructions on request.