

KLK 1.2.2.3



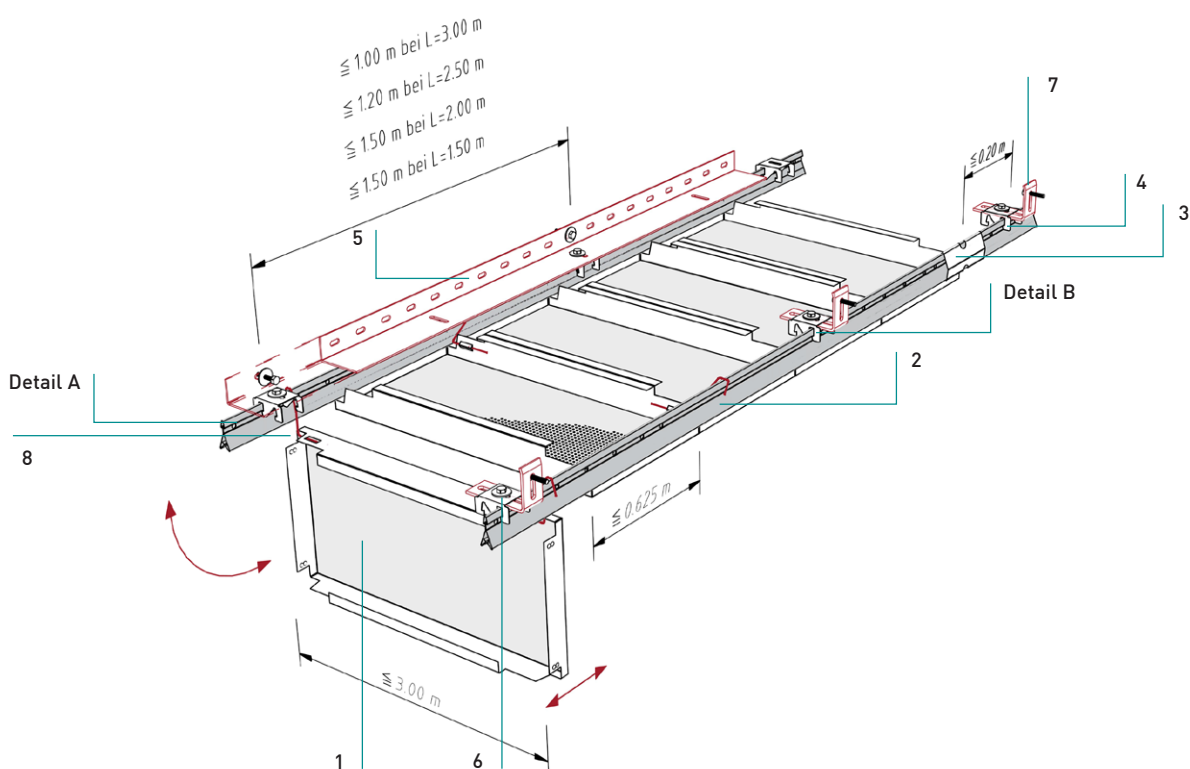
KLK 1.2.2.3

Langfeldkassetten – Klemmsystem

Long span tiles - clip-in system

Gangdecke „DOOR“ - abklappbar

Corridor ceiling „DOOR“ - hinged



Normbedarf pro m²

Standard components required per m²

L=3,0 m

L=2,5 m

L=2,0 m

L=1,5 m

		L=3,0 m	L=2,5 m	L=2,0 m	L=1,5 m	
Langfeldkassette	1					
Long span tile						
Klemmschiene 16/38	2	0,67	0,80	1,00	1,34	Laufmeter
Clipping rail 16/38						metres
Längsverbinder	3	0,17	0,20	0,25	0,34	Stück
Main runner connector						units
Befestigungsplatte	4	0,67	0,67	0,67	0,89	Stück
Fixing plate						units
Randwinkel 30 / 90	5	0,67	0,80	1,00	1,34	Laufmeter
Wall bracket 30 / 90						metres
Schraube M6, komplett	6	0,67	0,67	0,67	0,89	Stück
Screw M6, complete						units
Universal Befestigungswinkel	7	0,67	0,67	0,67	0,89	Stück
Universal fastening bracket						units
DOOR-Bügel je nach Kassettenformat	8					
Door-wire hinge depends on tile formate						

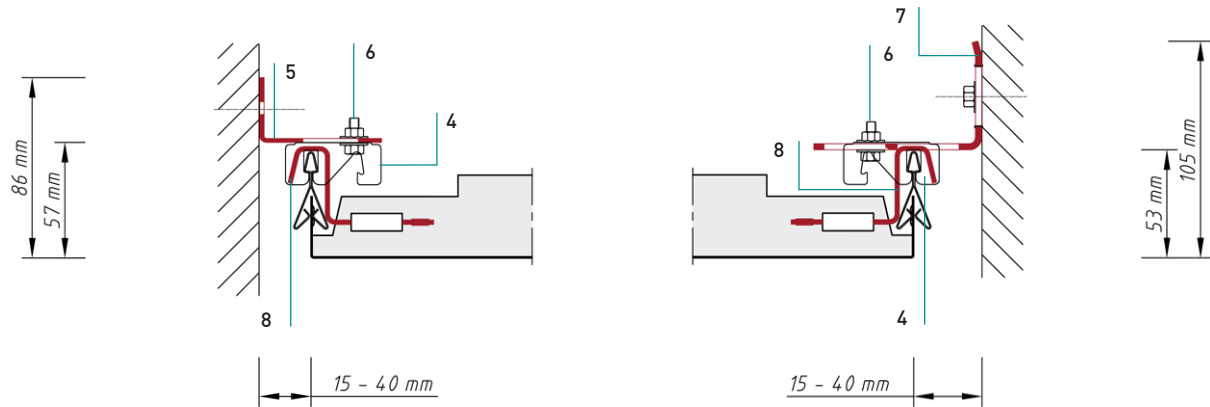
KLK 1.2.2.3

Langfeldkassetten – Klemmsystem

Long span tiles - clip-in system

Details

Details



Detail A

Detail A

- Variante: mit durchgehendem Randwinkel
- Variant: with a continuous wall bracket

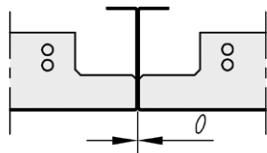
Detail B

Detail B

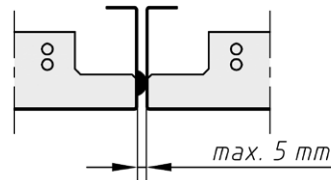
- Variante: mit örtlichem Universal Befestigungswinkel
- Variant: with a local universal fastening bracket

Längsstege

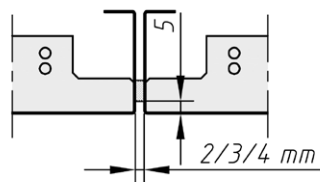
Longitudinal webs



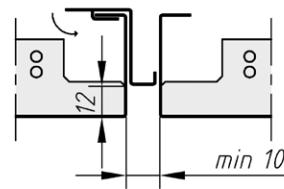
0-Fuge
without gap



Distanzprägung
distance embossing



Dichtband
sealing tape



Fugenprofil - Farbe nach Wahl
joint section - Colour choice

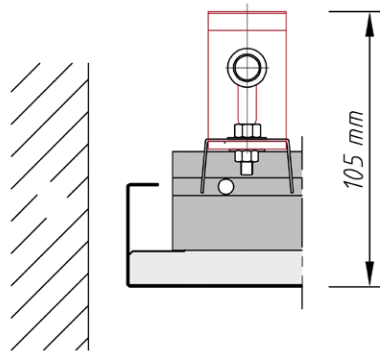
KLK 1.2.2.3

Langfeldkassetten – Klemmsystem

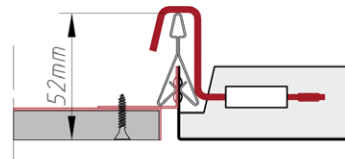
Long span tiles - clip-in system

Randabschlüsse

Wall connection



Abschluss mit ganzer Kassette mit Schattenfuge
Wall connection for entire tile with shadow joint



Anschluss Gipskartonfries
Connection plasterboard

KLK 1.2.2.3

Langfeldkassetten – Klemmsystem

Long span tiles - clip-in system

Material

Material

Verzinktes Stahlblech, Aluminium

Galvanized steel, aluminium

Brandverhalten

Fire classification

A1 - nicht brennbar nach EN 13501-1

A1 - not inflammable as prescribed by EN 13501-1

Schallabsorption

Sound absorption

siehe Handbuch Geprüfte Akustik bzw. Datenblatt

See "Certified Acoustics" folder or technical data sheet

Normen

Standards

- Die Komponenten entsprechen der DIN 18168, PN-B-02151-4 und der EN 13964 inkl. CE-Kennzeichnung der Standardsysteme.
- Die Produktion erfolgt nach den Richtlinien der TAIM (Technischer Arbeitskreis industrieller Metalldeckenhersteller) sowie der Fural-Werksnormen.
- The components are conform to the requests of DIN 18168 and DIN EN 13964 incl. CE-marking of standard systems.
- The manufacturing is according to TAIM (Technical Association of Industrial metal ceiling manufactures) and Fural standards.

Brandstabilität

Fire stability

30 Minuten nach NBN 713.020. Nähere Auskünfte auf Anfrage

30 minutes see NBN 713.020

Deckengewicht pro m²Ceiling weight per m²

Aluminium ca. 5 kg; Stahl ca. 8 kg

Aluminium app. 5 kg; steel app. 8 kg

Oberfläche

Surface

Pulverbeschichtet oder mit Parzifal-Hydroeinkbrenn-Lackierung, ähnlich jeder RAL oder NCS-Farbe

Powdercoated or with PARZIFAL stove enamelling, similar to any RAL or NCS colour

Montage

Installation

siehe Montagehinweise Fural, DIN 18168, EN 13964 sowie TAIM.

see installations instructions Fural, DIN 18168, DIN EN 13964 as well as TAIM

Pflegehinweis

Care instructions

- Trockenreinigung: mit weichem Tuch (zB. Vileda)
- Feuchtreinigung: mit feuchtem, weichem Tuch, leichtes Reinigungsmittel verwenden. (zB. Glasreiniger, keine Scheuermilch bzw. Verdünnungen)
- Spezielle Reinigungshinweise auf Anfrage.
- Dry Cleaning: use soft cloth (wg. Vileda)
- Wet cleaning: use soft damp cloth, use mild detergent (eg. glass cleaner, use no scouring cleaner or thinners)
- Special care instructions on request.